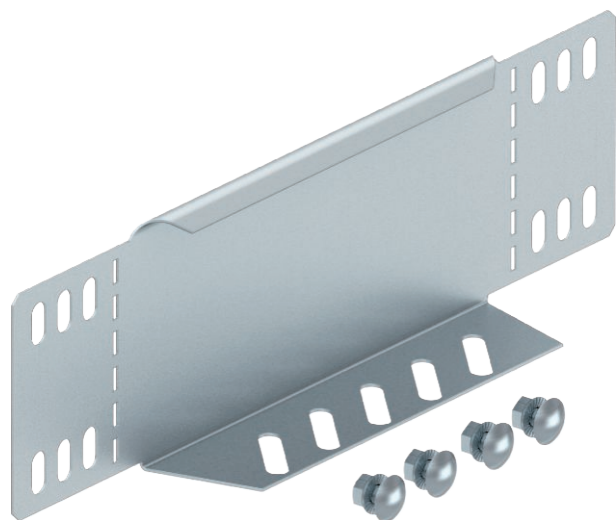


# Tehnisko datu lapa

## Samazināšanas lenķis un gala noslēgplāksne 85

Art.-Nr. 7107331



Pārejas lenķis un gala noseļplāksne kabeļu renēm ar malas augstumu 85 mm.



**St** Tērauds

**DD** nepārtraukti cinkots cinks/alumīnijs, Double Dip

Produkta papildus teksta norādījumi

Sākot ar 150 mm platumu, ir uzstādīta apakšējā siksna ar perforējumu. Komplektā attiecīgie stiprinājuma materiāli.

### Pamatdati

Art.-Nr.	7107331
Tips	RWEB 820 DD
Apzīmējums 1	Pāreja/Gala aizsēgs
Apzīmējums 2	kabeļu renei
Dimensija	85x200
Materiāls	Tērauds
Materiāla saīsinājums	St
Virsmas	nepārtraukti cinkots cinks/alumīnijs, Double Dip
Virsmas atbilstošā DIN	DIN EN 10346
Virsmas saīsinājums	DD
Mazākā VK vienība (VG)	1,00 gab.
Svars	23,00 kg/100 gab.

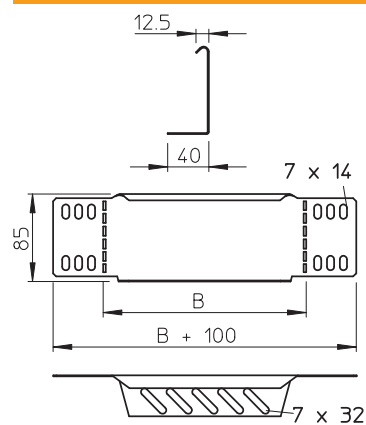
# Tehnisko datu lapa

## Samazināšanas lenķis un gala noslēgplāksne 85

Art.-Nr. 7107331



### Tehniskie dati



Platums	200,00 mm
Malas augstums	85,00 mm
Izmērs B	200,00 mm
Loksnes biezums	1,00 mm
Piemērots funkciju nodrošināšanai	<input type="checkbox"/>
Nerūsējošs tērauds, kodināts	<input type="checkbox"/>