

Tehnisko datu lapa

Gara laiduma kabeļu rene WKSG 110

Art.-Nr. 6098169



Gara laiduma kabeļu reņu sistēma, perforēta, ar malas augstumu 110 mm.



A2 Nerūsējošais tērauds 1.4301
2B neizolēts, apstrādāts

Produkta papildus teksta norādījumi	WRVL 110 tipa garenie savienotāji jāpasūta atsevišķi.
Produkta papildu apraksts 1	Magnētiskā ekranējuma efektivitāte bez vāka 20 dB, ar vāku 50 dB.

Pamatdati

Art.-Nr.	6098169
Tips	WKSG 140 A2
Apzīmējums 1	Kabeļu rene lieliem attalumiem
Apzīmējums 2	perforēta, kniedēta
Ražotājs	OBO
Dimensija	110x400x6000
Materiāls	Nerūsējošais tērauds, materiāls 1.4301
Materiāla saīsinājums	A2
Virsmas saīsinājums	neizolēts, apstrādāts
Virsmas saīsinājums	2B
Mazākā VK vienība (VG)	6,00 m
Svars	927,10 kg/100 m

Tehniskie dati

Derīgais šķērsgriezums	40.800,00 mm ²
Derīgais šķērsgriezums	408,00 cm ²
Piemērots funkciju nodrošināšanai	<input type="checkbox"/>
Savienotāja izpildījums	bez savienotāja
Gridā izveidoti caurumi montāzas vajadzībām	<input checked="" type="checkbox"/>
Nerūsējošs tērauds, kodināts	<input type="checkbox"/>
Sānu caurumi	<input checked="" type="checkbox"/>

Tehnisko datu lapa

Gara laiduma kabeļu rene WKSG 110

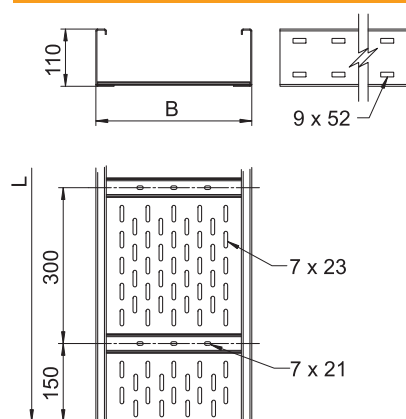
Art.-Nr. 6098169



Tehniskie dati

Gara laiduma izpildījums

Izmēri

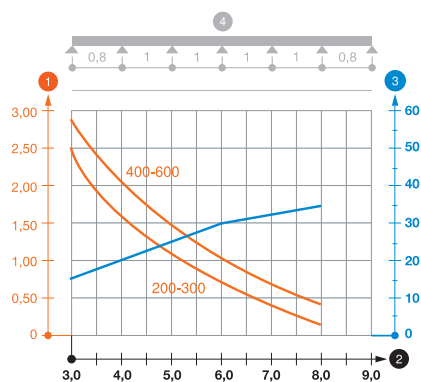


Garums	6.000,00 mm
Platums	400,00 mm
Augstums	110,00 mm
Malas augstums	110,00 mm
Izmērs B	400,00 mm
Izmērs L	6.000,00 mm
Loksnes biezums	2,00 mm

pieļ. slodze:

Balstu atstatums 3,0 m	2,90 kN/m
Balstu atstatums 3,5 m	2,43 kN/m
Balstu atstatums 4,0 m	2,00 kN/m
Balstu atstatums 4,5 m	1,72 kN/m
Balstu atstatums 5,0 m	1,50 kN/m
Balstu atstatums 6,0 m	1,00 kN/m
Balstu atstatums 7,0 m	0,70 kN/m
Balstu atstatums 8,0 m	0,40 kN/m

pieļ. slodze:



WKSG 110 tipa gara laiduma kabeļu renes slodzes diagramma

- 1 Pieļaujama kabeļu renes/trepju noslogojums kN/m nerēķinot slodzi instalācijas laikā
 - 2 Attālums starp balstiem, m
 - 3 Profila izliece mm pie pieļaujamās slodzes kN/m
 - 4 Slodzes shēma pārbaudes laikā
- Slodzes līkne ar mm izteiktu kabeļu renes/trepju platumu
— Profila izlieces līkne atkarībā no balstu attāluma