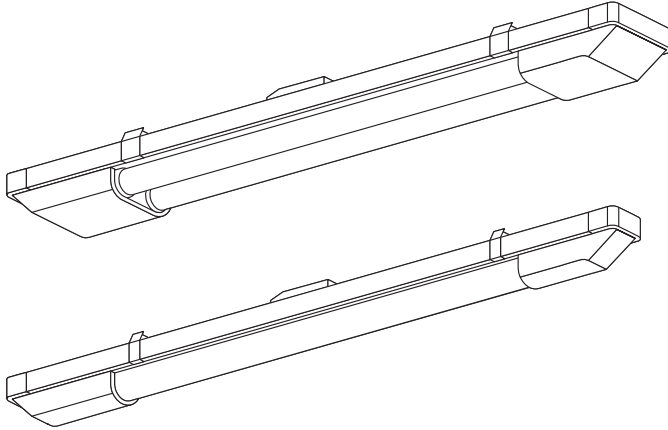




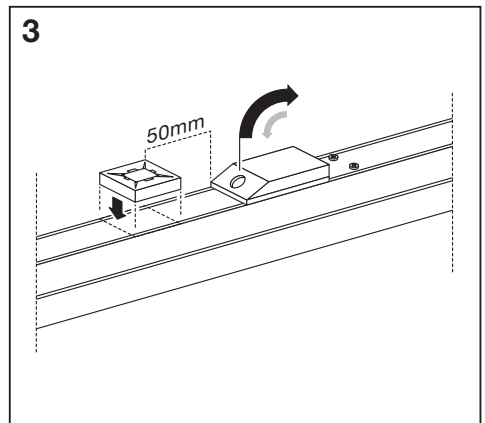
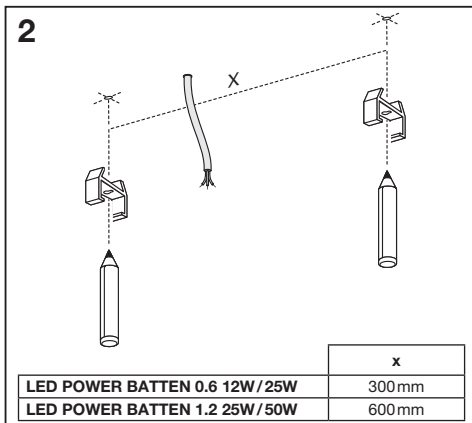
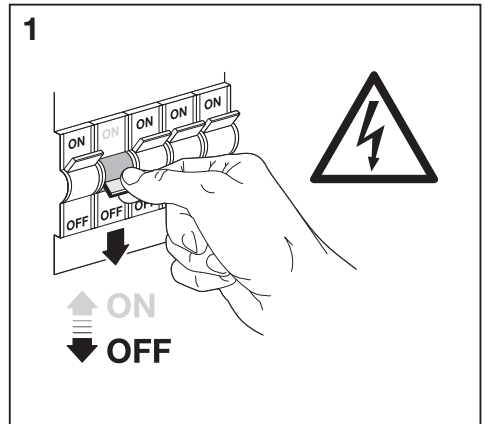
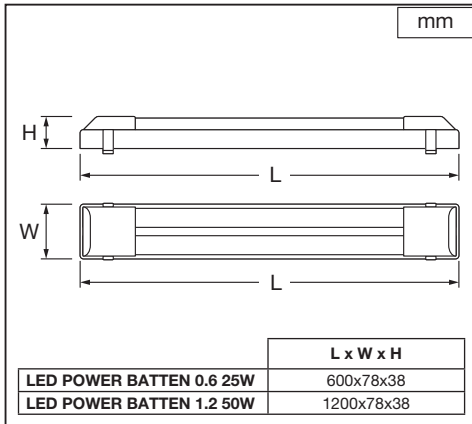
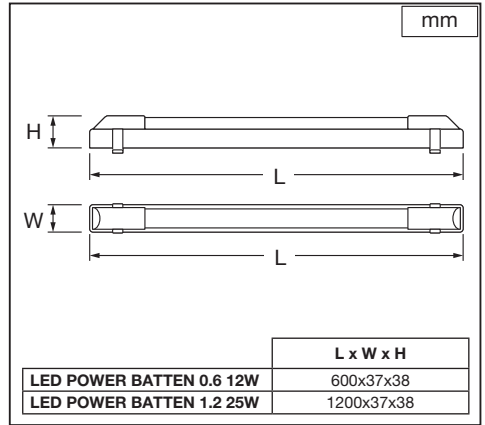
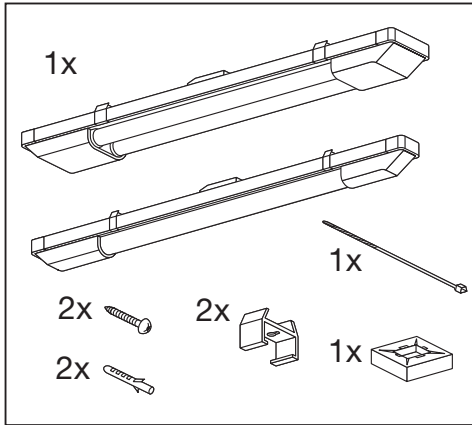
LED POWER BATTEN



* ☉ Dieses Produkt enthält eine Lichtquelle der Energieeffizienzklasse <X>. ☉ This product contains a light source of energy efficiency class <X>. ☉ Ce produit contient une source lumineuse de classe d'efficacité énergétique <X>. ☉ Questo prodotto contiene una sorgente luminosa di classe di efficienza energetica <X>. ☉ Este producto contiene una fuente luminosa de la clase de eficiencia energética <X>. ☉ Este produto contém uma fonte de luz da classe de eficiência energética <X>. ☉ Το προϊόν αυτό περιέχει φωτεινή πηγή της τάξης ενεργειακής απόδοσης <X>. ☉ Dit product bevat een lichtbron van energie-efficiëntieklasse <X>. ☉ Denna produkt innehåller en ljuskälla med energieffektivitetsklass <X>. ☉ Tämä tuote sisältää valonlähteen, jonka energiatehokkuusluokka on <X>. ☉ Dette produktet indeholder en lyskilde med energieffektivitetsklasse <X>. ☉ Dette produkt indeholder en lyskilde i energieffektivitetsklasse <X>. ☉ Tento výrobek obsahuje světelný zdroj s třídou energetické účinnosti <X>. ☉ Данный продукт содержит энергоберегающий источник света (класса <X>). ☉ Ez a termék egy <X> energiatartékonyasági osztályú fényforrást tartalmaz. ☉ Ten produkt zawiera źródło światła o klasie efektywności energetycznej <X>. ☉ Tento výrobok obsahuje svetelný zdroj triedy energetickej účinnosti <X>. ☉ Ta izdelek vsebuje svetlobni vir razreda enerjske učinkovitost <X>. ☉ Bu ürün, enerji verimliliği sinifında bir ışık kaynağı içerir <X>. ☉ Ovaj proizvod sadržava izvor svetlosti klase energetske učinkovitosti <X>. ☉ Acest produs conține o sursă de lumină cu clasa de eficiență energetică <X>. ☉ Този продукт включва светлинен източник с клас на енергийна ефективност <X>. ☉ Toode sisaldab energiatõhususe klassi <X> valgusallikat. ☉ Siame gaminyje yra šviesos šaltinis, kurio energijos vartojimo efektyvumo klasė <X>. ☉ Ši s ražojums satur gaismas avotu, kura energoefektivitātes klase ir <X>. ☉ Ovaj proizvod sadrži izvor svetlosti klase energetske efikasnosti <X>. ☉ Цей виріб містить джерело світла класу енергоефективності <X>. ☉ Бул өнімде <X> энергия тиімділігі класының жарық көзі бар.

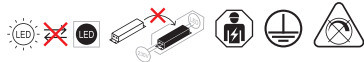
	EAN	W	lm Light Source	lm Output	K	⊖ (°C)	V~	mA	Hz	PF	∇ (°)		
LED POWER BATTEN 0.6 12W-830	4058075266476	12	1540	1260	3000	-20...+40	220-240	110	50/60	>0.5	110	12500	210g
LED POWER BATTEN 0.6 12W-840	4058075266490	12	1620	1320	4000	-20...+40	220-240	110	50/60	>0.5	110	12500	210g
LED POWER BATTEN 0.6 25W-830	4058075266513	25	3220	2375	3000	-20...+40	220-240	230	50/60	>0.5	110	12500	500g
LED POWER BATTEN 0.6 25W-840	4058075266537	25	3380	2500	4000	-20...+40	220-240	230	50/60	>0.5	110	12500	500g
LED POWER BATTEN 1.2 25W-830	4058075266575	25	3220	2600	3000	-20...+40	220-240	230	50/60	>0.5	110	12500	375g
LED POWER BATTEN 1.2 25W-840	4058075266599	25	3380	2700	4000	-20...+40	220-240	230	50/60	>0.5	110	12500	375g
LED POWER BATTEN 1.2 50W-830	4058075266636	50	6000	4845	3000	-20...+40	220-240	255	50/60	>0.9	110	12500	985g
LED POWER BATTEN 1.2 50W-840	4058075266667	50	6260	5100	4000	-20...+40	220-240	255	50/60	>0.9	110	12500	985g

LED POWER BATTEN





	EAN	n	LED	QR code	ENERGY * X =
LED POWER BATTEN 0.6 12W-830	4058075266476	1	AC34713		E
LED POWER BATTEN 0.6 12W-840	4058075266490	1	AC34714		D
LED POWER BATTEN 0.6 25W-830	4058075266513	2	AC34715		E
LED POWER BATTEN 0.6 25W-840	4058075266537	2	AC34716		D
LED POWER BATTEN 1.2 25W-830	4058075266575	1	AC34717		E
LED POWER BATTEN 1.2 25W-840	4058075266599	1	AC34718		D
LED POWER BATTEN 1.2 50W-830	4058075266636	2	AC34719		E
LED POWER BATTEN 1.2 50W-840	4058075266667	2	AC34720		E



FR
Cet appareil et ses accessoires se recyclent

À DÉPOSER EN MAGASIN
OU
À DÉPOSER EN DÉCHÈTERIE

Points de collecte sur www.quefairedemesdechets.fr

C10449057
G11173242
13.07.2023



LEDVANCE GmbH
Steinerne Furt 62
86167 Augsburg, Germany
www.ledvance.com