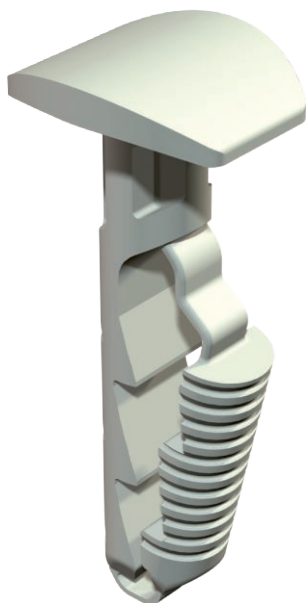


# Tehnisko datu lapa

## Iespraužams dībelis ar sēņveida galvu

Art.-Nr. 2351412



Iespraužamais dībelis ļauj vienkārši veikt, piemēram, marķējuma plāksnišu vai mazu WDK kanālu montāžu.  
Piemērots betonam, smilšakmenim, pilnķieģeļu mūrim. Iespējams lietot uz gāzbetona mūrējuma, tomēr tādā gadījumā jārēķinās ar to, ka samazināsies nestspēja.



**PA** Poliamīds

### Pamatdati

Art.-Nr.	2351412
Tips	910 STP 6x30
Apzīmējums 1	Iespraužams dībelis
Apzīmējums 2	ar sēņveidīgo galviņu
Dimensija	6x30mm
Krāsa	pelēkbalts
RAL numurs	9002
Materiāls	Poliamīds
Materiāla saīsinājums	PA
Mazākā VK vienība (VG)	100,00 gab.
Svars	0,10 kg/100 gab.

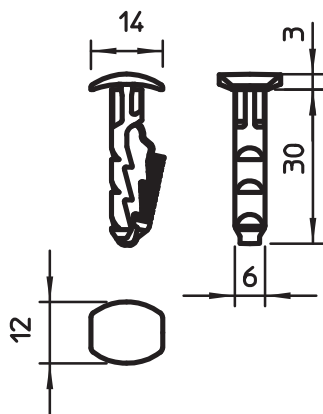
# Tehnisko datu lapa

Iespraužams dībelis ar sēņveida galvu

Art.-Nr. 2351412



## Tehniskie dati



Garums	30,00 mm
Dībeļu/naglu/skrūvju izpildījums	Iespraužams dībelis
Izpildījums	Iespraužams dībelis
Stiprinājuma veids	Spraužams stiprinājums
Urbtā cauruma dziļums	35,00 mm
Urbuma diametrs	6,00 mm
Dībeļa diametrs	6,00 mm
Piemērots nostiprināšanai ar kabeļu saitēm	<input type="checkbox"/>
Piemērots gāzbetonam	<input checked="" type="checkbox"/>
Piemērots sešstūrgalvas kokskruvei	<input type="checkbox"/>
Nesatur halogēnus	<input checked="" type="checkbox"/>
Ar malu	<input checked="" type="checkbox"/>
Ar skrūvēm	<input type="checkbox"/>