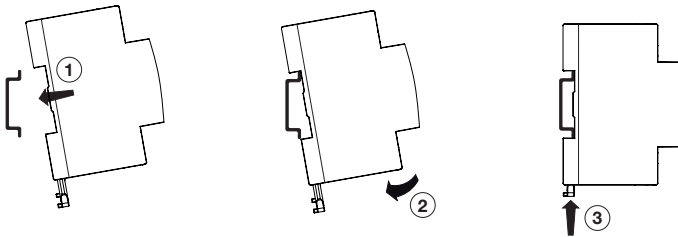
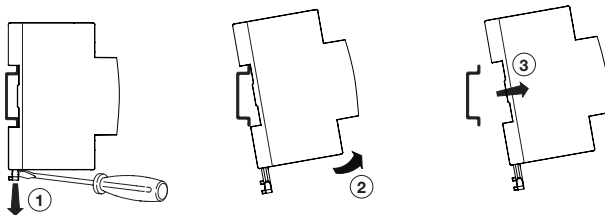


Installazione su guida DIN - Installation on DIN rail - Installation sur rail DIN - Instalación en guía DIN - Montage an der DIN-Schiene



Rimozione da guida DIN - Removal from DIN rail - Dépose du rail DIN - Desmontaje de la guía DIN - Ausbau von der DIN-Schiene



Il prodotto deve essere installato in un involucro per uso elettrico in materiale autoestinguente che rispetti la norma di sicurezza EN61558-1. The device must be installed in a casing for electric use, made of a self-extinguishing material that respects the EN61558-1 safety standard. Le produit doit être installé dans une enveloppe à usage électrique fabriquée à l'aide d'un matériau auto-extinguible respectant la norme de sécurité EN61558-1.

El producto se debe instalar en una envolvente para uso eléctrico de material autoextinguible que respete la norma de seguridad EN61558-1. Das Produkt muss in einem Gehäuse für elektrische Geräte aus selbstverlöschendem Material installiert werden, das die Sicherheitsnorm EN61558-1 erfüllt.

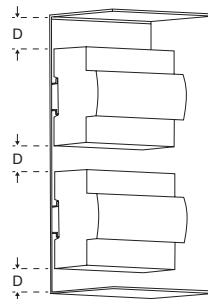
Mantenere uno spazio libero $D \geq 40$ mm al di sotto ed al di sopra dei prodotti per permettere una libera circolazione di aria necessaria ad un corretto scambio termico. Non coprire i fori o le alette di aerazione del prodotto.

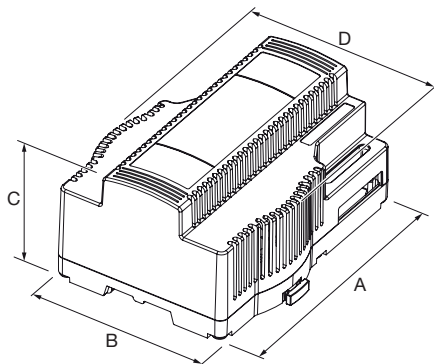
Keep a space $D \geq 40$ mm above and below the device, to ensure the good air circulation necessary for correct heat exchange. Do not cover the holes or ventilation fins of the device.

Maintenir un espace libre $D \geq 40$ mm en dessous et au-dessus des produits afin de permettre une libre circulation d'air nécessaire à l'échange thermique. Ne pas recouvrir les trous ou les ailettes d'aération du produit.

Mantener un espacio libre $D \geq 40$ mm por debajo y por encima de los productos para permitir la libre circulación del aire necesaria para el correcto intercambio de calor. No cubrir los orificios o las aletas de ventilación del producto.

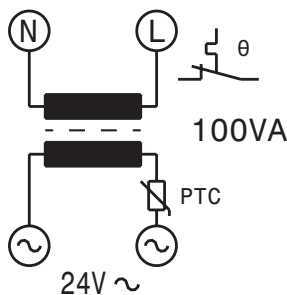
Einen Freiraum $D \geq 40$ mm unter und über den Produkten einhalten, um die notwendige freie Luftzirkulation für einen korrekten Wärmeaustausch zu gestatten. Lüftungsbohrungen oder -lamellen des Produkts nicht abdecken.





A = 140 mm
 B = 93,5 mm
 C = 68,5 mm
 D = 104 mm

230V ~ 50-60Hz



Dati tecnici - Technical data - Caractéristiques techniques - Datos técnicos - Technische Daten

Ambiente di installazione: <i>Place of installation:</i> Ambiance d'installation: Ambiente de instalación: Installationsumgebung:		Interno Indoors Interne Interior Innenbereich	
Installazione: <i>Installation:</i> Installation: Instalación: Installation:		Verticale Vertical Verticale Vertical Vertikal	
Categoria di sovratensione: <i>Overvoltage category:</i> Catégorie de surtension: Categoría de sobretensión: Überspannungskategorie:		II	
Sezione massima dei cavi: <i>Maximum cable section:</i> Section maximale des câbles: Sección máxima de los cables: Max. Kabelquerschnitt:	Flessibile: <i>Flexible:</i> Flexible: <i>Flexible:</i> Flexibel:	(mm ²)	1,5
	Rigido: <i>Solid:</i> Rígide: <i>Rigido:</i> Starr:	(mm ²)	2,5
Coppia massima di serraggio delle viti dei morsetti: <i>Maximum tightening torque of the terminal screws:</i> Couple maximal de serrage des vis des bornes: Par de apriete máximo de los tornillos en los bornes: Max. Anzugsmoment der Klemmschrauben:		(Nm)	0,5
Altitudine massima di installazione: <i>Maximum installation altitude:</i> Altitude maximale d'installation: Altitud máxima de instalación: Max. Installationshöhe:		(m)	2000

IT SMALTIMENTO



Il simbolo del cassonetto barrato, ove riportato sull'apparecchiatura o sulla confezione, indica che il prodotto alla fine della propria vita utile deve essere raccolto separatamente dagli altri rifiuti. Al termine dell'utilizzo, l'utente dovrà farsi carico di conferire il prodotto ad un idoneo centro di raccolta differenziata oppure di riconsegnarlo al rivenditore all'atto dell'acquisto di un nuovo prodotto. Presso i rivenditori con superficie di vendita di almeno 400 m² è possibile consegnare gratuitamente, senza obbligo di acquisto, i prodotti da smaltire con dimensioni inferiori a 25 cm. L'adeguata raccolta differenziata per l'avvio successivo dell'apparecchiatura dimessa al riciclaggio, al trattamento e allo smaltimento ambientalmente compatibile contribuisce ad evitare possibili effetti negativi sull'ambiente e sulla salute e favorisce il reimpiego e/o riciclo dei materiali di cui è composta l'apparecchiatura. GEWISS partecipa attivamente alle operazioni che favoriscono il corretto reimpiego, riciclaggio e recupero delle apparecchiature elettriche ed elettroniche.

BG ИЗВЕЖДАНЕ ОТ УПОТРЕБА



Когато върху издълното или опаковката му има поставен етикет със зачеркан кош за смет, след изтичане на експлоатационния период на издълното то трябва да се отдели от другите отпадъци. Потребителят трябва да предаде издълното от употреба издълно в център за разделно събиране на отпадъци или да го върне на продавача при закупуване на ново издълно. Издълните от употреба с размери под 25 cm могат да се предадат безплатно (и без задължение за покупка на ново издълно) на търгощи на дребно, чиято търгозна площ е не по-малко от 400 m². Едрикната система за разделно събиране на отпадъци и приоритосъобразно извозване от употреба на използвани издълни или последващото им рециклиране способстват за предотвратяване на възможните неблагоприятни въздействия върху околната среда и здравето на хората и стимулират повторното използване на издълната и/или рециклираното на материалите, от които те са изработени. Фирмата Gewiss активно участва в мероприятията за подкрепа на правилното запазване и повторната употреба или рециклирането на електрически и електронно оборудване.

CS LIKVIDACE



Pokud se na vybavení či obalu objeví symbol přeškrtnuté popelnice, znamená to, že by produkt po uplynutí své životnosti neměl být likvidován společně se směsným odpadem. Uživateli musí odnést opotřebovaný produkt do sbrněného dvora nebo jej přikrpu nověme odvezdat prodejci. Použitě produkty o rozměru menšim než 25 cm mohou být bezplatně (bez nutnosti kupovat nový) odevzdány u obchodníků s prodejní plochou větší než 400 m². Správně třídění a ekologická likvidace použitých zařízení nebo jejich následná recyklace pomáhají předcházet vzniku potenciálních negativních dopadů na životní prostředí a zdraví osob a podporují opakované použití anebo recyklaci použitých konstrukčních materiálů. Společnost Gewiss se aktivně účastní akcí na podporu správné likvidace, opakovaného použití a recyklace elektrického a elektronického zařízení.

DA BORTSKAFFELSE



Symbolen med den overkrydede skraldespand på apparatet eller på emballagen angiver, at produktet, ved endt levetid, skal bortskaffes separat fra andet affald. Produktet skal overdrages til et bemyndiget affaldsbehandlingscenter eller overdrages til forhandleren i forbindelse med køb af et nyt, tilsvarende produkt. Det er muligt at bortskaffe produkter med dimensioner på under 25 cm, gratis og uden pligt til køb af et nyt, gennem forhandlerne med foretningskøler på mindst 400 m². En passende bortskaffelse af apparatet til senere genbrug, eller miljømæssig korrekt behandling og demolering heraf, er medvirkende til at forebygge eventuelle negative påvirkninger på miljø og helbred og fremmer genbrug af de materialer, som apparatet består af. Gewiss deltager aktivt i handlingerne, som fremmer korrekt genbrug, genanvendelse og genvinding af elektriske og elektroniske apparaturer.

DE ENTSORGUNG



Das Symbol der durchgestrichenen Mülltonne auf dem Gerät oder seiner Verpackung weist darauf hin, dass das Produkt am Ende seiner Nutzungsdauer getrennt von den anderen Abfällen zu entsorgen ist. Nach Ende der Nutzungsdauer obliegt es dem Nutzer, das Produkt in einer geeigneten Sammelstelle für getrennte Müllentsorgung zu deponieren oder es dem Händler bei Ankauf eines neuen Produkts zu übergeben. Bei Händlern mit einer Verkaufsfäche von mindestens 400 m² können zu entsorgende Produkte mit Abmessungen unter 25 cm kostenlos und ohne Kaufzwang abgegeben werden. Die angemessene Mülltrennung für das dem Recycling, der Behandlung und der umweltverträglichen Entsorgung zugeführten Gerätes trägt dazu bei, mögliche negative Auswirkungen auf die Umwelt und die Gesundheit zu vermeiden und begünstigt den Wiedereinsatz und/oder das Recyceln der Materialien, aus denen das Gerät besteht. Gewiss beteiligt sich aktiv an den Aktionen für die korrekte Wiederverwendung, das Recycling und die Rückgewinnung von elektrischen und elektronischen Geräten.

EL ΔΙΑΘΕΣΗ



Το σύμβολο του διαγραμμένου κάδου, όπου εμφανίζεται στη συσκευασία ή στη συσκευασία, υποδεικνύει ότι το προϊόν αυτό στο τέλος της ζωής του πρέπει να συλλέγεται χωριστά από τα άλλα απορρίμματα. Στο τέλος της χρήσης, ο χρήστης πρέπει να αναλάβει να παραδώσει το προϊόν σε ένα κατάλληλο κέντρο διαφοροποιημένης συλλογής ή να το παραδώσει στον αντιπροσώπο κατά την αγορά ενός νέου προϊόντος. Σε καταστήματα πώλησης με επιφάνεια πωλητικού τουλάχιστον 400 m² μπορεί να προσκομεί δωρεάν, χωρίς καμία υποχρέωση για αγορά άλλων προϊόντων, τα προϊόντα για διάθεση με διαστάσεις μικρότερες από 25 cm. Η κατάλληλη διαφοροποιημένη συλλογή για την ανακύκλωση της συσκευής, την επεξεργασία και τη συμβατή να το περιβάλλον διάθεση συμβάλλει στην αποφυγή πιθανών αρνητικών επιπτώσεων για το περιβάλλον και την ανθρώπινη υγεία και προωθεί την επαναχρησιμοποίηση ή/και την ανακύκλωση των υλικών από τα οποία αποτελείται η συσκευή. Η Gewiss συμμετέχει ενεργά σε δραστηριότητες που προώθουν τη σωστή επαναχρησιμοποίηση, την ανακύκλωση και την ανάκτηση των ηλεκτρικών και ηλεκτρονικών συσκευών.

EN DISPOSAL



If the crossed-out bin symbol appears on the equipment or packaging, this means the product must not be included with other general waste at the end of its working life. The user must take the worn product to a sorted waste centre, or return it to the retailer when purchasing a new one. Products for disposal can be consigned free of charge (without any new purchase obligation) to retailers with a sales area of at least 400m², if they measure less than 25cm. An efficient sorted waste collection for the environmentally friendly disposal of the used device, or its subsequent recycling, helps avoid the potential negative effects on the environment and people's health, and encourages the re-use and/or recycling of the construction materials. GEWISS actively takes part in operations that sustain the correct salvaging and re-use or recycling of electric and electronic equipment.

ES ELIMINACIÓN



El símbolo del contenedor tachado, cuando se indica en el aparato o en el envase, indica que el producto, al final de su vida útil, se debe recoger separado de los demás residuos. Al final del uso, el usuario deberá encargarse de llevar el producto a un centro de recogida diferenciada adecuado o devolvérselo al rivendador con ocasión de la compra de un nuevo producto. En las tiendas con una superficie de venta de al menos 400 m², es posible entregar gratuitamente, sin obligación de compra, los productos que se deben eliminar con unas dimensiones inferiores a 25 cm. La recogida diferenciada adecuada para proceder posteriormente al reciclaje, al tratamiento y a la eliminación del aparato de manera compatible con el medio ambiente contribuye a evitar posibles efectos negativos en el medio ambiente y en la salud, y favorece la reutilización y/o el reciclaje de los materiales de los que se compone el aparato. Gewiss participa activamente en las operaciones que favorecen la reutilización, el reciclaje y la recuperación correctos de los aparatos eléctricos y electrónicos.

ET JÄÄTMEKÄITLUS



Kui seadmel või pakendil on läbikriipsutatud prügikasti sümbol, siis tähendab see, et toode ei tohi ära visata koos tavajäätme olemepüügiga. Kasutaja peab vioma jäätmekäitlusesse antava toote sobivasse jäätmekogumispunkti või tagastama selle uute toote ostmisel äärmüüjale. Alla 25 cm mõõtemeeta jäätmekäitlusesse antavad tooted saab viia tasuta (ilma uute toote ostmise kohustuseta) äärmüüjukohta, mille müügiala on vähemalt 400 m². Tõhus jäätmete liigiti kogumine kasutatud seadme keskkonnasõbralikuks kõrvaldamiseks või materjali uuesti ringlusevõtmiseks aitab vältida kahjulikku mõju keskkonnale ja inimeste tervisele ning toetab materjalide korduvkasutust ja/või ringlusevõtmist. GEWISS osaleb aktiivselt projektides, mille eesmärgiks on suurendada elektrilise ja elektroonikaseadmetest ning nende taaskasutust või ringlusevõtmist.

FI HÄVITTÄMINEN



Laitteessa tai pakkauksessa esiintyvä ylivivuttuun roska-astian symboli tarkoittaa, että käyttäjän loputtua tuote on laitettava erikseen muista jätteistä. Käytön loputtua käyttäjän tulee huolehtia siitä, että tuote toimitetaan asianmukaiseen keräyspisteeseen tai luovutetaan jälleenmyyjälle uuden tuotteen hankkimisen yhteydessä. Myyntipinta-alaltaan vähintään 400 m²:n kokoisessa jälleenmyyntiliikkeessä on mahdollista jättää ilmaiseksi ukomitoiltaan alle 25 senttimetriä kokoisia, hävitettävää tuotteita ilman ostovelvoitetta. Asianmukaisesti suoritettu jätteen erittely ja välitettiin poistelu laitteen kierrättämiseksi sekä sen käsittelemiseksi ympäristöä rasittamattomalla tavalla auttaa välttämään mahdollisia haitallisia ympäristö- ja terveysvaikutuksia sekä helpottaa laitteen raaka-ainemateriaalien uudelleenkierrätystä ja/tai kierrättäystä. Gewiss osallistuu aktiivisesti sähköisten ja elektronisten laitteiden asianmukaiseen uudelleenkierrätykseen, kierrätykseen ja keräämiseen tähtävään toimintaan.

FR ÉLIMINATION



Le symbole de la poubelle barrée, là où il est reporté sur l'appareil ou l'emballage, indique que le produit en fin de vie doit être collecté séparément des autres déchets. Au terme de la durée de vie du produit, l'utilisateur devra se charger de le remettre à un centre de collecte séparée ou bien au revendeur lors de l'achat d'un nouveau produit. Il est possible de remettre gratuitement, sans obligation d'achat, les produits à éliminer de dimensions inférieures à 25 cm aux revendeurs don la surface de vente est d'au moins 400 m². La collecte différenciée et l'envoi successif de l'appareil en fin de vie au recyclage, au traitement et à l'élimination compatible avec l'environnement contribue à éviter les effets négatifs sur l'environnement et sur la santé et favorise le réemploi et/ou le recyclage des matières de l'appareil. Gewiss participe activement aux opérations favorisant le réemploi, le recyclage et la récupération des appareils électriques et électroniques.

GA DIÚSCAIRT



Más comhartha le bosca bruscair scroista amach atá ar a trealamh nó ar a bpacáiste, ciallaíonn sé seo nach cóir an tairge a chur isteach le bruscar gearraíle eile nuair atá a sheal oibre caite. Ciallfaidh an t-úidheoir an tairge caite a thabhairt chuig ionad sórtála bruscair, nó é a chur ar ais chuig an díoltóir nuair atá tairge nua á cheannach. Is féidir tairge uí dhúscairt a shealadh saor in aisce (gan iallach tairge nua a cheannach) chuig díoltóir á bfuilí láthair diola 400m² acu, más lú iad ná 25cm. Is cuidíú é bailiúchán éifeachtúil sórtála bruscair uí dhúscairt gaires ar bhealach atá neamhdhíobháilach don timpeallach, nó a athchúrsáil ina dhiaidh sin, le droch-thionchar díeithearda ar an timpeallach agus ar shláinte daoine a sheachaint, agus spreagann sé athúsáid agus/nó athchúrsáil na n-ábhar tairge. Glacann GEWISS páirt ghníomhach in oibríochtaí a thacaíonn le tairtháil cheart agus athúsáid nó athchúrsáil trealamh leictrigh agus leictréonaigh.

HR ZBRINJAVANJE

Ako na opremi ili pakiranju postoji simbol prekriznog koša za smeće, to znači da se proizvod na kraju životnog vijeka ne smije odlagati s ostalim, običnim otpadom. Korisnik stari proizvod mora odnijeti u reciklažni centar ili ga vratiti trgovcu prilikom kupnje novog proizvoda. Ako su manji od 25 cm, proizvodi

koje treba zbrinuti mogu se besplatno predati (bez obzve kupnje novih proizvoda) trgovcima čiji je prodajni prostor ukupne površine najmanje 400 m². Pravilno sortiranje i ekološko zbrinjavanje otpadnih uređaja, kao i njihovo kasnije recikliranje, pomaže pri očuvanju okoliša i ljudskog zdravlja te potiče ponovnu upotrebu i/ili recikliranje sirovina. Gewiss aktivno sudjeluje u pravilnom zbrinjavanju otpada i promiče ponovnu upotrebu ili recikliranje električne i elektroničke opreme.

HU ÁRTALMATLANÍTÁS

A termékén, illetve a csomagolásán feltüntetett áthúzott kuka szimbólum azt jelzi, hogy a terméket élettartama végén az egyéb hulladékoktól külön kell összegyűjteni. Mikor már nem használják, a felhasznált feladatok, hogy a terméket eljuttassa a megfelelő, szelektív hulladékgyűjtőbe, vagy visszajázza a viszonteladónak, amikor egy új terméket megvásárol. A legalább 400 m² értékesítési területű viszonteladónak ingyen leadhatóak, vásárlási kötelezettség nélkül, a 25 cm-nél kisebb méretű, ártalmatlanított termékek. A megfelelő szelektív hulladékgyűjtéssel a már nem használt felszerelést továbbít a környezetvédelmi szempontból megfelelő újrahasznosításra, hulladékkezelésre és ártalmatlanításra, amivel elkerülhetőek az esetleges negatív környezeti és egészségkárosító hatások, valamint elősegíti a felszerelésből alkotó anyagok újrahasznosítását és/vagy visszaforgatását. A GEWISS aktívan részt vesz azokban a műveletekben, melyek az elektromos és elektronikus berendezések helyes begyűjtését, újrahasznosítását és hasznosítását segítik elő.

LT UTILIZAVIMAS

Jei prietaisas yra pakotėje yra pažymėta perbraukto šienišliuko konteinerio ženklas, tai reiškia, kad nebenaudojamo prietaiso negalima išmesti su buitiniems atliekomis. Naudojotas nebenaudojamo prietaisą turi grąžinti ir rūšiuojamų atliekų centrą arba pirkdamas naują, senąjį grąžinti pardavėjui. Produktus galima grąžinti utilizuoti nemokamai (be įsipareigojimo įsigyti naują produktą) pardavėjams, kurių pardavimų salis patalpos sudaro bent 400 m², jei prietaisas neviršija 25 cm dydžio. Efectyvus panaudojto prietaisų surinkimas ir tolesnis perdirbimas ne tik padeda sumažinti neigiamą poveikį aplinkai ir žmonių sveikatai, bet ir skatina pakartotinį statybinių medžiagų panaudojimą ir (arba) perdirbimą. GEWISS aktyviai prisideda prie veiklos, skirtos surinkti nebenaudojamų elektrinių ir elektroninių įrangų, jos komponentus panaudoti pakartotinai arba tinkamai perdirbti.

LV UTILIZĀCIJA

Ja uz iekārtas vai tās iepakojuma redzams nosvītotos atkritumu urnas simbols, tas nozīmē, ka šo precī tas kalpošanas mūža beigās nedrīkst izmest kopā ar sadzīves atkritumiem. Noliecotā prece ir jānodod atkritumu šķirošanas centrā vai jānodod atpakaļ tās mazumtirgotājam brīdī, kad iegādājāties jaunu. Noliecotā precī var nodot utilizāšanai bez maksas, jebkuram mazumtirgotājam ar tirdzniecības platību vismaz 400m², ja preces izmērs nepārsniedz 25 cm. Efectīva un videi draudzīga savākto un sašķirotu atkritumu utilizācija vai to atzīmējā pārstrāde palīdz novērst potenciālo negatīvo ietekmi uz apkārtni vidi un cilvēku veselību, kā arī veicina celtniecības materiālu atzīmējā izmantošanu un/vai pārstrādi. Uzņēmums GEWISS aktīvi atbalsta pareizu elektrisko un elektronisko iekārtu utilizāciju un atzīmējā izmantošanu vai pārstrādi.

MT RIMI

Jekk is-simbolu tal-kontenitur tal-iskart maqgħud jidher fuq il-tagħmir jew l-imballaġġ, dan ifisser li l-prodott ma għandux jiġi inkluż ma "skart lehor għandni f' tmiem ic-ċiklu tal-hajja tiegħu. L-utent għandu jidher l-prodott gadiem f'centru tal-iskart magħżul, jew jirritornah lil-biegħieh meta jixtri lehor għid. Il-prodotti għar-rimi jistgħu jiġu konsenjati mingħajr hlas (mingħajr l-ebda obbligu ta' xiri għid) lil bieggħieha b'żona ta' bejgħ ta' mill-anqas 400m², jekk ikun finhom anqas minn 25cm. Għir effiċjent tal-iskart magħżul għar-rimi favur l-ambjent tal-apparat uzat, jew ir-riċiklaġġ sussegwenti tiegħu, iġin biex jevita l-effetti negattivi potenzjali fuq l-ambjent u s-saħħa tan-nies, u jinkoraggja xi l-użu mill-għid u/jew ir-riċiklaġġ tal-materjali tal-konstruzzjoni. GEWISS tiegħu sehem b' mod attiv f' operazzjonijiet li jsostru l-irkupru korrett u l-użu mill-għid jew ir-riċiklaġġ ta' tagħmir elettriku u elettroniku.

NL VERWERKING

Het symbool van de doorkruiste afvalbak, dat op het toestel of de verpakking staat, geeft aan dat het product aan het einde van de nuttige levensduur niet samen met het andere afval mag worden afgevoerd. Na gebruik dient de gebruiker het product naar een geschikt centrum voor gescheiden inzameling te brengen of het aan de verkoper terug te geven bij aankoop van een nieuw product. Bij verkopers met een verkooppunt van tenminste 400 m² kunt u de te verwerken producten die kleiner zijn dan 25 cm gratis inleveren zonder afnameverplichting. De gescheiden inzameling van het afgedankte toestel en de milieuvriendelijke recycling, verwerking en verwijdering ervan dragen bij tot het voorkomen van mogelijke schadelijke effecten op het milieu en de gezondheid en bevordert het hergebruik en/of het recyclen van de materialen waaruit het toestel bestaat. GEWISS neemt actief deel aan de activiteiten die het correcte hergebruik, recyclen en terugwinnen van elektrische en elektronische apparatuur bevorderen.

PL UTYLIZACJA

Symbol przekreślonego pojemnika na śmieci umieszczony na urządzeniu lub opakowaniu wskazuje, że po upływie okresu eksploatacji nie wolno wyrzucać produktu do zwykłych pojemników na odpady, lecz oddzielić. Po upływie okresu eksploatacji na użytkownika spoczywa obowiązek przekazania produktu do odpowiedniej placówki zbierającej odpady lub dostarczenia go sprzedawcy w przypadku nabycia nowego produktu. Produkty do utylizacji o wymiarach nieprzekraczających 25 cm można bezpłatnie przekazać do sprzedawców dysponujących powierzchnią handlową o wielkości przynajmniej 400 m², bez obowiązku zakupu nowych urządzeń. Odpowiednia zbiórka odpadów, przeprowadzana z selekcją umiastawiając skrowanie do recyklingu, przetworzenia i unieszkodliwienia w sposób przyjazny dla środowiska urządzeń wycofanych z użycia, przyczynia się do uniknięcia ewentualnych negatywnych skutków dla środowiska i dla zdrowia oraz umożliwia reutilizację i/lub recykling materiałów, z których zbudowane są urządzenia. GEWISS aktywnie uczestniczy w działaniach mających na celu prawidłową reutilizację, recykling i odzysk urządzeń elektrycznych i elektronicznych.

PT ELIMINAÇÃO

O símbolo do caixote de lixo móvel, afixado no equipamento ou na embalagem, indica que o produto no fim da sua vida útil deve ser recolhido separadamente dos outros resíduos. No final da utilização, o utilizador deverá encarregar-se de entregar o produto num centro de recolha seletiva adequado ou de devolvê-lo ao revendedor no ato da aquisição de um novo produto. Nas superfícies de venda com, pelo menos, 400 m², é possível entregar gratuitamente, sem obrigação de compra, os produtos a eliminar com dimensão inferior a 25 cm. A adequada recolha diferenciada para dar início à reciclagem, ao tratamento e à eliminação ambientalmente compatível, contribui para evitar possíveis efeitos negativos ao ambiente e à saúde e favorece a reutilização e/ou a reciclagem dos materiais dos quais o aparelho está composto. A Gewiss participa ativamente das operações que favorecem a reutilização, a reciclagem e a recuperação adequada dos aparelhos elétricos e eletrónicos.

RO ELIMINARE

În cazul în care este aplicat pe echipament sau pe pachet, semnul coșului de gunoi batut indică faptul că produsul trebuie să fie separat de alte deșeurile la sfârșitul duratei sale de viață în vederea eliminării. La sfârșitul utilizării, utilizatorul trebuie să încredințeze produsul unui centru de reciclare diferențiată corespunzător sau să îl returneze distribuitorului dacă achiziționează un produs nou. În cazul distribuitorilor cu o suprafață de vânzare de cel puțin 400 m², este posibilă încredințarea gratuită a produselor de eliminat cu dimensiuni sub 25 cm, fără obligația de a efectua o achiziție. Colectarea diferențiată în vederea trimerii ulterioare a dispozitivelor către centrele de reciclare, tratare și eliminare contribuie la prevenirea efectelor potențial negative asupra mediului și sănătății și promovează reutilizarea și/sau recicllarea materialelor care intră în alcătuirea echipamentului. Gewiss participă activ la activitățile care promovează reutilizarea corectă, reciclarea și recuperarea echipamentelor electrice și electronice.

SK LIKVIDÁCIA

Ak sa na zariadení alebo obale vyskytuje symbol prečkrázaného odpadkového koša, znamená to, že výrobok nesmie byť po ukončení jeho životnosti zahrnutý do iného všeobecného odpadu. Používateľ musí vzťah spôsobene výrobok do strediska triedenia odpadu alebo ho vrátiť obchodníkovi pri kúpe nového výrobku. Výrobky na zneškodnenie je možné bezplatne (bez povinnosti akéhokoľvek nového nákupe) vrátiť obchodníkovi s predajnou plochou najmenej 400 m², ak merajú menej ako 25 cm. Efectívny zber triedeného odpadu na ekologickú likvidáciu alebo ďalšiu recykliáciu použitého zariadenia pomáha pri prevencii možných negatívnych dopadov na životné prostredie a zdravie obyvateľstva a podporuje opätovné použitie a/alebo recykliáciu konštrukčných materiálov. Spoločnosť Gewiss sa aktívne podieľa na činnostiach, ktoré podporujú správne zúžitkovanie a opätovné použitie alebo recykliáciu elektrických a elektronicznych zariadení.

SL ODSTRANJEVANJE

Če je na opremi ali na embalaži simbol prečrtanega smetnjaka, to pomeni, da izdelka ob koncu življenjske dobe ni dovoljeno odstraniti skupaj s splošnimi odpadki. Uporabnik mora odslušeni izdelek odnesti v center za ločeno zbiranje odpadkov, ali pa ga ob nakupu novega izdelka vrniti trgovcu. Izdelke, ki jih je treba odstraniti, je mogoče brezplačno (brez obveznosti nakupa) izročiti trgovcem, ki imajo vsaj 400 m² prodajnih površin – pod pogojem, da izdelke prejmejo manj kot 25 cm. Učinkovit sistem ločenega zbiranja odpadkov za okolju prijazno odstranjevanje odslušenih naprav in recikliranje pomaga pri omejevanju negativnega vpliva na okolje in zdravje ljudi ter spodbuja ponovno uporabo oz. recikliranje surovin. GEWISS aktivno sodeluje pri dejavnostih v podporo pravilnemu zbiranju ter ponovni uporabi oz. recikliranju električne in elektronske opreme.

SV BORTSKAFFANDE

Symbolen med överkrossade sopptunnan på apparaten eller på förpackningen betyder att produkten i slutet av dess livslängd ska källsorteras separat från annat avfall. När produkten är uttjänt ska användaren lämna in den till ett lämpligt källsorteringscenter eller lämna tillbaka den till återförsäljaren vid köp av en ny produkt. Hos återförsäljaren med en försäljningsyta på minst 400 m² kan produkten lämnas in för källsortering utan kostnad om den är mindre än 25 cm utan att man är skyldig att köpa en ny produkt. En lämplig källsortering av din gamla apparat för återvinning, behandling och miljövänligt bortscaffande bidrar till att undvika potentiella negativa effekter på miljön och hälsorisker och främjar återanvändningen och/eller återvinningen av material som apparaten består av. Gewiss deltar aktivt i åtgärder som främjar en korrekt återanvändning, återvinning och insamling av elektriska och elektroniska apparater.

Punto di contatto indicato in adempimento ai fini delle direttive e regolamenti UE applicabili:

Contact details according to the relevant European Directives and Regulations:

GEWISS S.p.A. Via A.Volta, 1 IT-24069 Cenate Sopo (BG) Italy Tel: +39 035 946 111 E-mail: qualitymarks@gewiss.com

According to applicable UK regulations, the company responsible for placing the goods in UK market is:

GEWISS U.K. LTD - Unify House, Compass Point Business Park, 9125 Stockbridge way, St. Ives Cambridgeshire, PE27 5JL, United Kingdom Tel: +44 1954 717 577 E-mail: gewiss-uk@gewiss.com



+39 035 946 111

8.30 - 12.30 / 14.00 - 18.00

lunedì - venerdì - monday - friday



+39 035 946 260



sat@gewiss.com
www.gewiss.com