



XLED PRO ONE S
XLED PRO ONE Plus S
XLED PRO ONE Max S
XLED PRO ONE
XLED PRO ONE Plus
XLED PRO ONE Max

Inhalt

1.	Zu diesem Dokument	3
2.	Allgemeine Sicherheitshinweise	3
3.	Gerätebeschreibung	4
4.	Elektrischer Anschluss	12
5.	Montage	14
6.	Funktion	24
7.	Zubehör Fernbedienung	29
8.	Reinigung und Pflege	32
9.	Entsorgung	33
10.	Herstellergarantie	34
11.	Technische Daten	36
12.	Störungsbehebung	38

1. Zu diesem Dokument

- Urheberrechtlich geschützt. Nachdruck, auch auszugsweise, nur mit unserer Genehmigung.
- Änderungen, die dem technischen Fortschritt dienen, vorbehalten.



Warnung vor Gefahren!



Warnung vor Gefahren durch Strom!



Warnung vor Gefahren durch Wasser!

2. Allgemeine Sicherheitshinweise



Gefahr durch Nichtbeachtung der Gebrauchsanleitung!

Diese Anleitung enthält wichtige Informationen für den sicheren Umgang mit dem Gerät. Auf mögliche Gefahren wird besonders hingewiesen. Die Nichtbeachtung kann zu Tod oder schweren Verletzungen führen.

- Anleitung sorgfältig lesen.
- Sicherheitshinweise befolgen.
- Zugänglich aufbewahren.
- Der Umgang mit elektrischem Strom kann zu gefährlichen Situationen führen. Die Berührung von stromführenden Teilen kann zu elektrischem Schock, Verbrennungen oder Tod führen.
- Die Arbeit an der Netzspannung ist nur durch qualifiziertes Fachpersonal zulässig.
- Landesübliche Installationsvorschriften und Anschlussbedingungen sind zu beachten (z. B. D: VDE 0100, A: ÖVE-ÖNORM E8001-1, CH: SEV 1000).
- Nur Original-Ersatzteile verwenden.
- Reparaturen sind nur durch Fachbetriebe zulässig.

3. Gerätebeschreibung

Bestimmungsgemäßer Gebrauch

XLED PRO ONE S/Plus S/Max S

- LED-Strahler mit Infrarot-Bewegungssensor.
- Wandmontage im Innen- und Außenbereich.
- Nicht geeignet für den Anschluss an einen Dimmer.

Funktionsprinzip

- Der Infrarot-Sensor erfasst die Wärmestrahlung von sich bewegenden Körpern (z. B. Menschen, Tieren). Die Wärmestrahlung wird elektronisch umgesetzt und schaltet den LED-Strahler automatisch ein.
- Die sicherste Bewegungserfassung erfolgt bei Montage des Geräts seitlich zur Gehrichtung.
- Die Reichweite der Bewegungserfassung ist eingeschränkt, wenn direkt auf das Gerät zugegangen wird.
- Durch Hindernisse (z. B. Bäume, Mauern oder Glasscheiben) kann die Bewegungserfassung eingeschränkt werden oder nicht möglich sein.
- Plötzliche Temperaturschwankungen durch Wettereinflüsse werden nicht von Wärmequellen unterschieden.

Bestimmungsgemäßer Gebrauch

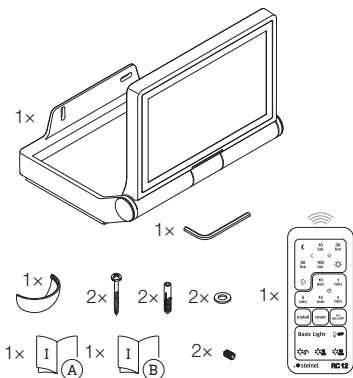
XLED PRO ONE/Plus/Max

- LED-Strahler.
- Wandmontage im Innen- und Außenbereich.
- Nicht geeignet für den Anschluss an einen Dimmer.

Lieferumfang

- XLED PRO ONE S
- XLED PRO ONE Plus S
- XLED PRO ONE Max S

3.1

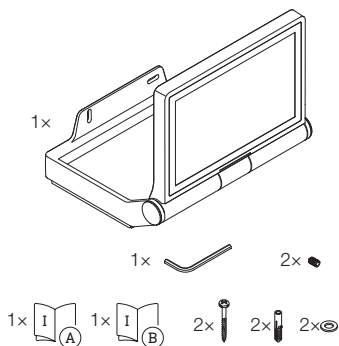


- 1 LED-Strahler mit Infrarot-Bewegungssensor
- 1 Imbusschlüssel
- 1 Abdeckschale
- 2 Schrauben
- 2 Dübel
- 2 Unterlegscheiben
- 2 Madenschrauben
- 1 Fernbedienung RC 12
- 1 Sicherheitsdatenblatt
- 1 Quick-Start

Lieferumfang

- XLED PRO ONE
- XLED PRO ONE Plus
- XLED PRO ONE Max

3.2

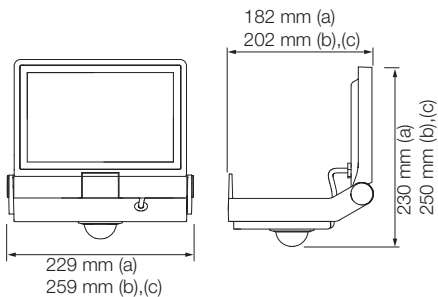


- 1 LED-Strahler
- 1 Imbusschlüssel
- 2 Madenschrauben
- 2 Schrauben
- 2 Dübel
- 2 Unterlegscheiben
- 1 Sicherheitsdatenblatt
- 1 Quick-Start

Produktmaße XLED PRO ONE S

- XLED PRO ONE S (a)
- XLED PRO ONE Plus S (b)
- XLED PRO ONE Max S (c)

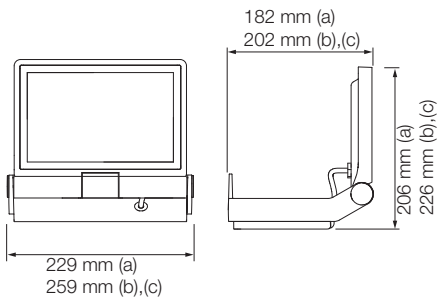
3.3



Produktmaße XLED PRO ONE

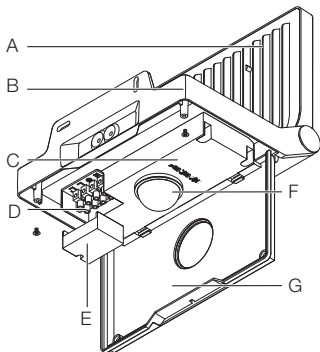
- XLED PRO ONE (a)
- XLED PRO ONE Plus (b)
- XLED PRO ONE Max (c)

3.4



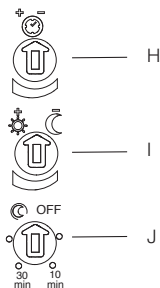
Geräteübersicht XLED PRO ONE S/Plus S/Max S

3.5



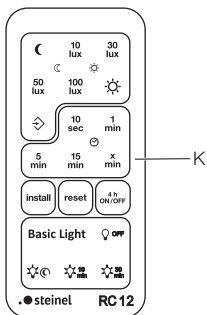
- A LED-Strahlerkopf
- B Montagebügel
- C Einstellregler
- D Anschlussklemme
- E Klemmenabdeckung
- F Sensoreinheit
- G Abdeckung

3.6



- H** Zeiteinstellung
- I** Dämmerungseinstellung
- J** Grundlicht

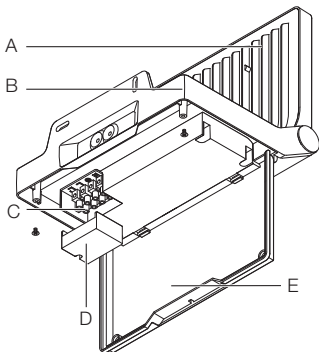
3.7



- K** Fernbedienung RC 12

Geräteübersicht XLED PRO ONE/Plus/Max

3.8

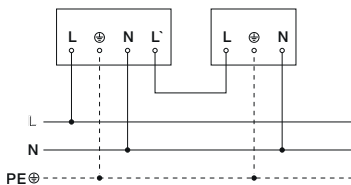
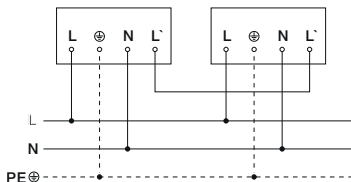
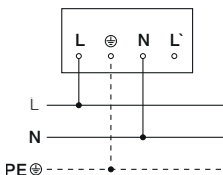


- A LED-Strahlerkopf
- B Montagebügel
- C Anschlussklemme
- D Klemmenabdeckung
- E Abdeckung

4. Elektrischer Anschluss

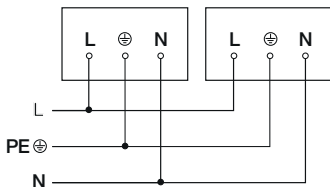
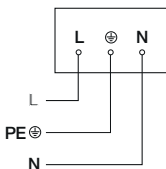
Schaltpläne XLED PRO ONE S/Plus S/Max S

4.1



Schaltpläne XLED PRO ONE/Plus/Max

4.2



Die Netzzuleitung besteht aus einem 3-adrigen Kabel:

L = Phase (meistens schwarz, braun oder grau)

N = Neutraleiter (meistens blau)

PE = Schutzleiter (grün/gelb)

Das Gerät kann auch elektrisch nach einem Netzschalter angeschlossen werden, wenn sichergestellt ist, dass der Netzschalter ständig eingeschaltet ist.

Die LED dieses Geräts ist nicht ersetzbar. Wenn erforderlich, ist das komplette Gerät zu ersetzen.

5. Montage



Gefahr durch elektrischen Strom!

Die Berührung von stromführenden Teilen kann zu elektrischem Schock, Verbrennungen oder Tod führen.

- Strom abschalten und Spannungszufuhr unterbrechen.
- Spannungsfreiheit mit Spannungsprüfer kontrollieren.
- Sicherstellen, dass die Spannungszufuhr unterbrochen bleibt.

Gefahr von Sachschäden!

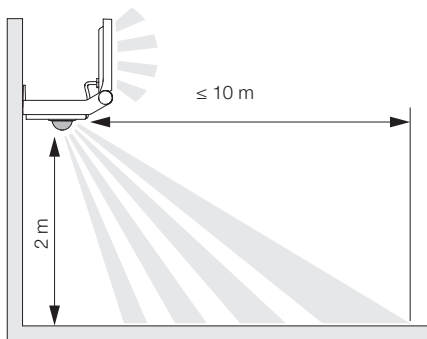
Ein Vertauschen der Anschlussleitungen kann zu Kurzschluss führen.

- Anschlussleitungen identifizieren.
- Anschlussleitungen korrekt verbinden.

Montagevorbereitung

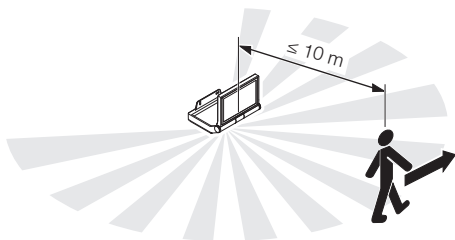
- Alle Bauteile auf Beschädigung prüfen. Bei Schäden das Gerät nicht in Betrieb nehmen.
- Geeigneten Montageort auswählen.
 - Unter Berücksichtigung der Reichweite.
 - Unter Berücksichtigung der Bewegungserfassung.
 - Erschütterungsfrei.
 - Erfassungsbereich frei von Hindernissen.
 - Nicht in explosionsgefährdeten Bereichen.
 - Nicht auf leicht entflammbaren Oberflächen.
 - Kein Einblick in die Lichtquelle aus kurzer Distanz (< 30 cm).
 - Mindestens 50 cm von anderen LED-Strahlern entfernt.

5.1



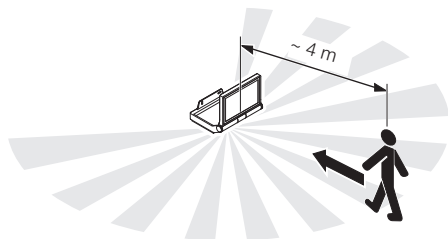
Bewegungserfassung seitlich zur Gehrichtung XLED PRO ONE S/Plus S/Max S

5.2



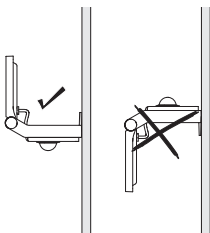
Bewegungserfassung in Gehrichtung XLED PRO ONE S/Plus S/Max S

5.3



Ausrichtung des Geräts

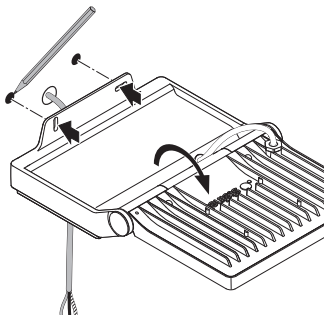
5.4



- Gerät korrekt ausrichten.

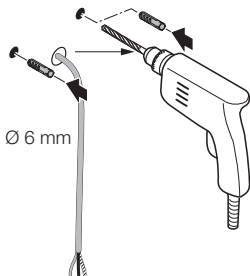
Montageschritte

5.5



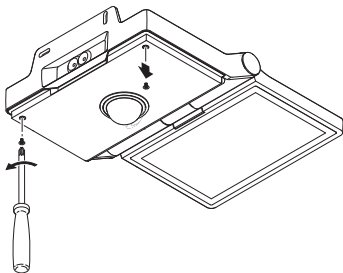
- Prüfen, dass die Spannungszufuhr abgeschaltet ist.
- Bohrlöcher anzeichnen.

5.6



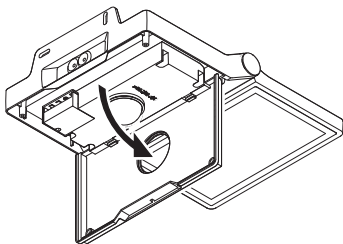
- Löcher bohren (\varnothing 6 mm) und Dübel einsetzen.

5.7



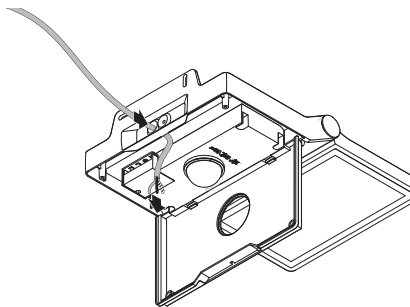
- Abdeckung abschrauben.

5.8



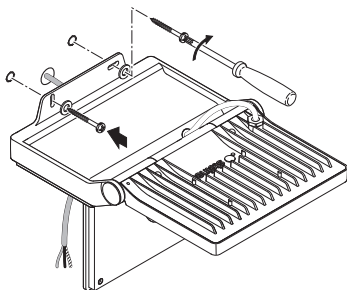
- Abdeckung öffnen.

5.9

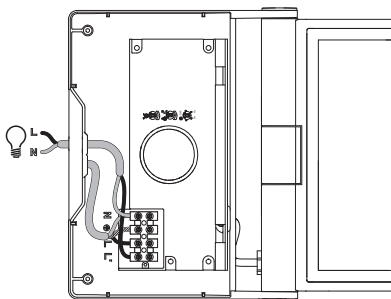
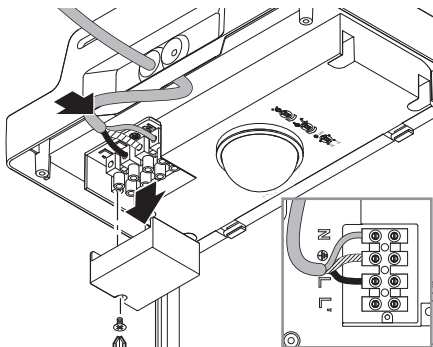


- Kabel durch die Öffnung ziehen.

5.10

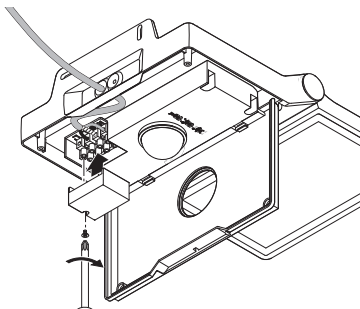


- Bügel anschrauben.



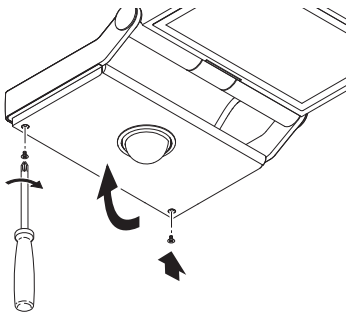
- Klemmenabdeckung abschrauben.
 - Netzzuleitung laut Schaltplan anschließen.
- 4. Elektrischer Anschluss

5.12



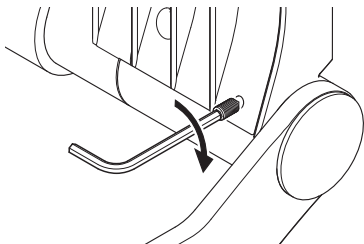
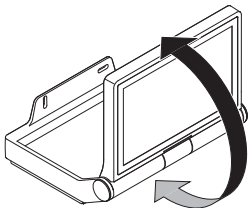
- Klemmenabdeckung anschrauben.

5.13



- Abdeckung schließen.
- Sicherungsschrauben einschrauben.

5.14



- Strahlerkopf ausrichten und mit Madenschrauben fixieren.

5.15

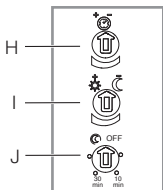
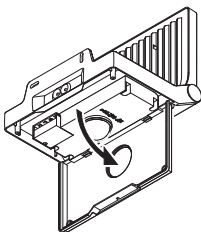
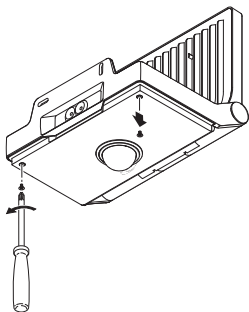


- Stromversorgung einschalten.
 - Funktionen einstellen.
- 6. Funktion

6. Funktion

XLED PRO ONE S/Plus S/Max S

6.1



- Abdeckung aufschrauben.
- Einstellungen vornehmen.

Werkseinstellungen

- Zeiteinstellung: 5 Sekunden
- Dämmerungseinstellung: Tageslichtbetrieb 1.000 Lux
- Grundlicht: AUS

Zeiteinstellung (H)

Die Ausschaltverzögerung kann stufenlos von ca. 5 Sekunden bis max. 15 Minuten eingestellt werden. Jede erfasste Bewegung schaltet das Licht erneut ein.

Hinweis: Nach jedem Abschalten des LED-Strahlers ist für eine Dauer von ca. 1 Sekunde keine erneute Bewegungserfassung möglich. Anschließend kann der LED-Strahler bei Bewegung wieder Licht schalten.

Bei der Justierung des Erfassungsbereiches und für den Funktionstest wird empfohlen, die kürzeste Zeit einzustellen.

Dämmerungseinstellung (I)

Die Ansprechhelligkeit (Dämmerung) kann stufenlos von ca. 2-2.000 Lux eingestellt werden.


- ☀ = Tageslichtbetrieb (helligkeitsunabhängig)
- ☾ = Dämmerungsbetrieb (ca. 2 Lux)

Bei der Einstellung des Erfassungsbereiches und für den Funktionstest bei Tageslicht muss der Einstellregler auf ☀ stehen.

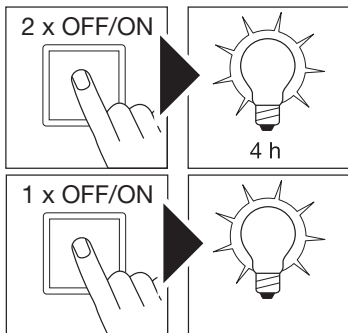
Grundlicht (J)

Die Grundhelligkeit mittels Grundlicht-LEDs sorgt für ein geringes Beleuchtungsniveau.

Das Hauptlicht wird nur bei entsprechender Bewegung im Erfassungsbereich für die gewählte Zeit eingeschaltet. Danach schaltet das Licht auf die gewählte Grundhelligkeit.

- OFF = Kein Grundlicht
- 10 min = Grundlicht für 10 Minuten nach Ablauf der gewählten Nachlaufzeit.
- 30 min = Grundlicht für 30 Minuten nach Ablauf der gewählten Nachlaufzeit.
-  = Grundlicht in der gesamten Nacht. Grundlicht sobald das Umgebungslicht unter die eingestellte Ansprechhelligkeit fällt.

6.2



1) Dauerlicht einschalten:

- Schalter 2 x AUS und AN.

Der LED-Strahler wird für 4 Stunden auf Dauerlicht gestellt. Anschließend geht sie automatisch wieder in den Sensorbetrieb über.

2) Dauerlicht ausschalten:

- Schalter 1 x AUS und AN.

Leuchte geht aus bzw. in den Sensorbetrieb über.

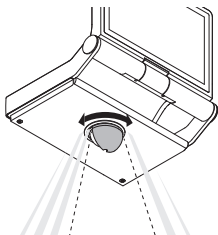
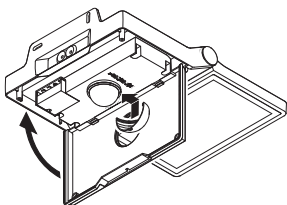
Wichtig:

Die Schaltvorgänge müssen im Bereich von 0,2 bis 1 Sekunde durchgeführt werden.

Justierung Erfassungsbereich

Um unbeabsichtigte Erfassung auszuschließen oder bestimmte Bereiche gezielt zu überwachen, kann der Erfassungsbereich mit der Abdeckschale eingeschränkt und justiert werden.

6.3



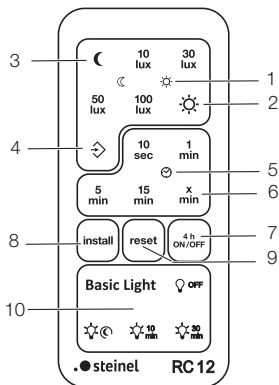
- Abdeckschale auf dem Sensor platzieren.
- Abdeckschale durch Schließen der Abdeckung fixieren.

7. Zubehör Fernbedienung

Fernbedienung RC 12

(EAN 4007841079000)

7.1



- Erleichtert die Installation von größeren Beleuchtungsanlagen. Die LED-Strahler können gemeinsam nach der Installation eingestellt werden.
- Mit der Fernbedienung können beliebig viele LED-Strahler gesteuert werden.
- Jeder gültige Tastendruck wird an dem Gerät über eine Status-LED quittiert.

In der Fernbedienung RC12 wird eine Batterie des Typs CR2032 verwendet.

Mit der Fernbedienung RC 12 können zusätzliche Funktionen der XLED PRO ONE S/Plus S/Max S genutzt werden:

- 1 **Dämmerungseinstellung:** Die gewünschte Ansprechschwelle kann von ca. 2-2.000 Lux eingestellt werden.
→ Dämmerungseinstellung (I)
- 2 **Tageslichtbetrieb** (helligkeitsunabhängig)
- 3 **Nachtbetrieb** (2 Lux)
- 4 **Helligkeitseinstellung über die Speichertaste/ Teach-Modus** (2-2.000 Lux). Bei gewünschten Lichtverhältnissen, bei denen der Sensor zukünftig auf die Bewegung reagieren soll: Taste drücken. Der aktuelle Wert wird gespeichert.
- 5 **Zeiteinstellung:** Die gewünschte Leuchtdauer nach der letzten Bewegungserfassung kann durch Drücken der Tasten auf 10 s, 1 min, 5 min, 15 min eingestellt werden.
→ Zeiteinstellung (H)
- 6 **Gewünschte Leuchtdauer:** Einstellen der Leuchtdauer auf eine gewünschte Zeit. Jeder Tastendruck erhöht die aktuelle Zeiteinstellung um jeweils 1 min (max. 15 min).
- 7 **Dauerlichtbetrieb:**
Bei Tastendruck im Sensorbetrieb wird der LED-Strahler 4 h eingeschaltet (Status-LED leuchtet dauerhaft). Bei Tastendruck im 4 h-ON-Betrieb wird der LED-Strahler 4 h ausgeschaltet (Status-LED leuchtet dauerhaft). Der 4 h-Betrieb wird durch Ablauf der Zeit, der Reset-Taste oder im 4 h AUS-Betrieb durch Betätigen der 4 h Taste verlassen.
→ Dauerlichtbetrieb

- 8 Install-Modus (Test-Modus):** Install-Modus zur Prüfung der Funktionalität sowie des Erfassungsgebietes. Unabhängig von der Helligkeit schaltet der LED-Strahler bei Bewegung für 10 s ein. Bewegung wird über die Status-LED signalisiert. Der Install-Modus hat Vorrang vor allen anderen Einstellungen. Nach 10 min wird der Install-Modus automatisch verlassen. Nach einem Tastendruck Reset wird der Install-Modus sofort verlassen.
- Achtung:** Teach-Modus und Install-Modus können nicht gleichzeitig verwendet werden.
- 9 Reset:** Zurücksetzen aller Einstellungen auf die an dem LED-Strahler manuell eingestellten Werte bzw. Werkseinstellungen.
- 10 Grundlicht:** Die Grundhelligkeit mittels Grundlicht-LEDs sorgt für ein geringes Beleuchtungsniveau. Das Hauptlicht wird nur bei entsprechender Bewegung im Erfassungsgebiet für die gewählte Zeit eingeschaltet. Danach schaltet das Licht auf die gewählte Grundhelligkeit.
- Grundlicht (J)

Intelligente Fernbedienung (optional)

(EAN 4007841009151)

- Steuerung über Smartphone oder Tablet.
- Ersetzt die Fernbedienung.
- Passende App laden und per Bluetooth verbinden.

8. Reinigung und Pflege

Das Gerät ist wartungsfrei.



Gefahr durch elektrischen Strom!

Der Kontakt von Wasser mit stromführenden Teilen kann zu elektrischem Schock, Verbrennungen oder Tod führen.

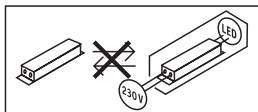
- Gerät nur im trockenen Zustand reinigen.

Gefahr von Sachschäden!

Durch falsche Reinigungsmittel kann das Gerät beschädigt werden.

- Gerät mit einem leicht angefeuchteten Tuch ohne Reinigungsmittel reinigen.

Wichtig: Das Betriebsgerät ist nicht austauschbar.



9. Entsorgung

Elektrogeräte, Batterien, Zubehör und Verpackungen müssen einer umweltgerechten Wiederverwertung zugeführt werden.



Werfen Sie Elektrogeräte und Batterien nicht in den Hausmüll!

Die Fernbedienung enthält eine Batterie des Typs CR 2032 Li-Mn-Dioxid/Organic Elektrolyte.

Nur für EU-Länder:

Gemäß der geltenden Europäischen Richtlinie über Elektro- und Elektronik-Altgeräte und ihrer Umsetzung in nationales Recht müssen nicht mehr gebrauchsfähige Elektrogeräte und Batterien getrennt gesammelt und einer umweltgerechten Wiederverwertung zugeführt werden.

10. Herstellergarantie

Herstellergarantie für Unternehmer, wobei Unternehmer eine natürliche oder juristische Person oder eine rechtsfähige Personengesellschaft ist, die bei Abschluss des Kaufes in Ausübung ihrer gewerblichen oder selbständigen beruflichen Tätigkeit handelt.

Herstellergarantie der
STEINEL Vertrieb GmbH,
Dieselstraße 80-84,
33442 Herzebrock-Clarholz

Alle STEINEL-Produkte erfüllen höchste Qualitätsansprüche. Aus diesem Grund leisten wir als Hersteller Ihnen als Kunde gerne eine unentgeltliche Garantie gemäß den nachstehenden Bedingungen:

Wir leisten Garantie durch kostenlose Behebung der Mängel (nach unserer Wahl: Reparatur oder Austausch mangelhafter Teile ggf. Austausch durch ein Nachfolgemodell oder Erstellung einer Gutschrift), die nachweislich innerhalb der Garantiezeit auf einem Material- oder Herstellungsfehler beruhen.

Die Garantiezeit für

- Sensorik / Außenleuchten / Innenleuchten beträgt: 5 Jahre und beginnt mit dem Kaufdatum des Produktes.

Ausdrücklich ausgenommen von dieser Garantie sind alle auswechselbaren Leuchtmittel. Darüber hinaus ist die Garantie ausgeschlossen:

- bei einem gebrauchsbedingten oder sonstigen natürlichen Verschleiß von Produktteilen oder Mängeln am STEINEL-Produkt, die auf gebrauchsbedingtem oder sonstigem natürlichem Verschleiß zurückzuführen sind,
- bei nicht bestimmungs- oder unsachgemäßem Gebrauch des Produkts oder Missachtung der Bedienungshinweise,

- wenn An- und Umbauten bzw. sonstige Modifikationen an dem Produkt eigenmächtig vorgenommen wurden oder Mängel auf die Verwendung von Zubehör-, Ergänzungs- oder Ersatzteilen zurückzuführen sind, die keine STEINEL-Originalteile sind,
- wenn Wartung und Pflege der Produkte nicht entsprechend der Bedienungsanleitung erfolgt sind,
- wenn Anbau und Installation nicht gemäß den Installationsvorschriften von STEINEL ausgeführt wurden,
- bei Transportschäden oder -verlusten.

Diese Herstellergarantie lässt Ihre gesetzlichen Rechte unberührt. Die hier beschriebenen Leistungen gelten zusätzlich zu den gesetzlichen Rechten und beschränken oder ersetzen diese nicht.

Die Garantie gilt für sämtliche STEINEL-Produkte, die in Deutschland gekauft und verwendet werden. Es gilt deutsches Recht unter Ausschluss des Übereinkommens der Vereinten Nationen über Verträge über den internationalen Warenkauf (CISG).

Geltendmachung

Wenn Sie Ihr Produkt reklamieren wollen, senden Sie es bitte vollständig und frachtfrei mit dem Original-Kaufbeleg, der die Angabe des Kaufdatums und der Produktbezeichnung enthalten muss, an Ihren Händler oder direkt an uns, die STEINEL Vertrieb GmbH – Reklamationsabteilung –, Dieselstraße 80-84, 33442 Herzebrock-Clarholz.

Wir empfehlen Ihnen daher, Ihren Kaufbeleg bis zum Ablauf der Garantiezeit sorgfältig aufzubewahren. Für Transportkosten und -risiken im Rahmen der Rücksendung übernehmen wir keine Haftung.

5 JAHRE
HERSTELLER
GARANTIE

11. Technische Daten

- Abmessungen (H × B × T):
 - XLED PRO ONE S: 230 × 229 × 182 mm*
 - XLED PRO ONE PLUS S/Max S: 250 × 259 × 202 mm*
 - XLED PRO ONE: 206 × 229 × 182 mm*
 - XLED PRO ONE PLUS/Max: 226 × 259 × 202 mm*
- Netzspannung: 220 – 240 V, 50/60 Hz
- Leistung/Effizienz:
 - XLED PRO ONE S: 118,9 lm/W*
 - XLED PRO ONE PLUS S: 135 lm/W*
 - XLED PRO ONE Max S: 125,7 lm/W*
 - XLED PRO ONE: 123,6 lm/W*
 - XLED PRO ONE PLUS: 136,6 lm/W*
 - XLED PRO ONE Max: 128 lm/W*
- Lichtstrom / Helligkeit:
 - XLED PRO ONE S: 2.200 lm*
 - XLED PRO ONE PLUS S: 4.550 lm*
 - XLED PRO ONE Max S: 6.350 lm*
 - XLED PRO ONE: 2.250 lm*
 - XLED PRO ONE PLUS: 4.630 lm*
 - XLED PRO ONE Max: 6.300 lm*
- Eigenverbrauch:
 - XLED PRO ONE S: 18,5 W*
 - XLED PRO ONE PLUS S: 33,7 W*
 - XLED PRO ONE Max S: 50,5 W*
 - XLED PRO ONE: 18,2 W*
 - XLED PRO ONE PLUS: 33,9 W*
 - XLED PRO ONE Max: 49,2 W*
- Projizierte Fläche:
 - XLED PRO ONE S: 180 cm²*
 - XLED PRO ONE PLUS S/Max S: 254 cm²*
 - XLED PRO ONE: 180 cm²*
 - XLED PRO ONE PLUS/Max 254 cm²*

- *Gewicht*
 - XLED PRO ONE S: 1,45 kg*
 - XLED PRO ONE PLUS S: 1,7 kg*
 - XLED PRO ONE Max S: 1,72 kg*
 - XLED PRO ONE: 1,4 kg*
 - XLED PRO ONE PLUS: 1,7 kg*
 - XLED PRO ONE Max: 1,72 kg*
- *Netzstrom:*
 - XLED PRO ONE S: 86,73 mA*
 - XLED PRO ONE PLUS S: 233,1 mA*
 - XLED PRO ONE Max S: 158,4 mA*
 - XLED PRO ONE: 88,28 mA*
 - XLED PRO ONE PLUS: 233,3 mA*
 - XLED PRO ONE Max: 160,7 mA*
- *Leistungsfaktor:*
 - XLED PRO ONE S: 0,8278*
 - XLED PRO ONE PLUS S: 0,9328*
 - XLED PRO ONE Max S: 0,9057*
 - XLED PRO ONE: 0,841*
 - XLED PRO ONE PLUS: 0,9376*
 - XLED PRO ONE Max: 0,9093*
- *Lichtfarbe:* *3.000 K (warmweiß)*
- *Farbwiedergabeindex:* *R_a ≥ 80*
- *Sensork:*
 - XLED PRO ONE S/PLUS S/Max S: Passiv Infrarot*
- *Reichweite:*
 - XLED PRO ONE S/PLUS S/Max S: Max. 10 m*
- *Erfassungswinkel:*
 - XLED PRO ONE S/PLUS S/Max S: 240°*
- *Zeiteinstellung:*
 - XLED PRO ONE S/PLUS S/Max S: 8 s - 35 min*
- *Dämmerungseinstellung:*
 - XLED PRO ONE S/PLUS S/Max S: 2-2.000 Lux*
- *IP Schutzklasse:* *IP44/I*

Zusätzliche Schaltleistung

XLED PRO ONE S/PLUS S/Max S:

– Glüh-/Halogenlampenlast:	1.500 W
– Leuchtstofflampen EVG's:	430 W
– Leuchtstofflampen unkompensiert:	500 VA
– Leuchtstofflampen reihenkompensiert:	900 VA
– Leuchtstofflampen parallelkompensiert:	500 VA
– Niedervolt-Halogenlampen:	1.500 VA
– LED-Lampen < 2 W:	16 W
– 2 W < LED-Lampen < 8 W:	64 W
– LED-Lampen > 8 W:	64 W
– Kapazitive Belastung:	88 μ F

12. Störungsbehebung

Gerät ohne Spannung.

- Sicherung nicht eingeschaltet oder defekt.
 - Sicherung einschalten.
 - Defekte Sicherung austauschen.
- Leitung unterbrochen.
 - Leitung mit Spannungsprüfer überprüfen.
- Kurzschluss in der Netzzuleitung.
 - Anschlüsse überprüfen.
- Eventuell vorhandener Netzschalter aus.
 - Netzschalter einschalten.

Gerät schaltet nicht ein.

- Dämmerungseinstellung falsch gewählt.
 - Dämmerungseinstellung neu einstellen.
- Netzschalter AUS.
 - Netzschalter einstellen.
- Sicherung nicht eingeschaltet oder defekt.
 - Sicherung einschalten.
 - Defekte Sicherung austauschen.
- Schnelle Bewegungen werden zur Störungsminimierung unterdrückt oder Erfassungsbereich zu klein oder nicht korrekt.
 - Erfassungsbereich kontrollieren und justieren.
- Lichtquelle defekt.
 - Die Lichtquelle ist nicht wechselbar. Gerät komplett ersetzen.

Gerät schaltet nicht aus.

- Dauernde Bewegung im Erfassungsbereich.
 - Erfassungsbereich kontrollieren.
 - Bei Bedarf den Erfassungsbereich einschränken oder verändern.

Gerät schaltet unerwünscht ein.

- Gerät nicht bewegungssicher montiert.
 - Gerät fest montieren.
- Bewegung lag vor, wurde jedoch vom Beobachter nicht erkannt (Bewegung hinter Wand, Bewegung eines kleinen Objektes in unmittelbarer Lampennähe etc.).
 - Bereich kontrollieren.
 - Bei Bedarf den Erfassungsbereich einschränken oder verändern.

STEINEL Vertrieb GmbH

Dieselstraße 80-84

33442 Herzebrock-Clarholz

Tel: +49/5245/448-188

www.steinell.de

**Contact**

www.steinell.de/contact

