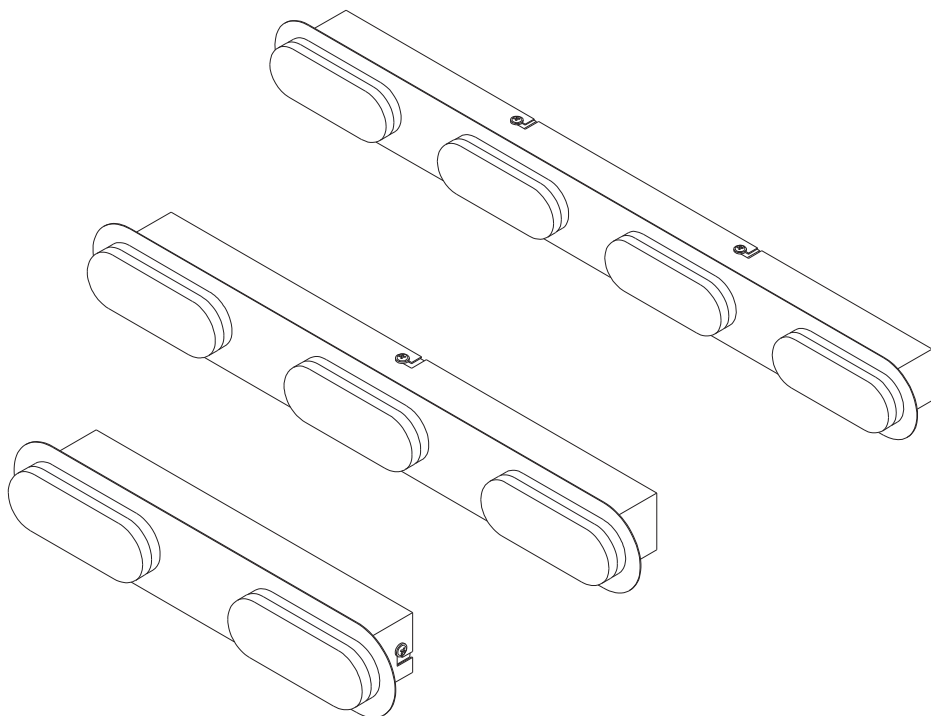
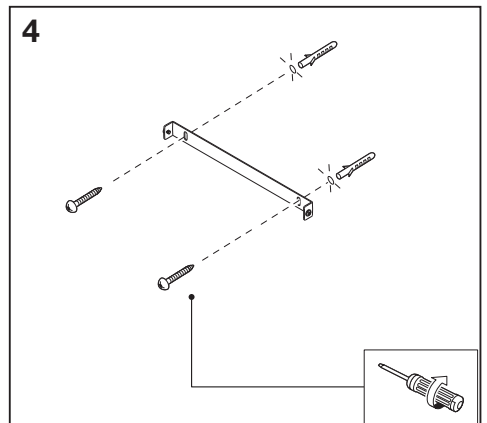
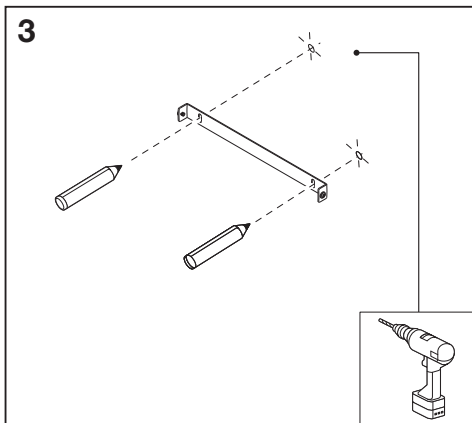
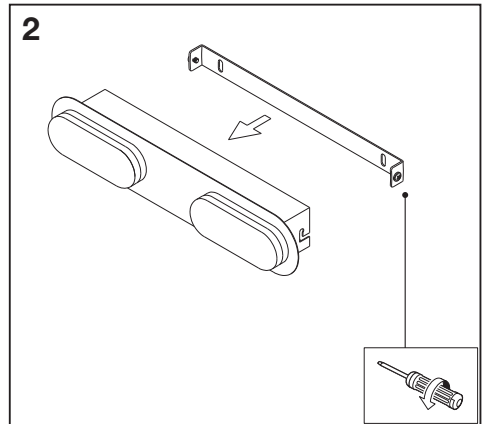
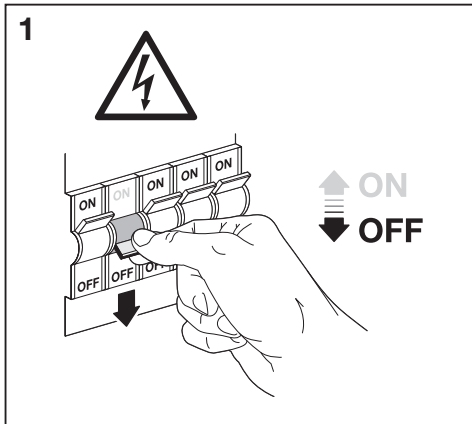
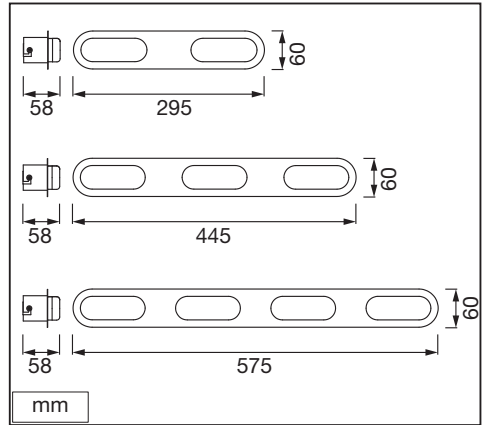
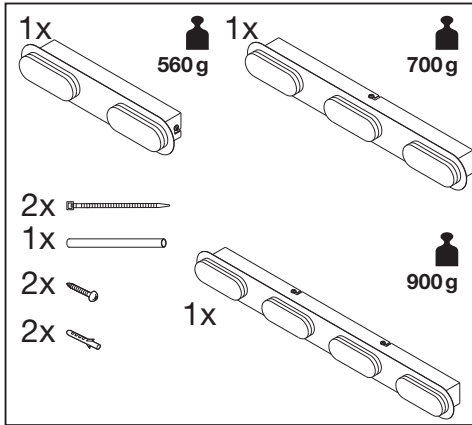


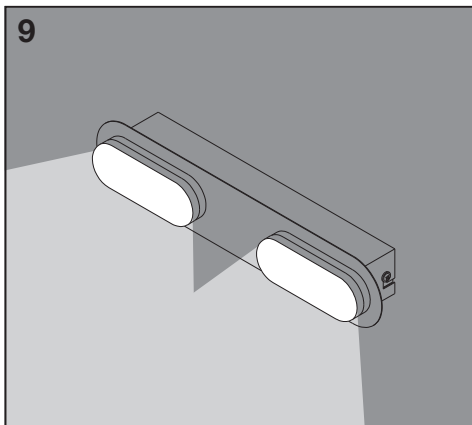
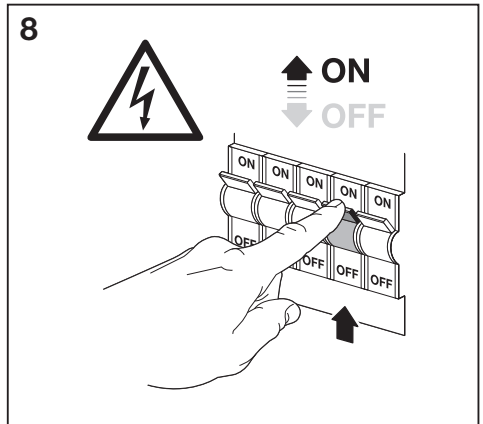
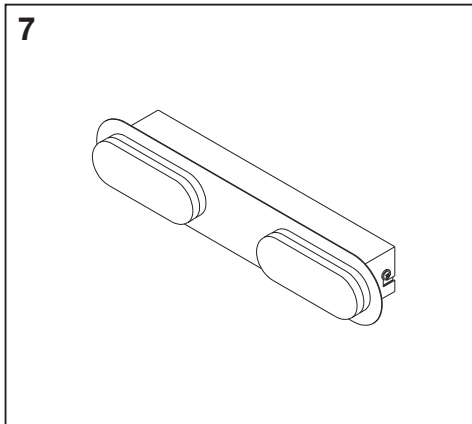
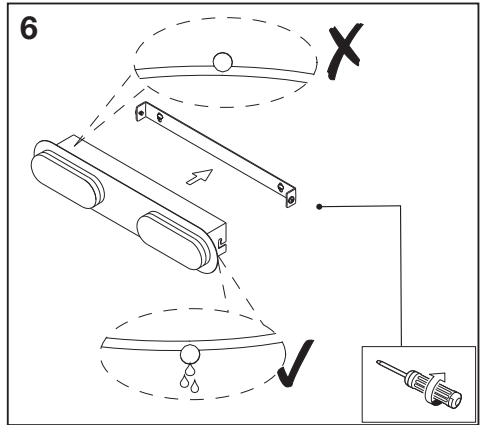
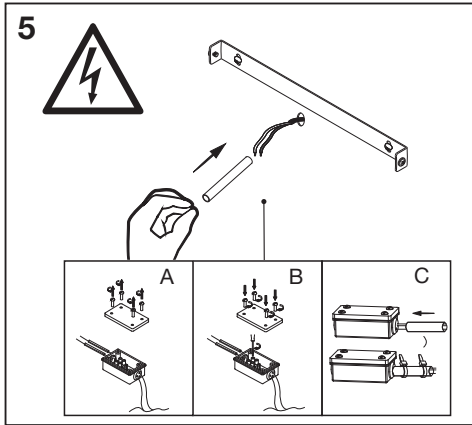


## SMART<sup>+</sup> WIFI ORBIS<sup>®</sup> DUPLO



	EAN	W	lm Light Source	lm Output	K	Temp (°C)	V~	mA	Hz	DF	∇ (°)	
SMART WIFI ORBIS DUPLO 300 IP44TWCR	4058075573659	15	1400	1100	3000- 6500	-20...+40	220- 240	67	50/60	>0.7	110	15000
SMART WIFI ORBIS DUPLO 450 IP44TWCR	4058075573680	20	2100	1600	3000- 6500	-20...+40	220- 240	89	50/60	>0.7	110	15000
SMART WIFI ORBIS DUPLO 580 IP44TWCR	4058075573703	27	2800	2200	3000- 6500	-20...+40	220- 240	119	50/60	>0.9	110	15000







	EAN	n	LED	QR code	ENERGY * X =
SMART WIFI ORBIS DUPLO 300 IP44TWCR	4058075573659	2	AC36442		F
SMART WIFI ORBIS DUPLO 450 IP44TWCR	4058075573680	3	AC36442		F
SMART WIFI ORBIS DUPLO 580 IP44TWCR	4058075573703	4	AC36442		F

\* (C) Dieses Produkt enthält eine Lichtquelle der Energieeffizienzklasse <X>. (C) This product contains a light source of energy efficiency class <X>. (C) Ce produit contient une source lumineuse de classe d'efficacité énergétique <X>. (C) Questo prodotto contiene una sorgente luminosa di classe di efficienza energetica <X>. (C) Este producto contiene una fuente luminosa de la clase de eficiencia energética <X>. (C) Este produto contém uma fonte de luz da classe de eficiência energética <X>. (C) Το προϊόν αυτό περιέχει φωτεινή πηγή της τάξης ενεργειακής απόδοσης <X>. (C) Dit product bevat een lichtbron van energie-efficiëntieklasse <X>. (C) Denna produkt innehåller en ljuskälla med energieeffektivitetsklass <X>. (C) Tämä tuote sisältää valonlähteen, jonka energiatehokkuusluokka on <X>. (C) Dette produktet inneholder en lyskilde med energieffektivitetsklasse <X>. (C) Dette produkt inneholder en lyskilde i energieffektivitetsklasse <X>. (C) Tento výrobek obsahuje světelný zdroj s třídou energetické účinnosti <X>. (C) Данный продукт содержит энергосберегающий источник света (класса <X>). (C) Ez a termék egy <X> energiatékonysági osztályú fényforrást tartalmaz. (C) Ten produkt zawiera źródło światła o klasie efektywności energetycznej <X>. (C) Tento výrobok obsahuje svetelný zdroj triedy energetickej účinnosti <X>. (C) Ta izdelek vsebuje svetlobni vir razreda enerjske učinkovitost <X>. (C) Bu ürün, enerji verimliliği sınıfında bir ışık kaynağı içerir <X>. (C) Ovaj proizvod sadržava izvor svetlosti klase energetske učinkovitosti <X>. (C) Acest produs conține o sursă de lumină cu clasa de eficiență energetică <X>. (C) Tози продукт включва светлинен източник с клас на енергийна ефективност <X>. (C) Toode sisaldab energiatõhususe klassi <X> valgusallikat. (C) Šiame gaminyje yra šviesos šaltinis, kurio energijos vartojimo efektyvumo klasė <X>. (C) Ši s ražojums satur gaismas avotu, kura energoefektivitātes klase ir <X>. (C) Ovaj proizvod sadrži izvor svetlosti klase energetske efikasnosti <X>. (C) Цей виріб містить джерело світла класу енергоефективності <X>. (C) Бұл өнімде <X> энергия тиімділігі класының жарық көзі бар.



Points de collecte sur [www.quefairedemesdechets.fr](http://www.quefairedemesdechets.fr)

C10449057  
G11168541  
22.05.2023



LEDVANCE GmbH  
Steinerne Furt 62  
86167 Augsburg, Germany  
[www.ledvance.com](http://www.ledvance.com)