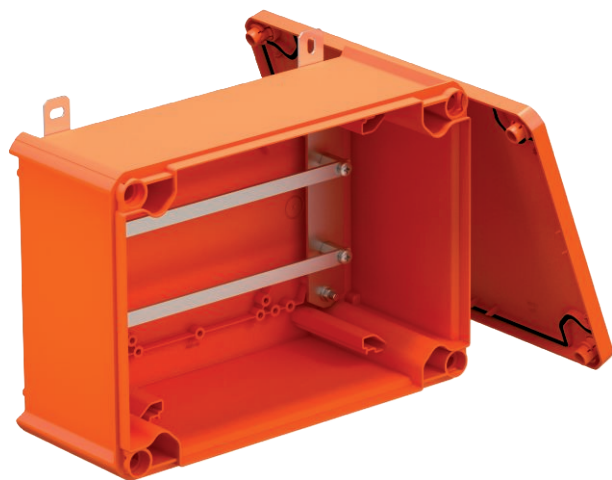


Art.-Nr. 7205786



Modernās ēkās ierīkoto instalāciju ugunsdrošībai vienmēr tiek izvirzītas stingrākas prasības. Lai būtu iespējams izpildīt arī šādas prasības, OBO piedāvā no termoplasta izgatavoto FireBox, ar kuras palīdzību iespējams pagarināt definētus funkciju nodrošinājuma kabelus vai izveidot kabelu atzarojumus. FireBox sērija palīdz izveidot kompleksu risinājumu ar OBO funkciju uzturēšanas sistēmām, kas paredzētas iekārtām, kuru drošība ir vissvarīgākā.

Pārbaudītie sertificētie modeļi T 100 E un T 160 E savas funkcijas pilda droši un garantēti. Piegādes komplektā ietilpst kabelu nozarkārba, pieslēguma mezgls, divi blīvgredzeni un divas enkurskrūves nostiprināšanai mūrī vai betonā.

Lielisks OBO FireBox jaunievedums ir iepriekš samontētais, ar augstu termoizturību apveltītais savienojuma bloks. Tādējādi OBO piedāvā vienotu risinājumu no viena ražotāja.

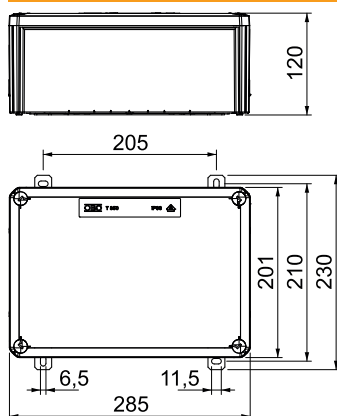
E30 E90 IP 66 E60

PP Polipropilēns

Pamatdati

Art.-Nr.	7205786
Tips	T350E 0VA
Dimensija	285x201x120
Krāsa	pasteļoranžs
RAL numurs	2003
Materiāls	Polipropilēns
Materiāla saīsinājums	PP
Mazākā VK vienība (VG)	1,00 gab.
Svars	121,61 kg/100 gab.

Tehniskie dati



Garums	285,00 mm
Platums	201,00 mm
Augstums	120,00 mm
Atvērums iekšējais izmērs	267x182x110 mm
Izmērs L	285,00 mm
Izmērs B	201,00 mm
Izmērs H	120,00 mm
Izmērs L1	205,00 mm
Izmērs L2	230,00 mm
Aprikojums	Nesošās sliedes
Vāks	nav caurspīdīgs
Vāka nostiprināšana	skrūvēts
Ievads no aizmugures	<input type="checkbox"/>
Funkciju nodrošināšana (ETIM)	E 90
Nesatur halogēnus	<input checked="" type="checkbox"/>
Ekranizēts	<input type="checkbox"/>
Ar vāku	Jā

Tehniskie dati

Ar vāku	<input checked="" type="checkbox"/>
Nominālais diametrs	0,50 - 16,00 mm ²
Aizsardzības klase	IP66
Plombējams	<input type="checkbox"/>