

**HOMETOUCH**

**3488 - 3488W - 0 672 59**

**Descrizione**

Touch screen 7" per la gestione di tutte le funzioni MyHOME\_Up integrabile con l'impianto videocitofonico per impiego come posto interno connesso. Non richiede alcuna configurazione per la fruizione delle funzioni domotiche. Permette di visualizzare lo stato del sistema MyHOME\_Up e di controllare le funzioni integrate (luci, automazioni, scenari, antifurto, gestione temperatura, sistema musicale Nuvo, ...).

E' inoltre possibile gestire le funzioni videocitofoniche di un impianto 2 fili BTicino sia dal Display capacitivo 7" che da Smartphone, grazie all'applicazione "DOOR ENTRY for HOMETOUCH" disponibile gratuitamente per Android e iOS.

Permette il collegamento al BUS automazione, al BUS videocitofonia ed alla rete tramite cavo Ethernet o connessione Wifi; necessita di alimentazione supplementare.

Installazione ad incasso con scatola dedicata per muratura (art. 3487) oppure a parete grazie alla staffa metallica a corredo.

**Articoli correlati**

- 3487 Scatola da incasso HOMETOUCH
- 346020 Alimentatore supplementare

**Dati tecnici**

- Alimentazione: 27V d.c. da BUS SCS
- Assorbimento SCS AV: A 27 V, max 20 mA quando in conversazione
- Assorbimento SCS MH: 1 mA
- Assorbimento massimo da morsetto 1-2: 300 mA (condizioni come sopra, misurato in conversazione)
- Temperatura di funzionamento: 5 - 35 °C

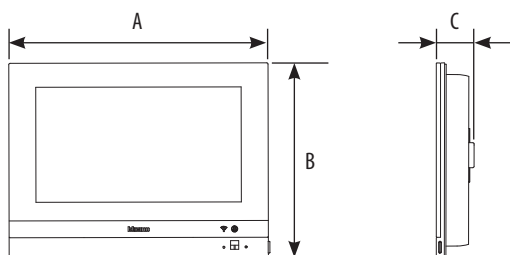
L'HOMETOUCH deve essere connesso ad una rete WI-FI con le seguenti caratteristiche:  
 - IEEE 802.11 b/g/n (2,4 GHz) 13 canali

Metodo di criptazione ed autenticazione supportati:

- Reti OPEN WPA-PSK
- Incluso TKIP WPA2-PSK
- Incluso AES WEP 64 bits (codici a 5 cifre ASCII o 10 cifre esadecimali)
- WEP 128 bits (codici a 13 cifre ASCII o 26 cifre esadecimali)
- Autenticazione WPS (supportato per WPA2-PSK)

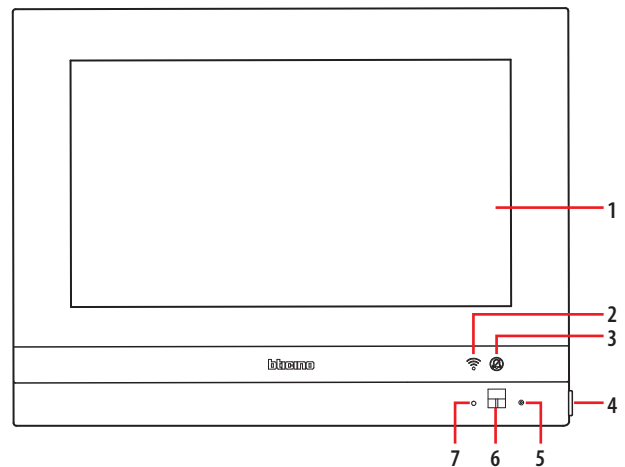
Porte e protocolli utilizzati da Hometouch e DoorEntryApp. - 5061 SIP (utilizzato da Hometouch) - 5228 SIP (utilizzato dall'app mobile) - da 0 a 65000 UDP (runtime negoziato per lo streaming multimediale) - 80/443 HTTP / HTTPS.

**Dati dimensionali**

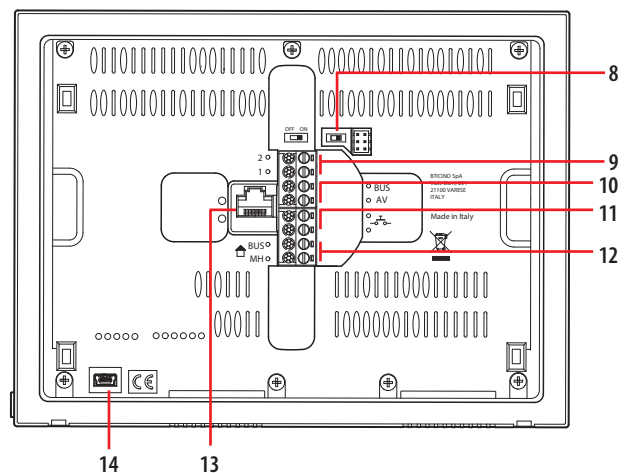


A	B	C
196 mm	147 mm	25 mm

**Vista frontale**



**Vista posteriore**



**Legenda**

1. Display 7" (Touch screen)
2. Stato Wi-Fi:  
Led lampeggiante = Wi-Fi attivo ma non connesso ad una rete
3. Stato Esclusione suoneria:  
Led acceso = suoneria chiamata disattivata
4. Tasto videocitofonico:  
- apertura serratura (pressione lunga)  
- attivazione/disattivazione fonica (pressione breve durante una chiamata)
5. Microfono
6. Sensore di prossimità
7. Led RGB Multifunzione:  
LED blu fisso= la funzione segnala lo stato "porta aperta" (sole se l'impianto è predisposto mediante apposito attuatore)  
Led rosso lampeggiante= assenza connessione internet  
Led verde fisso = il dispositivo è in comunicazione  
Led verde lampeggiante = chiamata in arrivo  
Led bianco fisso = presenza messaggi (segreteria, disponibilità aggiornamento o altri messaggi di sistema)  
Led bianco lampeggiante= aggiornamento in corso (download o installazione)
8. Microinterruttore OFF/ON di terminazione di tratta
9. Morsetti (1 - 2) per alimentazione
10. Morsetti per il collegamento al BUS AV
11. Morsetti ( ) per il collegamento di un pulsante esterno di chiamata al piano
12. Morsetti per il collegamento al BUS MH
13. Collegamento ethernet
14. Presa mini USB (di servizio)

**Nota:** nel momento in cui l'app Door Entry è connessa con l'impianto (es. chiamata in corso, videocontrollo di una telecamera ecc.), non si possono eseguire altre operazioni dal display.

## Configurazione

### - Configurazione:

Il dispositivo non necessita di configurazione avanzata e si inizializza alla prima accensione per le sezioni MyHOME\_Up e Videocitofonia

### - Aggiornamento firmware:

L'aggiornamento firmware può essere eseguito nei seguenti modi:

- dalle impostazioni del dispositivo stesso, se connesso a rete internet;
- tramite App DOOR ENTRY for HOMETOUCH;
- tramite software MyHOME\_Suite, collegando HOMETOUCH ad un Pc con un cavo USB-miniUSB.

**Nota:** verificare che la versione firmware MHS1 sia compatibile con HOMETOUCH.

## Funzioni principali

HOMETOUCH è un dispositivo touch screen per la gestione di funzioni domotiche in un impianto MyHOME\_Up. Può inoltre essere utilizzato come posto interno connesso in un sistema di videocitofonia 2 fili.

## Funzioni videocitofoniche

È possibile utilizzare queste funzioni grazie alle icone presenti sul dispositivo, oppure attraverso l'applicazione DOOR ENTRY for HOMETOUCH

	<b>Rispondi ad una chiamata</b>	A seguito di una chiamata da un Posto Esterno, questa funzione ti consente di visualizzare le immagini riprese e, se vuoi, attivare l'audio e rispondere alla chiamata.
 <b>Guarda</b>	<b>GUARDA (autoaccensione/ciclammento)</b>	Questa funzione ti permette di visualizzare le immagini riprese dalla telecamera del Posto Esterno e visualizzare in sequenza tutte le telecamere del sistema 2 fili collegate.
 <b>Apri porta</b>	<b>Apri porta</b>	Questa funzione ti permette di aprire la serratura del Posto Esterno associato
	<b>TVCC (videocontrollo)</b>	Questa funzione ti permette di attivare una delle telecamere del sistema 2 fili presenti nell'appartamento o nelle aree comuni (es. box, giardino).
	<b>EVENTI</b>	In questa pagina puoi visualizzare i messaggi audio/video della segreteria videocitofonica e visualizzare i messaggi di sistema
 <b>Luce scala 1</b>	<b>Comandi</b>	Questa funzione ti permette di attivare alcuni attuatori (es: serratura, luce giardino, ecc) presenti nel tuo impianto.
 <b>Privata</b>	<b>Telecamere</b>	Questa funzione ti permette di sorvegliare la tua abitazione attivando una delle telecamere 2 fili presenti nell'appartamento, nelle aree comuni (es. box, giardino) e nei Posti Esterni.
 <b>Interna</b>	<b>Intercom</b>	Questa funzione ti permette di comunicare con altri videocitofoni/citofoni installati nella tua abitazione o in altri appartamenti.

**Funzioni domotiche**

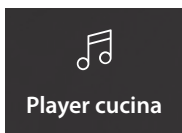
Vengono rilevati e gestiti i dispositivi configurati nel sistema MyHOME\_Up.  
E' quindi possibile controllare questi dispositivi sia da HOMETOUCH che da applicazione MyHOME\_Up.

**Luce**

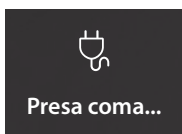
Gli oggetti luce ti permettono di accendere/spengere e regolare l'intensità e il colore di una luce.

**Tapparella**

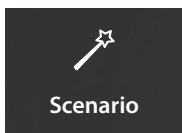
Gli oggetti Tapparella ti permettono di regolare l'apertura e chiusura di tapparelle, serrande e garage e di visualizzarne lo stato; solo in presenza di attuatori tapparelle che gestiscono la posizione.

**Player**

Questo oggetto ti permette di comandare un lettore musicale, riproducendo brani musicali o stazioni radio selezionati nell'oggetto player di MyHOME\_Up.

**Presa comandata**

Questo oggetto, ti consente di alimentare una presa comandata

**Scenari**

Questo oggetto, ti consente di avviare uno scenario creato in MyHOME\_Up

**Termoregolazione**

In questa pagina puoi regolare la temperatura della tua casa

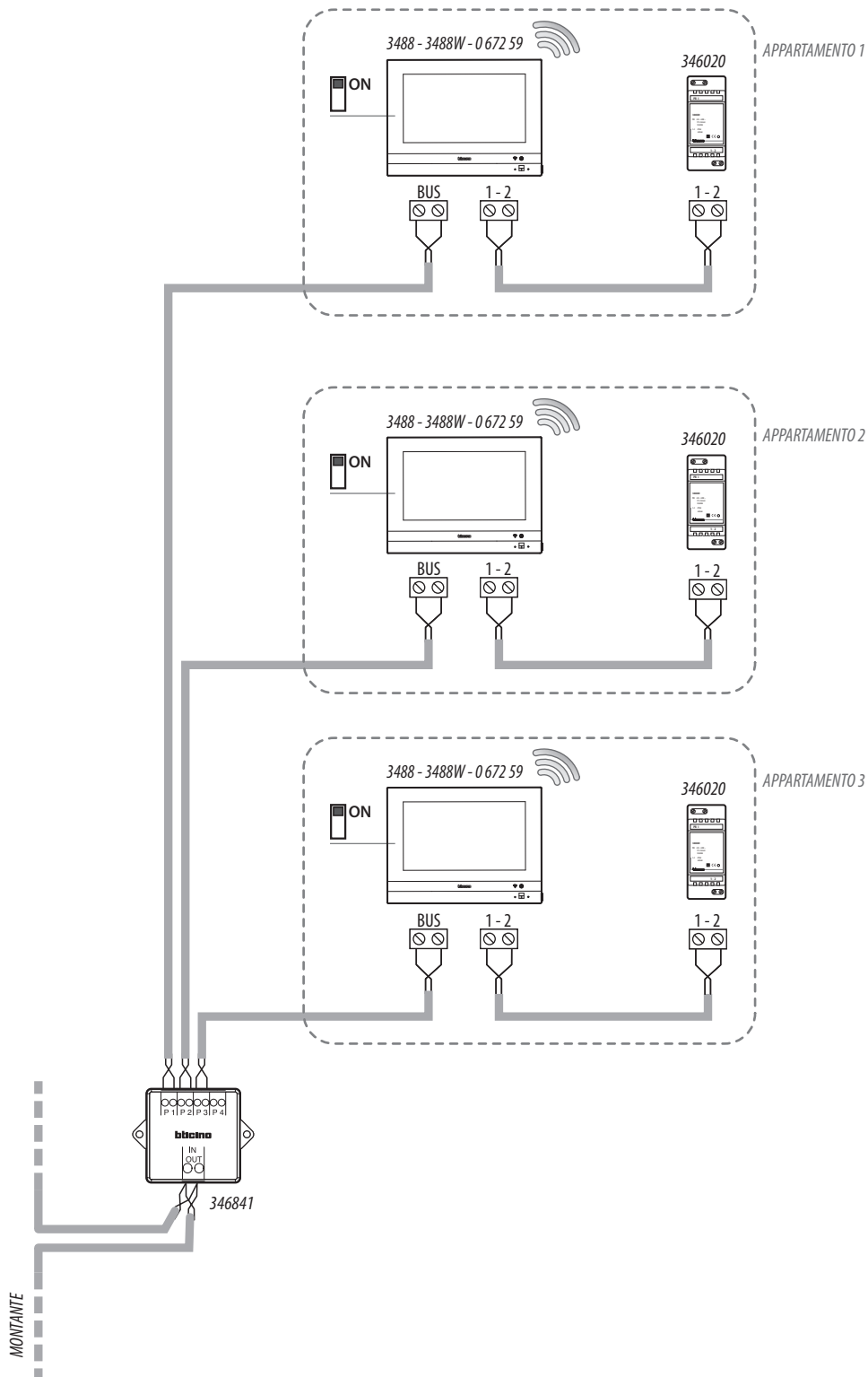
**Antifurto**

In questa pagina puoi inserire il sistema antifurto in base a quanto messo a sistema e visualizzare guasti e allarmi in corso.

**Schemi di collegamento**

Di seguito vengono riportati alcuni esempi di collegamento in impianti videocitofonici e domotici MyHOME\_Up

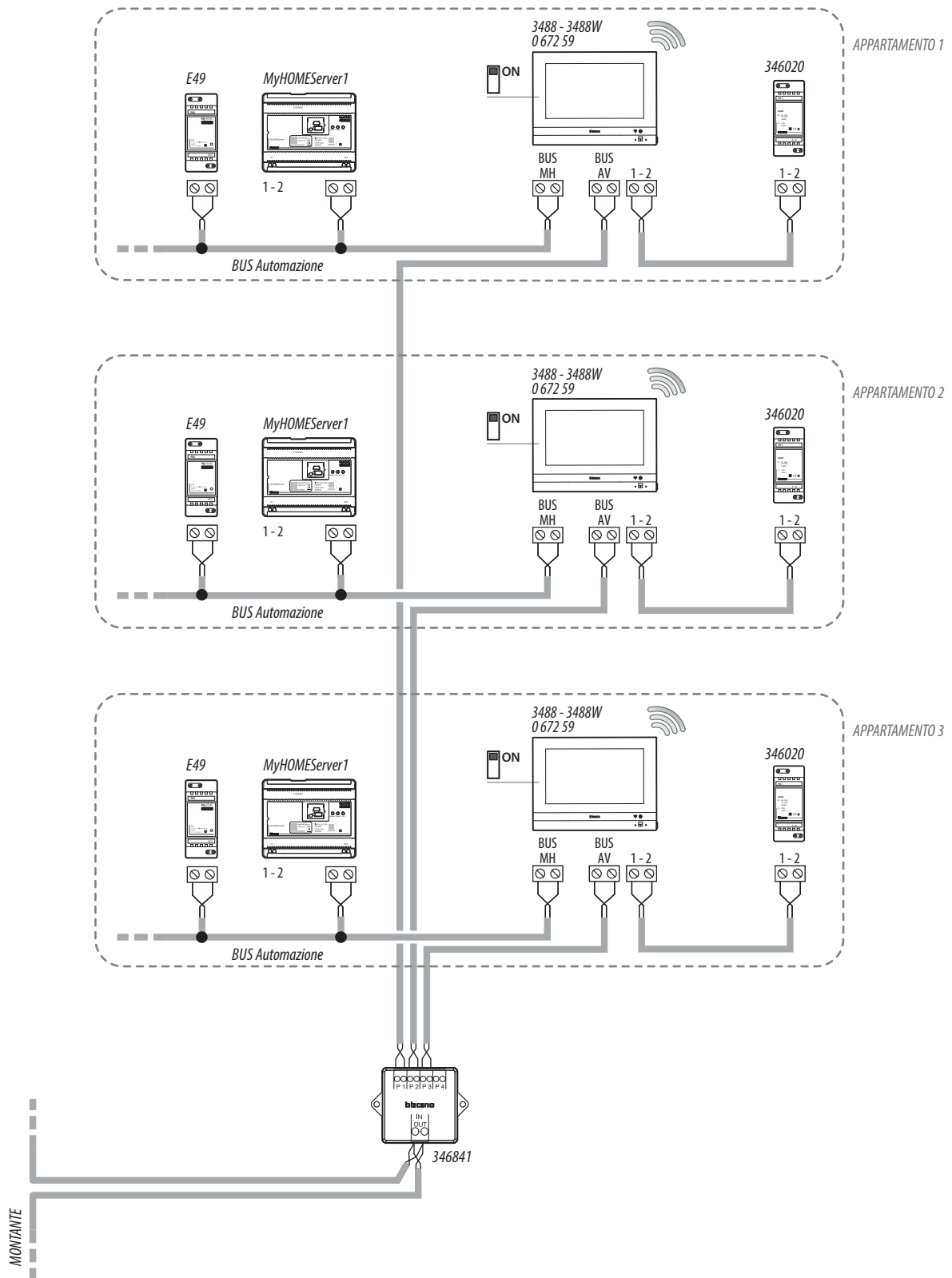
**SCHEMA 1 - ESEMPIO IMPIANTO PLURIFAMILIARE CON ALIMENTATORE**



Nota:

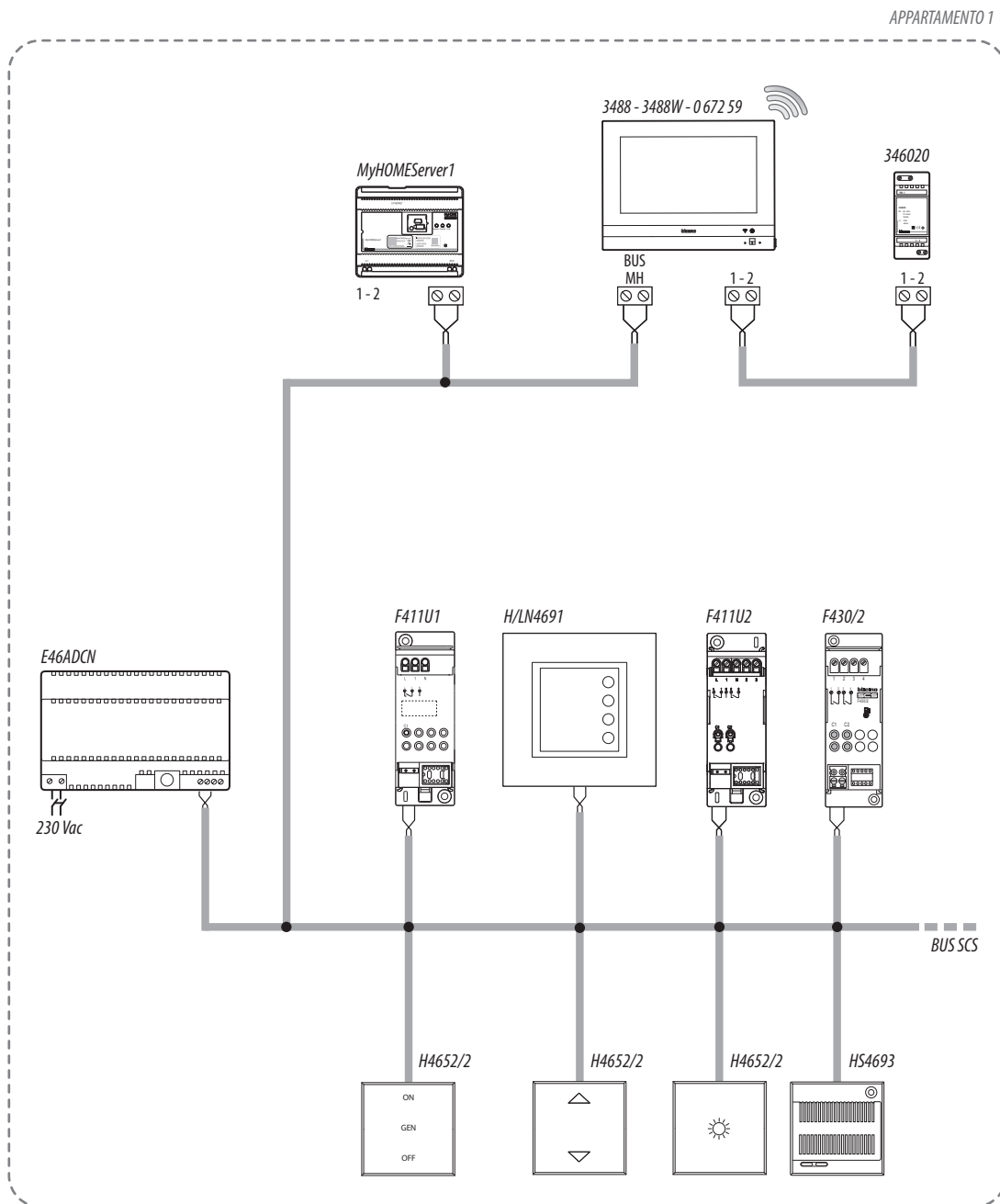
• l'alimentatore supplementare é obbligatorio.

SCHEMA 2 - ESEMPIO IMPIANTO PLURIFAMILIARE CON ALIMENTATORE E CON BUS AUTOMAZIONE



Nota:  
 • l'alimentatore supplementare é obbligatorio.

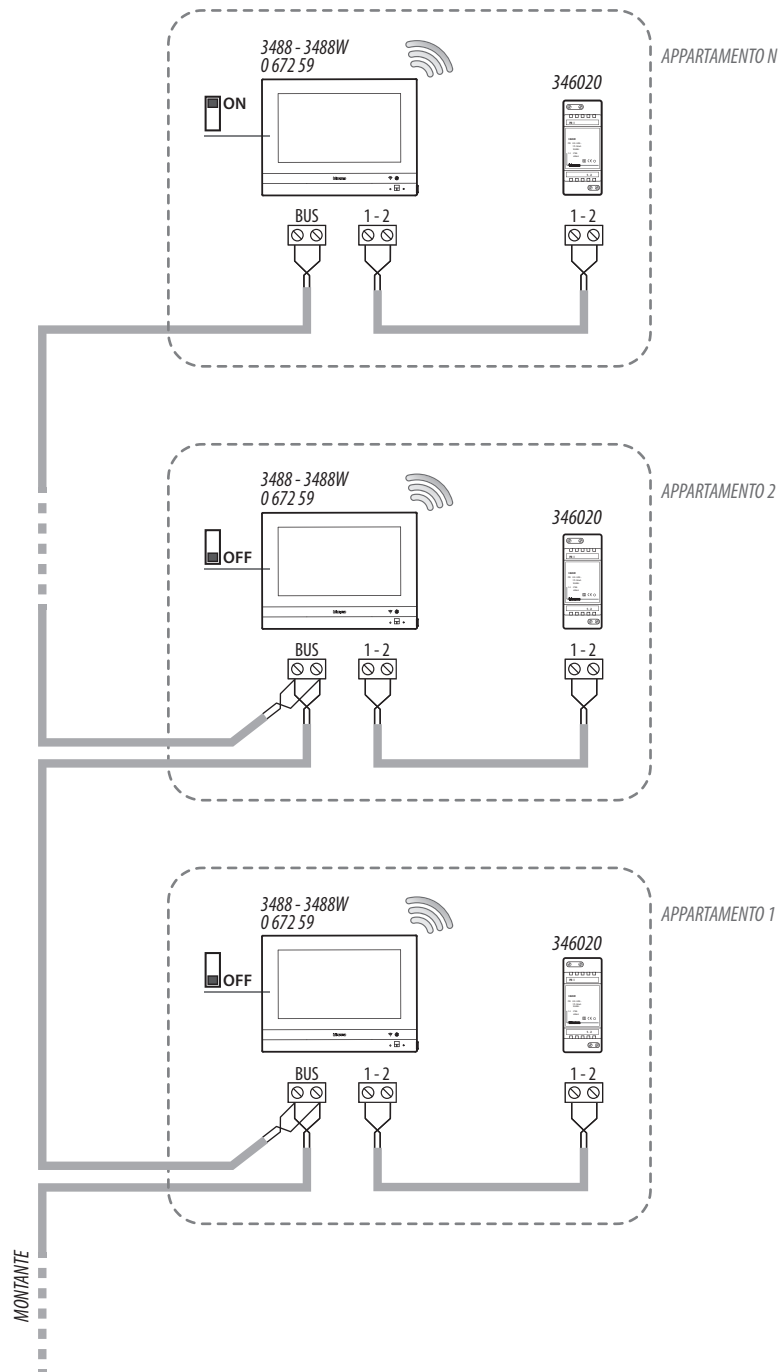
SCHEMA 3 - INTEGRAZIONE DELL'IMPIANTO AUTOMAZIONE CON IMPIANTO TERMOREGOLAZIONE



Nota:

• l'alimentatore supplementare é obbligatorio.

SCHEMA 4 - ESEMPIO IMPIANTO PLURIFAMILIARE CON CABLAGGIO ENTRA-ESCI

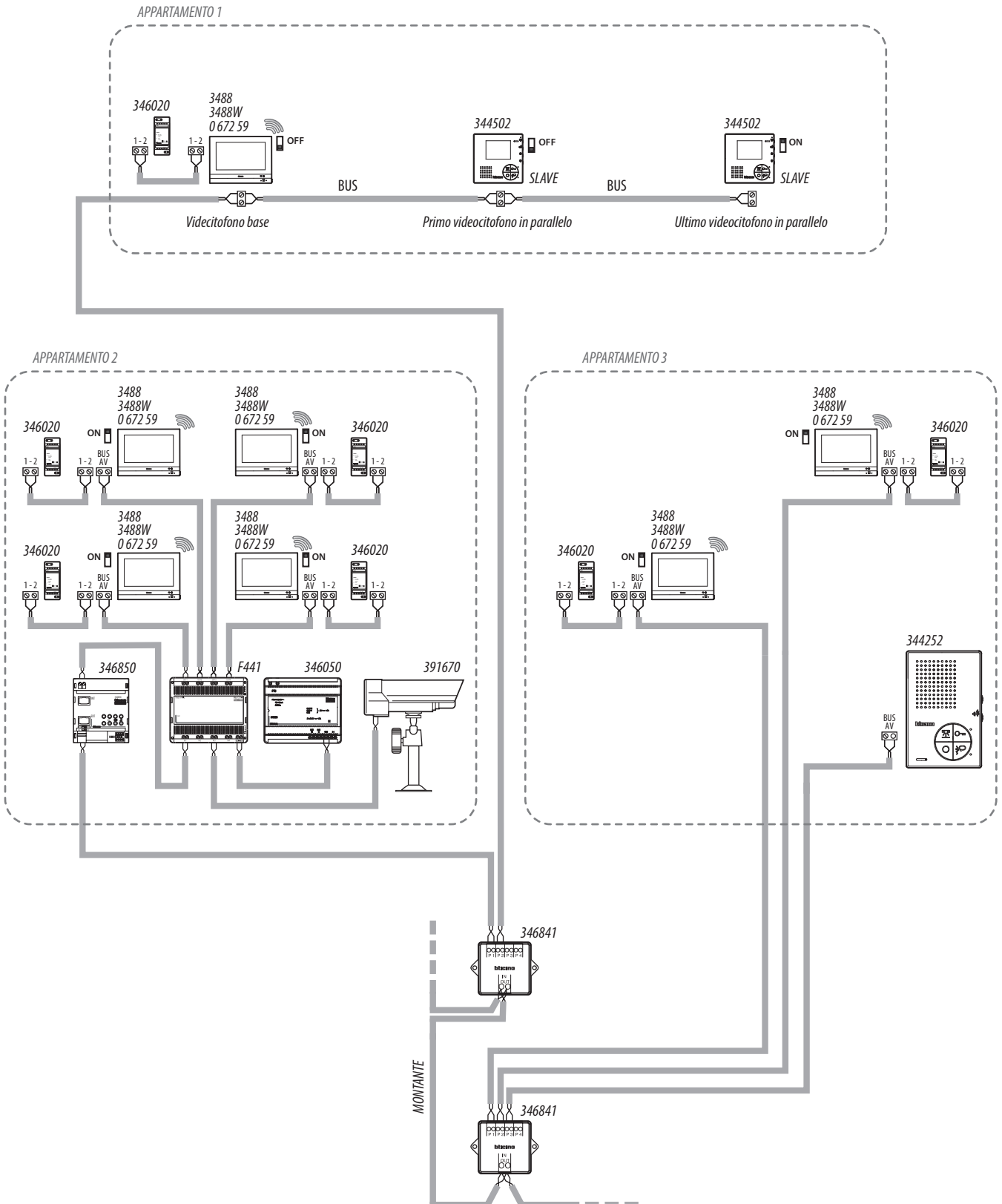


Nota:

- possibile solo con chiamata indirizzata;
- l'alimentatore supplementare è obbligatorio.

SCHEMA 5 - ESEMPIO IMPIANTO PLURIFAMILIARE CON POSTI INTERNI AGGIUNTIVI E ALIMENTATORE

La variante NON è realizzabile con i PI sprovvisti della funzione MASTER/SLAVE



Nota:

- se presenti più HOMETOUCH, sulla stessa rete, uno solo può essere impostato come posto interno connesso;
- per ogni rete LAN, se ci sono più HOMETOUCH, al massimo 10 possono essere connessi al MyHOMEServer1.