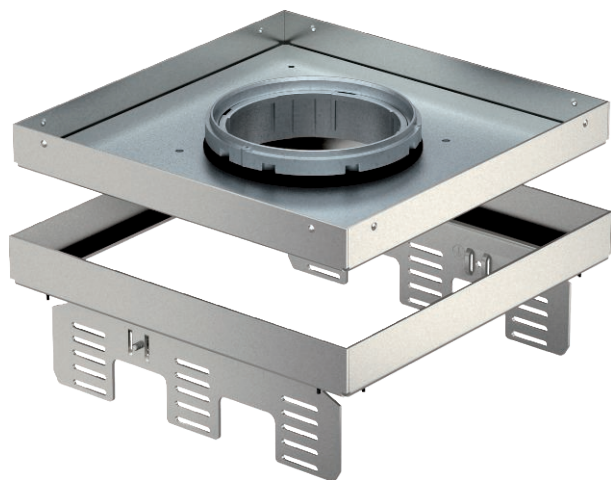


Tehnisko datu lapa

Augstumā regulējama atdalāma kasete caurulei,
RKNUZD3, nerūsējošais tērauds
Art.-Nr. 7409378



Kasete ar regulējamu augstumu un atdalāma no grīdas ar nominālo izmēru 9, tubusam, instalējamo ierīču uzstādīšanai sausi vai slapji kopjamām grīdām iekšelpās, uzstādīšanai zemgrīdas kārbās UZD 250-3 vai UZD350-3, katra savienojumā ar montāžas vāku DUG../9 vai uzstādīšanai UGD250-3/9 vai UGD350-3/9. Montāža tiek veikta ar regulēšanas leņķiem (pasūtāmi atsevišķi) zemgrīdas kārbu alumīnija rāmja profilā.



A2 Nerūsējošais tērauds 1.4301

Produkta papildu apraksts 1

Pamatdati

Art.-Nr.	7409378
Tips	RKFN2UZD3 9VS20
Apzīmējums 1	Kvadrata kasete
Apzīmējums 2	tubusa instalācijai
Dimensija	243x243mm
Materiāls	Nerūsējošais tērauds, materiāls 1.4301
Materiāla saīsinājums	A2
Mazākā VK vienība (VG)	1,00 gab.
Svars	346,00 kg/100 gab.

Tehniskie dati

Grīdas seguma biezums	20,00 mm
Grīdas augstums	90 mm
Iebūvējamo ierīču skaits	12,00
Vadu izvadu skaits	1,00
Izpildījums	kvadrātisks
Kabeļu izvada izpildījums	Iegremdējams tubuss
Grīdas kopšana	mitrs
Iebūvēšanas dziļums	90,00 mm
Atdalāms	<input checked="" type="checkbox"/>
Iekārtas stiprinājums ierīču kārbu nostiprināšanai	<input type="checkbox"/>
Nominālais lielums ierīču iebūvēšanas vienībai	9
Piemērots dubulto grīdu montāžai	<input checked="" type="checkbox"/>
Piemērots iebūvēšanai dobās grīdās	<input checked="" type="checkbox"/>

Tehnisko datu lapa

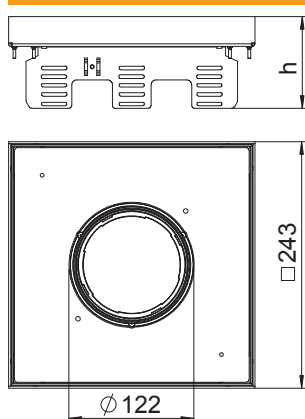
Augstumā regulējama atdalāma kasete caurulei,
RKNUZD3, nerūsējošais tērauds
Art.-Nr. 7409378



Tehniskie dati

Piemērots zemgrīdas kārbai	250/350
Atvēršanas mehānisms	Roktura skava
Atļaujas	VDE
Lielas slodzes versija	<input type="checkbox"/>
Montāžas sistēmas tips	UT4

Izmēri



Attālums h	90,00 mm
------------	----------

Izmēri