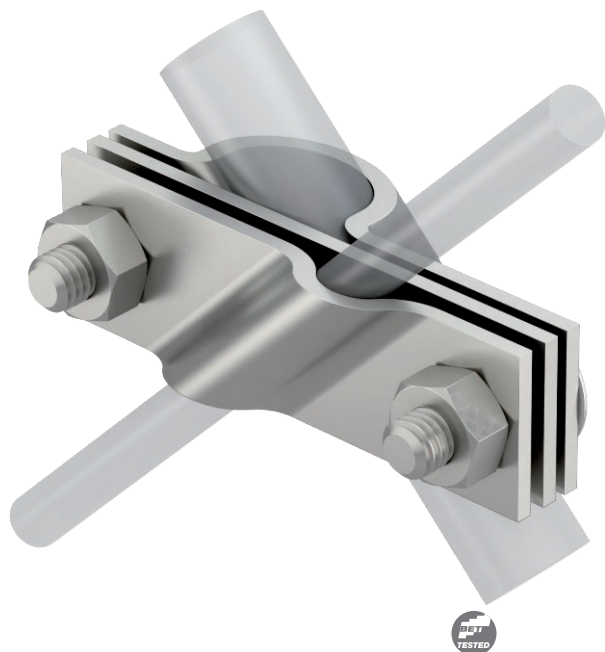


Tehnisko datu lapa

Savienošanas apskava zemējuma stieņiem, universāla

Art.-Nr. 5001633



- Atbilst VDE 0185-305-3 (IEC/ EN 62305-3) prasībām
- Piemērota apajo vadu Rd 8–10 vai plakano vadu līdz FL 40 pieslēgšanai
- Ar atdalošo plāksni
- Samontēta ar 2 sešstūra skrūvēm M10 x 30 un 2 sešstūra uzgriežņiem M10



A4 Nerūsējošais tērauds 1.4404

Pamatdati

Art.-Nr.	5001633
Tips	2760 20 V4A
Apzīmējums 1	Pievienojuma elements
Apzīmējums 2	apaļdzelzīm
Dimensija	20mm
Materiāls	Nerūsējošais tērauds, materiāls 1.4404
Materiāla saīsinājums	A4
Mazākā VK vienība (VG)	5,00 gab.
Svars	32,40 kg/100 gab.

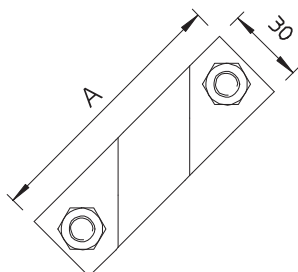
Tehnisko datu lapa

Savienošanas apskava zemējuma stieņiem, universāla

Art.-Nr. 5001633



Tehniskie dati



Izmērs A	101,00 mm
Montāžas forma	Savienošanas apskava
Zemētāja savienojuma diametrs	20 mm
vertikālajam zemētājam	20,00 Ø mm
leņķa diapazons	8-10 mm
Pielāgots	Rd 8-10/FL40 mm
Starplate	□

