

Détecteur de présence - Professional Line

# US 360

COM1 - encastré

EAN 4007841 007935

vertriebsdatenblatt\_artikelnummer 007935



ultrasonic sensor  
360°



max. Ø 6 m  
presence

2000 W

2000 W max.  
(LED-ready)



IP20



ideal 2,5 - 3,5 m



indoor sensor

iQ

iQ-mode

Teach

Teach mode



energy saving

5 years

manufacturer's  
warranty  
[steinel-professional.de/garantie](https://www.steinel.de/garantie)

## Description du fonctionnement

Une détection sans obstacle. Détecteur de présence à ultrasons US 360 de 360°, idéal pour les bureaux, les salles de conférence, les entrepôts et les salles de classe. Zone de présence de 36 m<sup>2</sup>, il ne connaît aucun obstacle, il entoure les objets mais ne les traverse pas, détection indépendante de la température, portée réglable électroniquement, COM1 pour allumer la lumière.

# US 360

COM1 - encastré

EAN 4007841 007935

vertriebsdatenblatt\_artikelnummer 007935



## Caractéristiques techniques

Modèle	Détecteur de présence
Dimensions (L x l x H)	67 x 120 x 120 mm
Alimentation électrique	230 V / 50 – 60 Hz
Technologie de détection	Détecteur à ultrasons
Emplacement	Intérieur
Lieu d'installation	plafond
Montage	Montage encastré
Hauteur de montage	2,50 – 3,50 m
Portée radiale	Ø 10 m (79 m <sup>2</sup> )
Portée tangentielle	Ø 10 m (79 m <sup>2</sup> )
Portée présence	Ø 6 m (28 m <sup>2</sup> )
Technologie par ultrasons	40 kHz
Angle de détection	360 °
Angle d'ouverture	180 °
Hauteur de montage optimale	2,8 m
Cadrage mécanique	Non
Protection au ras du mur	Oui
Possibilité de neutraliser la détection par segments	Non
Cadrage électronique	Oui
Réglage du seuil de déclenchement Teach (apprentissage)	Oui
Réglage de la luminosité de déclenchement	10 – 1000 lx
Temporisation	30 s – 30 Min.
Puissance	2000 W
Tubes fluorescents ballasts électroniques	1500 W

Tubes fluorescents non compensés	1000 VA
Tubes fluorescents compensés par série	1000 VA
Tubes fluorescents compensés en parallèle	1000 VA
Sortie de commutation 1, lampes halogènes basse tension	2000 VA
Lampes LED	100 W
Lampes LED > 2 W	300 W
Lampes LED > 8 W	600 W
Charge capacitive en µF	176 µF
Réglage de l'éclairage permanent	Non
Fonction balisage	Non
Fonctions	Mode normal / mode test, Semi-automatique / Automatique, Mode bouton-poussoir / interrupteur, Manuel ON / ON-OFF
Réglages via	Télécommande, Interrupteur DIP, Potentiomètres, Smart Remote
Avec télécommande	Non
Mise en réseau possible	Oui
Type de la mise en réseau	Maître/maître, Maître/esclave
Indice de protection	IP20
Matériau	Matière plastique
Température ambiante	-25 – 55 °C
Emplacement, pièce	salle de classe, bureau individuel, bureau grande surface, salle de conférences / salle de réunion, salle du personnel soignant, salle commune, espace fonctionnel / local annexe, cage d'escalier, WC / salle d'eau, Intérieur
Coloris	blanc
Couleur, RAL	9010
Garantie du fabricant	5 ans
Variante	COM1 - encastré
UC1, Code EAN	4007841007935

## Accessoires

EAN 4007841 009151	Télécommande Smart Remote
EAN 4007841 559410	Télécommande service RC8

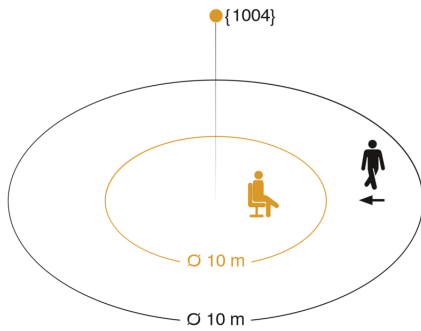
# US 360

COM1 - encastré

EAN 4007841 007935

vertriebsdatenblatt\_artikelnummer 007935

## Zone de détection

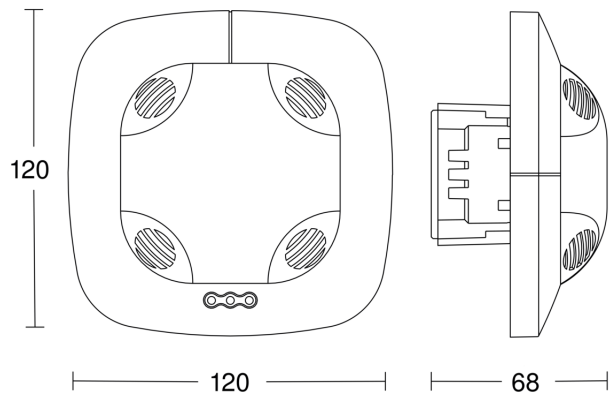


Mögliche Montagehöhe: 2,50 m – 3,50 m

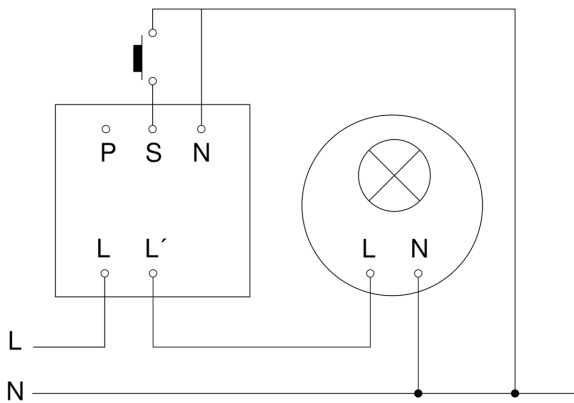
Orange: Présenz und tangential

Schwarz: radial

## Dessin dimensionnel



## Schéma du circuit principal



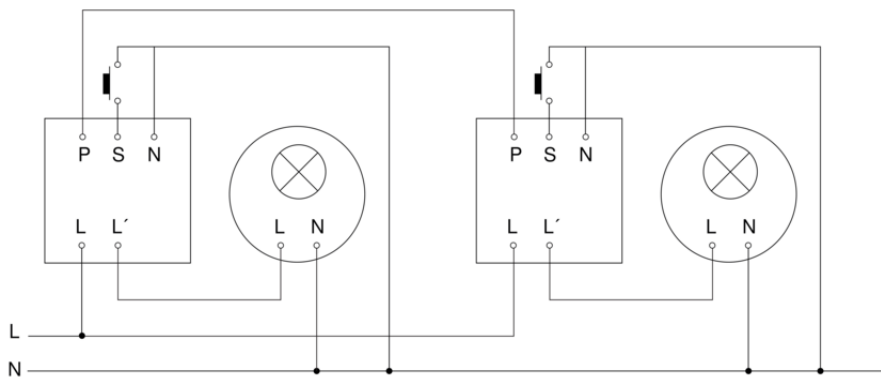
# US 360

COM1 - encastré

EAN 4007841 007935

vertriebsdatenblatt\_artikelnummer 007935

## Schéma du circuit d'interconnexion maître/maître



## Schéma du circuit d'interconnexion maître/esclave

