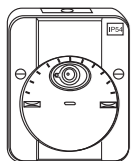


**ARGUS Dämmerungsschalter mit/ohne Schaltverzögerung**

Gebrauchsanleitung



Art.-Nr. 544819, 544894, 544829

**Zu Ihrer Sicherheit**

**GEFAHR**  
**Lebensgefahr durch elektrischen Strom!**  
Alle Tätigkeiten am Gerät dürfen nur durch ausgebildete Elektrofachkräfte erfolgen. Beachten Sie die länderspezifischen Vorschriften.

**Dämmerungsschalter kennen lernen**

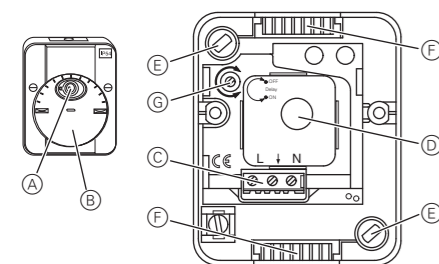
An den ARGUS Dämmerungsschalter mit bzw. ohne Schaltverzögerung können Sie folgende Verbraucher anschließen:

- ohmsche Lasten (Glühlampen, 230-V-Halogenlampen)
- induktive Lasten (NV-Halogenlampen mit gewickelter Trafo)
- kapazitive Lasten (elektronischer Trafo)

Sobald die Außenhelligkeit einen von Ihnen einstellbaren Wert (Dämmerungsschwelle) unterschreitet, schaltet der Dämmerungsschalter den angeschlossenen Verbraucher ein. Wenn die Außenhelligkeit wieder zunimmt und die eingestellte Dämmerungsschwelle überschreitet, wird der Verbraucher wieder ausgeschaltet.

Die Dämmerungsschalter 544894 und 544819 besitzen zusätzlich eine Schaltverzögerung, die den Verbraucher erst schaltet, wenn die Dämmerungsschwelle für einen längeren Zeitraum unter- bzw. überschritten wird. Der Dämmerungsschalter reagiert also nur bei wirklicher Dämmerung und nicht z. B. tagsüber durch kurzzeitige Beschattung von Wolken oder nachts durch den Schein eines Autoscheinwerfers.

**Anschlüsse, Anzeigen und Bedienelemente**



- A Öffnung für Lichtsensor
- B Einstellscheibe für Dämmerungsschwelle
- C Anschlussklemmen
- D Lichtsensor
- E Befestigungsöffnungen
- F Einführstützen für Anschlussleitung
- G Schaltverzögerung Ein/Aus (nur bei 544894, 544819)

**Montageort auswählen**

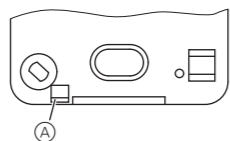
- Montieren Sie das Gerät wenn möglich an der Nord- oder Ostwand des Gebäudes.
- Montieren Sie das Gerät wenn möglich unter Dachüberständen oder ähnlichen Überdeckungen.
- Führen Sie wenn möglich die Anschlussleitung von unten in das Gerät ein. Wenn Sie die Anschlussleitung von oben in das Gerät führen, dann achten Sie auf besonders gute Abdichtung.
- Montieren Sie den zu schaltenden Verbraucher (Beleuchtung) so, dass sein Licht nicht in die Öffnung des Lichtsensors fällt, da der Sensor sonst die Umgebungshelligkeit nicht mehr korrekt erfassen kann (optische Rückkopplung).

**Dämmerungsschalter montieren**

1 Gehäuse durch Lösen der beiden Schrauben vorne öffnen. Dämmerungsschalter herausziehen.

Die Kondenswasseröffnung unten am Gehäuse muss geöffnet sein. Ausnahme: Bei Betrieb in Räumen mit hohem Staubaufkommen bleibt sie geschlossen.

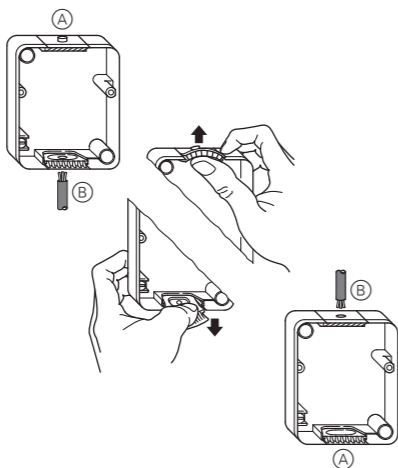
2 Kondenswasseröffnung (A) (Ansicht von hinten) von innen nach außen aufstoßen und Wandung ausbrechen.



3 Gehäuse mit geeignetem Befestigungsmaterial (z. B. Dübel und Schrauben) durch die Öffnungen so an Wand befestigen, dass der Schriftzug „TOP“ oben ist.

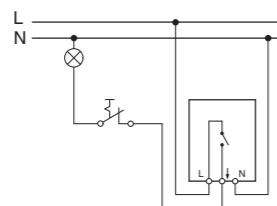
Wenn Sie die Leitung statt von unten lieber von oben in das Gehäuse führen möchten:

4 Einführstützen tauschen (A/B).

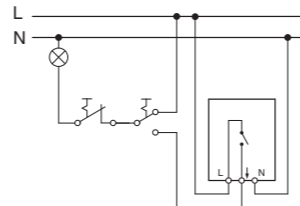


**i** Beim Schalten von induktiven Lasten wie z. B. Transformatoren, Relais, Schützen oder Leuchtstofflampen entstehen Spannungsspitzen, die zum Wiedereinschalten führen können („Dauerlichteffekt“). Schalten Sie an der induktiven Last einen Kondensator parallel, um diese Spannungsspitzen zu verringern.

- 5 Dämmerungsschalter für den gewünschten Anwendungsfall verdrahten:
- Dämmerungsschalter mit Ein-/Ausschalter (wahlweise)



- Dämmerungsschalter mit Ein-/Ausschalter (wahlweise) sowie Wechselschalter als Umschalter zwischen Handbetrieb und Automatikbetrieb.



6 Dämmerungsschalter in das Gehäuse setzen und Gehäuse verschrauben.

**Dämmerungsschalter in Betrieb nehmen**

**Schaltverzögerung testen**

- 1 Dämmerungsschalter für mindestens 12 Minuten an die Netzspannung anschließen.
- 2 Danach den Einsteller **ganz** auf Stellung „ON“ (Linksanschlag) drehen.

**Dämmerungsschalter einstellen**

**Schaltverzögerung einschalten**

- 1 Einsteller **ganz** auf Stellung „ON“ (Linksanschlag) drehen.

**Schaltverzögerung ausschalten**

- 1 Einsteller **ganz** auf Stellung „OFF“ (Rechtsanschlag) drehen.

**Dämmerungsschwelle einstellen**

- 1 Einstellscheibe bei Dämmerung langsam drehen und so die Öffnung des Lichtsensors verschließen, bis der Verbraucher ein- bzw. ausschaltet.

**Technische Daten**

Nennspannung:	AC 230 V, 50 Hz
Max. Schaltstrom:	10 A, AC 230 V, cosφ = 0,6
Nennleistung	
Glühlampen:	AC 230 V, max. 2300 W
Halogenlampen:	AC 230 V, max. 2000 W
Kapazitive Last:	max 140 µF
Anschlussklemmen:	für 2,5 mm <sup>2</sup> starre Leiter
Außendurchmesser einer Leitung:	max. 14 mm
Einstellbereich/ Relais:	3 - 2000 Lux, einstellbar µ-Kontakt
Schaltverzögerung (544894, 544819):	Einschalten: ca. 40 s Ausschalten: ca. 100 s
Schutzart:	IP 54
Abmessungen:	ca. 97x80x47 mm (HxBxT)

**Merten GmbH**

**Bei Warenrücksendungen auf Grund von Beanstandungen wenden Sie sich bitte an unser Service Center:**

Merten GmbH, Lösungen für intelligente Gebäude, Service Center, Fritz-Kotz-Str. 8, Industriegebiet Bomig-West, D-51674 Wiehl  
 Telefon: +49 2261 702-204  
 Telefax: +49 2261 702-136  
 E-Mail: servicecenter@merten.de  
 Internet: www.merten.de

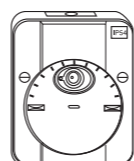
**Bei technischen Fragen wenden Sie sich bitte an unsere InfoLine:**

Telefon: +49 1805 212581\* oder +49 800 63783640  
 Telefax: +49 1805 212582\* oder +49 800 63783630  
 E-Mail: infoline@merten.de

\*kostenpflichtig/fee required

**ARGUS light-sensitive switches with/without switching delay**

Operating instructions



Art. no. 544819, 544894, 544829

**For your safety**

**⚠ DANGER**  
**Risk of fatal injury due to electrical current**  
All work on the device should only be carried out by trained and skilled electricians. Observe the country-specific regulations.

**Light-sensitive switch introduction**

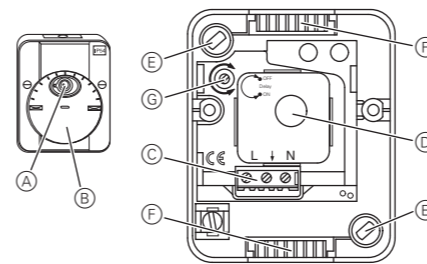
The ARGUS light-sensitive switch with or without switching delay can be connected to:

- ohmic loads (incandescent lamps, 230 V halogen lamps)
- inductive loads (NV halogen lamps with wound transformer)
- capacitive loads (electronic transformer)

As soon as the external brightness fails to reach a value which you set (twilight threshold), the light-sensitive switch will switch on the connected load. When the external brightness increases again and exceeds the twilight threshold, the load is switched off again.

The light-sensitive switches 544894 and 544819 also have a switching delay function which means that the load is only switched if the twilight threshold is exceeded or not reached for a longer period of time. The light-sensitive switch therefore only reacts at dusk or dawn and not e.g. during the day due to temporary cloud cover or at night due to the light cast from a headlamp.

**Connections, displays and operating elements**



- A Opening for light sensor
- B Setting disk for twilight threshold
- C Connecting terminals
- D Light sensor
- E Openings for fixing
- F Lead-in guides for connecting cable
- G Switching delay On/Off (only 544894, 544819)

**Selecting the installation site**

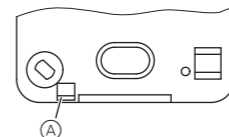
- If possible, install the device on the north- or east-facing wall of the building.
- If possible, install the device under roof overhangs or similar covering.
- If possible, the connection cable should be inserted into the device from below. If the connecting cable enters into the device from above, particularly good insulation must be ensured.
- Install the load to be switched (lighting) in such a way that the light from it does not fall on the light sensor. Otherwise, the sensor will not be able to calculate the ambient brightness correctly (optical feedback).

**Light-sensitive switch installation**

1 Open the housing by unscrewing the two screws at the front. Pull out the light-sensitive switch.

The condensation water opening on the underside of the housing must be opened. Exception: If operated in rooms subject to a large amount of dust, it must remain closed.

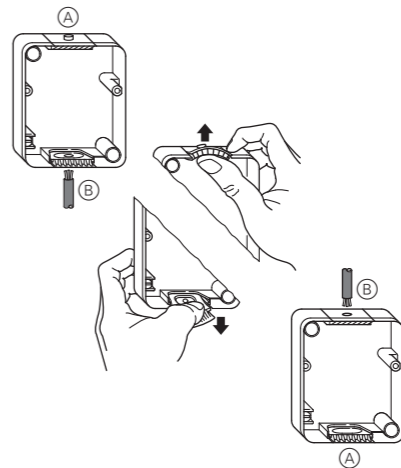
2 Push open the condensation water opening (A) (view from rear) from the inside to the outside and break out the wall.



3 Fasten the housing to the wall through the openings using suitable fixing material (e.g. dowels and screws). The "TOP" marking should be at the top.

If you want to lead the cable into the housing from below rather than above:

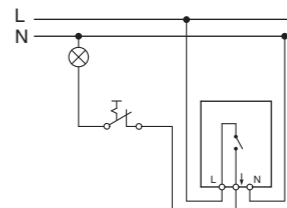
4 Swap over the lead-in guides (A/B).



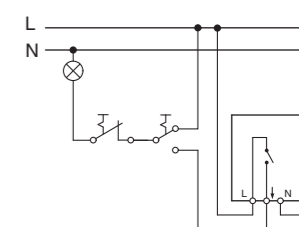
**i** When switching inductive loads such as transformers, relays, contactors or fluorescent lamps, spikes occur which could lead to the load being switched on again ("maintained light effect"). Switch a capacitor parallel to the inductive load in order to reduce these spikes.

5 Wiring the light-sensitive switch for the desired application:

- Light-sensitive switch with On/Off switch (optional)



- Light-sensitive switch with On/Off switch (optional) and two-way switch for toggling between manual and automatic operation.



6 Insert the light-sensitive switch into the housing and screw the housing together.

**Putting the light-sensitive switch into operation**

**Testing switching delay**

- 1 Connect the light-sensitive switch to the mains voltage for at least 12 minutes.
- 2 Then turn the adjuster **all the way** to the "ON" position (left stop).

**Setting light-sensitive switch**

**Turning the switching delay on**

- 1 Turn the adjuster **completely** to the position "ON" (as far as possible to the left).

**Turning the switching delay off**

- 1 Turn the adjuster **completely** to the position "OFF" (as far as possible to the right).

**Setting the twilight threshold**

- 1 Slowly turn the setting disk at dawn or dusk, thus closing the opening of the light sensor, until the load switches on or off.

**Technical data**

Nominal voltage:	AC 230 V, 50 Hz
Max. switching current:	10 A, AC 230 V, cosφ = 0,6
Nominal power	
Incandescent lamps:	AC 230 V, max. 2300 W
Halogen lamps:	AC 230 V, max. 2000 W
Capacitive load:	max 140 µF
Connecting terminals:	for 2.5 mm <sup>2</sup> rigid conductors
External diameter of a cable:	max. 14 mm
Adjustment range/ switch threshold:	3 -2000 Lux, adjustable
Relay:	µ contact
Switching delay (544894, 544819):	Switching on: approx. 40 s Switching off: approx. 100 s
Type of protection:	IP 54
Dimensions:	approx. 97x80x47 mm (HxWxD)

**Merten GmbH**

Merten GmbH, Solutions for intelligent buildings, Service Center, Fritz-Kotz-Str. 8, Industriegebiet Bomig-West, D-51674 Wiehl

Phone: +49 2261 702-204  
 Fax: +49 2261 702-136  
 E-Mail: servicecenter@merten.de  
 Internet: www.merten.com

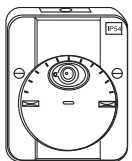
**If you have technical questions, please contact our InfoLine:**

Phone: +49 1805 212581\* or +49 800 63783640  
 Fax: +49 1805 212582\* or +49 800 63783630  
 E-Mail: infoline@merten.de

\*fee required

## ARGUS schemerschakelaar met/zonder schakelvertraging

Gebruiksaanwijzing



Art.nr. 544819, 544894, 544829

### Voor uw veiligheid

**GEVAAR**  
**Risico van levensgevaarlijk letsel als gevolg van elektrische stroom**  
 Alle werkzaamheden aan het apparaat dienen te worden uitgevoerd door daartoe opgeleide en bekwame elektriciens. Neem de landspecifieke voorschriften in acht.

### Kennismaking met de schemerschakelaar

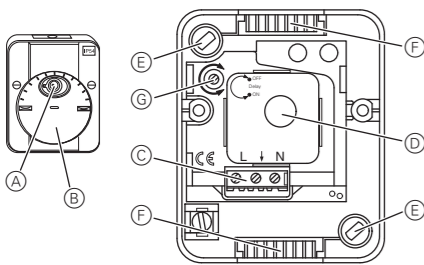
Aan de ARGUS schemerschakelaar met/zonder schakelvertraging kunnen de volgende verbruikers worden aangesloten:

- ohmse lasten (gloeilampen, 230-V-halogenlampen)
- inductieve lasten (LV-halogenlampen met gewikkelde transformator)
- capacitieve lasten (elektronische transformator)

Zodra de helderheid buiten een ingestelde waarde (schemerdrempel) overschrijdt, schakelt de schemerschakelaar de aangesloten verbruiker in. Als de helderheid buiten toeneemt en de ingestelde schemerdrempel wordt overschreden, wordt de verbruiker weer uitgeschakeld.

De schemerschakelaars 544894 en 544819 beschikken bovendien over een schakelvertraging. Deze schakelt de verbruiker pas als de schemerdrempel gedurende een langere periode wordt overschreden resp. wordt overschreden. De schemerschakelaar reageert uitsluitend bij werkelijke schemering, niet bij schaduw door kortstondige bewolking of 's nachts door het licht van autschijnwerpers.

### Aansluitingen, weergave en bedieningselementen



- (A) Opening voor lichtsensor
- (B) Instelring voor schemerdrempel
- (C) Aansluitklemmen
- (D) Lichtsensor
- (E) Gat en voor bevestiging
- (F) Invoeropening voor het aansluitsnoer
- (G) Schakelvertraging aan/uit (alleen bij 544894, 544819)

### Montageplaats kiezen

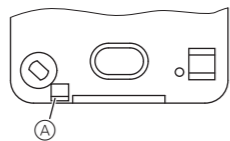
- Monteer het apparaat, indien mogelijk, aan een wand aan de noord- of oostzijde van het gebouw.
- Monteer het apparaat, indien mogelijk, onder afdaken of soortgelijke overdekkingen.
- Voer het aansluitsnoer, indien mogelijk, van onderen in het apparaat in. Als het aansluitsnoer van boven in het apparaat wordt ingevoerd, dient een bijzonder goede afdichting gewaarborgd te worden.
- Monteer de aan te sluiten verbruiker (verlichting) zodanig, dat het licht van deze verbruiker niet in de opening van de lichtsensor schijnt, aangezien de sensor anders de omgevingslichtsterkte niet meer correct kan detecteren (optische terugkoppeling).

### Montage van de schemerschakelaar

- Open de behuizing door beide schroeven aan de voorzijde los te maken. Trek de schemerschakelaar eruit.

De condenswateropening aan de onderzijde van de behuizing dient geopend te zijn. Uitzondering: bij gebruik in ruimten met een hoge stofvorming blijft de opening gesloten.

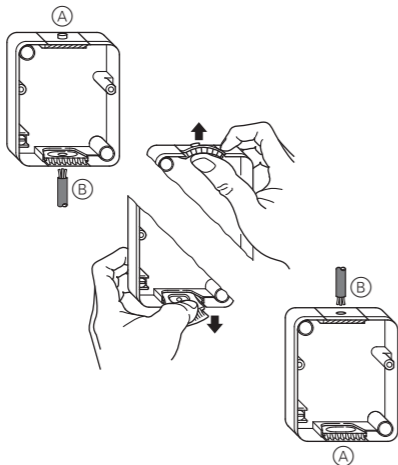
- Open de condenswateropening (A) (achteraan-zicht) van binnen naar buiten en breek de wand uit.



- Bevestig de behuizing met geschikt bevestigingsmateriaal (bijv. pluggen en schroeven) via de openingen zodanig aan de wand dat het informatieveld "TOP" zich aan de bovenkant bevindt.

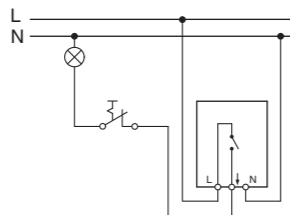
Als de leiding bij voorkeur van boven in de behuizing ingevoerd dient te worden:

- Verwissel de invoeringopening (A/B).

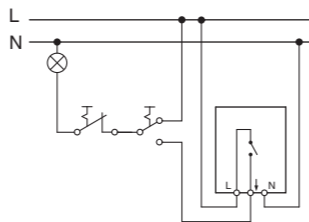


- i** Bij het schakelen van inductieve lasten zoals bijv. transformatoren, relais, veiligheidsschakelaars of TL-lampen ontstaan spanningspieken die tot herschakeling kunnen leiden ("effect van continu licht"). Om deze spanningspieken te verminderen dient een condensator parallel aan de inductieve last te worden geschakeld.

- Schemerschakelaar voor de gewenste functie bedraden:
  - Schemerschakelaar met in-/uitschakelaar (naar keuze)



- Schemerschakelaar met in-/uitschakelaar (naar keuze) alsmede wisselschakelaar om om te schakelen tussen handbediening en automatische bediening.



- Plaats de schemerschakelaar in de behuizing en schroef de behuizing met schroeven dicht.

### Schemerschakelaar in gebruik nemen

#### Schakelvertraging testen

- Schemerschakelaar voor ten minste 12 minuten aan de netspanning aansluiten.
- Draai daarna de afsteller **geheel** op stand "ON" (aanslag links).

### Instellen van de schemerschakelaar

#### Schakelvertraging inschakelen

- Draai de afsteller **geheel** op stand "ON" (aanslag links).

#### Schakelvertraging uitschakelen

- Draai de afsteller **geheel** op stand "OFF" (aanslag rechts).

#### Schemerdrempel instellen

- Draai de instelring bij schemering langzaam en sluit zo de opening van de lichtsensor, tot de verbruiker in- resp. uitgeschakeld wordt.

### Technische gegevens

Nominale spanning:	AC 230 V, 50 Hz
Max. schakelstroom:	10 A, AC 230 V, $\cos\phi = 0,6$
Nominaal vermogen	
Gloeilampen:	AC 230 V, max. 2300 W
Halogenlampen:	AC 230 V, max. 2000 W
Capacitieve last:	Max. 140 $\mu\text{F}$
Aansluitklemmen:	Voor 2,5 mm <sup>2</sup> starre kabel
Buitendiameter van een kabel:	Max. 14 mm
Instelbereik/schakelmoment:	3 - 2000 lux, instelbaar
Relais:	$\mu$ -contact
Schakelvertraging	Inschakelen: Ca. 40 s
(544894, 544819):	Uitschakelen: Ca. 100 s
Beschermingsgraad:	IP 54
Afmetingen:	Ca. 97x80x47 mm (hxbxd)

### Merten GmbH

Merten GmbH, Oplossingen voor intelligente gebouwen, Service Center, Fritz-Kotz-Str. 8, Industriegebiet Bomig-West, D-51674 Wiehl

Tel: +49 2261 702-204

Fax: +49 2261 702-136

E-Mail: [servicecenter@merten.de](mailto:servicecenter@merten.de)

Internet: [www.merten.com](http://www.merten.com)

**Indien u technische vragen heeft, neem contact op met onze InfoLine:**

Tel: +49 1805 212581\* or +49 800 63783640

Fax: +49 1805 212582\* or +49 800 63783630

E-Mail: [infoline@merten.de](mailto:infoline@merten.de)

\*tegen vergoeding