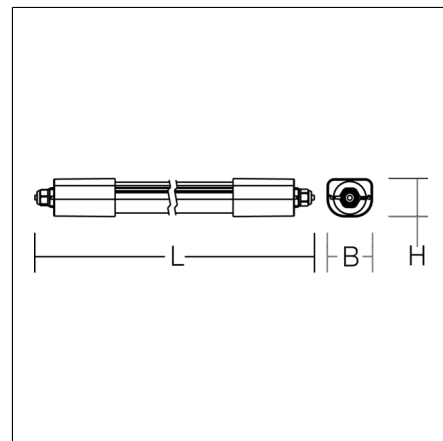




Luminarias de techo y pared
4051859396796
L 1369, B 61, H 50

Montaje en superficie de techos, suspensión, Montaje en superficie de la pared gris



Luminaria estanca con carcasa delgada y plana. Partes laterales de policarbonato, gris, resistente a golpes. Difusor de material sintético (policarbonato) opalino, resistente a golpes. Difusor moldeado por extruido, con prisma interior y resistente a la radiación UV. Distribución simétrica. Iluminación homogénea. Parte de la luz dirigida hacia atrás para iluminar el techo. Instalación flexible gracias al soporte de montaje desplazable. Ideal para el cambio de luminaria. Incluido en el suministro: soporte para montaje en techos y paredes y accesorio triangular para el montaje en suspensión, ambos de acero inoxidable. Equipo encapsulado, integrado y unido con el difusor y el elemento lateral. Luminaria que incluye cableado de paso de 4 polos para conectar en serie varias luminarias. Confortable entrada de cables a través de racores atornillados. Instalación sencilla mediante cierre roscado en ambos extremos. MultiLumen: Configuración del flujo luminoso en 2 niveles. Configuración ajustada de fábrica: en "H" (High = flujo luminoso alto). Luminarias con temperatura superficial limitada, conforme a la norma EN 60598-2-24. Para entornos polvorientos donde se puedan dar deposiciones de polvo conductible sobre las luminarias. Aprobado para su uso en la industria alimentaria y de bebidas.

Datos del producto

Longitud L	1369 mm
Anchura B	61 mm
Altura H	50 mm
Peso	0.83 kg
Fuente de luz	LED
Temperatura de color	4000 K
Flujo luminoso nominal	3050 lm 4950 lm
Potencia de referencia	22 W 37 W
Rendimiento del sistema	134 lm/W 139 lm/W
Índice de deslumbramiento UGR	24,2 25,9
Ángulo de apertura	down 173°/111° up 180°/123° 180°/124°
Vida útil	50000 h (L80/B10)
Índice de reproducción cromática CRI	80
Tolerancia cromática	4
seguridad fotobiológica conforme a EN 62471	Grupo de riesgo 0
Equipo	Convertidor
Controle	on/off
Tensión	220 - 240 V / 50 Hz, 60 Hz
luminarias en el fusible B10A	8
luminarias en el fusible B16A	13
luminarias en el fusible C10A	13
luminarias en el fusible C16A	22
Corriente de conexión / Tiempo de conexión	26.1 A / 100 µs
código CIE Flux / código CEN Flux	37 65 86 79 100
Tipo de protección	IP 66
Clase de protección	II
Ensayo del hilo incandescente	850°C - 30 segundos
Resistencia al impacto	IK08
Temperatura ambiente	-30 °C ... + 45 °C
Marcas de seguridad	Signo D
Marca de certificación	ENEC
Marca de conformidad	CE, EAC

Planox ECO

451218.009 | Luminarias estancas de montaje en superficie



Accesorio



982430.000

Abrazaderas de acero inoxidable (seguridad anti-
rrobo) para fijación en techo o pared.



982179.009

Tapón obturador para cierre roscado.

Piezas de recambio



982429.009

Cierre roscado.