



Augšējā plāksne montāžai uz US 3 statņiem.



**A4** Nerūsējošais tērauds 1.4571  
**2B** neizolēts, apstrādāts

Produkta papildus teksta norādījumi	Augšējo plāksni var piemontēt pie US 3 tipa U-veida statņiem ar fiksētu garumu. Komplektā attiecīgie stiprinājuma materiāli.
Produkta apraksts Piegādes komplekts	Komplektā attiecīgie stiprinājuma materiāli.

### Pamatdati

Art.-Nr.	6348877
Tips	KU 3 A4
Apzīmējums 1	Pēda
Apzīmējums 2	priekš US 3
Materiāls	Nerūsējošais tērauds, materiāls 1.4571
Materiāla saīsinājums	A4
Virsmas saīsinājums	neizolēts, apstrādāts
Virsmas saīsinājums	2B
Mazākā VK vienība (VG)	1,00 gab.
Svars	40,70 kg/100 gab.

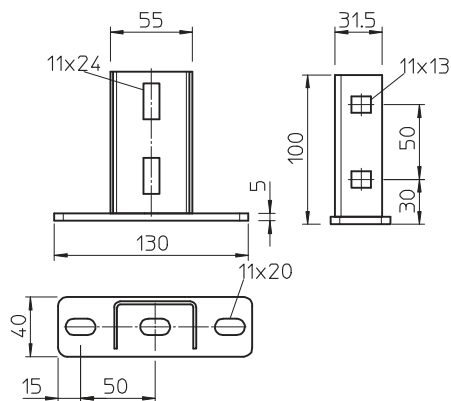
# Tehnisko datu lapa

## Traversa plātne

Art.-Nr. 6348877



### Tehniskie dati



Izpildījums	Skrūves augšējā plāksne
Piemērots stiprināšanai pie griestiem	<input checked="" type="checkbox"/>
Piemērots funkciju nodrošināšanai	<input type="checkbox"/>
Piemērots	U veida profils
Piemērots konsoles stiprināšanai	<input type="checkbox"/>
Nerūsējošs tērauds, kodināts	<input type="checkbox"/>
Leņķa diapazons	90,00 - 90,00 °