

Tehnisko datu lapa

Augšējā plāksne, variējama

Art.-Nr. 6349153



Regulējama augšējā plāksne montāžai uz US 7 statņa.



St	Tērauds
FT	karsti cinkots

Produkta papildus teksta norādījumi

Stiprinājuma materiālus (2 sešstūra galvas skrūves SKS 12x80 un distanceri DSK 45), lūdzu, pasūtiet atsevišķi. Maksimālais lenķa iestatījums vienā pusē ir 30°.

Pamatdati

Art.-Nr.	6349153
Tips	KU 7 VQP FT
Apzīmējums 1	Pēda
Apzīmējums 2	priekš US 7, regulējama
Materiāls	Tērauds
Materiāla saīsinājums	St
Virsmas	karsti cinkots
Virsmas atbilstošā DIN	DIN EN ISO 1461
Virsmas saīsinājums	FT
Mazākā VK vienība (VG)	1,00 gab.
Svars	181,60 kg/100 gab.

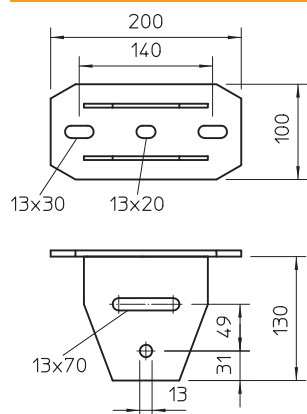
Tehnisko datu lapa

Augšējā plāksne, variējama

Art.-Nr. 6349153



Tehniskie dati



Izpildījums	Skrūves augšējā plāksne
Piemērots stiprināšanai pie griestiem	<input checked="" type="checkbox"/>
Piemērots	U veida profils
Piemērots konsoles stiprināšanai	<input type="checkbox"/>
Nerūsējošs tērauds, kodināts	<input type="checkbox"/>
Leņķa diapazons	0,00 - 30,00 °