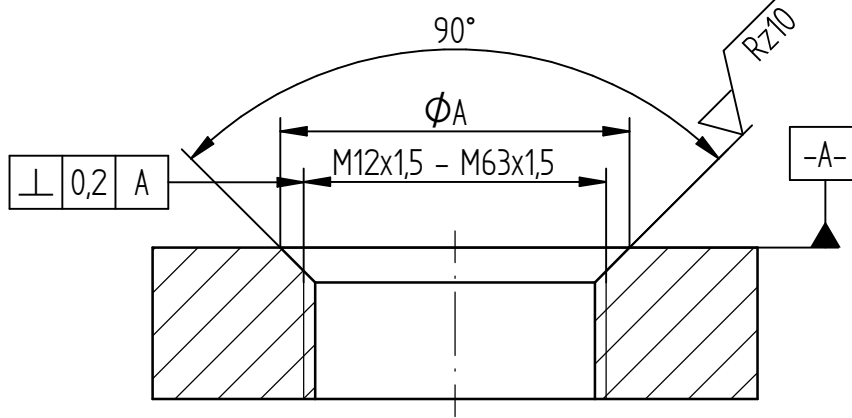
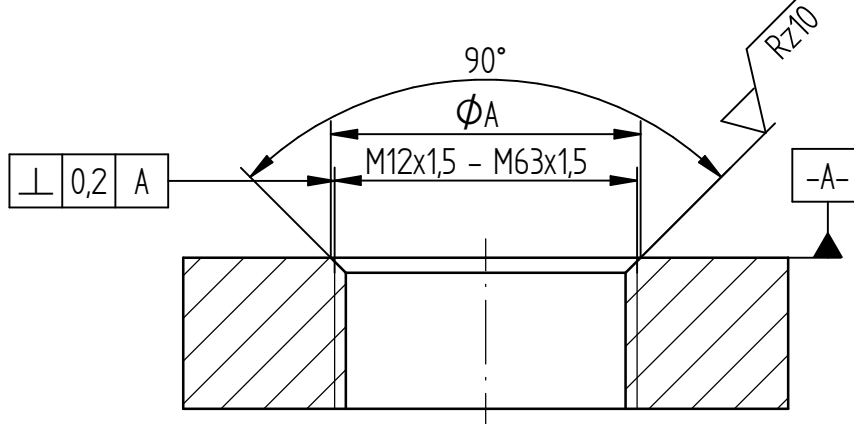


Montagevorschlag für SKINTOP® K-M ATEX plus / KR-M ATEX plus  
 Recommended borehole for SKINTOP® K-M ATEX plus / KR-M ATEX plus



| Gewinde / Thread | $\Phi A$ |
|------------------|----------|
| M12x1,5          | 15,5     |
| M16x1,5          | 19,5     |
| M20x1,5          | 23,5     |
| M25x1,5          | 28,5     |
| M32x1,5          | 35,5     |
| M40x1,5          | 43,5     |
| M50x1,5          | 53,5     |
| M63x1,5          | 66,5     |

Montagevorschlag für SKINTOP® MS-M ATEX / MSR-M ATEX  
 Recommended borehole for SKINTOP® MS-M ATEX / MSR-M ATEX



| Gewinde / Thread | $\Phi A$ |
|------------------|----------|
| M12x1,5          | 12,5     |
| M16x1,5          | 16,5     |
| M20x1,5          | 20,5     |
| M25x1,5          | 25,5     |
| M32x1,5          | 32,5     |
| M40x1,5          | 40,5     |
| M50x1,5          | 50,5     |
| M63x1,5          | 63,5     |

Copyrights according to DIN ISO 16016  
 This drawing has to be changed by CAD only

Urheberschutz nach DIN ISO 16016  
 Diese Zeichnung darf nur mittels CAD geändert werden.

|   |  |                               |  |   |  |                     |  |                   |  |                               |  |
|---|--|-------------------------------|--|---|--|---------------------|--|-------------------|--|-------------------------------|--|
| Toleranzen / tolerances:                        |  | Werkstoff / material:         |  | Oberfläche / surface  |  | Gewicht / weight:   |  | Volumen / volume: |  | Farbe / color:                |  |
| Bearb. / edited                                 |  | Datum / date                  |  | Name / name   |  | Geprüft / checked   |  | Datum / date      |  | Name / name                   |  |
|   |  | 06.11.2019                    |  | M. Wegerer  |  |                     |  | 06.11.2019        |  | M. Wegerer                    |  |
| Projektion / projection:                        |  | Maßstab / scale:              |  | Benennung / name:   |  |                     |  |                   |  |                               |  |
|   |  | 2:1<br>(M20x1,5)              |  | SKINTOP K-M ATEX, MS-M ATEX MONTAGEBOHRUNG<br>SKINTOP K-M ATEX, MS-M ATEX ASSEMBLY BORE |  |                     |  |                   |  |                               |  |
| 01  |  | 510000002275                  |  | 27.01.2020<br>MAAU1   |  | 24.04.2023<br>DAMU1 |  |                   |  | Zeichnungs-Nr. / drawing no.: |  |
| Ind. vs   |  | Änderungs-Nr. / change number |  | Datum / date  |  | Bearb. / edited     |  | Gepr. / check.    |  | MH54115400DE_EN               |  |
|   |  |                               |  |   |  |                     |  |                   |  | Blatt / sheet: 1/1            |  |
|   |  |                               |  |   |  |                     |  |                   |  | Dok. Art / doc. type: LMH     |  |
|   |  |                               |  |   |  |                     |  |                   |  | DIN A 4                       |  |
| Ersatz für / substitute for: MH54115400DE_EN-00 |  |                               |  |   |  |                     |  |                   |  |                               |  |