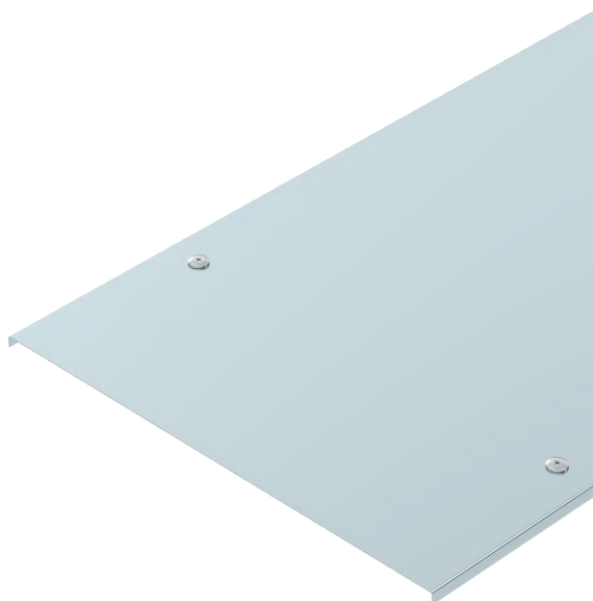


Tehnisko datu lapa

Vāks ar grozāmu aizbīdni

Art.-Nr. 6227608



Vāks ar pagriežamiem aizslēgiem gara laiduma kabelu renei un gara laiduma kabelu trepēm ar malas augstumu 110 un 160 mm.



St Tērauds

DD nepārtraukti cinkots cinks/alumīnijs, Double Dip

Produkta papildus teksta norādījumi

Perpendikulārs robojums no 500 mm platuma.

Produkta papildu apraksts 1

Paaugstinātas vēja slodzes gadījumā montāžas vietā ir jāveic drošības pasākumi.

Pamatdati

Art.-Nr.	6227608
Tips	WDRL 1116 40 DD
Apzīmējums 1	Vāks ar pagr.sviru
Apzīmējums 2	lieliem attal. 110 un 160
Ražotājs	OBO
Dimensija	400x3000
Materiāls	Tērauds
Materiāla saīsinājums	St
Virsmas	nepārtraukti cinkots cinks/alumīnijs, Double Dip
Virsmas atbilstoši DIN	DIN EN 10346
Virsmas saīsinājums	DD
Mazākā VK vienība (VG)	3,00 m
Svars	505,00 kg/100 m

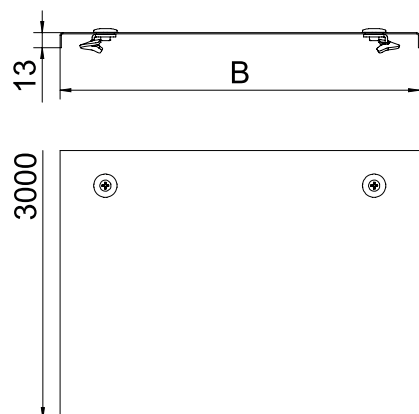
Tehnisko datu lapa

Vāks ar grozāmu aizbīdni

Art.-Nr. 6227608



Tehniskie dati



Garums	3.000,00 mm
Platums	400,00 mm
Malas augstums	110,00 mm
Izmērs B	400,00 mm
Izmērs H	15,00 mm
Izmērs L	3.000,00 mm
Pagriežamo sviru skaits	6,00 stundas
Stiprinājuma veids	Slēdzene ar grozāmu aizbīdni
Loksnes biezums	1,00 mm
Piemērots kabeļu renei	<input checked="" type="checkbox"/>
Piemērots režģveida renei	<input type="checkbox"/>
Piemērots kabeļu trepēm	<input checked="" type="checkbox"/>
Piemērots funkciju nodrošināšanai	<input type="checkbox"/>
Nerūsējošs tērauds, kordināts	<input type="checkbox"/>