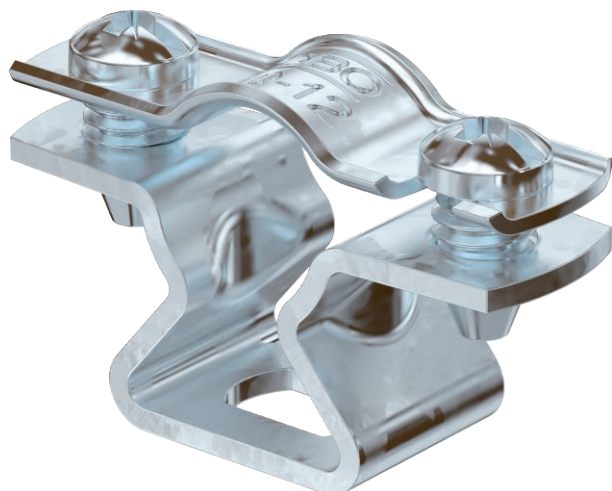


Tehnisko datu lapa

Distances apskava 733

Art.-Nr. 1362706



Distances apskava cauruļu un kabeļu montāžai pie sienām, griestiem un grīdām. Ar pašfiksējošo augšējo daļu. Stiprinājums ar gareno izgriezumu. No apskavas izmēra 20, ir piemērotas montāžai ar naglotāju vai bultskrūvju triecienskrūvgriezi.

Atļauts funkciju nodrošināšanai atbilstoši DIN 4102 12. daļai, funkciju nodrošināšanas klasei no E 30 līdz E 90 (izņemot ALU).



St Tērauds

FT karsti cinkots

Pamatdati

| | |
|------------------------|------------------|
| Art.-Nr. | 1362706 |
| Tips | ASL 733 12 FT |
| Apzīmējums 1 | Distanču skava |
| Apzīmējums 2 | ar atveri |
| Dimensija | 10-12mm |
| Materiāls | Tērauds |
| Materiāla saīsinājums | St |
| Virsmas | karsti cinkots |
| Virsmas atbilstoši DIN | DIN EN ISO 1461 |
| Virsmas saīsinājums | FT |
| Mazākā VK vienība (VG) | 25,00 gab. |
| Svars | 1,95 kg/100 gab. |

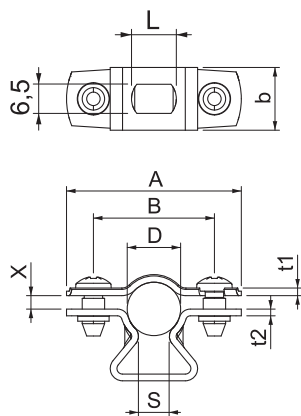
Tehnisko datu lapa

Distances apskava 733

Art.-Nr. 1362706



Tehniskie dati



| | |
|-------------------------------|-------------------------------------|
| Izmērs A | 39,00 mm |
| Izmērs B | 27,00 mm |
| Attālums b | 14,00 mm |
| Izmērs D | 10,00 - 12,00 mm |
| Izmērs D | 12,00 mm |
| Izmērs L | 10,00 mm |
| Izmērs s | 6,90 mm |
| Izmērs | 1,00 mm |
| t1 | |
| Izmērs t2 | 1,50 mm |
| Izmērs x | 3,00 mm |
| Atstatums līdz sienai | <input checked="" type="checkbox"/> |
| Kabeļu/ cauruļu skaits | 1,00 |
| Izpildījums | slēgts |
| Stiprinājuma veids | Caurums skrūvēšanai |
| Piemērots ugunsdrošības zonai | <input type="checkbox"/> |
| Nesatur halogēnus | <input checked="" type="checkbox"/> |
| Ar plastmasas apvalku | <input type="checkbox"/> |
| Spriegošanas diapazons D | 10,00 - 12,00 mm |
| UV izturīgs | <input checked="" type="checkbox"/> |