

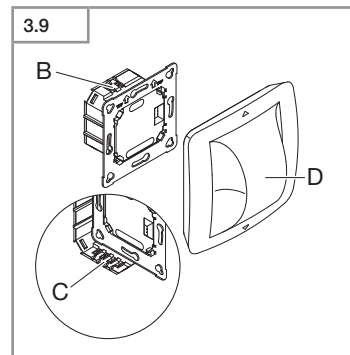
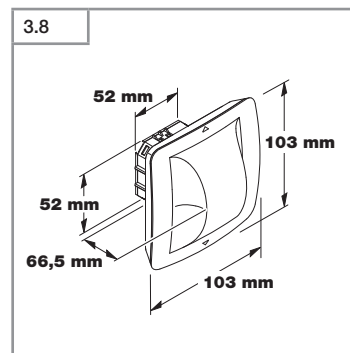
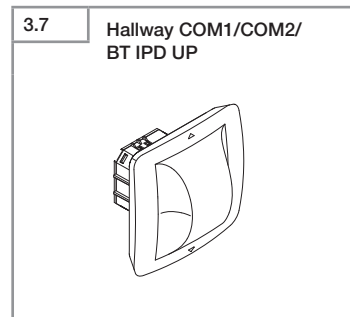
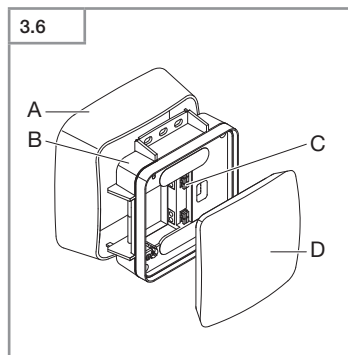
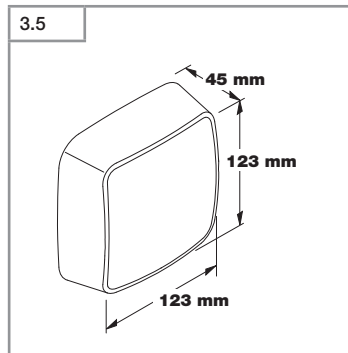
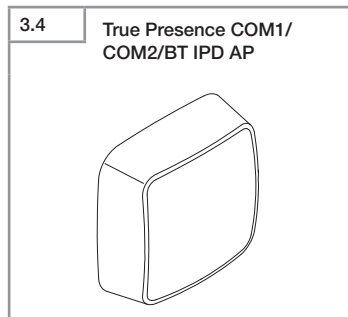
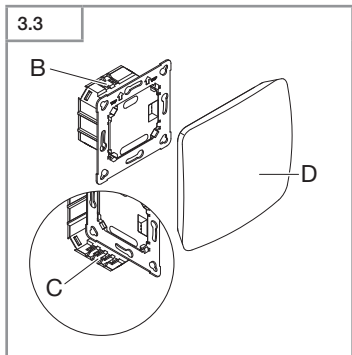
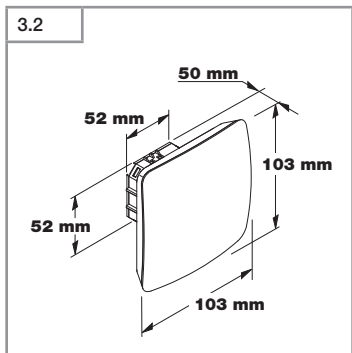
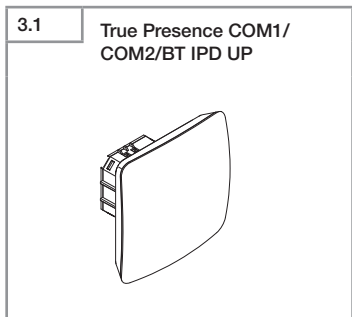


True Presence®  
Hallway

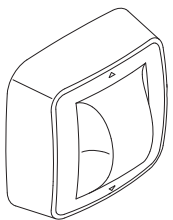
COM1/COM2/BT IPD



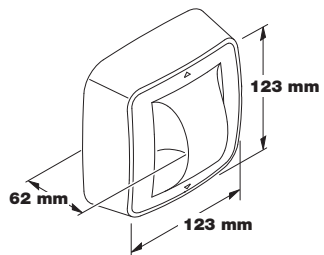
DE . . . . 8 Textteil beachten!  
GB . . . . 16 Follow written instructions!



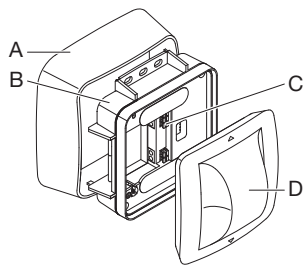
3.10 Hallway COM1/COM2/  
BT IPD AP



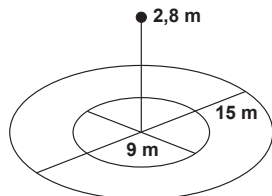
3.11



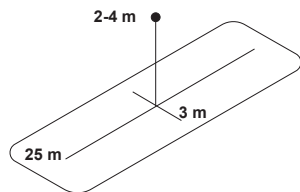
3.12



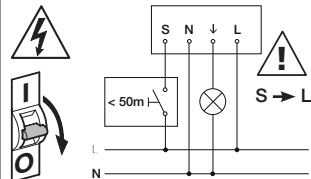
3.13 True Presence



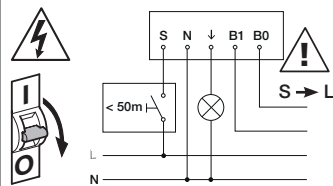
3.14 Hallway



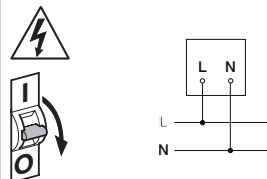
4.1 COM 1



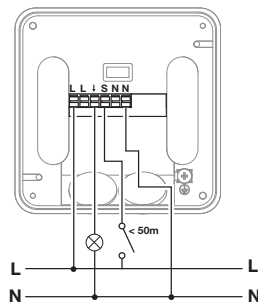
4.2 COM 2



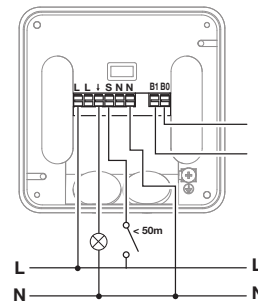
4.3 BT IPD



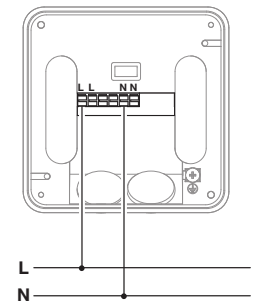
4.4 COM 1 AP



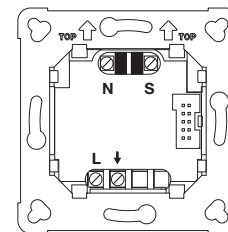
4.5 COM 2 AP



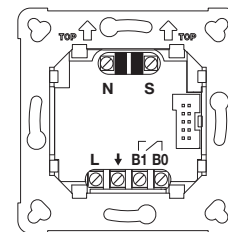
4.6 BT IPD AP



4.7 COM 1 UP

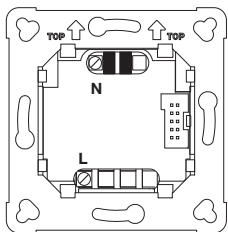


4.8 COM 2 UP

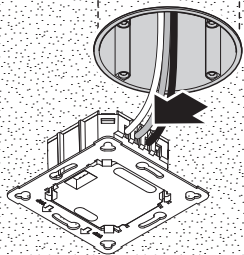


4.9

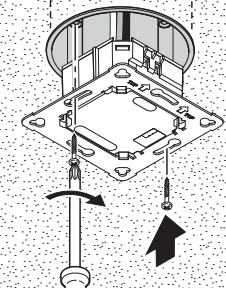
BT IPD UP



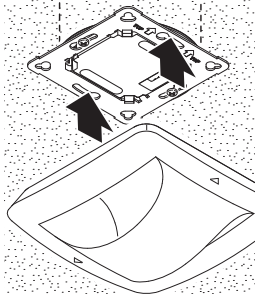
5.1



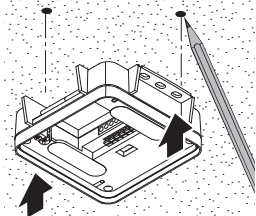
5.2



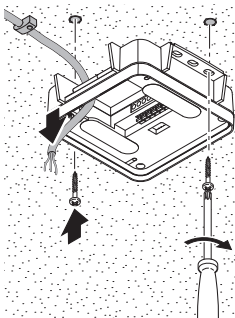
5.3



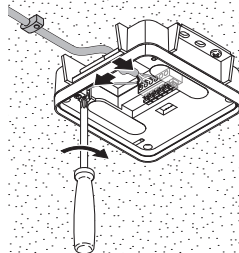
5.4



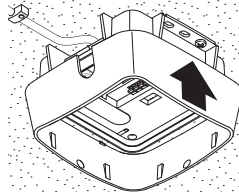
5.5



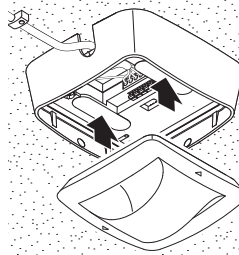
5.6



5.7



5.8



## 1. Zu diesem Dokument

- Bitte sorgfältig lesen und aufbewahren!
- Urheberrechtlich geschützt.
- Nachdruck, auch auszugsweise, nur mit unserer Genehmigung.
- Änderungen, die dem technischen Fortschritt dienen, vorbehalten.

### Symbolerklärung



**Warnung vor Gefahren!**



**Verweis auf Textstellen im Dokument.**

## 2. Allgemeine Sicherheitshinweise



**Vor allen Arbeiten am Sensor die Spannungszufuhr unterbrechen!**

- Bei der Montage muss die anzuschließende elektrische Leitung spannungsfrei sein. Daher als Erstes Strom abschalten und Spannungsfreiheit mit einem Spannungsprüfer überprüfen.
- Bei der Installation des Sensors handelt es sich um eine Arbeit an der Netzspannung. Sie muss daher fachgerecht nach den landesüblichen Installationsvorschriften und Anschlussbedingungen durchgeführt werden.
- Nur Original-Ersatzteile verwenden.
- Reparaturen dürfen nur durch Fachwerkstätten durchgeführt werden.
- Der Anschluss B1/B0 ist ein Schaltkontakt für Niedrigenergieschaltkreise, nicht größer als 1 A. Dieser muss entsprechend abgesichert sein.

## 3. True Presence® COM1/COM2/BT IPD Hallway COM1/COM2/BT IPD

### Bestimmungsgemäßer Gebrauch

- Sensor zur Deckenmontage im Innenbereich.

Der True Presence-Sensor ist ein Hochfrequenzsensor. Die An- und Abwesenheit von Menschen wird zuverlässig durch die Erfassung von Mikrobewegungen erkannt. Der Erfassungsbereich kann per App exakt eingegrenzt werden.

Der Hallway-Sensor ist ein Hochfrequenzsensor mit einem perfekten Erfassungsbereich für Korridore. Der Erfassungsbereich kann in beide Richtungen per App angepasst werden.

Die BT IPD-Variante erweitert den Erfassungsbereich indem sie Signale an die Master-Variante weiterleitet.

UP: Variante Unterputz

AP: Variante Aufputz

Leitungslänge zwischen Sensor und Taster < 50 m.

Lieferumfang (Abb. 3.1, Abb. 3.4, Abb. 3.7, Abb. 3.10)

Produktmaße (Abb. 3.2, Abb. 3.5, Abb. 3.8, Abb. 3.11)

Geräteübersicht (Abb. 3.3, Abb. 3.6, Abb. 3.9, Abb. 3.12)

- A Aufputzadapter
- B Lastmodul
- C Anschlussklemme
- D Sensormodul

Erfassungsbereich True Presence  
(Abb. 3.13)

Erfassungsbereich Hallway (Abb. 3.14)

## 4. Elektrischer Anschluss

Die Netzzuleitung besteht aus einem mehradrigen Kabel (max. Ø der Leitungen: 2,5 mm):

- L = Phase (meistens schwarz oder braun)
- N = Neutralleiter (meistens blau)
- PE = Schutzleiter (meistens grün/gelb)
- ↓ = Geschaltete Phase (meistens schwarz, braun oder grau)
- S = Taster
- B0/B1 = Potentialfreies Relais für HLK-Steuerung

**Wichtig:** Ein Vertauschen der Anschlüsse führt im Gerät oder Sicherungskasten später zum Kurzschluss. In diesem Fall müssen die einzelnen Kabel identifiziert und neu montiert werden.

Anschluss Netzzuleitung COM1  
(Abb. 4.1/4.4/4.7)

Anschluss Netzzuleitung COM2  
(Abb. 4.2/4.5/4.8)

Anschluss Netzzuleitung BT IPD  
(Abb. 4.3/4.6/4.9)

## 5. Montage

- Alle Bauteile auf Beschädigungen prüfen.
- Bei Schäden das Produkt nicht in Betrieb nehmen.
- Geeigneten Montageort auswählen unter Berücksichtigung der Reichweite und Anwesenheitserfassung.

## Montageschritte

- Stromversorgung abstellen.  
(Abb. 4.1/4.2/4.3)

### Montage Unterputz

- Netzanschluss vornehmen. (Abb. 5.1)
- Lastmodul einsetzen und festschrauben. (Abb. 5.2)
- Magnetisches Sensormodul aufsetzen. (Abb. 5.3)
- Stromversorgung einschalten.

### Montage Aufputz

- Bohrlöcher einzeichnen und bohren. (Abb. 5.4)
- Lastmodul festschrauben. (Abb. 5.5)
- Netzanschluss vornehmen. (Abb. 5.6)
- Aufputzadapter aufsetzen. (Abb. 5.7)
- Magnetisches Sensormodul aufsetzen. (Abb. 5.8)
- Stromversorgung einschalten.

- Einstellungen vornehmen.  
(→ „6. Funktion und Einstellungen“)

## 6. Funktion und Einstellungen

### Werkseinstellungen

Bei erstmaliger Inbetriebnahme des Präsenzmelders sowie beim Reset durch die App werden die Werkseinstellungen aktiviert.

Folgende Werkseinstellungen sind vorgesehen:

<b>Dämmerungseinstellung:</b>	500 Lux
<b>Zeiteinstellung COM1:</b>	30 s
<b>Zeiteinstellung HLK:</b>	15 min
<b>Voll-/Halbautomatik:</b>	Vollautomatik
<b>Einschaltverzögerungen HLK:</b>	aus
<b>Reichweite Hallway:</b>	100 %
<b>Szenario True Presence</b>	Szenario 7
<b>Höhe True Presence</b>	2600 mm
<b>Radius True Presence</b>	3500 mm

### Erstinbetriebnahme True Presence

Bei der Erstinbetriebnahme erstellt der Präsenzmelder ein Raumbild. Dabei muss der Raum für 2 bis 2,5 Minuten frei von Bewegung sein. Der Vorgang ist abgeschlossen, wenn die weiße LED erlischt.

### Dämmerungseinstellung

Die gewünschte Ansprechschwelle kann von ca. 2 bis 2000 Lux eingestellt werden.

### Einstellung Erfassung True Presence

Die Reichweite kann über die Parameter Montagehöhe, Radius und Szenario eingestellt werden.

#### Szenario 9:

Kleines Büro, ruhiger Arbeitsplatz  
– Dieses Szenario bietet die maximale Empfindlichkeit. Um ungewünschte Einschaltungen zu vermeiden, sollte es eher für kleine Flächen verwendet werden.

#### Szenario 8:

Großes Büro, ruhiger Arbeitsplatz  
– Wie Szenario 9, aber mit etwas reduzierter Empfindlichkeit. Auch für große Flächen geeignet.

#### Szenario 7:

Großes Büro, großer Eingangsbereich  
– Wie Szenario 8, aber mit weiter reduzierter Empfindlichkeit.

#### Szenario 6:

Hotelzimmer, Raum mit schlafenden Personen  
– Auch dieses Szenario bietet maximale Empfindlichkeit. Zusätzlich ist die Signalverarbeitung optimiert, um die Präsenz schlafender Personen zuverlässig zu deaktivieren.

#### Szenario 5:

Hotelzimmer, Raum mit schlafenden Personen  
– Wie Szenario 6, aber mit weiter reduzierter Empfindlichkeit.

#### Szenario 4:

Unruhiger Arbeitsplatz, leichte Industrie, Halle  
– Durch Vibrationen kann der Sensor nachtriggern. Das kann in Szenario 7-9 zu längeren Nachlaufzeiten führen. Das Szenario 4 funktioniert robuster.

#### Szenario 3:

Unruhiger Arbeitsplatz, leichte Industrie, Halle  
– Wie Szenario 4, aber mit weiter reduzierter Empfindlichkeit.

#### Szenario 2:

Sehr unruhige Umgebung, schwere Industrie  
– Falls es größere Vibrationen oder auch elektrische Störer gibt, sollte man dieses Szenario nutzen. Es gibt keine True Presence Funktion mehr, der Sensor funktioniert wie ein herkömmlicher Präsenzmelder.

#### Szenario 1:

Sehr unruhige Umgebung, schwere Industrie  
– Wie Szenario 2, aber mit weiter reduzierter Empfindlichkeit.

### Einstellung Erfassung Hallway

Die Reichweite kann für jede Richtung separat eingestellt werden.

### Tagbetrieb

Der Sensor schaltet die Last unabhängig von der Umgebungshelligkeit, wenn Bewegung detektiert wird.

### Teach-IN

Bei gewünschten Lichtverhältnissen, an denen der Sensor zukünftig bei Bewegung einschalten soll, wird die Teach-IN-Funktion gewählt. Nach 10 Sekunden wird der so gemessene Wert der Umgebungshelligkeit gespeichert. Gleichzeitig wird die Last abgeschaltet.

### Zeiteinstellung

Die gewünschte Nachlaufzeit kann von min. 30 Sekunden (True Presence)/ 10 Sekunden (Hallway) bis max. 60 Minuten eingestellt werden. Bei Überschreitung der Ansprechschwelle schaltet der Sensor nach Ablauf der Nachlaufzeit aus.

### Gruppierung Bluetooth

Die Sensoren können als Einzelsensor oder als Gruppe betrieben werden. Die Gruppe wird über eine Funkkommunikation zusammengesaltet. In jeder Gruppe muss in der Smart Remote App ein Gruppenmaster festgelegt werden. Alle Sensoren in einer Gruppe agieren dabei analog der Konfiguration des Gruppenmasters. Die Reichweite kann für alle Gruppenteilnehmer individuell eingestellt werden.

### Nachbarfunktion

Über die Smart Remote App kann die Nachbarfunktion aktiviert bzw. deaktiviert werden. Dabei werden die Nachbargruppen der aktiven Sensorgruppe zugeordnet. Die Gruppe hört auf Einschaltensignale der zugeordneten Nachbargruppe und schaltet entsprechend der Einstellungen in das Hauptlicht.

### Betriebsart

#### Halbautomatik

Die Beleuchtung schaltet nur noch automatisch aus. Das Einschalten erfolgt manuell, Licht muss mit dem Taster angefordert werden und bleibt für die eingestellte Nachlaufzeit eingeschaltet.

#### Vollautomatik

Die Beleuchtung schaltet je nach Helligkeit und Präsenz automatisch EIN und AUS.

Die Beleuchtung kann jederzeit manuell geschaltet werden. Dabei wird die Schaltautomatik vorübergehend unterbrochen.

### Präsentationsmodus

Wird bei Vollautomatik und aktiver Last der Eingang **S** verwendet, aktiviert der Sensor den Präsentationsmodus. Die Last bleibt so lange ausgeschaltet, wie Bewegung detektiert wird. Sobald keine Bewegung mehr detektiert wird und die Nachlaufzeit abgelaufen ist, wechselt der Sensor wieder in den normalen Sensorbetrieb.

### Taster Eingang

Weist dem Sensor zu, wie das eingehende Signal **S** gewertet werden soll. Durch die Zuordnung externer Taster kann der Melder als Halbautomat betrieben und jederzeit manuell übersteuert werden. TON bzw. TON/OFF beschreibt das Verhalten beim Betätigen des Tasters. Auf Stellung ON-OFF lässt sich die Beleuchtung jederzeit manuell ein- und ausschalten. Auf der Stellung TON ist manuelles Ausschalten nicht mehr möglich. Bei jedem Tastendruck wird die Nachlaufzeit neu gestartet.

### IQ-Modus

Die Nachlaufzeit passt sich dynamisch, selbstlernend dem Benutzerverhalten an. Über einen Lernalgorithmus wird der optimale Zeitzyklus ermittelt. Die kürzeste Zeit beträgt 5 Minuten, die längste Zeit 20 Minuten.

### Impulsmodus Hallway

Mit der Impulsfunktion wird der Ausgang für 2 Sekunden eingeschaltet (z. B. für Treppenhauseingang). Anschließend befindet sich der Sensor in einer 8-sekündigen Totzeit.

## Smart Remote App

Für das Auslesen des Sensors mit Smartphone oder Tablet muss die STEINEL Smart Remote App aus Ihrem AppStore heruntergeladen werden. Es ist ein Bluetooth-fähiges Smartphone oder Tablet erforderlich.

### Android



### iOS



## LED-Funktion

**Initialisierung:** LED blinkt blau

**Normalbetrieb:** LED aus

**Bluetooth-Verbindung aktiv:**

LED blinkt langsam blau

**Testbetrieb Bewegung Hallway:**

LED leuchtet dauerhaft grün

**Testbetrieb keine Bewegung Hallway:**

LED leuchtet dauerhaft rot

**True Presence Einmessvorgang:**

LED leuchtet dauerhaft weiß

## 7. Wartung und Pflege

Das Produkt ist wartungsfrei.

Der Sensor kann bei Verschmutzung mit einem feuchten Tuch (ohne Reinigungsmittel) gesäubert werden.

## 8. Entsorgung

Elektrogeräte, Zubehör und Verpackungen sollen einer umweltgerechten Wiederverwertung zugeführt werden.



Werfen Sie Elektrogeräte nicht in den Hausmüll!

### Nur für EU-Länder

Gemäß der geltenden Europäischen Richtlinie über Elektro- und Elektronik-Altgeräte und ihrer Umsetzung in nationales Recht müssen nicht mehr gebrauchsfähige Elektrogeräte getrennt gesammelt und einer umweltgerechten Wiederverwertung zugeführt werden.

## 9. Konformität

Hiermit erklärt die STEINEL Vertrieb GmbH, dass der Funkanlagentyp True Presence COM1/COM2/BT IPD / Hallway COM1/COM2/BT IPD der Richtlinie 2014/53/EU entspricht. Der vollständige Text der EU-Konformitätserklärung ist unter der folgenden Internetadresse verfügbar: [www.steinell.de](http://www.steinell.de)

## 10. Herstellergarantie

Herstellergarantie für Unternehmer, wobei Unternehmer eine natürliche oder juristische Person oder eine rechtsfähige Personengesellschaft ist, die bei Abschluss des Kaufes in Ausübung ihrer

gewerblichen oder selbständigen beruflichen Tätigkeit handelt.

Herstellergarantie der STEINEL Vertrieb GmbH, Dieselstraße 80-84, 33442 Herzebrock-Clarholz

Alle STEINEL-Produkte erfüllen höchste Qualitätsansprüche. Aus diesem Grund leisten wir als Hersteller Ihnen als Kunde gerne eine unentgeltliche Garantie gemäß den nachstehenden Bedingungen:

Wir leisten Garantie durch kostenlose Behebung der Mängel (nach unserer Wahl: Reparatur oder Austausch mangelhafter Teile ggf. Austausch durch ein Nachfolgemodell oder Erstellung einer Gutschrift), die nachweislich innerhalb der Garantiezeit auf einem Material- oder Herstellungsfehler beruhen.

Die Garantiezeit für

- Sensorik / Außenleuchten / Innenleuchten beträgt: 5 Jahre und beginnt mit dem Kaufdatum des Produktes.
- Ausdrücklich ausgenommen von dieser Garantie sind alle auswechselbaren Leuchtmittel. Darüber hinaus ist die Garantie ausgeschlossen:
- bei einem gebrauchsbedingten oder sonstigen natürlichen Verschleiß von Produktteilen oder Mängeln am STEINEL-Produkt, die auf gebrauchsbedingtem oder sonstigem natürlichem Verschleiß zurückzuführen sind,
- bei nicht bestimmungs- oder unsachgemäßem Gebrauch des Produkts oder Missachtung der Bedienungshinweise,
- wenn An- und Umbauten bzw. sonstige Modifikationen an dem Produkt eigenmächtig vorgenommen wurden oder Mängel auf die Verwendung von Zubehör-, Ergänzungs- oder Ersatzteilen zurückzuführen sind, die keine STEINEL-Originalteile sind,

- wenn Wartung und Pflege der Produkte nicht entsprechend der Bedienungsanleitung erfolgt sind, wenn Anbau und Installation nicht gemäß den Installationsvorschriften von STEINEL ausgeführt wurden,
- bei Transportschäden oder -verlusten.

Diese Herstellergarantie lässt Ihre gesetzlichen Rechte unberührt. Die hier beschriebenen Leistungen gelten zusätzlich zu den gesetzlichen Rechten und beschränken oder ersetzen diese nicht.

Die Garantie gilt für sämtliche STEINEL-Produkte, die in Deutschland gekauft und verwendet werden. Es gilt deutsches Recht unter Ausschluss des Übereinkommens der Vereinten Nationen über Verträge über den internationalen Warenkauf (CISG).

### Geltendmachung

Wenn Sie Ihr Produkt reklamieren wollen, senden Sie es bitte vollständig und frachtfrei mit dem Original-Kaufbeleg, der die Angabe des Kaufdatums und der Produktbezeichnung enthalten muss, an Ihren Händler oder direkt an uns, die STEINEL Vertrieb GmbH – Reklamationsabteilung –, Dieselstraße 80-84, 33442 Herzebrock-Clarholz.

Wir empfehlen Ihnen daher, Ihren Kaufbeleg bis zum Ablauf der Garantiezeit sorgfältig aufzubewahren. Für Transportkosten und -risiken im Rahmen der Rücksendung übernehmen wir keine Haftung.

**5** JAHRE  
HERSTELLER  
GARANTIE

## 11. Technische Daten

Abmessungen (L x H x T in mm)	True Presence UP: 103 x 103 x 50 True Presence AP: 123 x 123 x 45 Hallway UP: 103 x 103 x 66,5 Hallway AP: 123 x 123 x 62
Eingangsspannung	220-240 V, 50/60 Hz
Leistungsaufnahme • Stand-by	True Presence: < 1 W Hallway: < 0,5 W
Leistung Schaltausgang 1: (COM 1/COM 2)	Glüh-/ Halogenlampenlast 2000 W Leuchtstofflampen EVG 1500 W Leuchtstofflampen unkompensiert 1000 VA Leuchtstofflampen reihenkompensiert 400 VA Leuchtstofflampen parallelkompensiert 1000 VA Niedervolt Halogenlampen 2000 VA LED < 2 W 100 W 2 W < LED < 8 W 300 W LED > 8 W 600 W Kapazitive Belastung 176 µF
Leistung Schaltausgang 2: (nur COM 2)	max. 230 W/230 V max. 1 A, (cos φ = 1) für HLK (Heizung/Lüftung/Klima)
Zeiteinstellung	COM1 Relais Hallway: 10 s - 60 min / IQ Modus True Presence: 30 s - 60 min / IQ Modus  COM2 Relais Nachlaufzeit: 1 min - 120 min Einschaltverzögerung: 0 min - 10 min
Dämmerungseinstellung	2-2000 Lux
Reichweite	True Presence: Ø 9 m True Presence (bis max. 4 m Montagehöhe) Ø 15 m Präsenz Ø 15 m Bewegung (zentimetergenau einstellbar) Hallway: 25 x 3 m x 2,8 m
Erfassungswinkel	360°
Montagehöhe	True Presence: 2,8-12 m Hallway: 2-4 m Optimale Montagehöhe: 2,8 m
Schutzart	IP54 (nur Aufputzvariante)
Temperaturbereich	-20 °C bis +50 °C
Frequenz True Presence	7,2 GHz (reagiert auf Mikrobewegungen der Vitalfunktionen)
Sendeleistung UWB	≤ -41 dBm/MHz
Frequenz Bluetooth	2,4-2,48 GHz
Frequenz Hallway	5,8 GHz
Sendeleistung Bluetooth	5 dBm/3 mW
Sendeleistung Hallway	< 1 mW

## 12. Betriebsstörungen

Störung	Ursache	Abhilfe
Licht schaltet nicht ein	<ul style="list-style-type: none"> <li>■ keine Anschlussspannung</li> <li>■ Lux-Wert zu niedrig eingestellt</li> <li>■ keine Bewegungserfassung</li> </ul>	<ul style="list-style-type: none"> <li>■ Anschlussspannung überprüfen</li> <li>■ Lux-Wert langsam erhöhen bis Licht einschaltet</li> <li>■ Freie Sicht auf den Sensor herstellen</li> <li>■ Erfassungsbereich überprüfen</li> </ul>
Licht schaltet nicht aus	<ul style="list-style-type: none"> <li>■ Lux-Wert zu hoch</li> <li>■ Nachlaufzeit läuft ab</li> <li>■ Störende Wärmequellen z. B.: Heizlüfter, offene Türen und Fenster, Haustiere, Glühbirne/ Halogenstrahler, sich bewegende Objekte</li> </ul>	<ul style="list-style-type: none"> <li>■ Lux-Wert niedriger stellen</li> <li>■ Nachlaufzeit abwarten ggf. Nachlaufzeit kleiner stellen</li> <li>■ Erfassungsbereich überprüfen</li> <li>■ Szenario mit geringerer Empfindlichkeit wählen</li> </ul>
Sensor schaltet trotz Anwesenheit ab	<ul style="list-style-type: none"> <li>■ Nachlaufzeit zu klein</li> <li>■ Lichtschwelle zu niedrig</li> </ul>	<ul style="list-style-type: none"> <li>■ Nachlaufzeit erhöhen</li> <li>■ Dämmerungseinstellung ändern</li> <li>■ Szenario mit größerer Empfindlichkeit wählen</li> </ul>
Sensor schaltet zu spät ab	<ul style="list-style-type: none"> <li>■ Nachlaufzeit zu groß</li> </ul>	<ul style="list-style-type: none"> <li>■ Nachlaufzeit verkleinern</li> </ul>
Sensor schaltet bei frontaler Gehrichtung zu spät ein	<ul style="list-style-type: none"> <li>■ Reichweite bei frontaler Gehrichtung ist reduziert</li> </ul>	<ul style="list-style-type: none"> <li>■ weitere Sensoren montieren</li> <li>■ Reichweite anpassen</li> <li>■ Abstand zwischen zwei Sensoren reduzieren</li> </ul>
Sensor schaltet trotz Dunkelheit bei Anwesenheit nicht ein	<ul style="list-style-type: none"> <li>■ Lux-Wert zu niedrig gewählt</li> <li>■ Halbautomatik aktiv</li> <li>■ 4 Stunden AUS aktiv</li> </ul>	<ul style="list-style-type: none"> <li>■ Helligkeitsschwelle erhöhen</li> <li>■ Vollautomatik aktivieren oder Licht über Taster einschalten</li> <li>■ 4 Stunden AUS deaktivieren</li> </ul>



## 1. About this document

- Please read carefully and keep in a safe place.
- Under copyright.  
Reproduction either in whole or in part only with our consent.
- Subject to change in the interest of technical progress.

### Symbols



**Hazard warning!**



**Reference to other information in the document.**

## 2. General safety precautions



**Disconnect the power supply before attempting any work on the sensor.**

- During installation, the electric power cable being connected must not be live. Therefore, switch off the power first and use a voltage tester to make sure the wiring is off-circuit.
- Installing the sensor involves work on the mains power supply. This work must therefore be carried out professionally in accordance with national wiring regulations and electrical operating conditions.
- Only use genuine replacement parts.
- Repairs may only be made by specialist workshops.
- Terminal B1/B0 is a switching contact for low-energy circuits, no more than 1 A. This must be protected by a fuse of the appropriate rating.

## 3. True Presence® COM1/COM2/BT IPD Hallway COM1/COM2/BT IPD

### Proper use

- Sensor for ceiling mounting indoors.

The True Presence sensor is a high-frequency sensor. It reliably identifies human presence and absence by detecting micro-movements. The detection zone can be defined with absolute precision via app.

The Hallway Sensor is a high-frequency sensor with a perfect detection zone for corridors. The detection zone can be adjusted in both directions via app.

The BT IPD version extends the detection zone by relaying signals to the master version.

UP: concealed version  
AP: surface-mounted version

Cable length between sensor and button < 50 m.

Package contents (Fig. 3.1, Fig. 3.4, Fig. 3.7, Fig. 3.10)

Product dimensions (Fig. 3.2, Fig. 3.5, Fig. 3.8, Fig. 3.11)

Product components (Fig. 3.3, Fig. 3.6, Fig. 3.9, Fig. 3.12)

- A** Surface-mounting adapter
- B** Load module
- C** Connecting terminal
- D** Sensor module

True Presence detection zone (Fig. 3.13)

Hallway detection zone (Fig. 3.14)

## 4. Electrical connection

The mains supply lead is a multiple-core cable (max. conductor Ø 2.5 mm):

- L** = Phase conductor (usually black or brown)
- N** = Neutral conductor (usually blue)
- PE** = Protective-earth conductor (usually green/yellow)
- ↓** = Switched phase conductor (usually black, brown or grey)
- S** = Switch
- B0/B1** = Floating relay for controlling HVAC

**Important:** Incorrectly wired connections will produce a short circuit later on in the product or fuse box. In this case, you must identify the individual cables and re-connect them.

Connect the mains power supply lead COM1 (Fig. 4.1/4.4/4.7)

Connect the mains power supply lead COM2 (Fig. 4.2/4.5/4.8)

Connecting the BT IPD mains power supply lead (Fig. 4.3/4.6/4.9)

## 5. Installation

- Check all components for damage.
- Do not use the product if it is damaged.
- Select an appropriate mounting location, taking the reach and presence detection into consideration.

## Mounting procedure

- Switch off power supply (Fig. 4.1/4.2/4.3)

## Concealed mounting

- Connect to mains power supply. (Fig. 5.1)
- Fit load module and screw into place. (Fig. 5.2)
- Fit magnetic sensor module. (Fig. 5.3)
- Switch ON power supply.

## Surface mounting

- Mark drill holes and drill. (Fig. 5.4)
- Screw load module into place. (Fig. 5.5)
- Connect to mains power supply. (Fig. 5.6)
- Fit surface-mounting adapter. (Fig. 5.7)
- Fit magnetic sensor module. (Fig. 5.8)
- Switch ON power supply.
- Make settings.  
(→ "6. Function and settings")

## 6. Function and settings

### Factory settings

The factory settings are activated when the presence detector is put into operation for the first time as well as after resetting by the app.

**The following factory settings are provided:**

<b>Twilight level:</b>	500 lux
<b>Time setting COM1:</b>	30 s
<b>Time setting HVAC:</b>	15 min

<b>Fully / semi-automatic mode:</b>	Fully automatic mode
-------------------------------------	----------------------

<b>Switch-ON delays HVAC:</b>	OFF
<b>Hallway reach:</b>	100 %
<b>True Presence scenario</b>	Scenario 7
<b>True Presence height</b>	2600 mm
<b>True Presence radius</b>	3500 mm

### First time of using True Presence

During initial commissioning, the presence detector creates a room image. The room must be free of movement for 2 to 2.5 minutes for this. The process is completed when the white LED goes out.

### Twilight setting

The chosen response threshold can be set from approx. 2 to 2000 lux.

### Setting True Presence detection

The reach can be set via the mounting height, radius and scenario parameters.

#### Scenario 9:

Small office, quiet workplace  
– This scenario features maximum sensitivity. To prevent undesired switching, it should be used for small areas.

#### Scenario 8:

Large office, quiet workplace  
– As per scenario 9, but with a slightly reduced sensitivity. Also suitable for large areas.

#### Scenario 7:

Large office, large entrance area  
– As per scenario 8, but with a further reduced sensitivity.

#### Scenario 6:

Hotel room, room with persons sleeping  
– This scenario also features maximum sensitivity. In addition, signal processing has been optimised to reliably detect the presence of persons sleeping.

#### Scenario 5:

Hotel room, room with persons sleeping  
– As per scenario 6, but with a further reduced sensitivity.

#### Scenario 4:

Noisy workspace, light industry, hallways  
– The sensor can be triggered by vibrations. In scenarios 7-9, this may lead to longer stay-ON times. Scenario 4 is more robust in the way it works.

#### Scenario 3:

Noisy workspace, light industry, hallways  
– As per scenario 4, but with a further reduced sensitivity.

#### Scenario 2:

Very noisy environments, heavy industry  
– This scenario should be used if there are larger vibrations or if there are sources of electrical interference. The True Presence function is not available, the sensor functions as a conventional presence detector.

#### Scenario 1:

Very noisy environments, heavy industry  
– As per scenario 2, but with a further reduced sensitivity.

### Setting Hallway detection

Reach can be set separately for each direction.

### Daytime operation

When movement is detected, the sensor switches the load ON irrespective of ambient brightness.

### Teach-IN

The Teach-IN function is to be selected at the level of light at which you want the sensor to respond to movement from now on. The level of ambient brightness measured in this way will be saved after 10 seconds. The load is deactivated during this period.

### Time setting

The chosen stay-ON time can be set from a minimum of 30 seconds (True Presence)/10 seconds (Hallway) up to a maximum of 60 minutes. When the response threshold is exceeded, the sensor switches OFF after the stay-ON time expires.

### Bluetooth grouping

The sensors can be operated a individual sensor or as a group. The group is interconnected via wireless communication. In each group, a group master must be defined in the Smart Remote app. All sensors in a group operate in the same way as the group master is configured. Reach can be set individually for all lights in the lighting group.

### Neighbouring-light function

The neighbouring-light function can be activated and deactivated via the Smart Remote app. This function assigns the neighbouring groups to the active sensor group. The active group responds to activation signals from the neighbouring group assigned to it and switches to main light as defined in the settings.

### Operating mode

#### Semi-automatic mode

The light now only switches OFF automatically. Light is switched ON manually. Light must be requested using the button and stays ON for the time set.

#### Fully automatic mode

The light automatically switches ON and OFF in relation to light level when someone is present. Light can be switched ON and OFF manually at any time.

This temporarily interrupts the automatic switching function.

#### Presentation mode

If input **S** is used in fully automatic mode with load activated, the sensor will activate presentation mode. The load remains switched OFF as long as movement is being detected. As soon as movement is no longer being detected and the stay-ON time has elapsed, the sensor returns to normal sensor mode.

### Button input

Tells the sensor how to interpret incoming signal **S**. Assigning external buttons allows you to operate the detector as a semi-automatic unit and override it manually at any time. SOUND or SOUND/OFF describes the behaviour after actuating the button. In the ON-OFF setting, the light can be switched ON and OFF manually at any time. In the SOUND setting, light can no longer be switched OFF manually. The stay-ON time starts from the beginning again each time the switch is pressed.

### IQ mode

The stay-ON time is self-learning and adjusts dynamically to user behaviour. The optimum time cycle is determined by means of a learning algorithm. The shortest time is 5 minutes, the longest time 20 minutes.

### Hallway pulse mode

The pulse function activates the output for 2 seconds (e.g. for staircase lighting time switches). The sensor will then be in a dead time for 8 seconds.

### Smart Remote app

To read off the sensor via smartphone or tablet, you must download the STEINEL Smart Remote app from your app store. You will need a Bluetooth-capable smartphone or tablet.

### Android



iOS



### LED function

**Initialisation:** LED flashes blue.

**Normal mode:** LED OFF

**Bluetooth connection active:**

LED is flashes slowly in blue.

**Hallway test mode, movement:**

LED permanently lights up green

**Hallway movement test mode no movement:**

LED permanently lights up red

**True Presence calibration process:**

LED permanently lights up white

## 7. Maintenance and care

The product requires no maintenance. The sensor can be cleaned with a damp cloth (without detergents) if dirty.

## 8. Disposal

Electrical and electronic equipment, accessories and packaging must be recycled in an environmentally compatible manner.



Do not dispose of electrical and electronic equipment as domestic waste.

### EU countries only

Under the current European Directive on Waste Electrical and Electronic Equipment and its implementation in national law, electrical and electronic equipment

no longer suitable for use must be collected separately and recycled in an environmentally compatible manner.

## 9. Conformity

STEINEL Vertrieb GmbH hereby declares that the True Presence COM1/COM2/BT IPD / Hallway COM1/COM2/BT IPD radio equipment type conforms to Directive 2014/53/EU. The full wording of the EU Declaration of Conformity is available for downloading from the following Internet address: [www.steinel.de](http://www.steinel.de)

## 10. Manufacturer's Warranty

As purchaser, you are entitled to your statutory rights against the vendor. If these rights exist in your country, they are neither curtailed nor restricted by our Warranty Declaration. We guarantee that your STEINEL Professional sensor product will remain in perfect condition and proper working order for a period of 5 years. We guarantee that this product is free from material-, manufacturing- and design flaws. In addition, we guarantee that all electronic components and cables function in the proper manner and that all materials used and their surfaces are without defects.

### Making Claims

If you wish to make a claim, please send your product complete and carriage paid with the original receipt of purchase, which must show the date of purchase and product designation, either to your retailer or contact us at **STEINEL (UK) Limited, 25 Manasty Road, Axis Park, Orton Southgate, Peterborough, PE2 6UP**, for a returns number. For this reason, we recommend that you keep your

receipt of purchase in a safe place until the warranty period expires. STEINEL shall assume no liability for the costs or risks involved in returning a product.

For information on making claims under the terms of the warranty, please go to [www.steinel-professional.de/garantie](http://www.steinel-professional.de/garantie)

If you have a warranty claim or would like to ask any question regarding your product, you are welcome to call us at any time on our Service Hotline **01733 366700**.

**5 YEAR**  
MANUFACTURER'S  
WARRANTY

## 11. Technical specifications

Dimensions (L × D × H in mm)	True Presence UP: 103 × 103 × 50 True Presence AP: 123 × 123 × 45 Hallway UP: 103 × 103 × 66.5 Hallway AP: 123 × 123 × 62	
Input voltage	220-240 V, 50 / 60 Hz	
Power consumption		
• Stand-by	True Presence: < 1 W Hallway: < 0.5 W	
Capacity, switching output 1: (COM 1/COM 2)	Incandescent/halogen lamp load Fluorescent lamps, electronic ballast Fluorescent lamps, uncorrected Fluorescent lamps, series-corrected Fluorescent lamps, parallel-corrected Low-voltage halogen lamps LED < 2 W 2 W < LED < 8 W LED > 8 W Capacitive load	2000 W 1500 W 1000 VA 400 VA 1000 VA 2000 VA 100 W 300 W 600 W 176 µF
Capacity, switching output 2: (COM 2 only)	max. 230 W/230 V max. 1 A (cos φ = 1) for HVAC (heating/ventilation/air-conditioning)	
Time setting	COM1 relay Hallway: 10 s - 60 min / IQ mode True Presence: 30 s - 60 min / IQ mode	
Twilight setting	COM2 relay Stay-ON time: 1 min - 120 min Switch-ON delay: 0 min - 10 min	
Reach	2-2000 lux True Presence: Ø 9 m True Presence (mounted up to a height of max. 4 m) Ø 15 m presence Ø 15 m movement (can be set to within one centimetre) Hallway: 25 × 3 m × 2.8 m	

Angle of coverage	360°	
Mounting height	True Presence: Hallway: Optimum mounting height:	2.8-12 m 2-4 m 2.8m
IP rating	IP54 (surface-mounted version only)	
Temperature range	-20°C to +50°C	
True Presence frequency	7.2 GHz (responds to micro-movements resulting from the vital functions)	
UWB transmitter power	≤ -41 dBm/MHz	
Bluetooth frequency	2.4-2.48 GHz	
Hallway frequency	5.8 GHz	
Bluetooth transmitter power	5 dBm/3 mW	
Hallway transmitter power	< 1 mW	

## 12. Troubleshooting

Malfunction	Cause	Remedy
Light does not switch ON	<ul style="list-style-type: none"> <li>■ No supply voltage</li> <li>■ Lux setting too low</li> <li>■ No movement detection</li> </ul>	<ul style="list-style-type: none"> <li>■ Check supply voltage</li> <li>■ Slowly increase lux setting until light switches ON</li> <li>■ Ensure unobstructed sensor vision</li> <li>■ Check detection zone</li> </ul>
Light does not switch OFF	<ul style="list-style-type: none"> <li>■ Lux setting too high</li> <li>■ Stay-ON time running out</li> <li>■ Interfering heat sources: e.g. fan heater, open doors and windows, pets, light bulb/halogen floodlight, moving objects</li> </ul>	<ul style="list-style-type: none"> <li>■ Reduce lux setting</li> <li>■ Wait until stay-ON time elapses; reduce stay-ON time if necessary</li> <li>■ Check detection zone</li> <li>■ Select scenario with lower sensitivity</li> </ul>
Sensor switches OFF despite persons being present	<ul style="list-style-type: none"> <li>■ Stay-ON time too short</li> <li>■ Light-level threshold too low</li> </ul>	<ul style="list-style-type: none"> <li>■ Increase stay-ON time</li> <li>■ Change twilight setting</li> <li>■ Select scenario with higher sensitivity</li> </ul>
Sensor does not switch OFF quickly enough	<ul style="list-style-type: none"> <li>■ Stay-ON time too long</li> </ul>	<ul style="list-style-type: none"> <li>■ Reduce stay-ON time</li> </ul>

Malfunction	Cause	Remedy
Sensor does not switch ON quickly enough when approached from the front	<ul style="list-style-type: none"> <li>■ Reach is reduced when approached from the front</li> </ul>	<ul style="list-style-type: none"> <li>■ Install additional sensors</li> <li>■ Adjust reach</li> <li>■ Reduce distance between two sensors</li> </ul>
Sensor does not switch ON when persons are present despite it being dark	<ul style="list-style-type: none"> <li>■ Lux setting too low</li> <li>■ Semi-automatic mode activated</li> <li>■ 4 hours OFF activated</li> </ul>	<ul style="list-style-type: none"> <li>■ Increase light-level threshold</li> <li>■ Activate fully automatic mode or switch light ON at button</li> <li>■ Deactivate 4 hours OFF</li> </ul>

---

**STEINEL Vertrieb GmbH**  
Dieselstraße 80-84  
33442 Herzebrock-Clarholz  
Tel: +49/5245/448-188  
[www.steinel.de](http://www.steinel.de)



**Contact**

[www.steinel.de/contact](http://www.steinel.de/contact)

