



Waterdichtarmatuur Waterproof EcoMax G2

- Waterdicht armatuur volgens "sealed-for-life" concept
- Eenvoudig installeren dankzij schroefloze snelsluiting
- Geleverd met vandaalbestendige RVS montageklemmen
- Uitgerust met 3x25mm² doorvoerbedrading



Specificaties

Artikelcode	Artikelomschrijving	Equivalent (W)	Vermogen (W)	Lumen	Efficiëntie (lm/W)	CCT (K)	Gewicht (kg/st)
Statisch							
543022012300	LEDWaterproof-E2 L1260-37W-4000	TL 2x36W	37	4810	130	4000	0,99

Artikel- en verpakkingsinformatie

Artikel			Doosverpakking			
Artikelcode	Artikelomschrijving	EU HS Code	Afmetingen (mm) (LxBxH)	Brutogewicht (kg)	EAN	st/doos
543022012300	LEDWaterproof-E2 L1260-37W-4000	94051190	1300x67x61	1,28	6941408818467	1
506005001900	LEDWaterproof-E2-Mounting Kit	73269098	450x240x180	0,08	6941408831220	1

Technische specificaties

Levensduur (L70)	50.000 u
Levensduur (L80)	30.000 u
Aan-/Uit-cycli	100.000
Kleurconsistentie (SDCM)	4
Dimbaarheid	On-Off
Bundelhoek	120°
Afwerking	Grijs RAL 7035
CRI	≥ 80
Beschermingsgraad (IP)	IP66
Slagvastheid	IK08
Beschermingsklasse	II
Risicogroep (EN 62471)	RG0
Voorschakelapparaat inbegrepen	Ja
Gloeidraadtest	850°C
Vermogensfactor	≥ 0,9
Diameter van ingangsdraad	1mm ² - 2,5mm ²
Interne bedrading (mm ²)	3x2,5
Max. diameter invoerkabel (mm)	7-11,5 mm

Elektrische aansluiting

Frequentie	50/60 Hz
Nom. spanning	220-240 V
DC ingangsspanning	Nee

Materiaal eigenschappen

Materiaal behuizing	Polycarbonaat
UV-bestendig	Ja
Materiaal optiek	Polycarbonaat
Bevestigingsclips	Roestvaststaal (RVS)

Toepassingscondities

Bedrijfstemperatuur	-20~+45°C
Gebuikstemperatuur	+25°C
Opslagtemperatuur	-30~+50°C

5 JAAR GARANTIE



ENERGY
OPPLE Lighting
543022012300

A
B
C
D
E
F
G

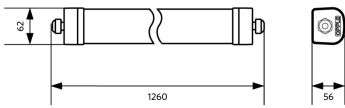
E

37 kWh/1000h

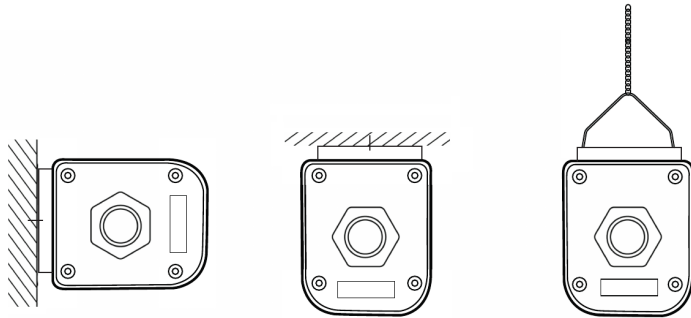
2019/2015

Maatschets (mm)

LEDWaterproof-E2 L1260



Installatiemogelijkheden



Fotometrische gegevens

