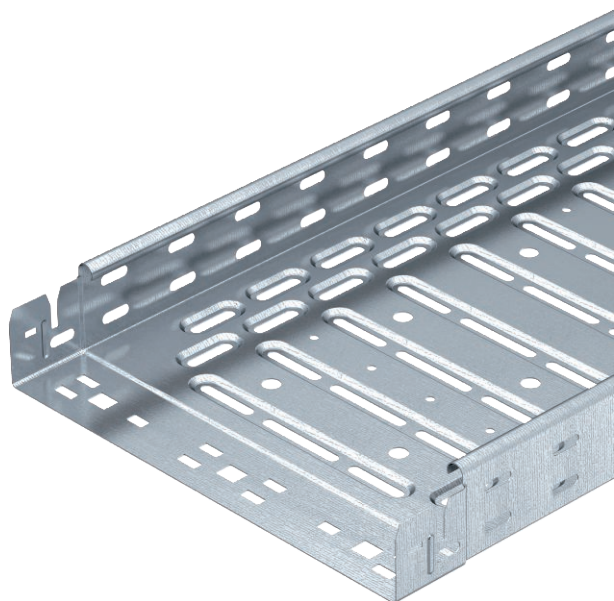


Tehnisko datu lapa

Kabeļu rene RKS-Magic® 60

Art.-Nr. 6047735



Kabeļu rene ar iebūvētu ātrās stiprināšanas sistēmu Kabeļu renes lietderīgais garums ir 3000 mm. Kabeļu renes malās visā garumā ir 7 x 20 mm perforējums papildu savienošanas un montāžas elementu instalācijai.

Tiešai vītņstieņu piekarei paredzēto caurumu diametrs ir 11 mm.



| | |
|----|---------|
| St | Tērauds |
| FS | cinkots |

| | |
|-------------------------------------|---|
| Produkta papildus teksta norādījumi | Potenciālu izlīdzināšana visā garumā ir nodrošināta bez papildu būvdetaļām. |
| Produkta papildu apraksts 1 | Magnētiskā ekranējuma efektivitāte bez vāka 20 dB, ar vāku 50 dB. |
| Izstrādājuma apraksts, standarti | Kabeļu rene ir sertificēta saskaņā ar DIN 4102 12. daļu attiecībā uz funkciju nodrošināšanu un montāžu virs ugunsdrošiem piekārtajiem griestiem (attiecīgi kabeļu renēm, kuru platums ir 100–400 mm). Montāžas izpildījums un parametri atbilst spēkā esošajiem sertifikātiem. Plašāku informāciju atradīsiet ugunsdrošības sistēmu katalogā. |

Pamatdati

| | |
|------------------------|--------------------------|
| Art.-Nr. | 6047735 |
| Tīps | RKSM 660 FS |
| Apzīmējums 1 | RKSM Kabeļu rene |
| Apzīmējums 2 | ātrais savienojums Magic |
| Ražotājs | OBO |
| Dimensija | 60x600x3050 |
| Materiāls | Tērauds |
| Materiāla saīsinājums | St |
| Virsmas | cinkots |
| Virsmas atbilstoši DIN | DIN EN 10346 |
| Virsmas saīsinājums | FS |
| Mazākā VK vienība (VG) | 3,00 m |
| Svars | 464,00 kg/100 m |

Tehnisko datu lapa

Kabeļu rene RKS-Magic® 60

Art.-Nr. 6047735

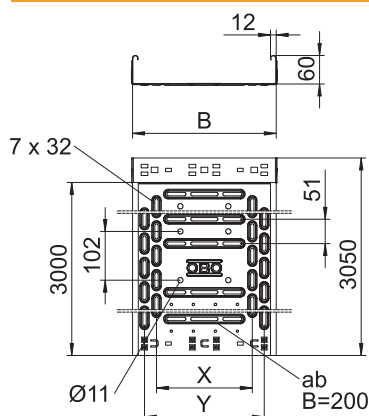


Tehniskie dati



| | |
|---|-------------------------------------|
| Derīgais šķērsgriezums | 35.800,00 mm ² |
| Derīgais šķērsgriezums | 358,00 cm ² |
| Piemērots funkciju nodrošināšanai | <input type="checkbox"/> |
| Savienotāja izpildījums perforētu pamatni | iebūvēts savienotājs |
| Ar augšējo daļu | 1 |
| Gridā izveidoti caurumi montāzas vajadzībām | <input checked="" type="checkbox"/> |
| NATO perforācijas šablons | <input type="checkbox"/> |
| Nerūsējošs tērauds, kodināts | <input type="checkbox"/> |
| Sānu caurumi | <input checked="" type="checkbox"/> |
| Gara laiduma izpildījums | <input type="checkbox"/> |

Izmēri

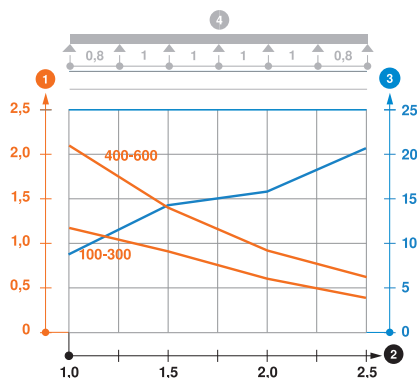


| | |
|-----------------|-------------|
| Garums | 3.050,00 mm |
| Platums | 600,00 mm |
| Augstums | 60,00 mm |
| Malas augstums | 60,00 mm |
| Izmērs B | 600,00 mm |
| Izmērs x | 450,00 mm |
| Izmērs y | 550,00 mm |
| Izmērs t | 400,00 mm |
| Loksnes biezums | 0,90 mm |

pieļ. slodze:

| | |
|------------------------|-----------|
| NEMA slodzes klase | 8AA |
| Balstu atstatums 1,0 m | 2,10 kN/m |
| Balstu atstatums 1,5 m | 1,40 kN/m |
| Balstu atstatums 2,0 m | 0,80 kN/m |
| Balstu atstatums 2,5 m | 0,60 kN/m |

pieļ. slodze:



RKSM 60 tipa kabeļu renes slodzes diagramma

- 1 Pieļaujama kabeļu renes/trepju noslogojums kN/m nerēķinot slodzi instalācijas laikā
 - 2 Attālums starp balstiem, m
 - 3 Profila izliece mm pie pieļaujāmās slodzes kN/m
 - 4 Slodzes shēma pārbaudes laikā
- Slodzes līkne ar mm izteiktu kabeļu renes/trepju platumu
 - Profila izlieces līkne atkarībā no balstu attāluma