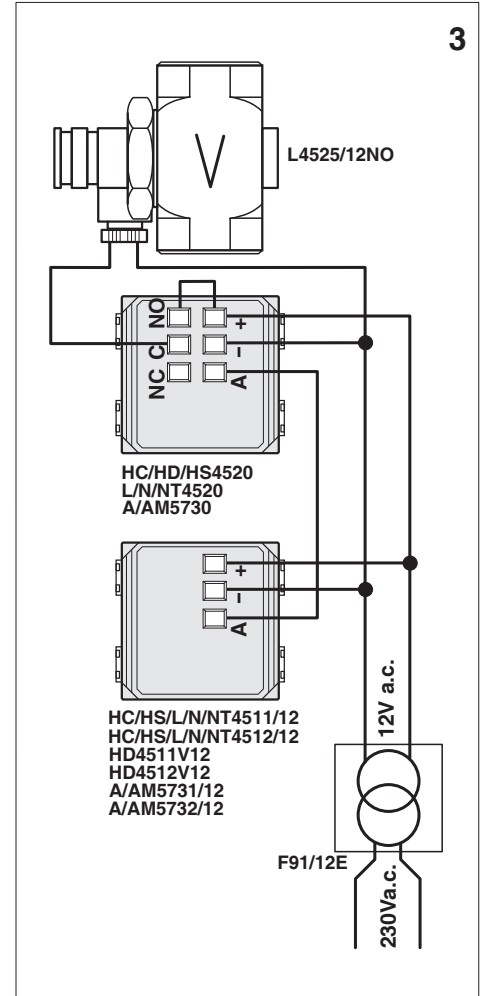
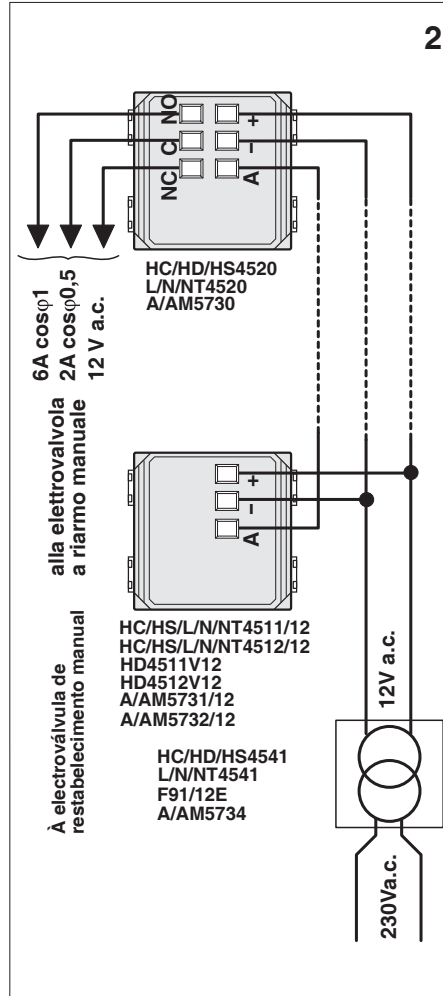


Dati tecnici - Technische Angaben
Caractéristiques techniques - Technical 1 data - Ficha técnica - Technische gegevens
Dados técnicos

Alimentazione	12V a.c./d.c. ±10%	50/60Hz
Potenza assorbita	max 2W	
Temperatura di funzionamento	5 ÷ 40 °C	
Intensità sonora di allarme	85 dB (A) a 1m	
Portata contatti relé	6A cosφ1	
Strom	12V a.c./d.c. ±10%	50/60Hz
Leistungsaufnahme	max 2W	
Betriebstemperaturen	5 ÷ 40 °C	
Alarmintensität	85 dB (A) in 1m Abstand	
Relaiskontaktweite	6A cosφ1	
Alimentation	12V a.c./d.c. ±10%	50/60Hz
Puissance absorbée	max 2W	
Température de fonctionnement	5 ÷ 40 °C	
Intensité sonore de l'alarme	85 dB (A) à 1m	
Portée contacts relais	6A cosφ1	
Power supply	12V a.c./d.c. ±10%	50/60Hz
Absorbed power	max 2W	
Operating temperature	5 ÷ 40 °C	
Acoustic intensity of the alarm	85 dB (A) at 1m	
Carrying capacity of the relay contacts	6A cosφ1	
Alimentación	12V a.c./d.c. ±10%	50/60Hz
Potencia absorbida	máx 2W	
Temperatura de funcionamiento	5 ÷ 40 °C	
Intensidad sonora de alarma	85 dB (A) a 1m	
Capacidad contactos relé	6A cosφ1	
Voeding	12V a.c./d.c. ±10%	50/60Hz
Opgevoeren vermogen	max. 2W	
Omgevingstemperatuur	5 ÷ 40 °C	
Geluidssterkte alarmsignaal	85 dB (A) op 1m afstand	
Bereik relaiscontacten	6A cosφ1	
Alimentação	12V c.a./c.c. ± 10%	50/60 Hz
Potência absorvida	2W máx.	
Temperatura de funcionamento	5 ÷ 40° C	
Intensidade sonora de alarme	85 dB (A) a 1m	
Capacidade dos contactos de relé	6A cosφ1	



Il buon funzionamento e la conformità alla Norma di omologazione è ottenuta utilizzando alimentatori art HC/HD/HS/L/N/NT4541, A/AM5734 o F91/12E ed elettrovalvole di potenza inferiore a 20VA. Per impianti con 3 apparecchi utilizzare il trasformatore art. F91/12E.

Mit Trafo Art. HC/HD/HS/L/N/NT4541, A/AM5734, 1 oder 2 Geräte anschließen. Mit Trafo Art. F91/12E, 1 bis 3 Geräte anschließen.

Avec transformateur réf. HC/HD/HS/L/N/NT4541, A/AM5734, raccorder 1 ou 2 appareils. Avec transformateur réf. F91/12E, raccorder de 1 à 3 appareils.

With transformer item No. HC/HD/HS/L/N/NT4541, A/AM5734, connect 1 or 2 appliances. With transformer item No. F91/12E connect 1 to 3 appliances.

Con transformador art. HC/HD/HS/L/N/NT4541, A/AM5734, conectar 1 ó 2 aparatos. Con transformador art. F91/12E conectar de 1 a 3 aparatos.

Met transformator art. HC/HD/HS/L/N/NT4541, A/AM5734, kunnen 1 of 2 apparaten aansluiten.

Met transformator art. F91/12E kunnen van 1 tot 3 toestellen worden aangesloten.

Para instalações com 3 aparelhos utilizar o transformador art. F91/12E.

