

5550 1300	DATENBLATT	
Gültig ab: 08.05.2018	SILVYN® USK-M	

Die SILVYN® USK-M ist eine Vollkunststoff-Schlauchverschraubung mit Sechskantschlüsselfläche und einem metrischen Anschlussgewinde. Die Verschraubung zeichnet sich durch seine einfache und schnelle Montage aus. Angewendet wird sie in Kombination mit Schutzschläuchen und kann beim Maschinen- und Anlagenbau, sowie in Schutzisolierten Elektroinstallationen verwendet werden.



Material:

Grundkörper	PP
Innentülle	PP
Dichtring	TPE

Technische Merkmale:

Anschlussgewinde	M10x1,0 bis M50x1,5 nach EN 60423
Nennweite	NW 10 bis NW 56
Schutzart	IP54 bis IP65 nach EN 60529
Temperaturbereich	Abhängig von dem verwendeten Schutzschlauch -10°C bis +110°C

Weitere Eigenschaften:

Brandklasse	HB nach UL94
Halogen- und Phosphorfrei	

Farbe:

Grau

Approbation:



Referenz Normen:

IEC 61386-23

Passende Schläuche:

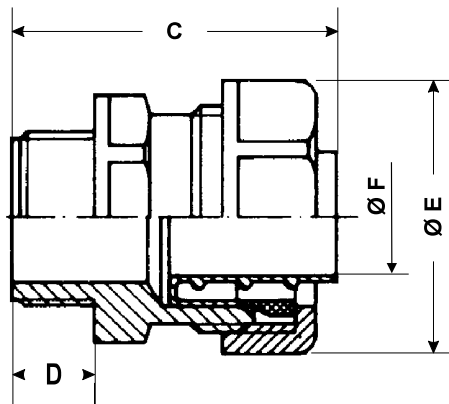
SILVYN® FD-PU
SILVYN® SP
SILVYN® SP-PU
SILVYN® FPS

Weitere Angaben entnehmen Sie bitte unserem aktuellen Katalog.
Bei Beständigkeitsfragen über aggressive Medien oder bestimmte Öle kann unser Labor Sie gerne beraten.

Ersteller: MAAU1/PDP Freigegeben: DAMU1/PDP	Dokument: DB55501300DE Version: 03	Seite 1 von 2
--	---------------------------------------	---------------

5550 1300	DATENBLATT	
Gültig ab: 08.05.2018	SILVYN® USK-M	

Technische Zeichnungen:



Maßtabelle:

Artikel Nr.	NW	Gewinde	Gewinde-Länge D mm	Gesamt-Länge C mm	Innen Durchmesser ØF mm	Außen Durchmesser ØE mm	SW1	SW2	Gewicht g
5550 1300	10	M10x1,0	10,0	40,0	6,0	20,0	16	18	6,0
5550 1310	14	M12x1,5	12,0	43,0	8,0	25,0	21	23	10
5550 1320	17	M16x1,5	12,0	43,0	11,0	30,0	24	27	17
5550 1330	21	M20x1,5	13,0	44,0	15,0	35,0	29	32	20
5550 1340	27	M25x1,5	13,0	50,0	20,0	44,0	36	40	29
5550 1350	36	M32x1,5	15,0	51,0	27,0	54,0	45	49	39
5550 1360	45	M40x1,5	15,0	51,0	35,0	63,0	54	58	60
5550 1370	56	M50x1,5	16,0	58,0	44,5	77,0	66	70	84