

INDICE

Pagina

1. Utilizzo	1
2. Caratteristiche tecniche	1
3. Dimensioni	2
4. Collegamento	3
5. Funzionamento	6
6. Norme e certificazioni	6
7. Manutenzione	6
8. Oggetti di comunicazione	7

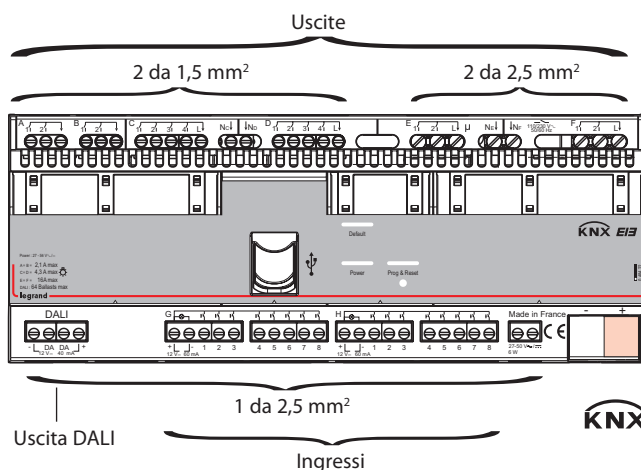
1. UTILIZZO

L'unità di controllo modulare multiapplicazione KNX è stata progettata specificatamente per soddisfare le esigenze di controllo in camere di hotel e sale riunioni.

È costituita da:

- 16 uscite binarie configurabili per il controllo di illuminazione (2 morsettiere da 4 relè: 4,3 A max. da distribuire in ciascuna morsettiere), tapparelle (2 morsettiere da 2 relè: 2,1 A max. da distribuire in ciascuna morsettiere) e prese di corrente (2 morsettiere da 2 relè: 16 A max. da distribuire in ciascuna morsettiere). Ciascuna uscita può fare parte di 5 scenari e 3 diverse modalità. Sono inoltre integrate 4 misure di corrente separate.
- 16 ingressi ausiliari configurabili per ON/OFF, attenuazione +/-, scena e comandi di sollevamento/abbassamento/arresto per tapparelle avvolgibili tramite interruttori, pulsanti o altri dispositivi con contatti puliti.
- Un'uscita per attenuazione DALI:
 - In modalità trasmissione
 L'uscita DALI può alimentare fino a 20 ballast (assorbimento bus max. 40 mA) o fino a 64 ballast con l'aggiunta di un'alimentazione DALI esterna.
- Funzioni di creazione di scenari e funzioni logiche avanzate: 3 "blocchi" logici per l'invio di un comando in base a 3 condizioni e 3 "blocchi di programmi" per l'invio di 5 diverse azioni su 1 comando.

2. CARATTERISTICHE TECNICHE



2. CARATTERISTICHE TECNICHE (SEGUE)

Alimentazione dispositivo	27-50 V~ / - 6 W
Tipo di morsetti	A vite
Numero di morsetti di carico	16 uscite { A-B: morsettiere da 2,1 A C-D: morsettiere da 4,3 A E-F: morsettiere da 16 A
Numero di morsetti d'ingresso ausiliari	16 ingressi (G-H: morsettiere da 8 ingressi)
Capacità dei morsetti di carico	2 da 1,5 mm ² (da A a D) 2 da 2,5 mm ² (da E a F)
Capacità dei morsetti di carico DALI	1 da 2,5 mm ²
Capacità dei morsetti d'ingresso ausiliari	1 da 2,5 mm ²
Collegamento KNX	Da 0,6 a 0,8 mm ²
Tipo di contatto	Relè bistabile (morsettiere E e F), relè monostabile (morsettiere A, B, C e D)
Categoria di posizionamento	Interni
Grado di protezione	IP 20
Penetrazione di sostanze solide e liquide	(installazione in un involucro)
Resistenza all'impatto	IK 04
Numero di moduli	12
Temperatura di esercizio	Da -5 °C a +45 °C
Temperatura di immagazzinamento	Da -20 °C a +70 °C
Assorbimento senza carico	< 1 W
Assorbimento KNX/BUS	5 mA
Peso	387 g

Importante: morsetti di neutro necessari per:

- Sincronizzazione con alimentazione di rete
- Misura del consumo energetico

2. CARATTERISTICHE TECNICHE (SEGUE)

	1	2	3	4	5	6	7	8	9										
Uscite A-B	230 V~	80 VA	0,3 A	250 VA	1,1 A	250 VA	1,1 A	2 (2 x 36) W	0,8 A	80 VA	0,3 A	80 VA	0,3 A	500 W	2,1 A	250 VA	1,1 A	250 VA	1,1 A
	110 V~	40 VA		125 VA		125 VA		1 (2 x 36) W		40 VA		40 VA		250 W		125 VA		125 VA	
	12-48 V~/V=	4-15 VA	0,3 A													13-52 VA	1,1 A	13-52 VA	1,1 A
Uscite C-D	230 V~	160 VA	0,7 A	500 VA	2,1 A	500 VA	2,1 A	1 (2 x 36) W	1,7 A	160 VA	0,7 A	160 VA	0,7 A	1.000 W	4,3 A	500 VA	2,1 A	500 VA	2,1 A
	110 V~	80 VA		250 VA		250 VA		2 (2 x 36) W		80 VA		80 VA		500 W		250 VA		250 VA	
Uscite E-F	230 V~	500 VA	2,1 A	1.000 VA	4,3 A	1.000 VA	4,3 A	1 (2 x 36) W	4,3 A	500 VA	2,1 A	500 VA	2,1 A	3.680 W	16 A	500 VA	2,1 A	500 VA	2,1 A
	110 V~	250 VA		500 VA		500 VA		5 (2 x 36) W		250 VA		250 VA		1.760 W		250 VA		250 VA	

- 1 Lampade a LED
- 2 Lampade alogene, fluorescenti compatte e fluorescenti a bassissima tensione (ELV) con ballast elettronico separato
- 3 Lampade alogene, fluorescenti compatte e fluorescenti a bassissima tensione (ELV) con ballast ferromagnetico separato
- 4 Tubi fluorescenti
- 5 Lampade fluorescenti compatte con ballast elettronico integrato
- 6 Lampade fluorescenti compatte con ballast ferromagnetico integrato
- 7 Lampade alogene
- 8 Motori
- 9 Contattori

Unità di alimentazione

Il dispositivo deve essere alimentato da una fonte di alimentazione esterna. Intervallo di tensione consentito: da 27 a 50 V ~/=/, 6 W min.

Uscite di alimentazione

- Morsettiere A e B (2 morsettiere da 2 relè: 2,1 A max. da distribuire in ciascuna morsettiere). Per funzioni di comando di tapparelle avvolgibili, segnali esclusivi (p. es. Non disturbare/Servizio in camera) e funzioni ON/OFF (per carico CA o CC).
- Morsettiere C e D (2 morsettiere da 4 relè: 4,3 A max. da distribuire in ciascuna morsettiere). Per il controllo di 4 carichi separati per ogni morsettiere. Ciascuna morsettiere include la misura dell'energia.
- Morsettiere E e F (2 morsettiere da 2 relè: 16 A max. da distribuire in ciascuna morsettiere). Per il controllo di 2 carichi separati per ogni morsettiere. Ciascuna morsettiere include la misura dell'energia.

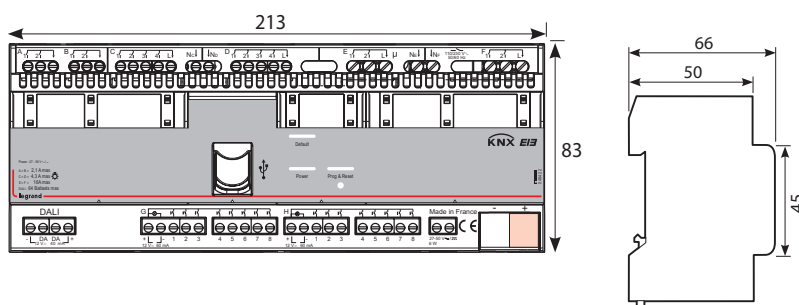
Uscita DALI

Per il controllo di 64 ballast DALI in modalità di trasmissione (Broadcast). L'associazione tra il dispositivo e l'uscita DALI non è necessaria. L'alimentazione del BUS DALI è integrata nel dispositivo. I_{max}. 40 mA/12 V= (20 ballast max.). Se I è maggiore di 40 mA, utilizzare un'alimentazione esterna (rimuovere i ponticelli dai morsetti DALI).

Ingressi di comando

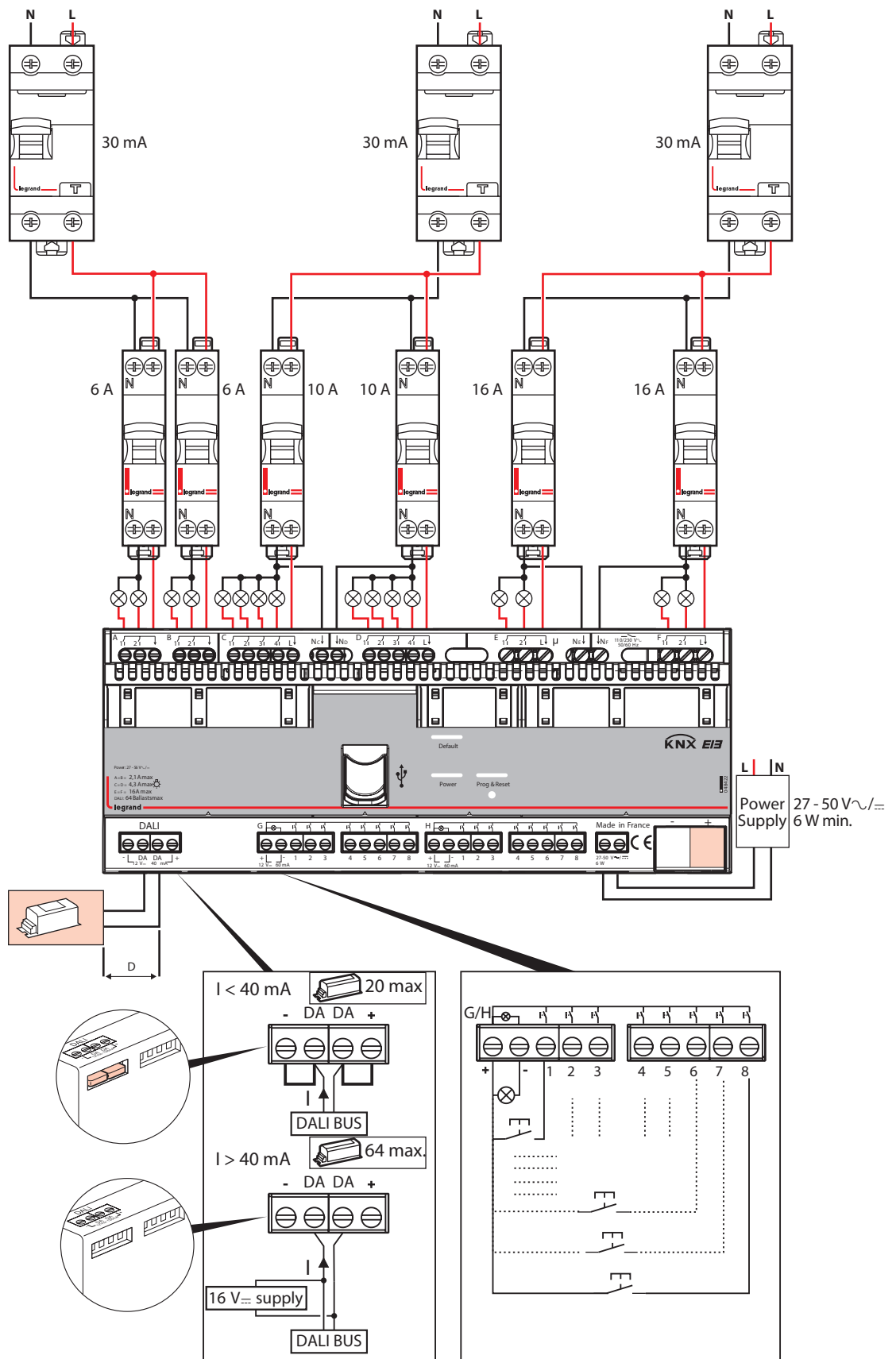
- Morsettiere G e H.
- Il dispositivo è dotato di 2 morsettiere, ciascuna con un'uscita di alimentazione (12 V=) e 8 ingressi ausiliari. Agli ingressi è possibile collegare interruttori o pulsanti per inviare comandi ON/OFF, di attenuazione, di sollevamento/abbassamento di tapparelle o di controllo degli scenari, le cui impostazioni sono configurabili tramite il software di configurazione ETS. L'alimentazione consente ai comandi di avere spie di funzionamento (standby).

3. DIMENSIONI



4. COLLEGAMENTO (SEGUE)

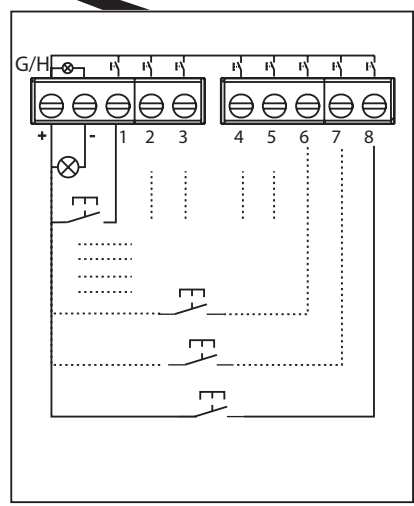
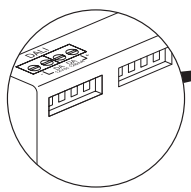
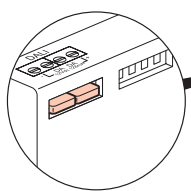
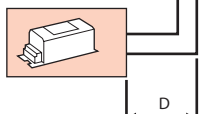
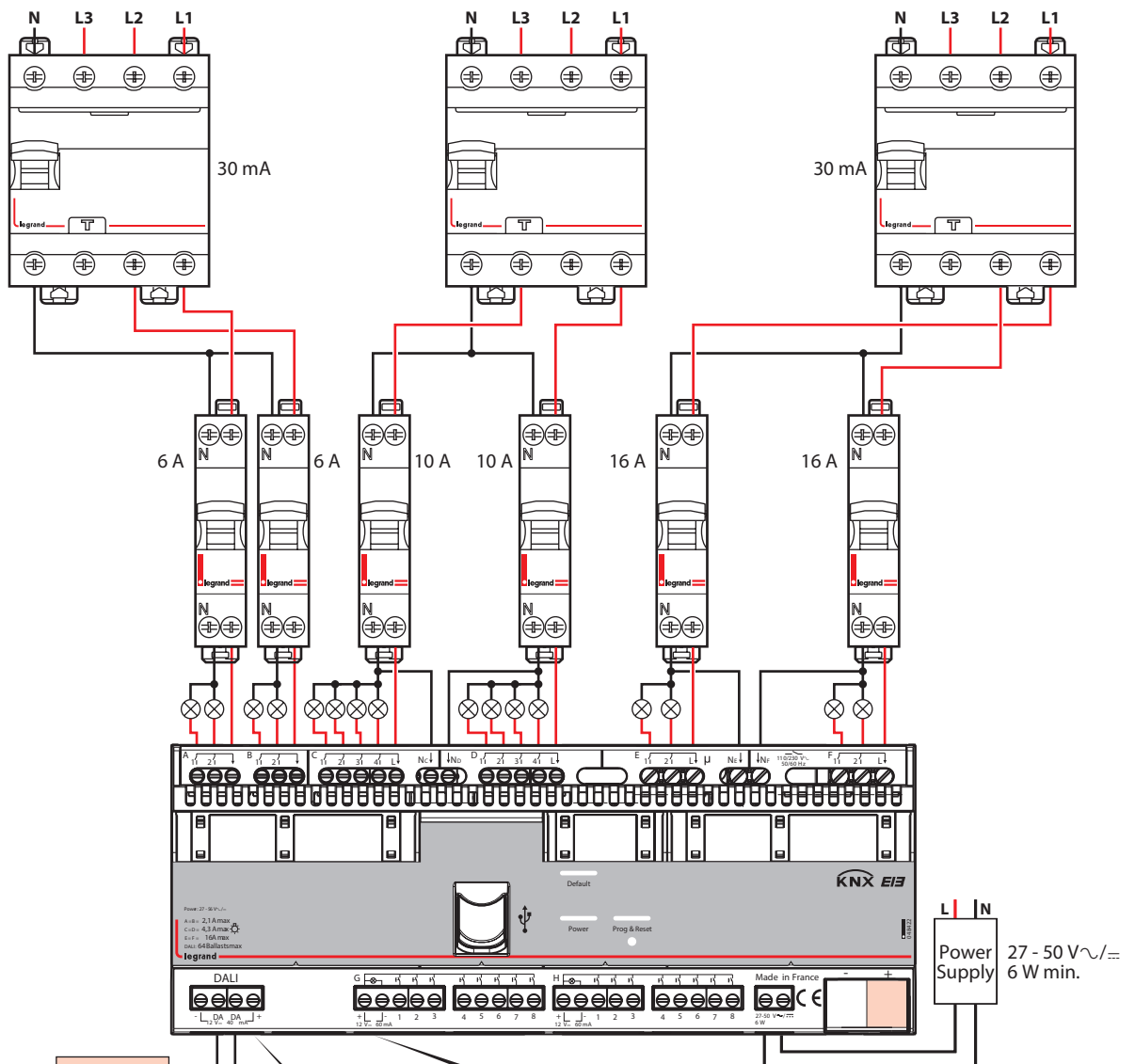
• Monofase



Il room controller ha un'alimentazione da 12 V - 128 mA per l'uscita DALI. Con i ponticelli collegati è in grado di alimentare il BUS DALI.

4. COLLEGAMENTO (SEGUE)

• Trifase

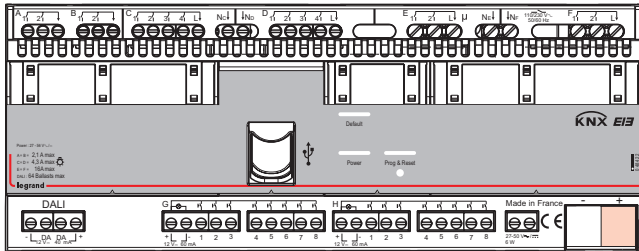


D	Ø
≤ 100 m	0,5 mm ²
≤ 150 m	0,75 mm ²
≤ 300 m	1,5 mm ²

Il room controller ha un'alimentazione da 12 V - 128 mA per l'uscita DALI. Con i ponticelli collegati è in grado di alimentare il BUS DALI.

5. FUNZIONAMENTO

Tutte le impostazioni del dispositivo devono essere effettuate tramite lo strumento software ETS (versione 3f o successiva).



LED di alimentazione

- Acceso fisso: è programmata un'applicazione ETS
- Lampeggiante con cicli di 3 lampeggi: impostazioni predefinite (nessuna applicazione ETS programmata)
- Lampeggiante con cicli di 1 lampeggio: inizializzazione del dispositivo in corso
- Spento:
- USB non collegata: il dispositivo non è alimentato dall'alimentazione esterna.
- USB collegata e dispositivo alimentato: il dispositivo è in attesa di un aggiornamento del software

Impostazioni predefinite (senza configurazione ETS)

Per impostazione predefinita, le uscite A e B sono configurate per il funzionamento di tapparelle avvolgibili (ritardo di 30 s).

Per impostazione predefinita, le uscite da C1 a F2 sono configurate per ON/OFF senza ritardo.

Per impostazione predefinita, gli ingressi da G1 a H8 sono configurati per il funzionamento di interruttori.

Le azioni delle impostazioni predefinite sono riportate nella tabella di seguito.

Ingressi	G1	G2	G3	G4	G5	G6	G7	G8	H1	H2	H3	H4	H5	H6	H7	H8
Uscite	A1/A2	B1/B2	C1	C2	C3	C4	D1	D2	D3	D4	E1	E2	F1	F2	DALI	DALI
Azione	SU/ GIÙ	SU/ GIÙ	ON/ OFF	ON/ OFF	ON/ OFF	ON/ OFF	ON/ OFF	ON/ OFF	ON/ OFF	ON/ OFF	ON/ OFF	ON/ OFF	ON/ OFF	ON/ OFF	100%/ OFF	100%/ OFF

6. NORME E CERTIFICAZIONI

- Conformità: CE
- Norme prodotti: IEC 60669-2-1
- Standard ambientali:
 - Direttiva UE 2002/96/CE: RAEE (Rifiuti di apparecchiature elettriche ed elettroniche)
 - Direttiva UE 2002/95/CE: RoHS (Restrizione sull'uso di sostanze pericolose)
 - Regolamenti: ERP (edifici pubblici)
ERT (edifici adibiti a luogo di lavoro)
IGH (edifici molto alti)
- Certificato KNX n. 11/11130/13

LED di guasto

- Acceso: indica un guasto. Il dispositivo va riavviato disattivando e riattivando l'alimentazione.
- Lampeggiante: il dispositivo è "occupato". Non disattivare l'alimentazione.
- Spento: nessun guasto.

LED di programmazione e reset

- Spento: il dispositivo non è in modalità di programmazione.
- Pressione breve (meno di 1 secondo):
 - Acceso fisso: il dispositivo è in modalità di programmazione e il cavo KNX è collegato/alimentato correttamente
 - Lampeggiante (1 ciclo di 3 lampeggi): il cavo KNX non è collegato/alimentato correttamente. Il dispositivo non è in modalità di programmazione.
- Pressione breve (meno di 1 secondo) + pressione lunga (10 secondi): ripristino delle impostazioni predefinite. Durante la fase di ripristino tutti i LED lampeggiano.

USB (non utilizzare)

Riservato per aggiornamenti del firmware da parte del produttore.

7. MANUTENZIONE

Non utilizzare acetone, prodotti per rimuovere il catrame o trielina.

- Resistente ai seguenti prodotti:
- Esano (En 60669-1)
 - Alcol denaturato
 - Acqua saponata
 - Ammoniaca diluita
 - Candeggina diluita al 10%
 - Detergenti per vetri

Attenzione: effettuare sempre una prova prima di utilizzare altri detergenti speciali.

8. OGGETTI DI COMUNICAZIONE

8.1 Inputs

Gli ingressi possono essere utilizzati come "Inputs, separately configurable" o "Inputs, jointly configurable". In base all'impostazione, le funzioni e gli oggetti disponibili cambiano.

8.1.1 Use separately

Not used

L'ingresso non è utilizzabile, nessun oggetto di comunicazione accessibile

Switching

Usage	Use separately
G1 : Main function	Switching

I seguenti oggetti vengono inseriti automaticamente:

N.	Nome oggetto	Funzione	Dimensioni	Flag
2 (9, 16, 23, 30, 37, 44, 51, 58, 65, 72, 79, 86, 93, 100, 107)	Input G(,H)1 (2 → 8)	Switching	1.001 DPT_Switch	CWT
I telegrammi di commutazione vengono inviati tramite l'indirizzo di gruppo collegato a questo oggetto.				
3 (10, 17, 24, 31, 38, 45, 52, 59, 66, 73, 80, 87, 94, 101, 108)	Input G(,H)1 (2 → 8)	Switching Status	1.001 DPT_Switch	CW
Gli stati di commutazione vengono ricevuti tramite l'indirizzo di gruppo collegato a questo oggetto. Sono visibili unicamente se il valore del parametro "Add status object" è impostato su Yes.				
4 (11, 18, 25, 32, 39, 46, 53, 60, 67, 74, 81, 88, 95, 102, 109)	Input G(,H)1 (2 → 8)	Enable	1.003 DPT_Enable	CW
I telegrammi di abilitazione vengono ricevuti tramite l'indirizzo di gruppo collegato a questo oggetto. Vengono utilizzati per bloccare (disabilitare) o sbloccare (abilitare) l'ingresso corrispondente. Sono visibili unicamente se il valore del parametro "Add enable object" è impostato su Yes.				

• Switch

Usage	Use separately
G1 : Main function	Switching
Function	Switch
Switching value when contact is closed	On
Switching value when contact is opened	Off
Add Status Object	No
Contact type	Normally open contact
Add enable object	No

Questa funzione viene utilizzata per ingressi binari a cui è collegato un pulsante, per inviare un telegramma di commutazione (ON, OFF o TOGGLE) come reazione a un fronte di salita e/o di discesa del segnale. Ogni volta che il pulsante viene premuto e/o rilasciato, il contatto viene rispettivamente chiuso e aperto e viene inviato un telegramma; in altre parole questa funzione può essere utilizzata ad es. per implementare il comportamento dell'interruttore di un campanello.

Parametri	Impostazione
Switching value when contact is closed	No reaction On Off Toggle
Qui viene effettuata una regolazione per definire quale valore di commutazione viene scritto nella cella di memorizzazione dell'oggetto di comunicazione e inviato dopo un fronte di salita nello stato del segnale sul canale (ingresso). Il fronte di salita corrisponde a un cambiamento dello stato del segnale sull'ingresso da "0" a "1" logico. "No reaction": un cambio di fronte sull'ingresso non modifica il valore dell'oggetto e non comporta l'invio di un telegramma. "On": nel caso di fronte di salita, il valore di commutazione "ON" (valore binario "1") viene trasferito nell'oggetto di comunicazione e inviato. "Off": nel caso di fronte di salita, il valore di commutazione "OFF" (valore binario "0") viene trasferito nell'oggetto di comunicazione e inviato. "Toggle": nel caso di fronte di salita, il valore di commutazione memorizzato nell'oggetto di comunicazione viene invertito e viene inviato il nuovo valore.	
Switching value when contact is opened	No reaction On Off Toggle
Qui viene effettuata una regolazione per definire quale valore di commutazione viene scritto nella cella di memorizzazione dell'oggetto di comunicazione e inviato dopo un fronte di discesa nello stato del segnale sul canale (ingresso). Il fronte di discesa corrisponde a un cambiamento dello stato del segnale sull'ingresso da "1" a "0" logico. "No reaction": un cambio di fronte sull'ingresso non modifica il valore dell'oggetto e non comporta l'invio di un telegramma. "On": nel caso di fronte di salita, il valore di commutazione "ON" (valore binario "1") viene trasferito nell'oggetto di comunicazione e inviato. "Off": nel caso di fronte di salita, il valore di commutazione "OFF" (valore binario "0") viene trasferito nell'oggetto di comunicazione e inviato. "Toggle": nel caso di fronte di salita, il valore di commutazione memorizzato nell'oggetto di comunicazione viene invertito e viene inviato il nuovo valore.	
Add status object	Yes/No
Il parametro determina se deve essere utilizzato un oggetto di comunicazione aggiuntivo (stato) per eseguire la funzionalità di commutazione o per altri scopi.	
Contact Type	Normally open contact Normally closed contact
Qui viene impostato il tipo di contatto dell'ingresso collegato al canale. "Normally open contact": il contatto dell'ingresso è attivo quando è chiuso, non attivo quando è aperto. "Normally closed contact": il contatto dell'ingresso è attivo quando è aperto, non attivo quando è chiuso.	
Add enable object	Yes/No
Il parametro determina se l'ingresso può essere bloccato o no tramite un oggetto di abilitazione aggiuntivo. Se un ingresso è bloccato (valore Enable = 1), i cambiamenti di stato su questo ingresso non vengono trasmessi.	

• Push

Usage	Use separately
G1 : Main function	Switching
Function	Push
Short push reaction	Toggle
Long push reaction	No reaction
Long push action min.	2 seconds
Add Status Object	No
Contact type	Normally open contact
Add enable object	No

8. OGGETTI DI COMUNICAZIONE (SEGUE)

Questa funzione viene utilizzata per ingressi binari a cui è collegato un pulsante, per inviare un telegramma di commutazione (ON, OFF o TOGGLE) come reazione a una pressione breve o prolungata di un pulsante; in altre parole questa funzione può essere utilizzata ad es. per richiamare una scena.

Parametri	Impostazione
Short push reaction	No reaction On Off Toggle
Qui viene effettuata una regolazione per definire quale valore di commutazione viene scritto nella cella di memorizzazione dell'oggetto di comunicazione e inviato dopo una pressione breve del pulsante collegato all'ingresso. "No reaction": una pressione breve del pulsante non modifica il valore dell'oggetto e non comporta l'invio di un telegramma. "On": dopo una pressione breve, il valore di commutazione "ON" (valore binario "1") viene trasferito nell'oggetto di comunicazione e inviato. "Off": dopo una pressione breve, il valore di commutazione "OFF" (valore binario "0") viene trasferito nell'oggetto di comunicazione e inviato. "Toggle": dopo una pressione breve, il valore di commutazione memorizzato nell'oggetto di comunicazione viene invertito e il nuovo valore viene inviato.	
Long push reaction	No reaction On Off Toggle
Qui viene effettuata una regolazione per definire quale valore di commutazione viene scritto nella cella di memorizzazione dell'oggetto di comunicazione e inviato dopo una pressione prolungata del pulsante collegato all'ingresso. "No reaction": una pressione lunga non modifica il valore dell'oggetto e non comporta l'invio di un telegramma. "On": dopo una pressione prolungata, il valore di commutazione "ON" (valore binario "1") viene trasferito nell'oggetto di comunicazione e inviato. "Off": dopo una pressione prolungata, il valore di commutazione "OFF" (valore binario "0") viene trasferito nell'oggetto di comunicazione e inviato. "Toggle": dopo una pressione prolungata, il valore di commutazione memorizzato nell'oggetto di comunicazione viene invertito e il nuovo valore viene inviato.	
Long push action min.	0.5 second 1 second 2 seconds 3 seconds 4 seconds 5 seconds 10 seconds
Questo parametro determina il tempo minimo per la rilevazione di una pressione prolungata.	
Add status object	Yes/No
Il parametro determina se deve essere utilizzato un oggetto di comunicazione aggiuntivo (stato) per eseguire la funzionalità di commutazione o per altri scopi.	
Contact Type	Normally open contact Normally closed contact
Qui viene impostato il tipo di contatto dell'ingresso collegato al canale. "Normally open contact": il contatto dell'ingresso è attivo quando è chiuso, non attivo quando è aperto. "Normally closed contact": il contatto dell'ingresso è attivo quando è aperto, non attivo quando è chiuso.	
Add enable object	Yes/No
Il parametro determina se l'ingresso può essere bloccato o no tramite un oggetto di abilitazione aggiuntivo. Se un ingresso è bloccato (valore Enable = 0), i cambiamenti di stato su questo ingresso non vengono trasmessi.	

Shutter 1-input

N.	Nome oggetto	Funzione	Dimensioni	Flag
2 (9, 16, 23, 30, 37, 44, 51, 58, 65, 72, 79, 86, 93, 100, 107)	Input G(H)1 (2 → 8)	Shutter Up/Down	1.008 DPT_UpDown	CWT
I comandi di movimento Up/Down vengono inviati tramite l'indirizzo collegato a questo oggetto per sollevare/abbassare la protezione dal sole.				
8 (15, 22, 29, 36, 43, 50, 57, 64, 71, 78, 85, 92, 99, 106, 113)	Input G(H)1 (2 → 8)	Shutter Stop - slats	1.009 DPT_OpenClose	CWT
I comandi "STOP" o "Slats OPEN/CLOSE" vengono inviati tramite l'indirizzo di gruppo collegato a questo oggetto.				
4 (11, 18, 25, 32, 39, 46, 53, 60, 67, 74, 81, 88, 95, 102, 109)	Input G(H)1 (2 → 8)	Enable	1.003 DPT_Enable	CW
I telegrammi di abilitazione vengono ricevuti tramite l'indirizzo di gruppo collegato a questo oggetto. Vengono utilizzati per bloccare (disabilitare) o sbloccare (abilitare) l'ingresso corrispondente. Sono visibili unicamente se il valore del parametro "Add enable object" è impostato su Yes.				

• Switch

Usage	Use separately
G1 : Main function	Shutter 1-input
Function	Switch
Switching value when contact is closed	Up
Switching value when contact is opened	Stop
Contact type	Normally open contact
Add enable object	No

Questa funzione consente di utilizzare un solo interruttore per sollevare o abbassare una tapparella e arrestarne il movimento. A tal fine viene fatta una distinzione tra azione con contatto chiuso e aperto.

8. OGGETTI DI COMUNICAZIONE (SEGUE)

Parametri	Impostazione
Switching value when contact is closed	No reaction Up Down
Qui viene effettuata una regolazione per definire quale comando di movimento viene scritto nella cella di memorizzazione dell'oggetto di comunicazione e inviato dopo un fronte di salita. Il fronte di salita corrisponde a un cambiamento dello stato del segnale sull'ingresso da "0" a "1" logico. "No reaction": l'azione non modifica il valore dell'oggetto e non comporta l'invio di un telegramma. "Up": quando il contatto è attivo, il comando UP viene trasferito nell'oggetto di comunicazione e inviato. "Down": quando il contatto è attivo, il comando DOWN viene trasferito nell'oggetto di comunicazione e inviato.	
Switching value when contact is opened	No reaction Stop
Qui viene effettuata una regolazione per definire quale comando di movimento di commutazione viene scritto nella cella di memorizzazione dell'oggetto di comunicazione e inviato dopo un fronte di discesa nello stato del segnale sul canale (ingresso). Il fronte di discesa corrisponde a un cambiamento dello stato del segnale sull'ingresso da "1" a "0" logico. "No reaction": l'azione non modifica il valore dell'oggetto e non comporta l'invio di un telegramma. "Stop": quando il contatto non è attivo, il comando Stop viene trasferito nell'oggetto di comunicazione e inviato.	
Contact Type	Normally open contact Normally closed contact
Qui viene impostato il tipo di contatto dell'ingresso collegato al canale. "Normally open contact": il contatto dell'ingresso è attivo quando è chiuso, non attivo quando è aperto. "Normally closed contact": il contatto dell'ingresso è attivo quando è aperto, non attivo quando è chiuso.	
Add enable object	Yes/No
Il parametro determina se l'ingresso può essere bloccato o no tramite un oggetto di abilitazione aggiuntivo. Se un ingresso è bloccato (valore Enable = 0), i cambiamenti di stato su questo ingresso non vengono trasmessi.	

• Push

Usage	Use separately
G1 : Main function	Shutter 1-input
Function	Push
Short push reaction	Stop
Long push reaction	Cyclical Up/Down
Long push release	No reaction
Long push button action min.	2 seconds
Contact type	Normally open contact
Add enable object	No

Questa consente di utilizzare un solo pulsante per sollevare o abbassare la tapparella, arrestarne il movimento e aprire e chiudere i listelli. A tal fine viene fatta una distinzione tra pressione breve e prolungata.

Parametri	Impostazione
Short push reaction	No reaction Cyclical Up / Down + stop Up + stop Down + stop Cyclical Up/Down Stop Open slats Close slats Up Down
Qui viene effettuata una regolazione per definire quale comando di movimento viene scritto nella cella di memorizzazione dell'oggetto di comunicazione e inviato dopo una pressione breve del pulsante collegato all'ingresso. "No reaction": l'azione non modifica il valore dell'oggetto e non comporta l'invio di un telegramma. Cyclical Up / Down + stop: ogni pressione breve trasferisce i seguenti valori di comando in sequenza nell'oggetto di comunicazione: Up, Stop, Down, Stop, Up, Stop, Down, Stop ecc. Up + stop: ogni pressione breve trasferisce i seguenti valori di comando in sequenza nell'oggetto di comunicazione: Up, Stop, Up, Stop ecc. Down + stop: ogni pressione breve trasferisce i seguenti valori di comando in sequenza nell'oggetto di comunicazione: Up, Stop, Up, Stop ecc. Cyclical Up / Down: ogni pressione breve trasferisce i seguenti valori di comando in sequenza nell'oggetto di comunicazione: Up, Down, Up, Down ecc. Stop: una pressione breve trasferisce nell'oggetto di comunicazione il valore del comando di arresto ("1" o "0"). Open slats: una pressione breve trasferisce nell'oggetto di comunicazione il valore ("0") del comando di arresto (apertura listelli). Close slats: una pressione breve trasferisce nell'oggetto di comunicazione il valore ("1") del comando di arresto (chiusura listelli). Up: una pressione breve trasferisce nell'oggetto di comunicazione il comando di sollevamento (valore "0"). Down: una pressione breve trasferisce nell'oggetto di comunicazione il comando di abbassamento (valore "1").	
Long push reaction	No reaction Up Down Cyclical Up/Down Stop Cyclical Open/Close slats Open slats Close slats
Qui viene effettuata una regolazione per definire quale comando di movimento viene scritto nella cella di memorizzazione dell'oggetto di comunicazione e inviato dopo una pressione prolungata del pulsante collegato all'ingresso. "No reaction": l'azione non modifica il valore dell'oggetto e non comporta l'invio di un telegramma. Up: una pressione prolungata trasferisce nell'oggetto di comunicazione il comando di sollevamento (valore "0"). Down: una pressione prolungata invia il comando di abbassamento (valore "1"). Cyclical Up / Down: ogni pressione invia un solo telegramma come reazione di commutazione a seconda del valore precedente: Up, Down, Up, Down ecc. Stop: una pressione prolungata invia il comando di arresto (valore "1" o "0"). Cyclical Open /Close slats: ad ogni pressione prolungata viene inviato lo stesso telegramma ogni 800 ms fintanto che il contatto è chiuso (o aperto, a seconda del valore dei parametri "Normally open/closed contact"). Il valore trasferito nell'oggetto di comunicazione si alterna tra "Open" e "Close", a seconda del valore precedente. Open slats: una pressione prolungata trasferisce nell'oggetto di comunicazione il comando (valore "0") di arresto (apertura listelli). Close slats: una pressione prolungata trasferisce nell'oggetto di comunicazione il comando (valore "1") di arresto (chiusura listelli).	

8. OGGETTI DI COMUNICAZIONE (SEGUE)

Parametri	Impostazione
Long push release	No reaction Stop
<p>Qui viene effettuata una regolazione per definire quale valore viene scritto nella cella di memorizzazione dell'oggetto di comunicazione e inviato quando viene rilasciato il pulsante dopo una pressione prolungata.</p> <p>No reaction: l'azione non modifica il valore dell'oggetto e non comporta l'invio di un telegramma.</p> <p>Stop: il comando di arresto (valore "1" o "0") viene trasferito nell'oggetto di comunicazione e inviato.</p>	
Long push action min.	0.5 second 1 second 2 seconds 3 seconds 4 seconds 5 seconds 10 seconds
<p>Questo parametro determina il tempo minimo per la rilevazione di una pressione prolungata.</p>	
Add status object	Yes/No
<p>Il parametro determina se deve essere utilizzato un oggetto di comunicazione supplementare (stato) per eseguire la funzionalità di commutazione o per altri scopi.</p>	
Contact Type	Normally open contact Normally closed contact
<p>Qui viene impostato il tipo di contatto dell'ingresso collegato al canale.</p> <p>"Normally open contact": il contatto dell'ingresso è attivo quando è chiuso, non attivo quando è aperto.</p> <p>"Normally closed contact": il contatto dell'ingresso è attivo quando è aperto, non attivo quando è chiuso.</p>	
Add enable object	Yes/No
<p>Il parametro determina se l'ingresso può essere bloccato o no tramite un oggetto di abilitazione aggiuntivo. Se un ingresso è bloccato (valore Enable = 0), i cambiamenti di stato su questo ingresso non vengono trasmessi.</p>	

8-bits scene control

N.	Nome oggetto	Funzione	Dimensioni	Flag
5 (12, 19, 26, 33, 40, 47, 54, 61, 68, 75, 82, 89, 96, 103, 110)	Input G,(H)1 (2 → 8)	8-bits scene	17.001 DPT_Scene- Number	CT
<p>I telegrammi per richiamare la scena con il numero configurato (tra 1 e 64) vengono inviati tramite l'indirizzo di gruppo collegato a questo oggetto.</p>				
4 (11, 18, 25, 32, 39, 46, 53, 60, 67, 74, 81, 88, 95, 102, 109)	Input G,(H)1 (2 → 8)	Enable	1.003 DPT_ Enable	CW
<p>I telegrammi di abilitazione vengono ricevuti tramite l'indirizzo di gruppo collegato a questo oggetto. Vengono utilizzati per bloccare (disabilitare) o sbloccare (abilitare) l'ingresso corrispondente. Sono visibili unicamente se il valore del parametro "Add enable object" è impostato su Yes.</p>				

• Switch

Usage	Use separately
G1 : Main function	8-bits scene control
Function	Switch
Scene num. on rising edge	1
Scene num. on falling edge	1
Contact type	Normally open contact
Add enable object	No

Utilizzando un solo pulsante, è possibile richiamare la scena con il numero configurato (tra 1 e 64) tramite una pressione breve. Se il numero di scena è impostato sul valore "0" non viene richiamata alcuna scena.

Parametri	Impostazione
Scene num. on rising edge	1 → 64
<p>Questo parametro determina quale scena (tra 1 e 64) deve essere richiamata con un fronte di salita.</p> <p>Se è impostato il valore "0" non viene richiamata alcuna scena.</p>	
Scene num. on falling edge	1 → 64
<p>Questo parametro determina quale scena (tra 1 e 64) deve essere richiamata con un fronte di discesa.</p> <p>Se è impostato il valore "0" non viene richiamata alcuna scena.</p>	
Contact Type	Normally open contact Normally closed contact
<p>Qui viene impostato il tipo di contatto dell'ingresso collegato al canale.</p> <p>"Normally open contact": il contatto dell'ingresso è attivo quando è chiuso, non attivo quando è aperto.</p> <p>"Normally closed contact": il contatto dell'ingresso è attivo quando è aperto, non attivo quando è chiuso.</p>	
Add enable object	Yes (Si)/No
<p>Il parametro determina se l'ingresso può essere bloccato o no tramite un oggetto di abilitazione aggiuntivo. Se un ingresso è bloccato (valore Enable = 0), i cambiamenti di stato su questo ingresso non vengono trasmessi.</p>	

• Push

Usage	Use separately
G1 : Main function	8-bits scene control
Function	Push
Scene num. on rising edge	1
Contact type	Normally open contact
Add enable object	No

Utilizzando un solo pulsante, è possibile richiamare la scena con il numero configurato (tra 1 e 64) tramite una pressione breve. Se il numero di scena è impostato sul valore "0" non viene richiamata alcuna scena.

8. OGGETTI DI COMUNICAZIONE (SEGUE)

Parametri	Impostazione
Scene num. on rising edge	1 → 64
Questo parametro determina quale scena (tra 1 e 64) deve essere richiamata con un fronte di salita. Se è impostato il valore "0" non viene richiamata alcuna scena.	
Contact Type	Normally open contact Normally closed contact
Qui viene impostato il tipo di contatto dell'ingresso collegato al canale. "Normally open contact": il contatto dell'ingresso è attivo quando è chiuso, non attivo quando è aperto. "Normally closed contact": il contatto dell'ingresso è attivo quando è aperto, non attivo quando è chiuso.	
Add enable object	Yes/No
Il parametro determina se l'ingresso può essere bloccato o no tramite un oggetto di abilitazione aggiuntivo. Se un ingresso è bloccato (valore Enable = 0), i cambiamenti di stato su questo ingresso non vengono trasmessi.	

Priority

N.	Nome oggetto	Funzione	Dimensioni	Flag
5 (12, 19, 26, 33, 40, 47, 54, 61, 68, 75, 82, 89, 96, 103, 110)	Input G,(H)1 (2 → 8)	Override 2bits	2.001 DPT_ Switch_Control	CT

I telegrammi con i comandi di esclusione vengono inviati tramite l'indirizzo collegato a questo oggetto per sollevare/abbassare la protezione dal sole.

N.	Nome oggetto	Funzione	Dimensioni	Flag
4 (11, 18, 25, 32, 39, 46, 53, 60, 67, 74, 81, 88, 95, 102, 109)	Input G,(H)1 (2 → 8)	Enable	1.003 DPT_ Enable	CW

I telegrammi di abilitazione vengono ricevuti tramite l'indirizzo di gruppo collegato a questo oggetto. Vengono utilizzati per bloccare (disabilitare) o sbloccare (abilitare) l'ingresso corrispondente. Sono visibili unicamente se il valore del parametro "Add enable object" è impostato su Yes.

Valore	Comportamento
00b	Priorità bassa, stato Off
01b	Priorità bassa, stato On
10b	Priorità alta, stato Off
11b	Priorità alta, stato On

• Switch

Usage	Use separately
G1 : Main function	Priority
Function	Switch
Value when contact is closed	Priority High / On
Value when contact is opened	Priority High / Off
Contact type	Normally open contact
Add enable object	No

Questa funzione viene utilizzata per gli input con un interruttore per inviare un telegramma di priorità: quando il contatto viene chiuso o aperto, viene inviato un telegramma.

Parametri	Impostazione
Value when contact is closed	Priority High / On Priority High / Off Priority Low / On Priority Low / Off
Qui viene effettuata una regolazione per definire quale valore viene scritto nella cella di memorizzazione dell'oggetto di comunicazione e inviato dopo un fronte di salita nello stato del segnale del canale (ingresso). Il fronte di salita corrisponde a un cambiamento dello stato del segnale sull'ingresso da "0" a "1" logico.	
Value when contact is opened	Priority High / On Priority High / Off Priority Low / On Priority Low / Off
Qui viene effettuata una regolazione per definire quale valore viene scritto nella cella di memorizzazione dell'oggetto di comunicazione e inviato dopo un fronte di discesa nello stato del segnale del canale (ingresso). Il fronte di discesa corrisponde a un cambiamento dello stato del segnale sull'ingresso da "1" a "0" logico.	
Contact Type	Normally open contact Normally closed contact
Qui viene impostato il tipo di contatto dell'ingresso collegato al canale. "Normally open contact": il contatto dell'ingresso è attivo quando è chiuso, non attivo quando è aperto. "Normally closed contact": il contatto dell'ingresso è attivo quando è aperto, non attivo quando è chiuso.	
Add enable object	Yes/No
Il parametro determina se l'ingresso può essere bloccato o no tramite un oggetto di abilitazione aggiuntivo. Se un ingresso è bloccato (valore Enable = 0), i cambiamenti di stato su questo ingresso non vengono trasmessi.	

• Push

Usage	Use separately
G1 : Main function	Priority
Function	Push
Short push reaction	Priority High / On
Long push reaction	Priority High / Off
Long push action min.	2 seconds
Contact type	Normally open contact
Add enable object	No

Questa funzione viene utilizzata per gli input con un pulsante per inviare un telegramma di priorità: quando la pressione è breve o prolungata viene inviato un telegramma.

8. OGGETTI DI COMUNICAZIONE (SEGUE)

Parametri	Impostazione
Short push reaction	Priority High / On Priority High / Off Priority Low / On Priority Low / Off
Qui viene effettuata una regolazione per definire quale valore di azionamento positivo viene scritto nella cella di memorizzazione dell'oggetto di comunicazione e inviato dopo una pressione breve del pulsante collegato all'ingresso.	
Long push reaction	Priority High / On Priority High / Off Priority Low / On Priority Low / Off
Qui viene effettuata una regolazione per definire quale valore viene scritto nella cella di memorizzazione dell'oggetto di comunicazione e inviato dopo una pressione prolungata del pulsante collegato all'ingresso.	
Long push action min.	0.5 second 1 second 2 seconds 3 seconds 4 seconds 5 seconds 10 seconds
Questo parametro determina il tempo minimo per la rilevazione di una pressione prolungata.	
Contact Type	Normally open contact Normally closed contact
Qui viene impostato il tipo di contatto dell'ingresso collegato al canale. "Normally open contact": il contatto dell'ingresso è attivo quando è chiuso, non attivo quando è aperto. "Normally closed contact": il contatto dell'ingresso è attivo quando è aperto, non attivo quando è chiuso.	
Add enable object	Yes/No
Il parametro determina se l'ingresso può essere bloccato o no tramite un oggetto di abilitazione aggiuntivo. Se un ingresso è bloccato (valore Enable = 0), i cambiamenti di stato su questo ingresso non vengono trasmessi.	

• Counting

Usage	Use separately
G1 : Main function	Counting
Minimum value	0
Maximum value	255
Increment / Decrement	Increment
Add "Reset counter" Object	No
Contact type	Normally open contact
Add enable object	No

N.	Nome oggetto	Funzione	Dimensioni	Flag
5 (12, 19, 26, 33, 40, 47, 54, 61, 68, 75, 82, 89, 96, 103, 110)	Input G,(H)1 (2 → 8)	Counting	5.010 DPT_Va- lue_1_ Ucount	CT
I telegrammi con il valore del contatore vengono inviati tramite l'indirizzo di gruppo collegato a questo oggetto.				
3 (10, 17, 24, 31, 38, 45, 52, 59, 66, 73, 80, 87, 94, 101, 108)	Input G,(H)1 (2 → 8)	Reset Counter	1.015 DPT_Reset	CW
Se si riceve un telegramma collegato a questo oggetto, il valore del contatore viene ripristinato sul valore minimo impostato dal parametro "Minimum value".				
4 (11, 18, 25, 32, 39, 46, 53, 60, 67, 74, 81, 88, 95, 102, 109)	Input G,(H)1 (2 → 8)	Enable	1.003 DPT_ Enable	CW
I telegrammi di abilitazione vengono ricevuti tramite l'indirizzo di gruppo collegato a questo oggetto. Vengono utilizzati per bloccare (disabilitare) o sbloccare (abilitare) l'ingresso corrispondente. Sono visibili unicamente se il valore del parametro "Add enable object" è impostato su Yes.				

Parametri	Impostazione
Minimum value	0 → 255, 0
Tramite questo parametro si definisce il valore minimo possibile del contatore. Se il parametro "Increment decrement" è impostato su "Decrement", il valore successivo del contatore viene impostato sul valore massimo.	
Maximum value	0 → 255, 255
Tramite questo parametro si definisce il valore massimo possibile del contatore. Se il parametro "Increment decrement" è impostato su "Increment", il valore successivo del contatore viene impostato sul valore minimo.	
Increment / Decrement	Increment Decrement
Qui viene effettuata una regolazione per definire se il contatore deve essere incrementato/decrementato di 1 unità dopo ogni fronte di salita.	
Add "Reset counter" Object	Yes/No
Questo parametro determina se l'oggetto "Reset Counter" è visibile o no.	
Contact Type	Normally open contact Normally closed contact
Qui viene impostato il tipo di contatto dell'ingresso collegato al canale. "Normally open contact": il contatto dell'ingresso è attivo quando è chiuso, non attivo quando è aperto. "Normally closed contact": il contatto dell'ingresso è attivo quando è aperto, non attivo quando è chiuso.	
Add enable object	Yes/No
Il parametro determina se l'ingresso può essere bloccato o no tramite un oggetto di abilitazione aggiuntivo. Se un ingresso è bloccato (valore Enable = 0), i cambiamenti di stato su questo ingresso non vengono trasmessi.	

8. OGGETTI DI COMUNICAZIONE (SEGUE)

Dimming

Usage	Use separately
G1 : Main function	Dimming
Switching value on short push	Toggle
Switching value on long push	On
Dimming value on long push	Dim +/-
Dimming value on release push	Stop
Long push button action min.	2 seconds
Add Status Object	No
Contact type	Normally open contact
Add enable object	No

N.	Nome oggetto	Funzione	Dimensioni	Flag
2 (9, 16, 23, 30, 37, 44, 51, 58, 65, 72, 79, 86, 93, 100, 107)	Input G,(H)1 (2 → 8)	Switching	1.001 DPT_ Switch	CWT
I telegrammi di commutazione vengono inviati tramite l'indirizzo di gruppo collegato a questo oggetto. Durante il processo, una pressione breve del pulsante produce un telegramma ON, OFF o TOGGLE.				
6 (13, 20, 27, 34, 41, 48, 55, 62, 69, 76, 83, 90, 97, 104, 111)	Input G,(H)1 (2 → 8)	Dimming	3.007 DPT_ Control_ Dimming	CT
I telegrammi di attenuazione vengono inviati all'attuatore di attenuazione tramite l'indirizzo di gruppo collegato a questo oggetto. Durante il processo, una pressione prolungata produce un telegramma "100% dimming". Se "Dimming value on push release" è impostato su "Stop", al rilascio del pulsante viene inviato un comando di arresto.				
7 (14, 21, 28, 35, 42, 49, 56, 63, 70, 77, 84, 91, 98, 105, 112)	Input G,(H)1 (2 → 8)	Value Status	5.001 DPT_ Scaling	CW
I telegrammi di stato dell'attenuazione vengono ricevuti dall'attuatore corrispondente tramite l'indirizzo di gruppo collegato a questo oggetto. Questo oggetto è visibile unicamente quando il parametro "Add status object" è impostato su "Yes". Se Dimming value on long push è impostato su Dim+/-: Se l'attuatore di attenuazione ha un valore di attenuazione compreso tra 1 e 99%, l'ultima direzione di attenuazione attivata viene invertita e viene effettuata l'attenuazione nella nuova direzione. Questo consente diverse posizioni operative per sincronizzare e invertire sempre l'ultima direzione di attenuazione applicata. Nota: Se l'oggetto non è collegato a un indirizzo di gruppo o lo stato più recente di attenuazione non è stato ricevuto, quando si preme il pulsante la direzione di attenuazione viene invertita se Dimming value on long push è impostato su Dim+/-.				

N.	Nome oggetto	Funzione	Dimensioni	Flag
4 (11, 18, 25, 32, 39, 46, 53, 60, 67, 74, 81, 88, 95, 102, 109)	Input G,(H)1 (2 → 8)	Enable	1.003 DPT_ Enable	CW
I telegrammi di abilitazione vengono ricevuti tramite l'indirizzo di gruppo collegato a questo oggetto. Vengono utilizzati per bloccare (disabilitare) o sbloccare (abilitare) l'ingresso corrispondente. Sono visibili unicamente se il valore del parametro "Add enable object" è impostato su Yes.				

Parametri	Impostazione
Switching value on short push	No reaction On Off Toggle
Qui viene effettuata una regolazione per definire quale valore di commutazione viene scritto nella cella di memorizzazione dell'oggetto di comunicazione e inviato dopo una pressione breve del pulsante collegato all'ingresso. "No reaction": una pressione breve non modifica il valore dell'oggetto e non comporta l'invio di un telegramma. "On": dopo una pressione breve, il valore di commutazione "ON" (valore binario "1") viene trasferito nell'oggetto di comunicazione e inviato. "Off": dopo una pressione breve, il valore di commutazione "OFF" (valore binario "0") viene trasferito nell'oggetto di comunicazione e inviato. "Toggle": dopo una pressione, il valore di commutazione memorizzato nell'oggetto di comunicazione viene invertito e il nuovo valore viene inviato.	
Switching value on long push	No reaction On
Qui viene effettuata una regolazione per definire quale valore di commutazione viene scritto nella cella di memorizzazione dell'oggetto di comunicazione e inviato dopo una pressione prolungata del pulsante collegato all'ingresso. "No reaction": una pressione breve non modifica il valore dell'oggetto e non comporta l'invio di un telegramma. "On": dopo una pressione breve, il valore di commutazione "ON" (valore binario "1") viene trasferito nell'oggetto di comunicazione e inviato.	
Dimming value on long push	Dim +/- Dim + Dim - No reaction
Qui viene effettuata una regolazione per definire quale valore di attenuazione viene scritto nella cella di memorizzazione dell'oggetto di comunicazione e inviato dopo una pressione prolungata del pulsante collegato all'ingresso. "No reaction": una pressione prolungata non modifica il valore dell'oggetto e non comporta l'invio di un telegramma. "Dim +/-": dopo una pressione prolungata, il valore di attenuazione memorizzato nell'oggetto di comunicazione viene invertito e il nuovo valore viene inviato. "Dim +": dopo una pressione breve, il valore di attenuazione "Increase 100%" viene trasferito nell'oggetto di comunicazione e inviato. "Dim -": dopo una pressione breve, il valore di attenuazione "Decrease 100%" viene trasferito nell'oggetto di comunicazione e inviato.	
Dimming value on push release	No reaction Stop
Qui viene effettuata una regolazione per definire quale valore di attenuazione viene scritto nella cella di memorizzazione dell'oggetto di comunicazione e inviato quando si rilascia un pulsante dopo una pressione prolungata. "No reaction": una pressione prolungata non modifica il valore dell'oggetto e non comporta l'invio di un telegramma. "Stop": quando il pulsante viene rilasciato dopo una pressione prolungata, il valore di attenuazione "Stop" viene trasferito nell'oggetto di comunicazione e inviato.	

8. OGGETTI DI COMUNICAZIONE (SEGUE)

Parametri	Impostazione
Long push action min.	0.5 second 1 second 2 seconds 3 seconds 4 seconds 5 seconds 10 seconds
Questo parametro determina il tempo minimo per la rilevazione di una pressione prolungata.	
Add status object	Yes/No
Il parametro determina se deve essere utilizzato un oggetto di comunicazione aggiuntivo (stato) per eseguire la funzionalità di commutazione o per altri scopi.	
Contact Type	Normally open contact Normally closed contact
Qui viene impostato il tipo di contatto dell'ingresso collegato al canale. "Normally open contact": il contatto dell'ingresso è attivo quando è chiuso, non attivo quando è aperto. "Normally closed contact": il contatto dell'ingresso è attivo quando è aperto, non attivo quando è chiuso.	
Add enable object	Yes/No
Il parametro determina se l'ingresso può essere bloccato o no tramite un oggetto di abilitazione aggiuntivo. Se un ingresso è bloccato (valore Enable = 0), i cambiamenti di stato su questo ingresso non vengono trasmessi.	

1 x 1 unsigned byte

Usage	Use separately
G1 : Main function	1 x 1 unsigned byte
Byte value on short push	1
Contact type	Normally open contact
Add enable object	No

N.	Nome oggetto	Funzione	Dimensioni	Flag
5 (12, 19, 26, 33, 40, 47, 54, 61, 68, 75, 82, 89, 96, 103, 110)	Input G,(H)1 (2 → 8)	Unsigned Value	5.010 DPT_ Value_1_ Ucount	CT
I telegrammi con il valore senza segno vengono inviati tramite l'indirizzo di gruppo collegato a questo oggetto.				
4 (11, 18, 25, 32, 39, 46, 53, 60, 67, 74, 81, 88, 95, 102, 109)	Input G,(H)1 (2 → 8)	Enable	1.003 DPT_ Enable	CW
I telegrammi di abilitazione vengono ricevuti tramite l'indirizzo di gruppo collegato a questo oggetto. Vengono utilizzati per bloccare (disabilitare) o sbloccare (abilitare) l'ingresso corrispondente. Sono visibili unicamente se il valore del parametro "Add enable object" è impostato su Yes.				

Parametri	Impostazione
Byte value when contact is closed	0 → 255, 1
Qui viene effettuata una regolazione per definire quale valore a 8 bit senza segno viene scritto nella cella di memorizzazione dell'oggetto di comunicazione e inviato dopo un fronte di salita nello stato del segnale sul canale (ingresso). Il fronte di salita corrisponde a un cambiamento dello stato del segnale sull'ingresso da "0" a "1" logico.	
Contact Type	Normally open contact Normally closed contact
Qui viene impostato il tipo di contatto dell'ingresso collegato al canale. "Normally open contact": il contatto dell'ingresso è attivo quando è chiuso, non attivo quando è aperto. "Normally closed contact": il contatto dell'ingresso è attivo quando è aperto, non attivo quando è chiuso.	
Add enable object	Yes (Si)/No
Il parametro determina se l'ingresso può essere bloccato o no tramite un oggetto di abilitazione aggiuntivo. Se un ingresso è bloccato (valore Enable = 0), i cambiamenti di stato su questo ingresso non vengono trasmessi.	

2 x 1 unsigned byte

N.	Nome oggetto	Funzione	Dimensioni	Flag
5 (12, 19, 26, 33, 40, 47, 54, 61, 68, 75, 82, 89, 96, 103, 110)	Input G,(H)1 (2 → 8)	Unsigned Value	5.010 DPT_ Va- lue_1_ Ucount	CT
I telegrammi con il valore senza segno vengono inviati tramite l'indirizzo di gruppo collegato a questo oggetto.				
4 (11, 18, 25, 32, 39, 46, 53, 60, 67, 74, 81, 88, 95, 102, 109)	Input G,(H)1 (2 → 8)	Enable	1.003 DPT_ Enable	CW
I telegrammi di abilitazione vengono ricevuti tramite l'indirizzo di gruppo collegato a questo oggetto. Vengono utilizzati per bloccare (disabilitare) o sbloccare (abilitare) l'ingresso corrispondente. Sono visibili unicamente se il valore del parametro "Add status object" è impostato su Yes.				

• Switch

Usage	Use separately
G1 : Main function	2 x 1 unsigned byte
Function	Switch
Byte value when contact is closed	1
Byte value when contact is opened	0
Contact type	Normally open contact
Add enable object	No

Questa funzione viene utilizzata per gli input con un interruttore per inviare un telegramma con valore di byte: quando il contatto viene chiuso o aperto, viene inviato un telegramma.

8. OGGETTI DI COMUNICAZIONE (SEGUE)

Parametri	Impostazione
Byte value when contact is closed	0 → 255, 1
Qui viene effettuata una regolazione per definire quale valore a 8 bit senza segno viene scritto nella cella di memorizzazione dell'oggetto di comunicazione e inviato dopo un fronte di salita nello stato del segnale sul canale (ingresso). Il fronte di salita corrisponde a un cambiamento dello stato del segnale sull'ingresso da "0" a "1" logico.	
Byte value when contact is opened	0 → 255, 0
Qui viene effettuata una regolazione per definire quale valore a 8 bit senza segno viene scritto nella cella di memorizzazione dell'oggetto di comunicazione e inviato dopo un fronte di discesa nello stato del segnale sul canale (ingresso). Il fronte di discesa corrisponde a un cambiamento dello stato del segnale sull'ingresso da "1" a "0" logico.	
Contact Type	Normally open contact Normally closed contact
Qui viene impostato il tipo di contatto dell'ingresso collegato al canale. "Normally open contact": il contatto dell'ingresso è attivo quando è chiuso, non attivo quando è aperto. "Normally closed contact": il contatto dell'ingresso è attivo quando è aperto, non attivo quando è chiuso.	
Add enable object	Yes/No
Il parametro determina se l'ingresso può essere bloccato o no tramite un oggetto di abilitazione aggiuntivo. Se un ingresso è bloccato (valore Enable = 0), i cambiamenti di stato su questo ingresso non vengono trasmessi.	

• Push

Usage	Use separately
G1 : Main function	2 x 1 unsigned byte
Function	Push
Byte value on short push	1
Byte value on long push	0
Long push action min.	2 seconds
Contact type	Normally open contact
Add enable object	No

Questa funzione viene utilizzata per gli input con un pulsante per inviare un telegramma con valore di byte: quando la pressione è breve o prolungata viene inviato un telegramma.

Parametri	Impostazione
Byte value on short push	0 → 255, 1
Qui viene effettuata una regolazione per definire quale valore a 8 bit senza segno viene scritto nella cella di memorizzazione dell'oggetto di comunicazione e inviato dopo una pressione breve del pulsante collegato all'ingresso.	
Byte value on long push	0 → 255, 0
Qui viene effettuata una regolazione per definire quale valore a 8 bit senza segno viene scritto nella cella di memorizzazione dell'oggetto di comunicazione e inviato dopo una pressione prolungata del pulsante collegato all'ingresso.	
Long push action min.	0.5 second 1 second 2 seconds 3 seconds 4 seconds 5 seconds 10 seconds
Questo parametro determina il tempo minimo per la rilevazione di una pressione prolungata.	
Contact Type	Normally open contact Normally closed contact
Qui viene impostato il tipo di contatto dell'ingresso collegato al canale. "Normally open contact": il contatto dell'ingresso è attivo quando è chiuso, non attivo quando è aperto. "Normally closed contact": il contatto dell'ingresso è attivo quando è aperto, non attivo quando è chiuso.	

Parametri	Impostazione
Add enable object	Yes/No
Il parametro determina se l'ingresso può essere bloccato o no tramite un oggetto di abilitazione aggiuntivo. Se un ingresso è bloccato (valore Enable = 0), i cambiamenti di stato su questo ingresso non vengono trasmessi.	

8.1.2 Use Jointy

Dimming

Usage	Use jointly
G1+G2 : Main function	Dimming
G1 : Switching value on short push	On
G1 : Switching value on long push	On
G1 : Dimming value on long push	Dim+
G1 : Dimming value on release push	Stop
G1 : Long push button action min.	2 seconds

G2 : Switching value on short push	Off
G2 : Switching value on long push	No reaction
G2 : Dimming value on long push	Dim-
G2 : Dimming value on release push	Stop
G2 : Long push button action min.	2 seconds

Add Status Object	No

Contact type	Normally open contact
Add enable object	No

N.	Nome oggetto	Funzione	Dimensioni	Flag
2 (16, 30, 44, 58, 72, 86, 100)	Input G,(H)1 (3 → 7)+ G,(H)2 (4 → 8)	Switching	1.001 DPT_ Switch	CWT
I telegrammi di commutazione vengono inviati tramite l'indirizzo di gruppo collegato a questo oggetto.				
6 (20, 34, 48, 62, 76, 90, 104)	Input G,(H)1 (3 → 7)+ G,(H)2 (4 → 8)	Dimming	3.007 DPT_ Control_Dim- ming	CT
I telegrammi di attenuazione vengono inviati tramite l'indirizzo di gruppo collegato a questo oggetto.				
7 (21, 35, 49, 63, 77, 91, 105)	Input G,(H)1 (3 → 7)+ G,(H)2 (4 → 8)	Value Status	5.001 DPT_ Scaling	CW
I telegrammi di stato dell'attenuazione vengono ricevuti dall'attuatore corrispondente tramite l'indirizzo di gruppo collegato a questo oggetto. Questo oggetto è visibile unicamente quando il parametro "Add status object" è impostato su "Yes".				
4 (18, 32, 46, 60, 74, 88, 102)	Input G,(H)1 (3 → 7)+ G,(H)2 (4 → 8)	Enable	1.003 DPT_ Enable	CW
I telegrammi di abilitazione vengono ricevuti tramite l'indirizzo di gruppo collegato a questo oggetto. Vengono utilizzati per bloccare (disabilitare) o sbloccare (abilitare) l'ingresso corrispondente. Sono visibili unicamente se il valore del parametro "Add enable object" è impostato su Yes.				

8. OGGETTI DI COMUNICAZIONE (SEGUE)

Parametri	Impostazione
Xn - Switching value on short push	No reaction On Off Toggle
<p>Qui viene effettuata una regolazione per definire quale valore di commutazione viene scritto nella cella di memorizzazione dell'oggetto di comunicazione e inviato dopo una pressione breve del pulsante collegato all'ingresso.</p> <p>"No reaction": una pressione breve non modifica il valore dell'oggetto e non comporta l'invio di un telegramma.</p> <p>"On": dopo una pressione breve, il valore di commutazione "ON" (valore binario "1") viene trasferito nell'oggetto di comunicazione e inviato.</p> <p>"Off": dopo una pressione breve, il valore di commutazione "OFF" (valore binario "0") viene trasferito nell'oggetto di comunicazione e inviato.</p> <p>"Toggle": dopo una pressione, il valore di commutazione memorizzato nell'oggetto di comunicazione viene invertito e il nuovo valore viene inviato.</p>	
Xn - Switching value on long push	No reaction On
<p>Qui viene effettuata una regolazione per definire quale valore di commutazione viene scritto nella cella di memorizzazione dell'oggetto di comunicazione e inviato dopo una pressione prolungata del pulsante collegato all'ingresso.</p> <p>"No reaction": una pressione prolungata non modifica il valore dell'oggetto e non comporta l'invio di un telegramma.</p> <p>"On": dopo una pressione prolungata, il valore di commutazione "ON" (valore binario "1") viene trasferito nell'oggetto di comunicazione e inviato.</p>	
Xn - Dimming value on long push	Dim + Dim - No reaction
<p>Qui viene effettuata una regolazione per definire quale valore di attenuazione viene scritto nella cella di memorizzazione dell'oggetto di comunicazione e inviato dopo una pressione prolungata del pulsante collegato all'ingresso.</p> <p>"No reaction": una pressione prolungata non modifica il valore dell'oggetto e non comporta l'invio di un telegramma.</p> <p>"Dim +": dopo una pressione breve, il valore di attenuazione "Increase 100%" viene trasferito nell'oggetto di comunicazione e inviato.</p> <p>"Dim -": dopo una pressione breve, il valore di attenuazione "Decrease 100%" viene trasferito nell'oggetto di comunicazione e inviato.</p>	
Xn - Dimming value on release push	No reaction Stop
<p>Qui viene effettuata una regolazione per definire quale valore di attenuazione viene scritto nella cella di memorizzazione dell'oggetto di comunicazione quando si rilascia il pulsante dopo una pressione prolungata.</p> <p>"No reaction": una pressione prolungata non modifica il valore dell'oggetto e non comporta l'invio di un telegramma.</p> <p>"Stop": quando il pulsante viene rilasciato dopo una pressione prolungata, il valore di attenuazione "Stop" viene trasferito nell'oggetto di comunicazione e inviato.</p>	
Xn - Long push button action min.	0.5 second 1 second 2 seconds 3 seconds 4 seconds 5 seconds 10 seconds
<p>Questo parametro determina il tempo minimo per la rilevazione di una pressione prolungata.</p>	

Parametri	Impostazione
Xn+1 - Switching value on short push	No reaction On Off Toggle
<p>Qui viene effettuata una regolazione per definire quale valore di commutazione viene scritto nella cella di memorizzazione dell'oggetto di comunicazione e inviato dopo una pressione breve del pulsante collegato all'ingresso.</p> <p>"No reaction": una pressione breve non modifica il valore dell'oggetto e non comporta l'invio di un telegramma.</p> <p>"On": dopo una pressione breve, il valore di commutazione "ON" (valore binario "1") viene trasferito nell'oggetto di comunicazione e inviato.</p> <p>"Off": dopo una pressione breve, il valore di commutazione "OFF" (valore binario "0") viene trasferito nell'oggetto di comunicazione e inviato.</p> <p>"Toggle": dopo una pressione, il valore di commutazione memorizzato nell'oggetto di comunicazione viene invertito e il nuovo valore viene inviato.</p>	
Xn+1 - Switching value on long push	No reaction On
<p>Qui viene effettuata una regolazione per definire quale valore di commutazione viene scritto nella cella di memorizzazione dell'oggetto di comunicazione e inviato dopo una pressione prolungata del pulsante collegato all'ingresso.</p> <p>"No reaction": una pressione prolungata non modifica il valore dell'oggetto e non comporta l'invio di un telegramma.</p> <p>"On": dopo una pressione prolungata, il valore di commutazione "ON" (valore binario "1") viene trasferito nell'oggetto di comunicazione e inviato.</p>	
Xn+1 - Dimming value on long push	Dim + / Dim - No reaction
<p>Qui viene effettuata una regolazione per definire quale valore di attenuazione viene scritto nella cella di memorizzazione dell'oggetto di comunicazione e inviato dopo una pressione prolungata del pulsante collegato all'ingresso.</p> <p>"No reaction": una pressione prolungata non modifica il valore dell'oggetto e non comporta l'invio di un telegramma.</p> <p>"Dim +": dopo una pressione breve, il valore di attenuazione "Increase 100%" viene trasferito nell'oggetto di comunicazione e inviato.</p> <p>"Dim -": dopo una pressione breve, il valore di attenuazione "Decrease 100%" viene trasferito nell'oggetto di comunicazione e inviato.</p>	
Xn+1 - Dimming value on release push	No reaction Stop
<p>Qui viene effettuata una regolazione per definire quale valore di attenuazione viene scritto nella cella di memorizzazione dell'oggetto di comunicazione e inviato quando si rilascia il pulsante dopo una pressione prolungata.</p> <p>"No reaction": una pressione prolungata non modifica il valore dell'oggetto e non comporta l'invio di un telegramma.</p> <p>"Stop": quando il pulsante viene rilasciato dopo una pressione prolungata, il valore di attenuazione "Stop" viene trasferito nell'oggetto di comunicazione e inviato.</p>	
Xn+1 - Long push button action min.	0.5 second 1 second 2 seconds 3 seconds 4 seconds 5 seconds 10 seconds
<p>Questo parametro determina il tempo minimo per la rilevazione di una pressione prolungata.</p>	
Add status object	Yes/No
<p>Il parametro determina se deve essere utilizzato un oggetto di comunicazione aggiuntivo (stato) per eseguire la funzionalità di commutazione o per altri scopi.</p>	
Contact Type	Normally open contact Normally closed contact
<p>Qui viene impostato il tipo di contatto dell'ingresso collegato al canale.</p> <p>"Normally open contact": il contatto dell'ingresso è attivo quando è chiuso, non attivo quando è aperto.</p> <p>"Normally closed contact": il contatto dell'ingresso è attivo quando è aperto, non attivo quando è chiuso.</p>	
Add enable object	Yes/No
<p>Il parametro determina se l'ingresso può essere bloccato o no tramite un oggetto di abilitazione aggiuntivo. Se un ingresso è bloccato (valore Enable = 0), i cambiamenti di stato su questo ingresso non vengono trasmessi.</p>	

8. OGGETTI DI COMUNICAZIONE (SEGUE)

Shutter 2-input

N.	Nome oggetto	Funzione	Dimensioni	Flag
2 (16, 30, 44, 58, 72, 86, 100)	Input G(H)1 (3 → 7)+ G(H)2 (4 → 8)	Shutter Up/ Down	1.008 DPT_ UpDown	CWT
I comandi di movimento Up/Down vengono inviati tramite l'indirizzo collegato a questo oggetto per sollevare/abbassare la protezione dal sole.				
8 (22, 36, 50, 64, 78, 92, 106)	Input G(H)1 (3 → 7)+ G(H)2 (4 → 8)	Shutter Stop - slats	1.009 DPT_ OpenClose	CWT
I comandi "STOP" o "Slats OPEN/CLOSE" vengono inviati tramite l'indirizzo di gruppo collegato a questo oggetto.				
4 (18, 32, 46, 60, 74, 88, 102)	Input G(H)1 (3 → 7)+ G(H)2 (4 → 8)	Enable	1.003 DPT_ Enable	CW
I telegrammi di abilitazione vengono ricevuti tramite l'indirizzo di gruppo collegato a questo oggetto. Vengono utilizzati per bloccare (disabilitare) o sbloccare (abilitare) l'ingresso corrispondente. Sono visibili unicamente se il valore del parametro "Add status object" è impostato su Yes.				

• Switch

Usage	Use jointly
G1+G2 : Main function	Shutter 2-inputs
Function	Switch
G1 : Sw value when contact is closed	Up
G1 : Sw value when contact is opened	Stop

G2 : Sw value when contact is closed	Down
G2 : Sw value when contact is opened	Stop

Contact type	Normally open contact
Add enable object	No

Questa funzione viene utilizzata per 2 input con un interruttore per inviare un telegramma di sollevamento, arresto o abbassamento: quando il contatto viene chiuso o aperto, viene inviato un telegramma.

Parametri	Impostazione
Xn - Switching value when contact is closed	No reaction Up Down
Qui viene effettuata una regolazione per definire quale comando di movimento viene scritto nella cella di memorizzazione dell'oggetto di comunicazione e inviato dopo un fronte di salita. Il fronte di salita corrisponde a un cambiamento dello stato del segnale sull'ingresso da "0" a "1" logico. "No reaction": l'azione non modifica il valore dell'oggetto e non comporta l'invio di un telegramma. "Up": quando il contatto è attivo, il comando UP viene trasferito nell'oggetto di comunicazione e inviato. "Down": quando il contatto è attivo, il comando DOWN viene trasferito nell'oggetto di comunicazione e inviato.	
Xn - Switching value when contact is opened	No reaction Stop
Qui viene effettuata una regolazione per definire quale comando di movimento di commutazione viene scritto nella cella di memorizzazione dell'oggetto di comunicazione e inviato dopo un fronte di discesa nello stato del segnale sul canale (ingresso). Il fronte di discesa corrisponde a un cambiamento dello stato del segnale sull'ingresso da "1" a "0" logico. "No reaction": l'azione non modifica il valore dell'oggetto e non comporta l'invio di un telegramma. "Stop": quando il contatto non è attivo, il comando Stop viene trasferito nell'oggetto di comunicazione e inviato.	

Parametri	Impostazione
Xn+1 - Switching value when contact is closed	No reaction Up Down
Qui viene effettuata una regolazione per definire quale comando di movimento viene scritto nella cella di memorizzazione dell'oggetto di comunicazione e inviato dopo un fronte di salita. Il fronte di salita corrisponde a un cambiamento dello stato del segnale sull'ingresso da "0" a "1" logico. "No reaction": l'azione non modifica il valore dell'oggetto e non comporta l'invio di un telegramma. "Up": quando il contatto è attivo, il comando UP viene trasferito nell'oggetto di comunicazione e inviato. "Down": quando il contatto è attivo, il comando DOWN viene trasferito nell'oggetto di comunicazione e inviato.	
Xn+1 - Switching value when contact is opened	No reaction Stop
Qui viene effettuata una regolazione per definire quale comando di movimento di commutazione viene scritto nella cella di memorizzazione dell'oggetto di comunicazione e inviato dopo un fronte di discesa nello stato del segnale sul canale (ingresso). Il fronte di discesa corrisponde a un cambiamento dello stato del segnale sull'ingresso da "1" a "0" logico. "No reaction": l'azione non modifica il valore dell'oggetto e non comporta l'invio di un telegramma. "Stop": quando il contatto non è attivo, il comando di arresto viene trasferito nell'oggetto di comunicazione e inviato.	
Contact Type	Normally open contact Normally closed contact
Qui viene impostato il tipo di contatto dell'ingresso collegato al canale. "Normally open contact": il contatto dell'ingresso è attivo quando è chiuso, non attivo quando è aperto. "Normally closed contact": il contatto dell'ingresso è attivo quando è aperto, non attivo quando è chiuso.	
Add enable object	Yes/No
Il parametro determina se l'ingresso può essere bloccato o no tramite un oggetto di abilitazione aggiuntivo. Se un ingresso è bloccato (valore Enable = 0), i cambiamenti di stato su questo ingresso non vengono trasmessi.	

• Push

Usage	Use jointly
G1+G2 : Main function	Shutter 2-inputs
Function	Push
G1 : Short push reaction	Up + stop
G1 : Long push reaction	Open slats
G1 : Long push release	No reaction
G1 : Long push button action min.	2 seconds

G2 : Short push reaction	Down + stop
G2 : Long push reaction	Close slats
G2 : Long push release	No reaction
G2 : Long push button action min.	2 seconds

Contact type	Normally open contact
Add enable object	No

Questa funzione viene utilizzata per 2 input con pulsante per inviare un telegramma di sollevamento, arresto o abbassamento: quando la pressione è breve o prolungata viene inviato un telegramma.

8. OGGETTI DI COMUNICAZIONE (SEGUE)

Parametri	Impostazione
Xn - Short push reaction	No reaction Up + stop Down + stop Stop Open slats Close slats
<p>Qui viene effettuata una regolazione per definire quale comando di movimento viene scritto nella cella di memorizzazione dell'oggetto di comunicazione e inviato dopo una pressione breve del pulsante collegato all'ingresso.</p> <p>"No reaction": l'azione non modifica il valore dell'oggetto e non comporta l'invio di un telegramma.</p> <p>Up + stop: ogni pressione breve trasferisce i seguenti valori di comando in sequenza nell'oggetto di comunicazione: Up, Stop, Up, Stop ecc.</p> <p>Down + stop: ogni pressione breve trasferisce i seguenti valori di comando in sequenza nell'oggetto di comunicazione: Down, Stop, Down, Stop ecc.</p> <p>Stop: una pressione breve trasferisce nell'oggetto di comunicazione il valore del comando di arresto ("1" o "0").</p> <p>Open slats: una pressione breve trasferisce nell'oggetto di comunicazione il valore ("0") del comando di arresto (apertura listelli).</p> <p>Close slats: una pressione breve trasferisce nell'oggetto di comunicazione il valore ("1") del comando di arresto (chiusura listelli).</p>	
Xn - Long push reaction	No reaction Up Down Stop Open slats Close slats
<p>Qui viene effettuata una regolazione per definire quale comando di movimento viene scritto nella cella di memorizzazione dell'oggetto di comunicazione e inviato dopo una pressione prolungata del pulsante collegato all'ingresso.</p> <p>"No reaction": l'azione non modifica il valore dell'oggetto e non comporta l'invio di un telegramma.</p> <p>Up: una pressione prolungata trasferisce nell'oggetto di comunicazione il comando di sollevamento (valore "0").</p> <p>Down: una pressione prolungata invia il comando di abbassamento (valore "1").</p> <p>Stop: una pressione prolungata invia il comando di arresto (valore "1" o "0").</p> <p>Open slats: una pressione prolungata trasferisce nell'oggetto di comunicazione il comando (valore "0") di arresto (apertura listelli).</p> <p>Close slats: una pressione prolungata trasferisce nell'oggetto di comunicazione il comando (valore "1") di arresto (chiusura listelli).</p>	
Xn - Long push release	No reaction Stop
<p>Qui viene effettuata una regolazione per definire quale valore viene scritto nella cella di memorizzazione dell'oggetto di comunicazione e inviato quando viene rilasciato il pulsante dopo una pressione prolungata.</p> <p>"No reaction": l'azione non modifica il valore dell'oggetto e non comporta l'invio di un telegramma.</p> <p>Stop: il comando di arresto (valore "1" o "0") viene trasferito nell'oggetto di comunicazione e inviato.</p>	
Xn - Long push action min.	0.5 second 1 second 2 seconds 3 seconds 4 seconds 5 seconds 10 seconds
<p>Questo parametro determina il tempo minimo per la rilevazione di una pressione prolungata.</p>	

Parametri	Impostazione
Xn+1 - Short push reaction	No reaction Up + stop Down + stop Stop Open slats Close slats
<p>Qui viene effettuata una regolazione per definire quale comando di movimento viene scritto nella cella di memorizzazione dell'oggetto di comunicazione e inviato dopo una pressione breve del pulsante collegato all'ingresso.</p> <p>"No reaction": l'azione non modifica il valore dell'oggetto e non comporta l'invio di un telegramma.</p> <p>Up + stop: ogni pressione breve trasferisce i seguenti valori di comando in sequenza nell'oggetto di comunicazione: Up, Stop, Up, Stop ecc.</p> <p>Down + stop: ogni pressione breve trasferisce i seguenti valori di comando in sequenza nell'oggetto di comunicazione:</p> <p>Stop: una pressione breve trasferisce nell'oggetto di comunicazione il valore del comando di arresto ("1" o "0").</p> <p>Open slats: una pressione breve trasferisce nell'oggetto di comunicazione il valore ("0") del comando di arresto (apertura listelli).</p> <p>Close slats: una pressione breve trasferisce nell'oggetto di comunicazione il valore ("1") del comando di arresto (chiusura listelli).</p>	
Xn+1 - Long push reaction	No reaction Up Down Stop Open slats Close slats
<p>Qui viene effettuata una regolazione per definire quale comando di movimento viene scritto nella cella di memorizzazione dell'oggetto di comunicazione e inviato dopo una pressione prolungata del pulsante collegato all'ingresso.</p> <p>"No reaction": l'azione non modifica il valore dell'oggetto e non comporta l'invio di un telegramma.</p> <p>Up: una pressione prolungata trasferisce nell'oggetto di comunicazione il comando di sollevamento (valore "0").</p> <p>Down (Giù): una pressione prolungata invia il comando di abbassamento (valore "1").</p> <p>Stop: una pressione prolungata invia il comando di arresto (valore "1" o "0").</p> <p>Open slats: una pressione prolungata trasferisce nell'oggetto di comunicazione il comando (valore "0") di arresto (apertura listelli).</p> <p>Close slats: una pressione prolungata trasferisce nell'oggetto di comunicazione il comando (valore "1") di arresto (chiusura listelli).</p>	
Xn+1 - Long push release	No reaction/Stop
<p>Qui viene effettuata una regolazione per definire quale valore viene scritto nella cella di memorizzazione dell'oggetto di comunicazione e inviato quando viene rilasciato il pulsante dopo una pressione prolungata.</p> <p>"No reaction": l'azione non modifica il valore dell'oggetto e non comporta l'invio di un telegramma.</p> <p>Stop: il comando di arresto (valore "1" o "0") viene trasferito nell'oggetto di comunicazione e inviato.</p>	

8. OGGETTI DI COMUNICAZIONE (SEGUE)

Parametri	Impostazione
Xn+1 - Long push action min.	0.5 second 1 second 2 seconds 3 seconds 4 seconds 5 seconds 10 seconds
Questo parametro determina il tempo minimo per la rilevazione di una pressione prolungata.	
Contact Type	Normally open contact Normally closed contact
Qui viene impostato il tipo di contatto dell'ingresso collegato al canale. "Normally open contact": il contatto dell'ingresso è attivo quando è chiuso, non attivo quando è aperto. "Normally closed contact": il contatto dell'ingresso è attivo quando è aperto, non attivo quando è chiuso.	
Add enable object	Yes/No
Il parametro determina se l'ingresso può essere bloccato o no tramite un oggetto di abilitazione aggiuntivo. Se un ingresso è bloccato (valore Enable = 0), i cambiamenti di stato su questo ingresso non vengono trasmessi.	

8.2 Outputs

8.2.1 Relays

Funcion On/Off

N.	Nome oggetto	Funzione	Dimensioni	Flag
114 (118, 122, 126, 130, 134, 138, 142, 146, 150, 154, 158, 162, 166, 170, 174)	Output Xn	Switching	1.001 DPT_Switch	CW
Questo oggetto viene utilizzato per ricevere i telegrammi di commutazione trasferiti al canale relè. I telegrammi di commutazione vengono inviati tramite l'indirizzo di gruppo collegato a questo oggetto.				
115 (119, 123, 127, 131, 135, 139, 143, 147, 151, 155, 159, 163, 167, 171, 175)	Output Xn	Switching Status	1.001 DPT_Switch	CRT
Nell'oggetto di stato viene salvato lo stato di commutazione attuale del canale. Questo stato viene inviato automaticamente ogni volta che cambia il valore dell'oggetto.				
116 (120, 124, 128, 132, 136, 140, 144, 148, 152, 156, 160, 164, 168, 172, 176)	Output Xn	Enable	1.003 DPT_Enable	CW
I telegrammi di abilitazione vengono ricevuti tramite l'indirizzo di gruppo collegato a questo oggetto. Vengono utilizzati per bloccare (disabilitare) o sbloccare (abilitare) l'ingresso corrispondente.				

N.	Nome oggetto	Funzione	Dimensioni	Flag
117 (121, 125, 129, 133, 137, 141, 145, 149, 153, 157, 161, 165, 169, 173, 177)	Output Xn	2bits Override	2.001 DPT_Switch_Control	CW

I telegrammi di esclusione vengono ricevuti tramite l'indirizzo di gruppo collegato a questo oggetto.
L'uscita Xn può essere forzata (ad es. tramite un comando di livello superiore). Il valore dell'oggetto di comunicazione definisce direttamente la posizione forzata del contatto:
0 o 1 = L'uscita non è forzata (0 disattivata, 1 attivata).
2 = L'uscita viene disattivata in modo forzato.
3 = L'uscita viene attivata in modo forzato.

Active F1

F1 : Name

F1 : Delay before Off

F1 : Delay before On

F1 : Active auto. off

F1 : Invert relay polarity

F1 : Invert "enable" logic

Parametri	Impostazione
Active Xn	Yes/No
Xn : Delay before Off	Immediate , 500 ms, 1 second, 2 seconds, 5 seconds, 10 seconds, 30 seconds, 1 minute, 90 s, 2 min., 10 min., 15 min., 30 min., 45 min., 1 h, 90 min.
Questo parametro imposta il tempo di ritardo della disattivazione desiderato. Un ritardo nella disattivazione impostato agisce solo sull'oggetto "Output Xn, Switch".	
Xn : Delay before On	Immediate , 500 ms, 1 second, 2 seconds, 5 seconds, 10 seconds, 30 seconds, 1 minute, 90 s, 2 min., 10 min., 15 min., 30 min., 45 min., 1 h, 90 min.
Questo parametro imposta il tempo di ritardo dell'attivazione desiderato. Un ritardo di attivazione impostato agisce solo sull'oggetto "Output Xn, Switch".	
Xn : Active auto. off	Yes/No
Questo parametro definisce se l'uscita deve essere attivata in modo permanente tramite il comando manuale e disattivata nuovamente con il comando manuale (No), oppure se viene attivata manualmente per un periodo limitato e quindi disattivata automaticamente (Yes).	
Xn : Auto. off delay	Immediate , 500 ms, 1 second, 2 seconds, 5 seconds, 10 seconds, 30 seconds, 1 minute, 90 s, 2 min., 10 min., 15 min., 30 min., 45 min., 1 h, 90 min.
Questo parametro determina il ritardo prima della disattivazione automatica	
Xn : Invert relay polarity	Yes/No
Qui viene impostato il tipo di polarità dell'uscita collegata al canale. "No": il contatto dell'uscita è chiuso quando è attivo, aperto quando non è attivo. "Yes": il contatto dell'uscita è aperto quando è attivo, chiuso quando non è attivo.	

8. OGGETTI DI COMUNICAZIONE (SEGUE)

Parametri	Impostazione
Xn : Invert enable logic	Yes/No
Qui viene impostata la logica di attivazione dell'uscita collegata al canale. "No": il contatto dell'uscita è disattivato quando il valore dell'oggetto "Output Xn, Enable" è 0. "Yes": il contatto dell'uscita è disattivato quando il valore dell'oggetto "Output Xn, Enable" è 1.	

8.2.2 Shutter (solo per porte A e B)

N.	Nome oggetto	Funzione	Dimensioni	Flag
114,122	Outputs A (B)	Shutter Up/Down	1.008 DPT_ UpDown	CW

Il movimento su/giù per il canale corrispondente viene iniziato tramite questi oggetti. La tapparella viene sollevata al ricevimento di uno 0 logico e abbassata al ricevimento di un 1 logico. Il meccanismo di azionamento resta attivato quando a quando viene ricevuto un comando di arresto

N.	Nome oggetto	Funzione	Dimensioni	Flag
115,123	Outputs A (B)	Open/Close Slats Shutter Stop	1.009 DPT_ OpenClose	CW

Tramite questi oggetti, il movimento di una tapparella/tendina viene arrestato indipendentemente dal fatto che il telegramma contenga uno 0 logico o un 1 logico.

Se l'uscita è configurata come "Venitian blind" e la tapparella è ferma, i listelli vengono aperti di un passo al ricevimento di uno 0 logico e chiusi di un passo al ricevimento di un 1 logico.

Se l'uscita è configurata come "Roller shutter" e viene ricevuto un comando di arresto quando la tapparella è ferma, il comando viene ignorato.

N.	Nome oggetto	Funzione	Dimensioni	Flag
117,125	Outputs A (B)	Shutter Alarm	1.005 DPT_ Alarm	CW

Questo oggetto può essere collegato a un segnale di allarme proveniente da un sensore di vento, pioggia o ghiaccio, che invia uno 0 logico nello stato inattivo e un 1 logico in caso di allarme.

N.	Nome oggetto	Funzione	Dimensioni	Flag
116,124	Outputs A (B)	Shutter Enable	1.003 DPT_ Enable	CW

I telegrammi di abilitazione vengono ricevuti tramite l'indirizzo di gruppo collegato a questo oggetto. Vengono utilizzati per bloccare (disabilitare) o sbloccare (abilitare) l'ingresso corrispondente.

Nell'utilizzo con veneziane sono presenti i parametri per il controllo dei listelli

A1 + A2 Usage	Venitian blind
Up to Down time (base 1s)	30
Slats time (base 100ms)	3
Behaviour on alarm	No action
Invert relay polarity	No
Invert "enable" logic	No

A1 + A2 Usage	Roller shutter
Up to Down time (base 1s)	30
Behaviour on alarm	No action
Invert relay polarity	No
Invert "enable" logic	No

Parametri	Impostazione
Xn+(n+1) Usage	Use separately(*) Venitian blind Roller shutter Exclusive function
Slat time (base 100 ms)	3 (0 → 255)
Disponibile solo se "Xn+(n+1) Usage" è impostato su "Venitian blind".	

Parametri	Impostazione
Up to Down time (base 1 s)	30 (0 → 255)
Disponibile solo se "Xn+(n+1) Usage" è impostato su "Venitian blind" o "Roller shutter".	
Behaviour on alarm	No action Move up Move down
Disponibile solo se "Xn+(n+1) Usage" è impostato su "Venitian blind" o "Roller shutter".	
Invert relay polarity	Yes/No
Consente di invertire il comando di sollevamento o abbassamento. "No": X1 è sollevamento, X2 abbassamento. "Yes": X1 è abbassamento, X2 sollevamento.	
Invert Enable logic	Yes/No
Qui viene impostata la logica di attivazione dell'uscita collegata al canale. "No": il contatto dell'uscita è disattivato quando il valore dell'oggetto "Output Xn, Enable" è 0. "Yes": il contatto dell'uscita è disattivato quando il valore dell'oggetto "Output Xn, Enable" è 1.	

(*): Vedere la descrizione dei parametri e la tabella descrittiva degli oggetti di comunicazione precedenti

8.2.3 Exclusive function (solo porte A e B)

Questa funzionalità viene utilizzata per eseguire funzioni XOR logiche tra due relè sulla stessa porta.

A1 + A2 Usage	Exclusive function
Invert relay polarity	No

N.	Nome oggetto	Funzione	Dimensioni	Flag
115 (122)	Outputs A (B)	A2 on & A1 off Off (B2 on & B1 off Off)	1.002 DPT_ Bool	CW

1: attiva A2, disattiva A1
0: disattiva A1 e A2

N.	Nome oggetto	Funzione	Dimensioni	Flag
114 (123)	Outputs A (B)	A1 on & A2 off Off (B1 on & B2 off Off)	1.002 DPT_ Bool	CW

1: attiva A1, disattiva A2
0: disattiva A1 e A2

N.	Nome oggetto	Funzione	Dimensioni	Flag
121 (129)	Outputs A (B)	A2 Status (B2 Status)	1.002 DPT_ Bool	CRT

1: A2 (B2) è attivata
0: A2 (B2) è disattivata

N.	Nome oggetto	Funzione	Dimensioni	Flag
117 (125)	Outputs A (B)	A1 Status (B1 Status)	1.002 DPT_ Bool	CRT

1: A1 (B1) è attivata
0: A1 (B1) è disattivata

Parametri	Impostazione
Xn, Invert relay polarity	Yes/No
Consente di invertire la logica della funzione esclusiva	

8. OGGETTI DI COMUNICAZIONE (SEGUE)

8.2.4 DALI

N.	Nome oggetto	Funzione	Dimensioni	Flag
178	DALI	Switching	1.001 DPT_ Switch	CW
Questo oggetto viene utilizzato per ricevere i telegrammi di commutazione trasferiti al bus DALI in modalità di trasmissione (Broadcast). I telegrammi di commutazione vengono inviati tramite l'indirizzo di gruppo collegato a questo oggetto.				
179	DALI	Switching Status	1.001 DPT_ Switch	CRT
Nell'oggetto di stato viene salvato lo stato di commutazione attuale del canale. Questo stato viene inviato automaticamente ogni volta che cambia il valore dell'oggetto.				
180	DALI	Level	5.001 DPT_ Scaling	CW
Questo oggetto viene utilizzato per ricevere i telegrammi di valore del livello trasferiti al bus DALI in modalità di trasmissione (Broadcast). I telegrammi di valore del livello vengono inviati tramite l'indirizzo di gruppo collegato a questo oggetto.				
181	DALI	Level Status	5.001 DPT_ Scaling	CRT
Nell'oggetto di stato viene salvato lo stato del livello attuale del canale. Questo stato viene inviato automaticamente ogni volta che cambia il valore dell'oggetto.				
184	DALI	Dimming	3.007 DPT_ Control_Dim- ming	CW
I telegrammi di controllo dell'attenuazione vengono ricevuti tramite l'indirizzo di gruppo collegato a questo oggetto.				
182	DALI	Enable	1.003 DPT_ Enable	CW
I telegrammi di abilitazione vengono ricevuti tramite l'indirizzo di gruppo collegato a questo oggetto. Vengono utilizzati per bloccare (disabilitare) o sbloccare (abilitare) l'ingresso corrispondente.				
183	DALI	2bits Over- ride	2.001 DPT_ Switch_Con- trol	CW
I telegrammi di esclusione vengono ricevuti tramite l'indirizzo di gruppo collegato a questo oggetto. L'uscita Xn può essere forzata (ad es. tramite un comando di livello superiore). Il valore dell'oggetto di comunicazione definisce direttamente la posizione forzata del contatto: 0 o 1 = L'uscita non è forzata (0 disattivata, 1 attivata). 2 = L'uscita viene disattivata in modo forzato. 3 = L'uscita viene attivata in modo forzato.				

Active DALI

Min. Level (%)

Max. Level (%)

Fade rate Level (%/s.)

Fade rate Dim (%/s.)

Delay before Off

Delay before On

Invert "enable" logic

Invert relay polarity

Parametri	Impostazione
Use DALI	Yes/No
Yes: gli oggetti di comunicazione e i parametri sono visibili. No: gli oggetti di comunicazione e i parametri sono nascosti.	
Min. Level (%)	0 → 100 (impostazione predefinita 5%)
Questo parametro viene utilizzato per impostare il livello minimo da utilizzare per il dimmer. Attenzione: questo valore può essere escluso dal livello minimo fisico del ballast DALI.	
Max. Level (%)	0 → 100 (impostazione predefinita 100%)
Questo parametro viene utilizzato per impostare il livello massimo da utilizzare per il dimmer.	
Fade rate level (%/s)	0 → 100 (impostazione predefinita 10%)
Questo parametro viene utilizzato per impostare la velocità di attenuazione da utilizzare con gli oggetti di comunicazione Level e Switching.	
Fade rate Dim (%/s)	0 → 100 (impostazione predefinita 10%)
Questo parametro viene utilizzato per impostare la velocità di dissolvenza da utilizzare con l'oggetto di comunicazione Dimming.	
Delay before Off	Immediate , 500 ms, 1 second, 2 seconds, 5 seconds, 10 seconds, 30 seconds, 1 minute, 90 s, 2 min., 10 min., 15 min., 30 min., 45 min., 1 h, 90 min.
Questo parametro imposta il tempo di ritardo della disattivazione desiderato. Un ritardo nella disattivazione impostato agisce solo sull'oggetto "Output Xn, Switch".	
TimeBeforeOn	No reaction/Stop
Questo parametro imposta il tempo di ritardo dell'attivazione desiderato. Un ritardo di attivazione impostato agisce solo sull'oggetto "Output Xn, Switch".	
Xn, Invert Enable logic	Yes/No
Qui viene impostata la logica di attivazione dell'uscita collegata al canale. "No": il contatto dell'uscita è disattivato quando il valore dell'oggetto "DALI, Enable" è 0. "Yes (SI)": il contatto dell'uscita è disattivato quando il valore dell'oggetto "DALI, Enable" è 1.	
Xn, Invert relay polarity	Yes/No
Qui viene impostato il tipo di polarità dell'uscita collegata al canale. "No": il contatto dell'uscita è chiuso quando è attivo, aperto quando non è attivo. "Yes": il contatto dell'uscita è aperto quando è attivo, chiuso quando non è attivo.	

8.3 MODE

Sono previste quattro modalità, ciascuna delle quali determina se un'uscita deve essere disponibile o no.
Un parametro aggiuntivo consente di determinare l'azione da intraprendere quando viene avviata la modalità desiderata.
Se un'uscita è attiva, gli oggetti "Scene", "Override", "Enable/Disable", "On/Off" sono utilizzabili.
Se un'uscita non è attiva, non può essere gestita da alcun oggetto fintanto che la modalità attuale è attiva. Se il parametro aggiuntivo "Authorize a last Manual Off" è impostato su "Yes", è possibile disattivare l'uscita prima che si blocchi.
Il parametro aggiuntivo "Authorize a last Manual Off" è disponibile solo se l'uscita è impostata come non attiva nella modalità corrente e il parametro "Action on change" è impostato su "None", "On" o "Enable+on".
La gestione della modalità non è disponibile per le morsettiere A e B quando sono configurate come "Roller shutter", "Venitian blind", "Exclusive function".

8. OGGETTI DI COMUNICAZIONE (SEGUE)

C1 - Mode 0 - System -----

C1 - Active

C1 - Action on change

C1 - Mode 1 -----

C1 - Active

C1 - Action on change

C1 - Authorize a last Manual Off

C1 - Mode 2 -----

C1 - Active

C1 - Action on change

C1 - Mode 3 -----

C1 - Active

C1 - Action on change

C1 - Authorize a last Manual Off

Parametri	Impostazione
Mode	Mode 1 Mode 2 Mode 3 Mode 0 (System)
Si tratta di un parametro virtuale per la configurazione di ciascuna modalità.	
Xn, Active	Yes/No
Qui è possibile effettuare una regolazione per rendere disponibile o no l'uscita nelle 4 diverse modalità. È una priorità molto alta, le azioni "Override" e "Enable" non influiscono sull'uscita se "Xn Active" è impostato su "No". Con "Mode 0 (System)" il parametro ha un'autorizzazione di sola lettura ed è bloccato su "Yes".	
Xn, Action on change	None On Off Enable + On Enable + Off On + Disable Off + Disable
Qui è possibile effettuare una regolazione per impostare un comando di ordine automatico quando la modalità in fase di configurazione è attiva.	
Xn, Authorize a last manual off	Yes/No
Qui è possibile effettuare una regolazione per consentire un ultimo comando di ordine OFF su Xn quando il parametro "Xn, Active" è impostato su "No" (prima che l'uscita diventi indisponibile). Questo parametro è visibile solo se "Xn, Active" è impostato su "No" e "Xn Action on change" è impostato su "None", "On" o "Enable+On".	

N.	Nome oggetto	Funzione	Dimensioni	Flag
198	Mode_Sytem	Mode_Sytem	1.010 DPT_Start	CRW
1: attiva la modalità di sistema, disattiva tutte le altre modalità 0: nessuna reazione				
199	Mode_1	Mode_1	1.010 DPT_Start	CRW
1: attiva la modalità 1, disattiva tutte le altre modalità 0: nessuna reazione				
200	Mode_2	Mode_2	1.010 DPT_Start	CRW
1: attiva la modalità 2, disattiva tutte le altre modalità 0: nessuna reazione				
201	Mode_3	Mode_3	1.010 DPT_Start	CRW
1: attiva la modalità 3, disattiva tutte le altre modalità 0: nessuna reazione				

Parametri	Impostazione
Xn, Invert relay polarity	Yes/No
Consente di invertire il comando di movimento DND/MUR.	

8.4 Power Measure Management

N.	Nome oggetto	Funzione	Dimensioni	Flag
185 (186, 187, 188)	Outputs C (D, E, F)	Energy	13.010 DPT_ActiveEnergy	CR
Il valore salvato in questo oggetto di comunicazione rappresenta l'energia attiva misurata.				
189 (190, 191, 192)	Outputs C (D, E, F)	Energy Reset	1.010 DPT_Start	CW
Start: ripristina il contatore di energia attivo Stop: nessuna reazione				
193 (194, 195, 196)	Outputs C (D, E, F)	Power measure	14.56 DPT_Value_Power	CR
Il valore di questo oggetto di comunicazione rappresenta l'energia elettrica misurata. Se è impostata la flag di scrittura "write" dell'oggetto di comunicazione, il valore corrente viene inviato automaticamente ogni volta che cambia il valore dell'oggetto.				

Active power measure

Parametri	Impostazione
Active power measure	Yes No
Questo parametro viene utilizzato per nascondere o visualizzare gli oggetti di comunicazione relativi alla misura dell'energia.	

8. OGGETTI DI COMUNICAZIONE (SEGUE)

8.5 Scenes

N.	Nome oggetto	Funzione	Dimensioni	Flag
1	Input Scene	Recall scene	17.001 DPT_Scene- Number	CW

I telegrammi delle scene vengono ricevuti tramite l'indirizzo di gruppo collegato a questo oggetto.
Il valore della scena influisce su tutte le uscite che utilizzano questo numero di scena.

INSTANCE 1 :

C1 : Scenario number (0=not used)

C1 : Binary value

C1 : Delay

C2 : Scenario number (0=not used)

C2 : Binary value

C2 : Delay

C3 : Scenario number (0=not used)

C3 : Binary value

C3 : Delay

C4 : Scenario number (0=not used)

C4 : Binary value

C4 : Delay

Ogni canale di uscita può essere assegnato a 5 diverse istanze.
Ogni canale di uscita può essere assegnato a 5 diverse istanze di scenario.
Per le uscite A1, A2, B1, B2, questi parametri sono disponibili solo quando le uscite sono configurate come interruttore "use separatly".

Parametri	Impostazione
Xn, Scenario Number	0 → 64
0: nessuno scenario	
Xn, Scenario Order	Off On Off + Disable On + Disable Enable + Off Enable + On Enable Disable
Qui è possibile effettuare una regolazione per definire l'azione di ordine da eseguire sull'uscita quando viene ricevuto il numero di scena corrispondente.	
Xn, Delay	Immediate , 500 ms, 1 second, 2 seconds, 5 seconds, 10 seconds, 30 seconds, 1 minute, 90 sec., 2 min., 10 min., 15 min., 30 min., 45 min., 1 h, 90 min.
Qui è possibile effettuare una regolazione per definire un ritardo prima di eseguire l'azione di ordine sull'uscita quando viene ricevuto il numero di scena corrispondente.	
Per le uscite A e B, questi parametri sono disponibili solo quando sono configurate come "Roller shutter" o "Venitian blinds".	

Parametri	Impostazione
Xn+(n+1), Scenario Number	0 → 64
0: nessuno scenario	
Xn+(n+1), Scenario Order	Up (Su) Down Up + Disable On + Disable Enable + Up Enable + Down Enable Disable
Qui è possibile effettuare una regolazione per definire l'azione di ordine da eseguire sull'uscita quando viene ricevuto il numero di scena corrispondente.	
Xn+(n+1), Delay	Immediate , 500 ms, 1 second, 2 seconds, 5 seconds, 10 seconds, 30 seconds, 1 minute, 90 s., 2 min., 10 min., 15 min., 30 min., 45 min., 1 h, 90 min.
Qui è possibile effettuare una regolazione per definire un ritardo prima di eseguire la funzione esclusiva dell'azione di ordine sull'uscita quando viene ricevuto il numero di scena corrispondente.	

Per le uscite A e B, questi parametri sono disponibili solo quando sono configurate come "Exclusive funcion".

Parametri	Impostazione
Xn+(n+1), Scenario Number	0 → 64
0: nessuno scenario	
Xn+(n+1), Scenario Order	Do Not disturb Make Up Room Stop
Qui è possibile effettuare una regolazione per definire l'azione di ordine da eseguire sull'uscita quando viene ricevuto il numero di scena corrispondente.	
Xn+(n+1), Delay	Immediate , 500 ms, 1 second, 2 seconds, 5 seconds, 10 seconds, 30 seconds, 1 minute, 90 s., 2 min., 10 min., 15 min., 30 min., 45 min., 1 h, 90 min.
Qui è possibile effettuare una regolazione per definire un ritardo prima di eseguire l'azione di ordine sull'uscita quando viene ricevuto il numero di scena corrispondente.	

8.6 Program Funcions

Sono disponibili 3 funzioni di programma.
Ciascuna funzione di programma consente di generare fino a 5 comandi diversi (completamente configurabili) attivati da un'unica condizione di ingresso (completamente configurabile).

N.	Nome oggetto	Funzione	Dimensioni	Flag
214 (220, 226)	Program Fn	Program Fn Input 1bit	1.002 DPT_ Bool	CRW
		Program Fn Input 2bits	2.002 DPT_ Bool_Control	
		Program Fn Input 4bits	3.007 DPT_ Control_Dim- ming	
		Program Fn Input 1bytes	5.010 DPT_ Value_1_ Ucount	
		Program Fn Input 2bytes	7.001 DPT_ Value_2_ Ucount	
		Program Fn Input 4bytes	12.001 DPT_ Value_4_ Ucount	
Questo oggetto viene utilizzato per attivare la funzione di programma. A seconda del parametro "Input Size", questa comunicazione può avere diversi tipi di datapoint.				

8. OGGETTI DI COMUNICAZIONE (SEGUE)

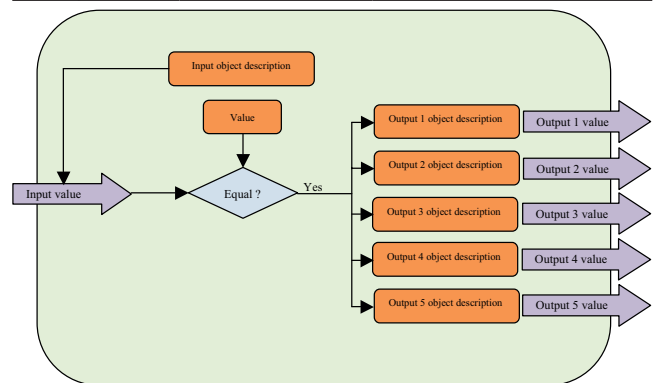
N.	Nome oggetto	Funzione	Dimensioni	Flag
215 (221, 227)	Program Fn	Program Fn	1.002 DPT_	CT
		Output 1 1bit	Bool	
		Program Fn	2.002 DPT_	
		Output 1	Bool_Control	
		Program Fn	3.007 DPT_	
		Output 1	Control_Dim- ming	
Program Fn	5.010 DPT_			
Output 1	Value_1_			
Program Fn	7.001 DPT_			
Output 1	Value_2_			
Program Fn	12.001 DPT_			
Output 1	Value_4_			
Il valore dell'uscita 1 della funzione di programma viene inviato tramite l'indirizzo collegato a questo oggetto quando il programma è attivato.				
216 (222, 228)	Program Fn	Program Fn	1.002 DPT_	CT
		Output 2 1bit	Bool	
		Program Fn	2.002 DPT_	
		Output 2	Bool_Control	
		Program Fn	3.007 DPT_	
		Output 2	Control_Dim- ming	
Program Fn	5.010 DPT_			
Output 2	Value_1_			
Program Fn	7.001 DPT_			
Output 2	Value_2_			
Program Fn	12.001 DPT_			
Output 2	Value_4_			
Il valore dell'uscita 2 della funzione di programma viene inviato tramite l'indirizzo collegato a questo oggetto quando il programma è attivato.				
217 (223, 229)	Program Fn	Program Fn	1.002 DPT_	CT
		Output 3 1bit	Bool	
		Program Fn	2.002 DPT_	
		Output 3	Bool_Control	
		Program Fn	3.007 DPT_	
		Output 3	Control_Dim- ming	
Program Fn	5.010 DPT_			
Output 3	Value_1_			
Program Fn	7.001 DPT_			
Output 3	Value_2_			
Program Fn	12.001 DPT_			
Output 3	Value_4_			
Il valore dell'uscita 3 della funzione di programma viene inviato tramite l'indirizzo collegato a questo oggetto quando il programma è attivato.				

N.	Nome oggetto	Funzione	Dimensioni	Flag
218 (224, 230)	Program Fn	Program Fn	1.002 DPT_	CT
		Output 4 1bit	Bool	
		Program Fn	2.002 DPT_	
		Output 4	Bool_Control	
		Program Fn	3.007 DPT_	
		Output 4	Control_Dim- ming	
Program Fn	5.010 DPT_			
Output 4	Value_1_			
Program Fn	7.001 DPT_			
Output 4	Value_2_			
Program Fn	12.001 DPT_			
Output 4	Value_4_			
Il valore dell'uscita 4 della funzione di programma viene inviato tramite l'indirizzo collegato a questo oggetto quando il programma è attivato.				
219 (225, 231)	Program Fn	Program Fn	1.002 DPT_	CT
		Output 5 1bit	Bool	
		Program Fn	2.002 DPT_	
		Output 5	Bool_Control	
		Program Fn	3.007 DPT_	
		Output 5	Control_Dim- ming	
Program Fn	5.010 DPT_			
Output 5	Value_1_			
Program Fn	7.001 DPT_			
Output 5	Value_2_			
Program Fn	12.001 DPT_			
Output 5	Value_4_			
Il valore dell'uscita 5 della funzione di programma viene inviato tramite l'indirizzo collegato a questo oggetto quando il programma è attivato.				
Parametri		Impostazione		
Active Program X		Yes/No		
Si tratta di un parametro che indica se il programma X deve essere utilizzato o no. Se non si deve utilizzare, i parametri degli oggetti di comunicazione non saranno visibili.				
Program X name		string		
Si tratta di un parametro per denominare il programma. Il parametro non influisce sul comportamento del programma.				
Name Px_input		string		
Si tratta di un parametro per denominare la funzione di input.				
Input Size		1 bit 2 bit 4 bit 1 Byte 2 Byte 4 Byte		
Qui è possibile effettuare una regolazione per impostare le dimensioni del datapoint dell'oggetto di comunicazione "Program Fn Input XXX".				

8. OGGETTI DI COMUNICAZIONE (SEGUE)

Parametri	Impostazione	
Value Type	Valore "Input Size"	Possibili valori di impostazione
	1 bit	Valore On/Off Enable/Disable UP/DOWN
	2 bit	Valore Control Value
	4 bit	Valore Dimming
	1 Byte	Non-scaled value Scaled value Scene
	2 Byte	Unsigned value Floating value
	4 Byte	Unsigned value Floating value
Qui è possibile effettuare una regolazione per impostare il tipo di datapoint del valore di confronto.		
Valore	1 bit Value	0, 1
	1 bit On/Off	On, Off
	1 bit Enable/Disable	Enable/Disable
	1 bit Up/Down	Up / Down
	2 bits Value	0, 1, 2, 3
	2 bits Control Value	Priority High / On Priority High / Off Priority Low / On Priority Low / Off
	4 bits Value	0 → 15
	4 bits Dimming	Up 100%, Up 50%, Up 25%, Up 12%, Up 6%, Up 3%, Up 1%, Stop, Stop, Down 1%, Down 3%, Down 6%, Down 12%, Down 25%, Down 50%
	1 Byte Non-scaled value	0 → 255
	1 Byte Scaled value	0 → 100%
	1 Byte Scene	1 → 64
	2 Bytes Unsigned value	0 → 65535
	2 Bytes Floating value	0 → 65535
	4 Bytes Unsigned value	0 → 4294967295
4 Bytes Floating value	0 → 4294967295	
Qui è possibile effettuare una regolazione per impostare il valore da confrontare con il valore Program Fn Input XXX. Se i valori corrispondono, si avvia la sequenza di programma.		
Name Px_	string	
Output 1 (2 → 5)	Si tratta di un parametro per denominare la funzione X di uscita.	
Output 1 (2 → 5) Size	1 bit	
	2 bit	
	4 bit	
	1 Byte	
	2 Byte	
4 Byte		
Qui è possibile effettuare una regolazione per impostare le dimensioni del datapoint dell'oggetto di comunicazione "Program Fn Output Y XXX".		

Parametri	Impostazione	
Output 1 (2 → 5) Value Type	Valore "Input Size"	Possibili valori di impostazione
	1 bit	Valore On/Off Enable/Disable UP/DOWN
	2 bit	Valore Control Value
	4 bit	Valore Dimming
	1 Byte	Non-scaled value Scaled value Scene
	2 Byte	Unsigned value Floating value
	4 Byte	Unsigned value Floating value
Qui è possibile effettuare una regolazione per impostare il tipo di datapoint del valore da inviare sul bus tramite l'oggetto di comunicazione Program Fn Output Y XXX.		
Output 1 (2 → 5) Value Type	1 bit Value	0, 1
	1 bit On/Off	On, Off
	1 bit Enable/Disable	Enable/Disable
	1 bit Up/Down	Up / Down
	2 bits Value	0, 1, 2, 3
	2 bits Control Value	Priority High / On Priority High / Off Priority Low / On Priority Low / Off
	4 bits Value	0 → 15
	4 bits Dimming	Up 100%, Up 50%, Up 25%, Up 12%, Up 6%, Up 3%, Up 1%, Stop, Stop, Down 1%, Down 3%, Down 6%, Down 12%, Down 25%, Down 50%
	1 Byte Non-scaled value	0 → 255
	1 Byte Scaled value	0 → 100%
	1 Byte Scene	1 → 64
	2 Bytes Unsigned value	0 → 65535
	2 Bytes Floating value	0 → 65535
	4 Bytes Unsigned value	0 → 4294967295
4 Bytes Floating value	0 → 4294967295	
Qui è possibile effettuare una regolazione per impostare il tipo di valore da inviare sul bus tramite l'oggetto di comunicazione Program Fn Output Y XXX.		



8. OGGETTI DI COMUNICAZIONE (SEGUE)

8.7 Logical functions

Sono disponibili 3 funzioni logiche.

Una funzione logica consiste nella generazione di un comando di uscita risultante da un'operazione logica costituita da un massimo di 3 condizioni di input.

Ciascun ingresso (completamente configurabile) viene confrontato con un valore predefinito a seconda delle dimensioni selezionate per gli oggetti di comunicazione. Anche l'elemento di confronto tra il valore predefinito e il valore ricevuto nell'oggetto di comunicazione in ingresso è configurabile (uguale, diverso, maggiore, minore ecc.).

Il risultato logico di ogni confronto (vero o falso) viene quindi trasformato utilizzando fino a 2 operatori (a seconda che vengano utilizzati o no input diversi) per generare un risultato dell'operazione logica. Tale risultato viene utilizzato per attivare il telegramma di uscita (completamente configurabile).

Il valore del telegramma di uscita può essere il risultato dell'operazione logica o un valore predefinito (le dimensioni del valore predefinito dipendono dalle dimensioni scelte per l'oggetto di comunicazione in uscita). È inoltre presente una condizione (configurabile) che attiva l'invio del telegramma di uscita (vedere il parametro "Output SendCondition").

N.	Nome oggetto	Funzione	Dimensioni	Flag
202 (206, 210)	Logic Fn	Logic Fn Input 1 1bit	1.002 DPT_ Bool	CRW
		Logic Fn Input 1 2bits	2.002 DPT_ Bool_Control	
		Logic Fn Input 1 4bits	3.007 DPT_ Control_Dimming	
		Logic Fn Input 1 1bytes	5.010 DPT_ Value_1_ Ucount	
		Logic Fn Input 1 2bytes	7.001 DPT_ Value_2_ Ucount	
		Logic Fn Input 1 4bytes	12.001 DPT_ Value_4_ Ucount	

Questo oggetto viene utilizzato come evento per attivare la funzione logica.
A seconda del parametro "Input 1: Object size" questa comunicazione può avere diversi tipi di datapoint.

N.	Nome oggetto	Funzione	Dimensioni	Flag
203 (207, 211)	Logic Fn	Logic Fn Input 2 1bit	1.002 DPT_ Bool	CRW
		Logic Fn Input 3 2bits	2.002 DPT_ Bool_Control	
		Logic Fn Input 3 4bits	3.007 DPT_ Control_Dimming	
		Logic Fn Input 3 1bytes	5.010 DPT_ Value_1_ Ucount	
		Logic Fn Input 3 2bytes	7.001 DPT_ Value_2_ Ucount	
		Logic Fn Input 3 4bytes	12.001 DPT_ Value_4_ Ucount	

Questo oggetto viene utilizzato come evento per attivare la funzione logica.
A seconda del parametro "Input 1: Object size", questa comunicazione può avere diversi tipi di datapoint.

N.	Nome oggetto	Funzione	Dimensioni	Flag
204 (208, 212)	Logic Fn	Logic Fn Input 3 1bit	1.002 DPT_ Bool	CRW
		Logic Fn Input 3 2bits	2.002 DPT_ Bool_Control	
		Logic Fn Input 3 4bits	3.007 DPT_ Control_Dimming	
		Logic Fn Input 3 1bytes	5.010 DPT_ Value_1_ Ucount	
		Logic Fn Input 3 2bytes	7.001 DPT_ Value_2_ Ucount	
		Logic Fn Input 3 4bytes	12.001 DPT_ Value_4_ Ucount	

Questo oggetto viene utilizzato come evento per attivare la funzione logica.

A seconda del parametro "Input 1: Object size" questa comunicazione può avere diversi tipi di datapoint.

N.	Nome oggetto	Funzione	Dimensioni	Flag
205 (209, 213)	Logic Fn	Logic Fn Output 1bit	1.002 DPT_ Bool	CT
		Logic Fn Output 2bits	2.002 DPT_ Bool_Control	
		Logic Fn Output 4bits	3.007 DPT_ Control_Dimming	
		Logic Fn Output 1bytes	5.010 DPT_ Value_1_ Ucount	
		Logic Fn Output 2bytes	7.001 DPT_ Value_2_ Ucount	
		Logic Fn Output 4bytes	12.001 DPT_ Value_4_ Ucount	

Il valore dell'oggetto Logic Fn Output xx viene inviato tramite l'indirizzo collegato a questo oggetto a seconda della configurazione della funzione logica.

Active Logic Function 1

Input 1 : Object size

Input 1 : Type of value

Input 1 : Value

Comparator 1

Operator 1

Input 2 : Object size

Input 2 : Type of value

Input 2 : Value

Comparator 2

Operator 2

Input 3 : Object size

Input 3 : Type of value

Input 3 : Value

Comparator 3

8. OGGETTI DI COMUNICAZIONE (SEGUE)

Parametri	Impostazione	
Active Logic function X	Yes/No	
Si tratta di un parametro che indica se la funzione logica X deve essere utilizzata o no. Se non si deve utilizzare, i parametri degli oggetti di comunicazione non saranno visibili.		
Input 1 : Object size	1 bit/2 bit/4 bit/1 Byte/2 Byte/4 Byte	
Qui è possibile effettuare una regolazione per impostare le dimensioni del datapoint dell'oggetto di comunicazione "Logic Fn Input XXX".		
Input 1 : Type of value	Valore "Input Size"	Possibili valori di impostazione
	1 bit	Valore On/Off Enable/Disable UP/DOWN
	2 bit	Valore Control Value
	4 bit	Valore Dimming
	1 Byte	Non-scaled value Scaled value Scene
	2 Byte	Unsigned value Floating value
	4 Byte	Unsigned value Floating value
Qui è possibile effettuare una regolazione per impostare il tipo di datapoint del valore di confronto.		
Input 1 : value	1 bit Value	0, 1
	1 bit On/Off	On, Off
	1 bit Enable/Disable	Enable/Disable
	1 bit Up/Down	Up / Down
	2 bits Value	0, 1, 2, 3
	2 bits Control Value	Priority High / On Priority High / Off Priority Low / On Priority Low / Off
	4 bits Value	0 → 15
	4 bits Dimming	Up 100%, Up 50%, Up 25%, Up 12%, Up 6%, Up 3%, Up 1%, Stop, Stop, Down 1%, Down 3%, Down 6%, Down 12%, Down 25%, Down 50%
	1 Byte Non-scaled value	0 → 255
	1 Byte Scaled value	0 → 100%
	1 Byte Scene	1 → 64
	2 Bytes Unsigned value	0 → 65535
	2 Bytes Floating value*	0 → 65535
	4 Bytes Unsigned value	0 → 4294967295
4 Bytes Unsigned value	0 → 4294967295	
Qui è possibile effettuare una regolazione per impostare il valore da confrontare con il valore Logic Fn Input 1 XXX (ricevuto dal bus). *: viene utilizzata solo la parte intera positiva.		
Comparator 1	= (uguale a) != (diverso da) < (minore di) <= (minore o uguale a) > (maggiore di) >= (maggiore o uguale a)	
Con questa regolazione si sceglie quale comparatore deve essere utilizzato per confrontare il parametro Value 1 e il valore ricevuto dal bus (Logic Fn Input 1 XXX). Attenzione: a causa di errori di precisione, si consiglia vivamente di non utilizzare i comparatori "=" e "!=" con valori a virgola mobile o scalati.		

Parametri	Impostazione	
Operator 1	None AND OR XOR NAND NOR	
Operator 1		
Input 2 : Object size	Vedere la descrizione del parametro "Input 1: Object size".	
Qui è possibile effettuare una regolazione per impostare le dimensioni del datapoint dell'oggetto di comunicazione "Logic Fn Input XXX".		
Input 2 : Type of value	Vedere la descrizione del parametro "Input 1: Type of value".	
Qui è possibile effettuare una regolazione per impostare il tipo di datapoint del valore comparato.		
Input 2 : value	Vedere la descrizione del parametro "Input 1 : value".	
Qui è possibile effettuare una regolazione per impostare il valore da confrontare con il valore Logic Fn Input 2 XXX (ricevuto dal bus).		
Comparator 2	= (uguale a) != (diverso da) < (minore di) <= (minore o uguale a) > (maggiore di) >= (maggiore o uguale a)	
Qui è possibile effettuare una regolazione per scegliere quale comparatore deve essere utilizzato per confrontare il parametro Value 2 e il valore ricevuto dal bus (Logic Fn Input 1 XXX). Attenzione: a causa di errori di precisione, si consiglia vivamente di non utilizzare i comparatori "=" e "!=" con valori a virgola mobile o scalati.		
Operator 2 (Operatore 2)	None AND OR XOR NAND NOR	
Operator 2		
Input 3 : Object size	Vedere la descrizione del parametro "Input 1: Object size".	
Qui è possibile effettuare una regolazione per impostare le dimensioni del datapoint dell'oggetto di comunicazione "Logic Fn Input XXX".		
Input 3 : Type of value	Vedere la descrizione del parametro "Input 1: Type of value".	
Qui è possibile effettuare una regolazione per impostare il tipo di datapoint del valore comparato.		
Input 3 : value	Vedere la descrizione del parametro "Input 1 : value".	
Qui è possibile effettuare una regolazione per impostare il valore da confrontare con il valore Logic Fn Input 3 XXX (ricevuto dal bus).		
Comparator 3 (Comparatore 3)	= (uguale a) != (diverso da) < (minore di) <= (minore o uguale a) > (maggiore di) >= (maggiore o uguale a)	
Comparator 3		
Output : Type of result	Logic result	
Output : Send condition	Result change	
Output : Type of result	Fixed value	
Output : Send condition	Input 1 event	
Output : Object size	1 Byte	
Output : Type of value	Scene	
Output : Value	5	

8. OGGETTI DI COMUNICAZIONE (SEGUE)

Parametri	Impostazione	
Output Result	Logic Result Fixed value	
Si tratta di un parametro che determina quale tipo di valore deve essere inviato nell'oggetto Logic Fn Output. Può essere il risultato dell'operazione logica o un valore predefinito (valore fisso).		
Output SendCondition	Result change Result is true Result is false Input 1 event Input 2 event Input 3 event Input 1 or 2 or 3 event	
Qui è possibile creare un parametro che determina la condizione di attivazione dell'invio del telegramma per l'oggetto Logic Fn Output.		
Input 1 Size	1 bit 2 bit 4 bit 1 Byte 2 Byte 4 Byte	
Qui è possibile effettuare una regolazione per impostare le dimensioni del datapoint dell'oggetto di comunicazione "Logic Fn Output".		
Value 1 Type	Valore "Input Size"	Possibili valori di impostazione
	1 bit	Valore On/Off Enable/Disable UP/DOWN
	2 bit	Valore Control Value
	4 bit	Valore Dimming
	1 Byte	Non-scaled value Scaled value Scene
	2 Byte	Unsigned value Floating value
	4 Byte	Unsigned value Floating value
Qui è possibile effettuare una regolazione per impostare il tipo di datapoint dell'elemento di confronto.		
Value 1	1 bit Value	0, 1
	1 bit On/Off	On, Off
	1 bit Enable/Disable	Enable/Disable
	1 bit Up/Down	Up / Down
	2 bits Value	0, 1, 2, 3
	2 bits Control Value	Priority High / On Priority High / Off Priority Low / On Priority Low / Off
	4 bits Value	0 → 15
	4 bits Dimming	Up 100%, Up 50%, Up 25%, Up 12%, Up 6%, Up 3%, Up 1%, Stop, Stop, Down 1%, Down 3%, Down 6%, Down 12%, Down 25%, Down 50%
	1 Byte Non-scaled value	0 → 255
	1 Byte Scaled value	0 → 100%
	1 Byte Scene	1 → 64
	2 Bytes Unsigned value	0 → 65535
	2 Bytes Floating value	0 → 65535
	4 Bytes Unsigned value	0 → 4294967295
	4 Bytes Floating value	0 → 4294967295
Con questa regolazione si imposta il valore da confrontare con il valore Logic Fn Input XXX.		

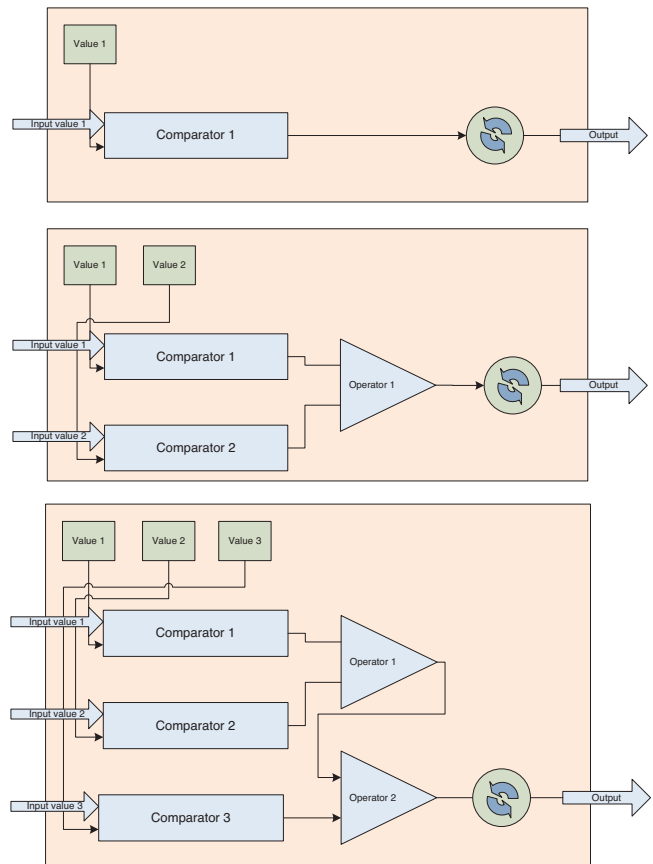
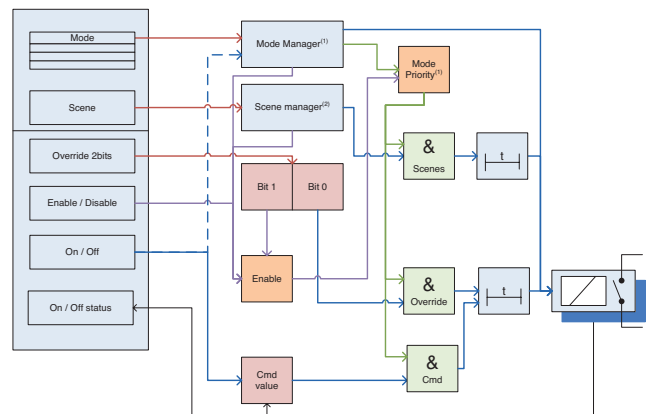


Diagramma sinottico: comportamenti delle uscite



⁽¹⁾Gestore modalità

Sono previste quattro modalità, ciascuna delle quali determina se l'uscita deve essere o meno disponibile (priorità molto alta). Se l'uscita non è attiva, non può essere gestita da alcun oggetto fintanto che è attiva la modalità corrente, in caso contrario sono utilizzabili gli oggetti "Scene", "Override", "Enable/Disable", "On/Off".

È possibile determinare l'azione da intraprendere quando viene avviata la modalità desiderata.

⁽²⁾Gestore scene

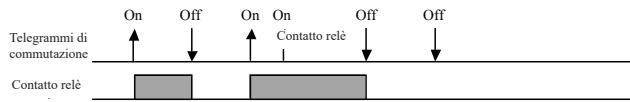
Ogni uscita può essere assegnata a 5 istanze di scene. Un'istanza di scena è definita da un numero di scena e da un valore predefinito. Se il numero di scena è impostato sul valore "0", l'istanza di scena non viene utilizzata.

L'azione sulle scene può essere eseguita dopo un ritardo. Tale ritardo è indipendente ed esclude i parametri di ritardo delle uscite "time before off" e "time before on".

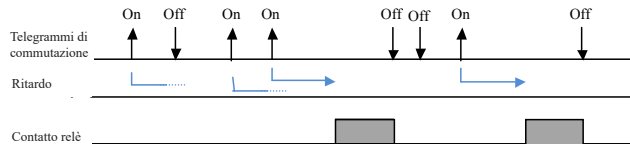
8. OGGETTI DI COMUNICAZIONE (SEGUE)

Parametri di ritardo in uscita

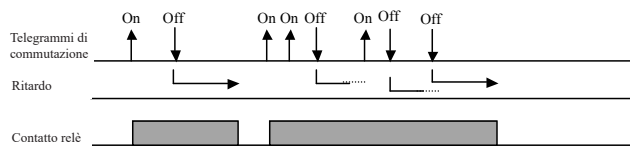
a) Senza ritardo



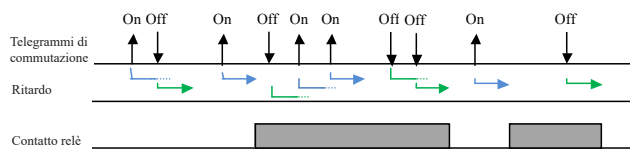
b) Delay before On



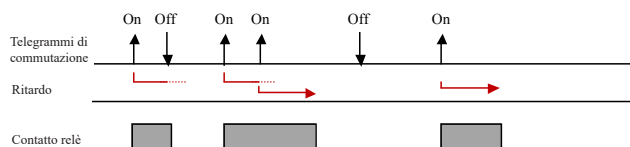
c) Delay before Off



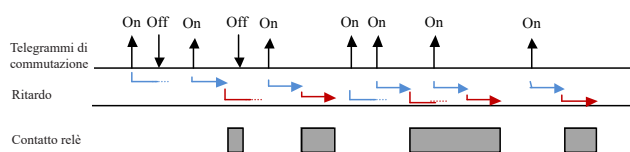
d) Delay before Off + Delay before On



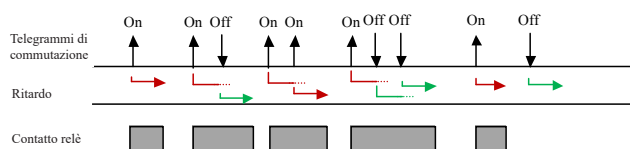
e) Auto Switch off



f) Delay before On + Auto Switch off



g) Delay before Off + Auto Switch off



h) Delay before On + Delay before Off + Auto Switch off

