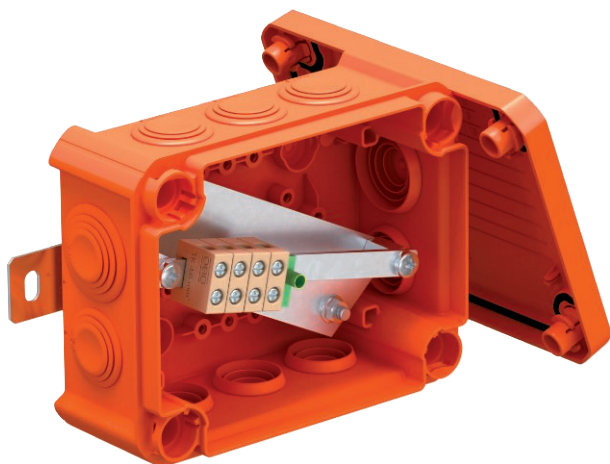


Art.-Nr. 7205764



E30 E90 IP 66 E60

PP Polipropilēns

Modernās ēkās ierīkoto instalāciju ugunsdrošībai vienmēr tiek izvirzītas stingrākas prasības. Lai būtu iespējams izpildīt arī šādas prasības, OBO piedāvā no termoplasta izgatavoto FireBox, ar kuras palīdzību iespējams pagarināt definētus funkciju nodrošinājuma kabelus vai izveidot kabelu atzarojumus. FireBox sērija palīdz izveidot kompleksu risinājumu ar OBO funkciju uzturēšanas sistēmām, kas paredzētas iekārtām, kuru drošība ir vissvarīgākā.

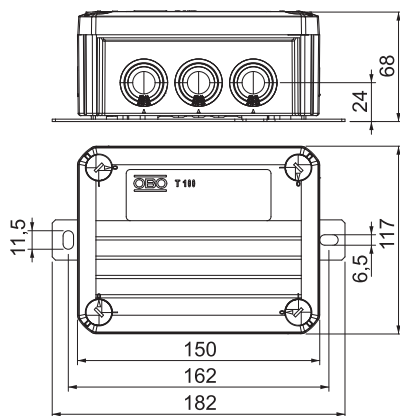
Pārbaudītie un sertificētie modeļi T 100 E un T 160 E savas funkcijas pilda droši un garantēti. Piegādes komplektā ietilpst kabelu nozarkārba, pieslēguma mezgls, divi blīvgredzeni un divas enkurskrūves nostiprināšanai mūrī vai betonā.

Lielisks OBO FireBox jaunievedums ir iepriekš samontētais, ar augstu termoizturību apveltītais savienojuma bloks. Tādējādi OBO piedāvā vienotu risinājumu no viena ražotāja.

## Pamatdati

|                        |                   |
|------------------------|-------------------|
| Art.-Nr.               | 7205764           |
| Tips                   | T100ED 4x4AD      |
| Dimensija              | 150x116x67        |
| Krāsa                  | pasteļoranžs      |
| RAL numurs             | 2003              |
| Materiāls              | Polipropilēns     |
| Materiāla saīsinājums  | PP                |
| Mazākā VK vienība (VG) | 1,00 gab.         |
| Svars                  | 41,69 kg/100 gab. |

## Tehniskie dati



|                           |                              |
|---------------------------|------------------------------|
| Garums                    | 150,00 mm                    |
| Platums                   | 116,00 mm                    |
| Augstums                  | 68,00 mm                     |
| Atvērums iekšējais izmērs | 136x102x57 mm                |
| Izmērs L                  | 150,00 mm                    |
| Izmērs B                  | 116,00 mm                    |
| Izmērs H                  | 68,00 mm                     |
| Izmērs L1                 | 162,00 mm                    |
| Izmērs L2                 | 182,00 mm                    |
| Izmēri G x P x A          | 150x116x68 mm                |
| Virknējams                | □                            |
| Atveru skaits             | 10,00                        |
| Spaiļu skaits             | 5,00                         |
| Korpasa caurvada veids    | Pakāpju membrāna, nogriežama |
| Aprīkojums                | Spaile                       |
| Vāks                      | nav caurspīdīgs              |

## Tehniskie dati

|                                      |                                     |
|--------------------------------------|-------------------------------------|
| Vāka nostiprināšana                  | skrūvēts                            |
| Ievads no aizmugures                 | <input type="checkbox"/>            |
| Sprādzien droša konstrukcija         | <input type="checkbox"/>            |
| Forma                                | taisnstūra                          |
| Funkciju nodrošināšana (ETIM)        | E 90                                |
| Sprādzienbīstamai zonai              | bez                                 |
| sprādzienbīstamai zonai, gāze        | bez                                 |
| sprādzienbīstamai zonai, putekli     | bez                                 |
| Nesatur halogēnus                    | <input checked="" type="checkbox"/> |
| Ekranizēts                           | <input type="checkbox"/>            |
| Ar vāku                              | Jā                                  |
| Ar vāku                              | <input checked="" type="checkbox"/> |
| Montāžas veids                       | Virsapmetuma                        |
| Nominālais diametrs                  | 0,50 - 4,00 mm <sup>2</sup>         |
| Nominālais spriegums                 | 660,00 V                            |
| Aizsardzības klase                   | IP66                                |
| Plombējams                           | <input type="checkbox"/>            |
| Triecienizturīgs                     | <input type="checkbox"/>            |
| Caurspīdīgs vāks                     | <input type="checkbox"/>            |
| Noturīgs pret laikapstākļu iedarbību | <input type="checkbox"/>            |