

22260842	DATENBLATT	
Gültig ab: 17.09.2018	AB-C4-(L*)PVC-M12FA	

Beschreibung

Sensor/Aktor-Kabel, 4-pol., PVC schwarz,
gewinkelte Buchse M12 auf freies Leitungsende.



Produktvarianten

Artikelnummer	Artikelbezeichnung	Länge (L*) [m]
22260842	AB-C4-1,0PVC-M12FA	1
22260841	AB-C4-2,0PVC-M12FA	2
22260840	AB-C4-3,0PVC-M12FA	3
22260843	AB-C4-4,0PVC-M12FA	4
22260678	AB-C4-5,0PVC-M12FA	5
22260836	AB-C4-6,0PVC-M12FA	6
22260838	AB-C4-7,0PVC-M12FA	7
22260839	AB-C4-8,0PVC-M12FA	8
22260679	AB-C4-9,0PVC-M12FA	9
22260683	AB-C4-10,0PVC-M12FA	10
22260917	AB-C4-20,0PVC-M12FA	20

Dieses Datenblatt ist auch für abweichende Längen gültig. Andere Längen auf Anfrage erhältlich.

M12 Steckverbinder

Allgemeine Kennwerte

Kodierung	A
Schutzart	IP65/IP67/IP68
Polzahl	4
Umgebungstemperatur	-25 °C bis +90 °C
Bemessungsspannung	250 V
Bemessungsstrom	4 A
Isolationswiderstand	≥ 100 MΩ
Durchgangswiderstand	≤ 5 mΩ
Überspannungskategorie	II
Verschmutzungsgrad	3
Anzugsdrehmoment	0,4 Nm
Steckzyklen	100

Material

Material, Kontaktträger	TPU GF
Kontaktträger, Brennbarkeitsklasse nach UL 94	HB
Material, Kontakte	CuSn
Oberfläche, Kontakte	Ni/Au
Material, Griffkörper	TPU
Material, Rändel	Zinkdruckguss, vernickelt
Material, Dichtung	NBR

Ersteller: MANA2/PDP Freigegeben: IVSE1/PDP	Dokument: DB22260842DE Version: 01	Seite 1 von 3
--	---------------------------------------	---------------

22260842	DATENBLATT	
Gültig ab: 17.09.2018	AB-C4-(L*)PVC-M12FA	

Leitung

Signalleitung, Aufbau	19 x 0,15 mm
Signalleitung, AWG	22
Leiter, Material	blanke Cu-Litze
Leiter, Querschnitt	0,34 mm ²
Anzahl Adern	4
Aderkennzeichnung	braun (1), weiß (2), blau (3), schwarz (4)
Aderisolation, Außendurchmesser	1,26 mm
Aderisolation, Material	PVC
Außenmantel	PVC
Außenmantel, Farbe	schwarz, ähnlich RAL 9005
Leitungsdurchmesser	4,7 mm
Umgebungstemperatur, fest verlegt	-40 °C bis +80 °C
Umgebungstemperatur, flexibel	-25 °C bis +80 °C
Mindestbiegeradius, fest verlegt	5 x Leitungsdurchmesser
Mindestbiegeradius, flexibel	10 x Leitungsdurchmesser
Nennspannung	≤ 300 V
Prüfspannung	≥ 3000 V
Flammwidrigkeit	flammwidrig nach UL-Style 2464

Normen/Zulassungen

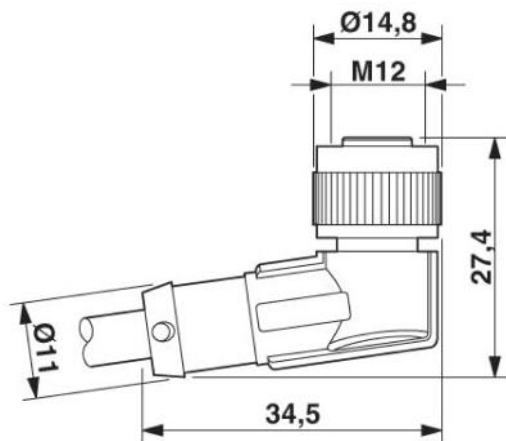
Produktnorm, M12 Steckverbinder	IEC 61076-2-101
UL gelistet, E-File	E249137

Ersteller: MANA2/PDP Freigegeben: IVSE1/PDP	Dokument: DB22260842DE Version: 01	Seite 2 von 3
--	---------------------------------------	---------------

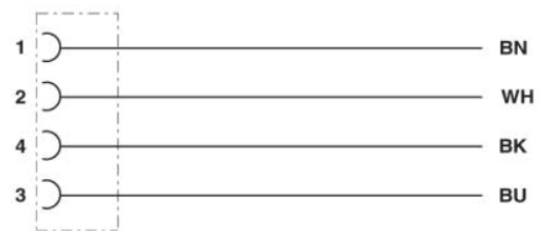
22260842	DATENBLATT	
Gültig ab: 17.09.2018	AB-C4-(L*)PVC-M12FA	

Technische Zeichnungen

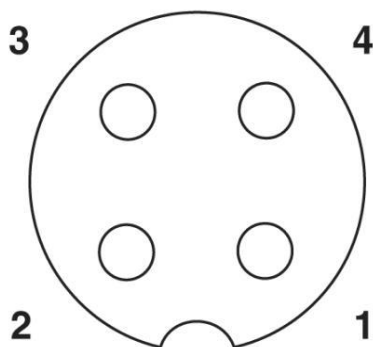
Maßzeichnung, M12 Steckverbinder



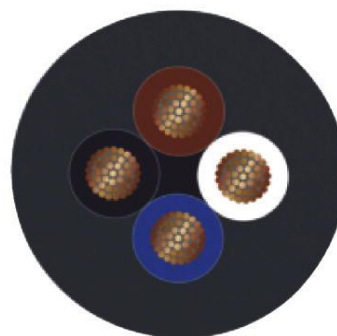
Schaltplan



Polabbildung



Leitung



Aderkennzeichnung: braun (1), weiß (2), blau (3), schwarz (4)

Anwendungsgebiete

Automatisierung, Maschinen- und Anlagenbau

Hinweis

Die Fotografien sind nicht maßstäblich und keine detailgetreuen Abbildungen der jeweiligen Produkte.

Ersteller: MANA2/PDP Freigegeben: IVSE1/PDP	Dokument: DB22260842DE Version: 01	Seite 3 von 3
--	---------------------------------------	---------------