

# CViTec Aris Downlight 12W 650lm 2700-2100K 36° Ra95 D2W WH



CViTec Aris Downlight 12W 650lm 2700-2100K 36° Ra95 D2W WH

Artikelcode: CT 41004

Laatst gewijzigd: 12-05-2023

Merk: Cvitec

ETIM groep: EG000027 - Verlichtingsarmaturen

ETIM class: EC001744 - Downlight/spot/schijnwerper

Synoniemen: Aanlichtarmatuur, Aanschijnarmatuur,  
Aanstraalarmatuur, Aanstraler,  
Accentspot, Accentverlichtingsarmatuur,  
Accentverlichtingsspot, Adapterarmatuur,  
Adapterspot



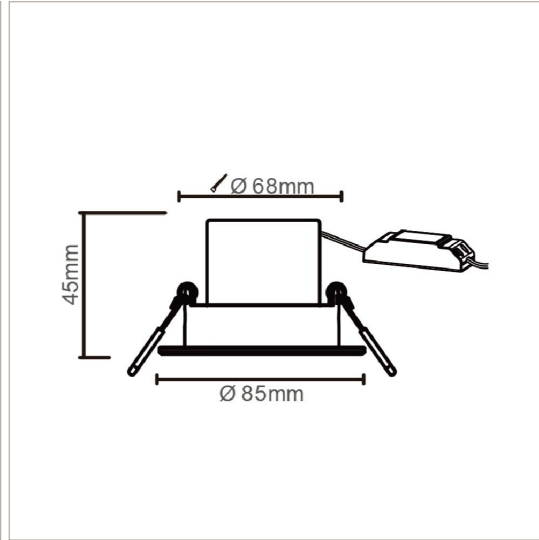
## Specificaties

Geschikt voor opbouwmontage:	Nee	Lichtuitrede:	Direct
Geschikt voor inbouwmontage:	Ja	Energie-efficiëntieklasse:	Overig
Wandmontage:	Nee	Energie-efficiëntieklasse van de ingebouwde lamp:	Overig
Geschikt voor pendelophanging:	Nee	Nom. levensduur L70/B50 bij 25 °C:	40000 h
Geschikt voor plafondmontage:	Ja	Nom. levensduur L80/B10 bij 25 °C:	0 h
Geschikt voor truss montage:	Nee	Lumenbehoud bij gemiddelde levensduur van 35.000 uur bij 25 °C omgeving (tq):	0 %
Geschikt voor voetstuk-/vloermontage:	Nee	Lumenbehoud bij gemiddelde levensduur van 50.000 uur bij 25 °C omgeving (tq):	0 %
Geschikt voor stroomrailmontage:	Nee	Lumenbehoud bij gemiddelde levensduur van 100.000 uur bij 25 °C omgeving (tq):	0 %
Geschikt voor klemmontage:	Nee	Uitval bij gemiddelde levensduur van 35.000 uur bij 25 °C omgeving (tq):	0 %
Geschikt voor laagspannings-kabelsysteem:	Nee	Uitval bij gemiddelde levensduur van 50.000 uur bij 25 °C omgeving (tq):	0 %
Verstelbaarheid:	Zwenkbaar	Uitval bij gemiddelde levensduur van 100.000 uur bij 25 °C omgeving (tq):	0 %
Met bewegingssensor:	Nee	Constante lichtstroom regeling:	Ja
Met lichtsensor:	Nee	Beschermingsgraad (IP):	IP20
Lamptype:	LED niet uitwisselbaar	Beschermingsgraad (NEMA):	1
Met lichtbron:	Ja	Slagvastheid:	IK01
Geschikt voor aantal lampen:	1	Beschermingsklasse:	I
Lamphouder:	Overig	Nom. omgevingstemperatuur volgens IEC62722-2-1:	0 ~ 0 °C
Materiaal behuizing:	Aluminium	Geschikt voor lampvermogen:	12 ~ 12 W
Oppervlaktebescherming:	Gelakt	Max. systeemvermogen:	12.6 W
Kleur behuizing:	Wit	Lichtkleur:	Wit
Materiaal afdekking:	Glas transparant	Kleurtemperatuur:	2100 ~ 2700 K
Oppervlak geborsteld:	Nee	Kleurweergave-index:	90-100
Spanningstype:	AC	Lichtstroom:	650 ~ 650 lm
Nom. spanning:	200 ~ 240 V	Effectieve lichtstroom volgens IEC 62722-2-1:	0 lm
Led nom. stroom bij constante stroom:	50 ~ 50 mA	Lichtsterkte:	1500 cd
Voorschakelapparaat:	Niet noodzakelijk	Vermogensfactor:	0.9
Voorschakelapparaat inbegrepen:	Nee	Flikkerende waarde Pst LM:	1
Verwisselbare voorschakelapparaat:	Ja	Kleurtemperatuur regelbaar:	Nee
Dimming afhankelijk van voorschakelapparaat:	Ja	Lichtstroom regelbaar:	Nee
Dimbaar 0-10 V:	Ja	Stralingshoek regelbaar:	Nee
Dimbaar 1-10 V:	Ja	Breedte:	85 mm
Dimbaar Dali-2:	Ja	Hoogte/diepte:	45 mm
Dimbaar DALI:	Ja	Lengte:	85 mm
Dimbaar DMX:	Nee	Buitendiameter:	85 mm
Dimbaar DSI:	Nee	Inbouwbreedte:	68 mm
Dimbaar met potentiometer (geïntegreerd):	Nee	Inbouwhoogte/diepte:	68 mm
Dimbaar GPRS:	Nee	Inbouwlengte:	0 mm
Dimbaar LineSwitch:	Nee	Inbouwdiameter:	60 ~ 60 mm
Dimming fabrikantspecifiek:	Nee	Soort bedrading:	Geschikt voor doorgangsbedrading
Dimbaar netspanningsmodulatie:	Ja	Geleiderdoorsnede:	0 mm <sup>2</sup>
Dimbaar faseafsnijdning:	Nee	Aansluitbare geleiderdoorsnede:	0 ~ 0 mm <sup>2</sup>
Dimbaar faseaansnijdning:	Ja	Verlichtingsarmatuur met begrensd oppervlaktetemperatuur "D-teken":	Nee
Dimming programmeerbaar:	Nee	Noodstroomvoorziening geïntegreerd:	Nee
Dimbaar RF:	Nee	Specifieke lichtstroom armatuur:	54 lm/W
Dimbaar Sine Wave Reduction:	Nee	Geschikt voor beeldschermwerkplaats volgens EN 12464-1:	Nee

Dimbaar Touch and Dim:	Ja	Afdekking armatuur met thermisch isolatiemateriaal mogelijk:	Nee
Dimbaar Zigbee:	Ja	Met IFTTT ondersteuning:	Nee
Dimbaar met push-button:	Nee	Kleur consistentie (McAdam ellips):	SDCM5
Niet dimbaar:	Nee	Verblindingsbegrenzing (UGR):	19
Reflector:	Hoogglans	Compatible met Apple HomeKit:	Nee
Lichtverdeler:	Reflector	Compatible met Google Assistant:	Nee
Lichtverdeling:	Symmetrisch	Compatible met Amazon Alexa:	Nee
Stralingshoek:	Mediumstralend 21-40°		

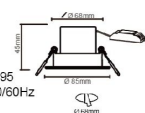
## Verpakkingsinformatie

Gewicht	0.2 kg
Verpakkingscode <small>(volgens EANCOM codelijst 7065)</small>	BX
Verpakkingsvorm	Doos
	Een niet-specifieke term die verwijst naar een niet-flexibele, driedimensionale verpakking met gesloten zijkanen die de inhoud geheel omhult en van elk materiaal kan zijn gemaakt. Hoewel sommige dozen geschikt zijn voor hergebruik of herluiting, kunnen ze ook voor eenmalig gebruik zijn, afhankelijk van de producti
CBS-code	85395100



**CVITEC**  
Aris Downlight

Part No.:  
CTCAS412WKW-41004  
12W 2700-2100K 650lm CRI95  
Dim to Warm AC220-240V 50/60Hz  
Beam angle: 36°



ENERGY CLASS: **D**

12 kWh/1000h

2019/2015

CVITec GmbH  
Address: 1 rutwig-Friedr-Str 1A,  
65760 Eschborn, Germany

Made in China  
Market@cvittec.de www.cvittec.de

4 406057 441100 4 51