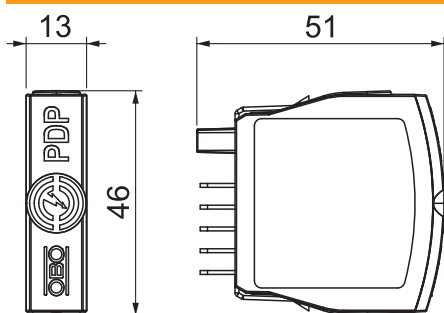


Art.-Nr. 5080412



## Izmēri



## Pamatdati

|                          |                  |
|--------------------------|------------------|
| Art.-Nr.                 | 5080412          |
| Tips                     | PDP-P-2x2-12     |
| Dimensija                | 12V              |
| Mazākā pārdodamā vienība | 1,00 gab.        |
| Svars                    | 2,40 kg/100 gab. |

### Tehniskie dati

|  |                                    |
|--|------------------------------------|
| SPD atb. EN 61643-11                           | Tips 1+2                           |
| SPD atb. IEC 61643-11                          | I+II klase                         |
| Kategorija                                     | 1. + 2. tips/D1 + C2               |
| SPD atb.                                       | I + II klase/D1 + C2               |
| Pieslēguma diametrs, elastīgs                  | 0,14 - 1,50 mm <sup>2</sup>        |
| Pieslēguma diametrs, vairakdzislu              | 0,14 - 2,50 mm <sup>2</sup>        |
| Stacionārā pieslēguma skersgriezums            | 0,14 - 2,50 mm <sup>2</sup>        |
| Ienestie zudumi                                | ≤3 dB                              |
| Zemējums ar:                                   | Pieslēguma vads / U profila sliede |
| Kopējā impulsa strāva novadītāja (8/20)        | 20 kA                              |
| Kopējā impulsa strāva novadītāja (10/350)      | 2,5 kA                             |
| Frekvences josla                               | 0,00 - 100,00 MHz                  |
| Robežfrekvence                                 | 100,00 MHz                         |
| Impulsstrāva (10/350)                          | 2,50 kA                            |
| Nominālā noplūdes strāva (8/20 μs)             | 10,00 kA                           |
| Kapacitāte (dzīsla-dzīsla)                     | ≤30 pF                             |
| Kapacitāte (dzīsla-zemējums)                   | ≤30 pF                             |
| Linijas pretestība                             | 1,2 ± 5% omi                       |
| LPZ  | 0→2                                |
| Nominālā zibensizlādes strāva In aiz C2 (kopā) | 20,00 kA                           |
| Nominālā noslogojuma strāva, AC                | 0,43 A                             |
| Nominālā noslogojuma strāva, DC                | 0,60 A                             |
| Montāžas veids                                 | Montāžas sliede 35 mm              |
| Pārbaudes standarts                            | IEC 61643-21                       |
| Ekrāna pieslēgums                              | jā                                 |
| Ekrānējums                                     | tieši                              |
| Aizsardzības klase                             | IP20                               |
| Virknes pretestība katrai stieplei             | 1,2 Ω ± 5%                         |
| Ierīces signalizācija                          | nav                                |
| Spraudsistēma                                  | Spaile                             |
| Impulsa strāvas caurlaidība, stieple-stieple   | 10 kV / 5 kA                       |
| Impulsa strāvas caurlaidība, stieple-zeme      | 10 kV / 5 kA                       |
| Temperatūras diapazons                         | -40→+80 °C                         |