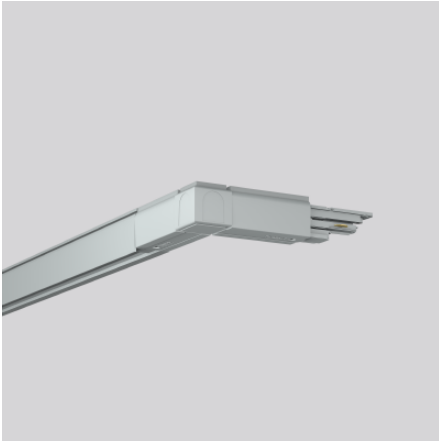


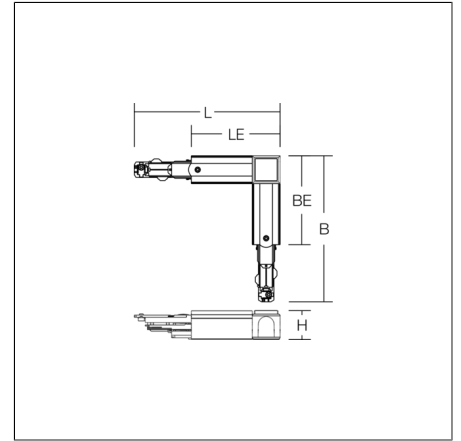
Winkelkupplung 90°

701111.009 | Stromschienen



Zubehör
4051859040194
L 165, B 165, H 33

Stromschiene an Decke
fenstergrau (RAL 7040)



Winkelkupplung 90°, Kunststoff. Mit integrierter zusätzlicher 2-poliger-DALI-Leitung. Versorgungsleitung 16 A / 400 V. Steuerleitung DALI 2x 1 A / 50 V FELV AC.

Produktdaten

Länge L	165 mm
Breite B	165 mm
Höhe H	33 mm
Gewicht	170 g
Schutzart	IP 20
Schutzklasse	I
Konformitätszeichen	EAC