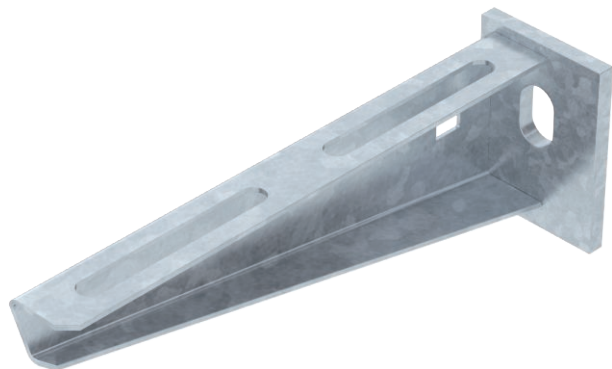


Tehnisko datu lapa

Sienas un statņa balstis AW 15

Art.-Nr. 6420664



Vieglas konstrukcijas sienas un statņu balstis ar piemetinātu augšējo plāksni.



St	Tērauds
FT	karsti cinkots

Produkta papildus teksta norādījumi

Balsteņa nostiprināšana ar sešstūra galvas skrūvi pie U-veida statņa, sākot ar 400 mm platumu, izbīdot to cauri abiem statņa profiliem. Šim nolūkam, lūdzu, izmantojiet atbilstošas distancerus!

Pamatdati

Art.-Nr.	6420664
Tips	AW 15 16 FT
Apzīmējums 1	Atbalsta roka
Apzīmējums 2	ar piemetinātu plāksni
Dimensija	B160mm
Materiāls	Tērauds
Materiāla saīsinājums	St
Virsmas	karsti cinkots
Virsmas atbilstoši DIN	DIN EN ISO 1461
Virsmas saīsinājums	FT
Mazākā VK vienība (VG)	1,00 gab.
Svars	20,00 kg/100 gab.

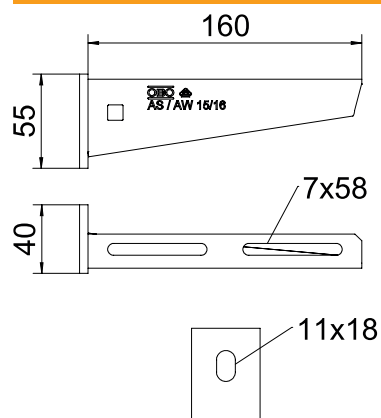
Tehnisko datu lapa

Sienas un statņa balstenis AW 15

Art.-Nr. 6420664

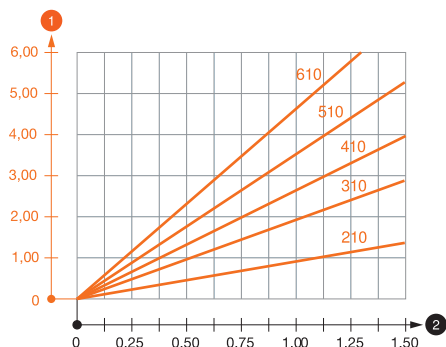


Tehniskie dati



Platums	160,00 mm
Malas augstums	55,00 mm
Izmērs A	40,00 mm
Izmērs B	160,00 mm
Izmērs H	55,00 mm
Izmērs L	160,00 mm
Cauruma diametrs	11,00 mm
Izmēri, vērtība	160 x 55
Izpildījums	Sienas un statņa balstenis
Izpildījums	Sienas un statņa šķērssijs
EPD prece	<input checked="" type="checkbox"/>
F, izteikts kN	1,50 kN
Piemērots funkciju nodrošināšanai	<input checked="" type="checkbox"/>
Nerūsējošs tērauds, kodināts	<input type="checkbox"/>
Leņķa diapazons	90,00 - 90,00 °

Noslogojuma diagrammas



AW 15 tipa balsteņa slodzes diagramma

- 1 Balsteņa gala izliece pieļaujamas balsteņa slodzes gadījumā
- 2 Pieļaujama balsteņa noslogojums kN bez montāžas svara
- Slodzes līkne ar mm izteiktu balsteņa garumu

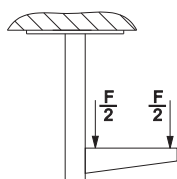
AW 15 sienas un statņa balsteņa dībeļu slodzes parametri

Sienas stiprinājums

	Maksimālā slodze [kN]							
	Balsteņa platums [mm]							
Dībeļa tips	110	160	210	310	410	510	560	610
BZ-U 8-10-21/75	1,10	0,90	0,80	0,65	0,55	0,50	0,45	0,45
BZ-U 10-10-30/90	1,50	1,50	1,40	1,10	0,95	0,85	0,80	0,80

Maks. slodze F kopā = kabeļu svars + kabeļu rene + balstis. Nestspējas parametri attiecīgi palielinās, izmantojot bezplaisu betonā. Norādītās vērtības ir attiecinātas uz betonu ar izturības klasi C20/25. Jāievēro DIBt atļaujas (dībeļi) montāžas nosacījumi!

AW 15 pie iekārtā statņa slodzes vērtības



AW 15 pie iekārtā statņa slodzes vērtības

AW 15 sienas un statņa balsteņa dībeļu slodzes parametri

T1	Sienas stiprinājums								
T2		Maksimālā slodze [kN]							
T3		Balsteņa platums [mm]							
T4	Dībeļa tips	110	160	210	310	410	510	560	610
	BZ-U 8-10-21/75	1,1	0,9	0,8	0,65	0,55	0,5	0,45	0,45
	BZ-U 10-10-30/90	1,5	1,5	1,4	1,1	0,95	0,85	0,8	0,8