



# CoreLine Waterdicht

## WT120C G2 LED27S/840 PSU MDU L1200

Coreline Waterproof G2 LSC - LED Module, system flux 2700 lm  
- 840 neutraalwit - Voedingsunit

CoreLine Waterdicht maakt de CoreLine-beloofte van innovatieve, gebruiksvriendelijke en hoogwaardige armaturen meer dan waar. CoreLine Waterdicht-producten kunnen worden gebruikt voor het vervangen van traditionele waterdichte armaturen met fluorescentielampen van 18 W tot 58 W. Door het dunne en stijlvolle ontwerp kan de armatuur zijn bekende en gewaardeerde vormgeving behouden. Het efficiënte ontwerp maakt installatie snel en eenvoudig. CoreLine Waterdicht biedt een betere lichtverdeling met brede bundel voor simpele en doeltreffende verlichting. InterAct-ready armaturen met geïntegreerde draadloze communicatie, klaar voor gebruik met Interact-gateways, -sensoren en -software, zijn ook verkrijgbaar.

### Waarschuwingen en veiligheid

- UV-straling tast het materiaal in de loop der tijd aan, waardoor de afdichting niet meer waterdicht is en de IP66-classificatie niet meer van toepassing is.
- Installeer de armatuur niet op plaatsen waar deze wordt blootgesteld aan direct zonlicht.

### Product gegevens

Algemene informatie			
Type lichtbron	LED27S [ LED Module, system flux 2700 lm]	Bundelspreiding armatuur	105°
Kleur lichtbron	840 neutraalwit	Besturingsinterface	-
Lichtbron vervangbaar	Nee	Aansluiting	Insteekconnector, 3-polig
Aantal VSA's	1 unit	Kabel	-
Driver/voedingsunit/transformator	PSU [ Voedingsunit]	IEC beschermingsklasse	Veiligheidsklasse I
Driver/VSA meegeleverd	Ja	Gloeidraadtest	Temperatuur 850 °C, duur 30 s
Optiektype	Brede bundel	Brandbaarheidsmarkering	Voor montage op gemakkelijk brandbare oppervlakken
		CE-markering	CE-markering

## CoreLine Waterdicht

ENEC-markering	ENEC-markering
Garantieperiode	5 jaar
Opmerkingen:	*-Volgens de richtlijnen van Lighting Europe in het artikel "Evaluatie van de prestaties van LED-armaturen - januari 2018" is er geen statistisch relevant verschil in behoud van lichtopbrengst tussen B50 en bijvoorbeeld B10. Daarom is de waarde voor de gemiddelde nuttige gebruiksduur (B50) gelijk aan de waarde B10.
Constante lichtopbrengst	No
Aantal producten op MCB van 16 A type B	80
Fotobiologisch risico	Photobiological risk group 0 @200mm to EN62778
Conform EU RoHS-richtlijn	Ja
Code productfamilie	WT130C [ Coreline Waterproof G2 LSC]
Unified Glare Rating CEN	25

### Eisen aan armatuurontwerp

Knippering	1
Stroboscoopeffect	1,6

### Bedrijfs- en elektrische gegevens

Ingangsspanning	220 tot 240 V
Ingangsfrequentie	50 of 60 Hz
Aanloopstroom	3,58 A
Duur aanloopstroom	0,04 ms
Arbeidsfactor (min.)	0.77

### Regelssystemen en dimmers

Dimbaar	Nee
---------	-----

### Mechanische eigenschappen en behuizing

Materiaal behuizing	Polycarbonaat
Reflectormateriaal	Staal
Optisch materiaal	Polycarbonaat
Materiaal lichtkap/lens	Polycarbonaat
Materiaal VSA-unit	Staal
Bevestigingsmateriaal	Roestvast staal
Afwerking lichtkap/lens	Mat
Totale lengte	1215 mm
Totale breedte	80 mm
Totale hoogte	76 mm
Kleur	Grey

Afmetingen (hoogte x breedte x diepte)	76 x 80 x 1215 mm
--	-------------------

### Goedkeuring en toepassing

IP-classificatie	IP 65 [ Bescherming tegen binnendringen van stof, straalwaterdicht]
IK-classificatie	IK08 [ 5 J, beschermd tegen vandalisme]
Duurzaamheidsscore	-

### Initiële prestaties (conform IEC)

Initiële lichtstroom	2700 lm
Tolerantie lichtstroom	+/-10%
Initieel rendement LED-armatuur	126 lm/W
Initiële gecorreleerde kleurtemperatuur	4000 K
Initiële kleurweergave-index	>80
Initiële kleurkwaliteit	(0.38,0.38)SDCM<=3
Initieel systeemvermogen	21.5 W
Tolerantie energieverbruik	+/-10%

### Prestaties gedurende de tijd (conform IEC)

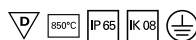
Uitvalpercentage driver na 5.000 uur	0,13 %
Uitvalpercentage van regel-VSA bij mediaan nuttige levensduur 50.000 uur	5 %
Lumenbehoud bij mediaan nuttige levensduur* 50.000 uur	L80

### Toepassingsomstandigheden

Bereik omgevingstemperatuur	-20 tot +35 °C
Prestaties bij omgevingstemperatuur Tq	25 °C
Maximaal dimniveau	Niet van toepassing
Geschikt voor willekeurig schakelen	Ja

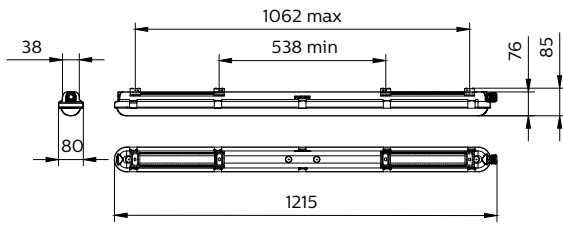
### Productgegevens

Volledige productcode	871869996248700
Productnaam voor bestelling	WT120C G2 LED27S/840 PSU MDU L1200
EAN/UPC - Product	8718699962487
Bestelcode	96248700
Lokale code	96248700
Numerator - Aantal per pak	1
Numerator - Dozen per buitendoos	1
SAP-materiaal	910505100040
Net Weight (Piece)	1,530 kg



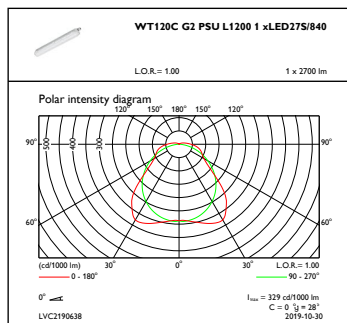
# CoreLine Waterdicht

## Maatschets

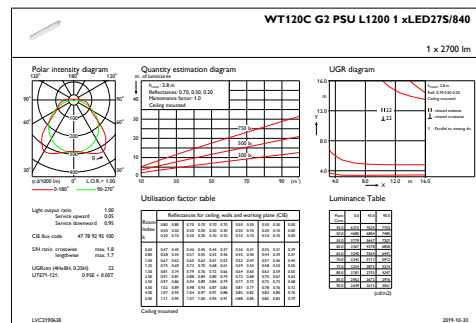


WT120C G2 LED27S/840 PSU MDU L1200

## Fotometrische gegevens



OFPC1\_WT120CG2PSUL12001xLED27S840



IFGU1\_WT120CG2PSUL12001xLED27S840

