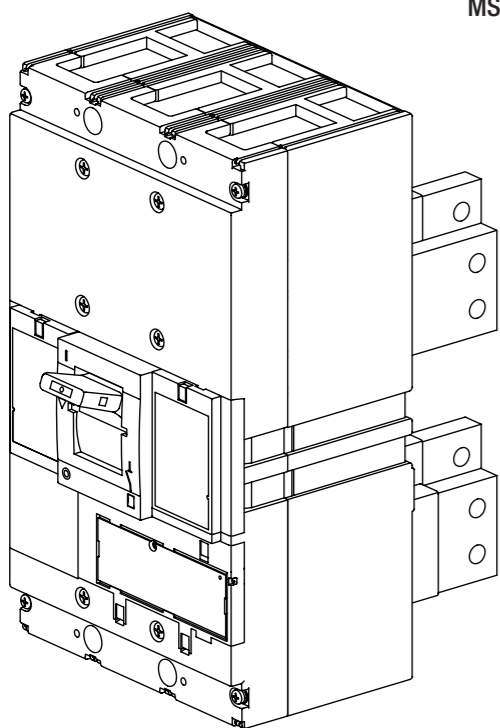



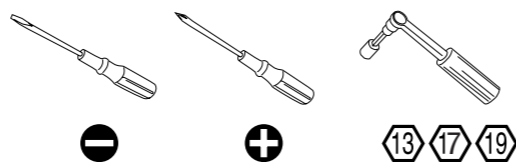
MSXE 1250
MSXM 1250
MSXE 1600
MSXM 1600



Contenuto dell'imballo/Attrezzi

Contents of the package/Tools
Contenu de l'emballage /outils
Contenido del embalaje/Herramientas
Inhalt der Verpackung/Werkzeuge

M8 x 50 	3P	N° 4
	4P	N° 4

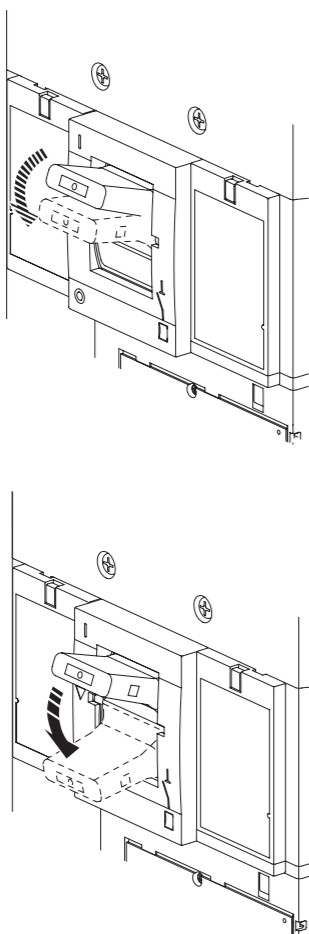


Manovra dell'interruttore

Operation of the circuit breaker
Manœuvre de l'interrupteur
Maniobra del interruptor
Bedienen des Schalters

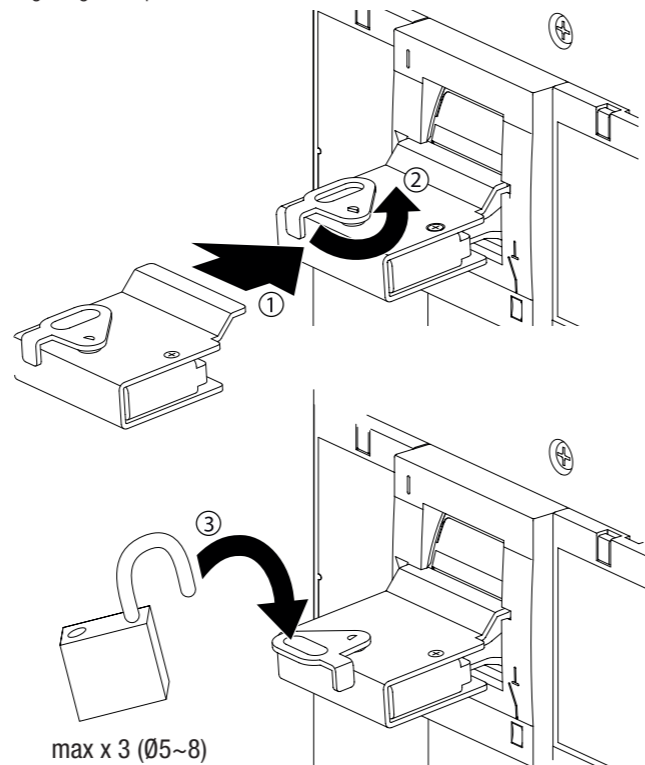
SGANCIATO
TRIPPED
DÉCLENCHÉ
DISPARADO
AUSGEHAKT

(ON)
○
(OFF)



Blocco / Lucchettabilità leva di manovra

Locking / Padlocking the operating lever
Blocage / Cadenas du levier de manœuvre
Bloqueo / Cierre con candado de la palanca de maniobra
Verriegelung / Versperrbarkeit des Steuerhebels

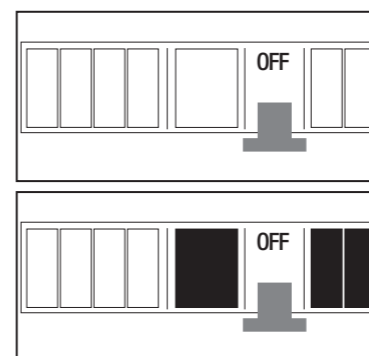


La leva può essere bloccata sia in aperto che in chiuso
The lever can be locked in both the OFF and the ON position
Le levier peut aussi bien être bloqué en ouverture qu'en fermeture
La palanca se puede bloquear abierta o cerrada
Der Hebel kann sowohl in offener als auch in geschlossener Stellung verriegelt werden

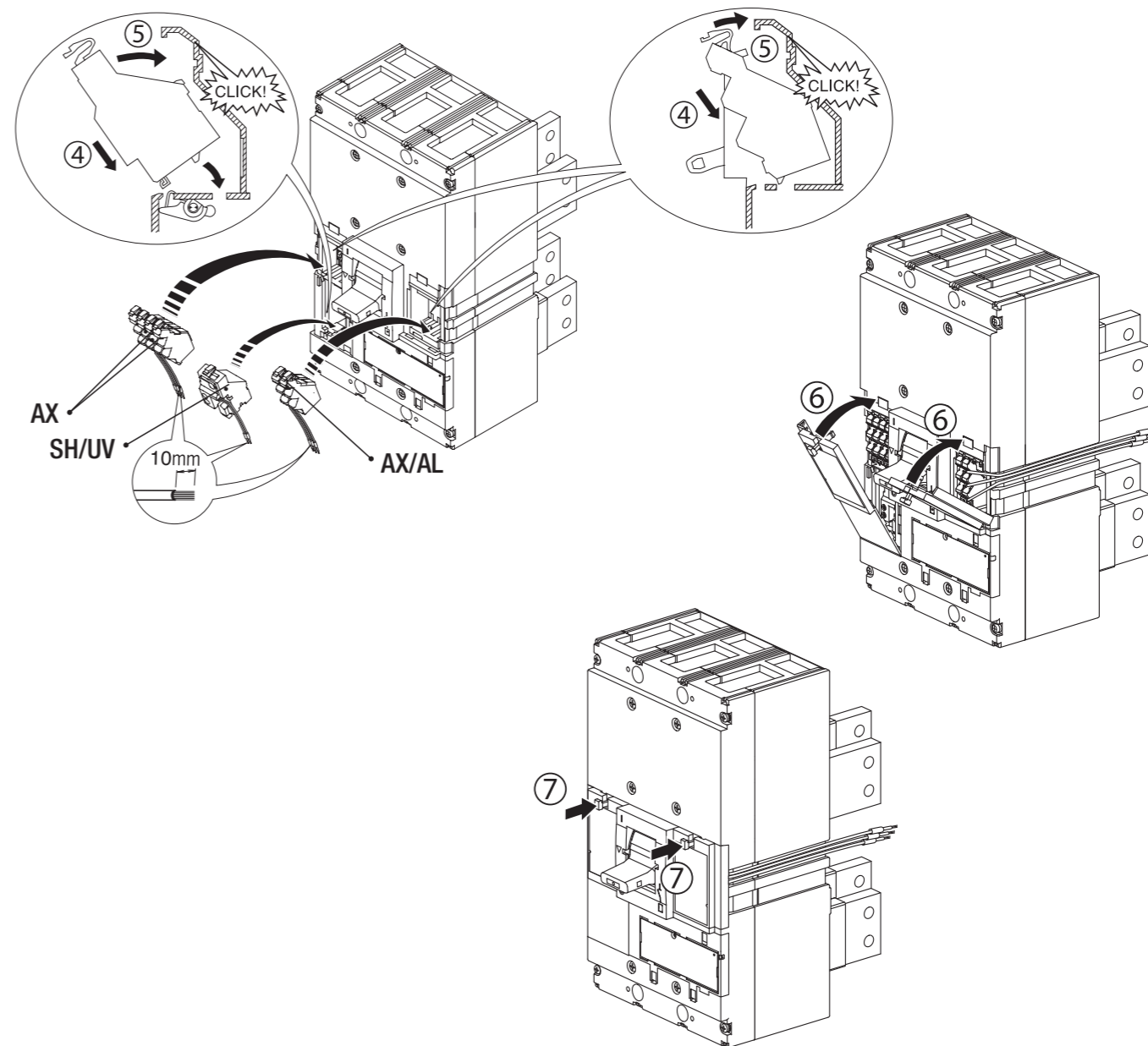
Inserimento degli accessori interni

Inserting the internal accessories
Insertion des accessoires internes
Instalación de los accesorios internos
Montage des internen Zubehörs

□ AX
■ AL
□ SH
■ UV

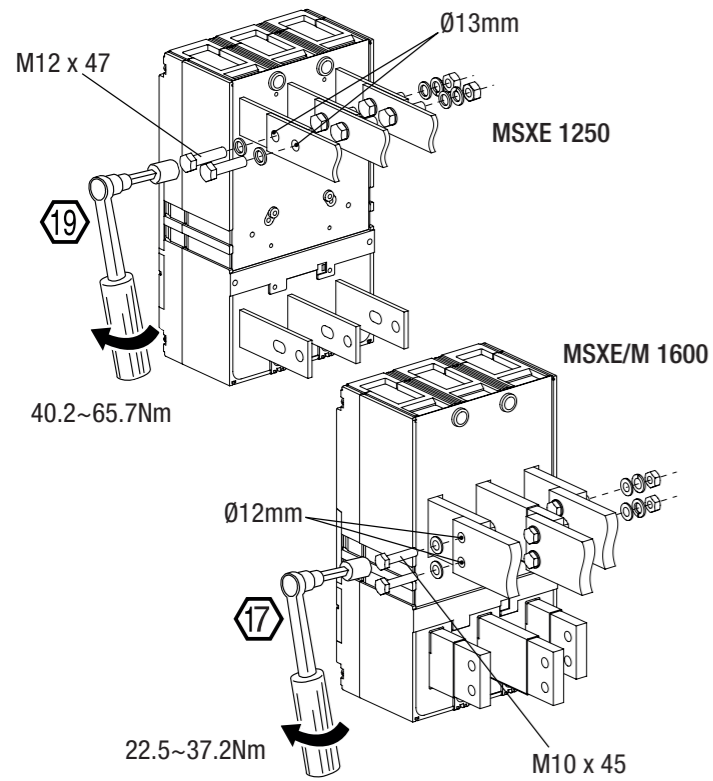


In caso di uso di uno o due ausiliari, inserirli partendo dallo slot sinistro
If one or two auxiliaries are used, insert them starting from the left-hand slot
En cas d'usage de l'un ou des deux auxiliaires, les insérer en partant de la fente (slot) de gauche
En caso de usar uno o dos auxiliares, instalarlos comenzando por el slot izquierdo
Bei einem oder zwei Zubehörteilen müssen diese ausgehend vom linken Slot eingesetzt werden



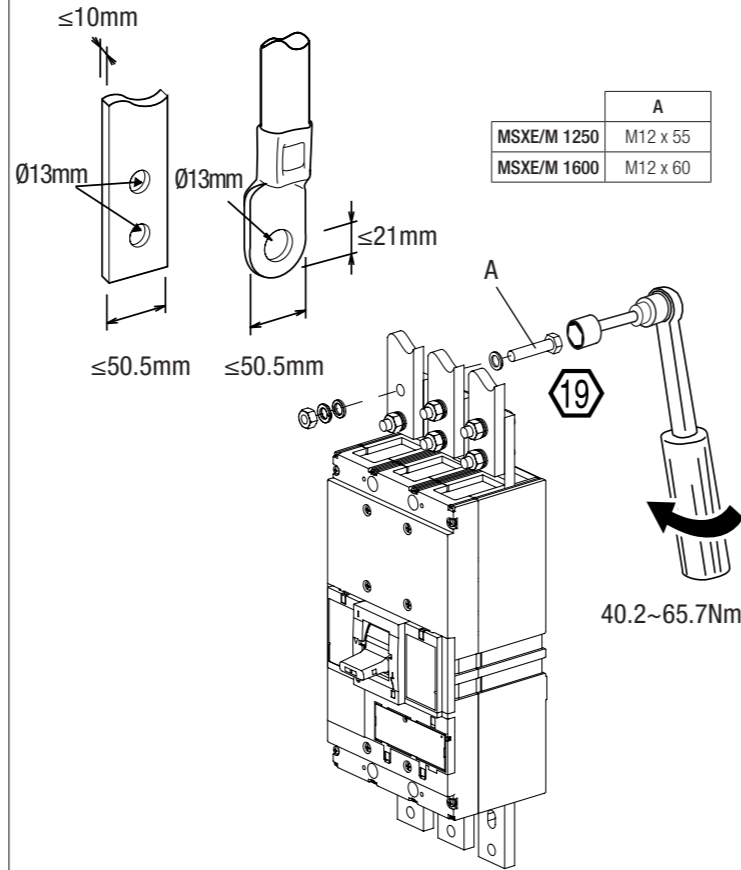
Collegamento con Terminali Posteriori (RC)

Connection with rear terminals (RC)
Raccordement avec des cosses arrière (RC)
Conexión con terminales traseros (RC)
Verbindung mit hinteren Anschlüssen (RC)



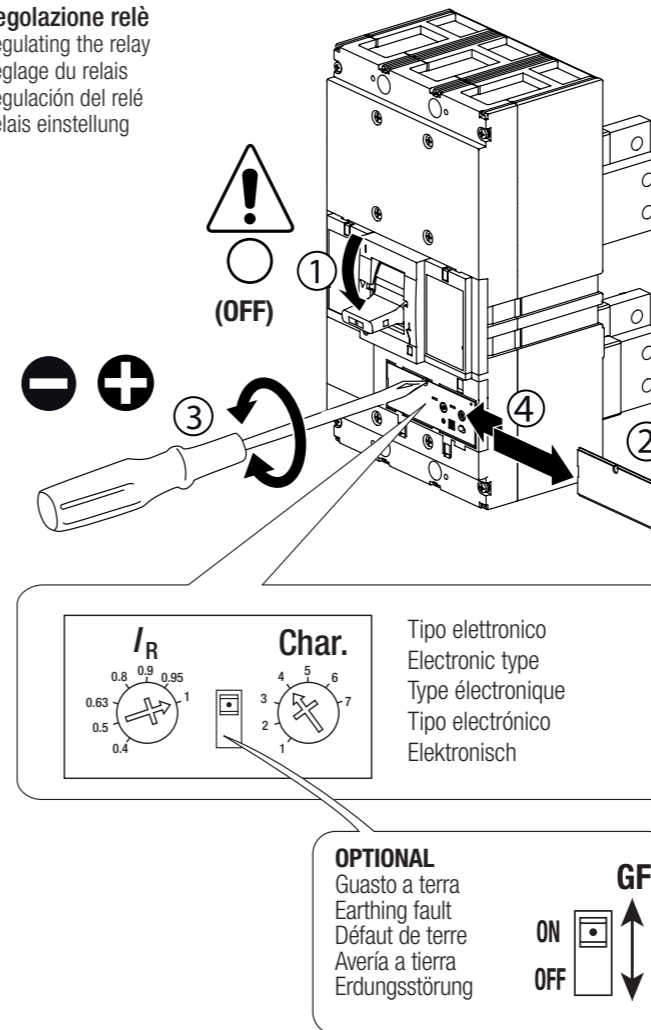
Collegamento con Terminali Anteriori Prolungati (FB)

Connection with extended front terminals (FB)
Raccordement avec des cosses arrière rallongées (FB)
Conexión con terminales delanteros prolongados (FB)
Verbindung mit verlängerten vorderen Anschlüssen (FB)



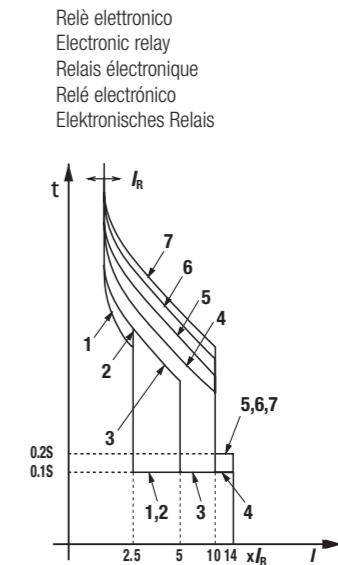
Regolazione relè

Regulating the relay
Réglage du relais
Regulación del relé
Relais einstellung



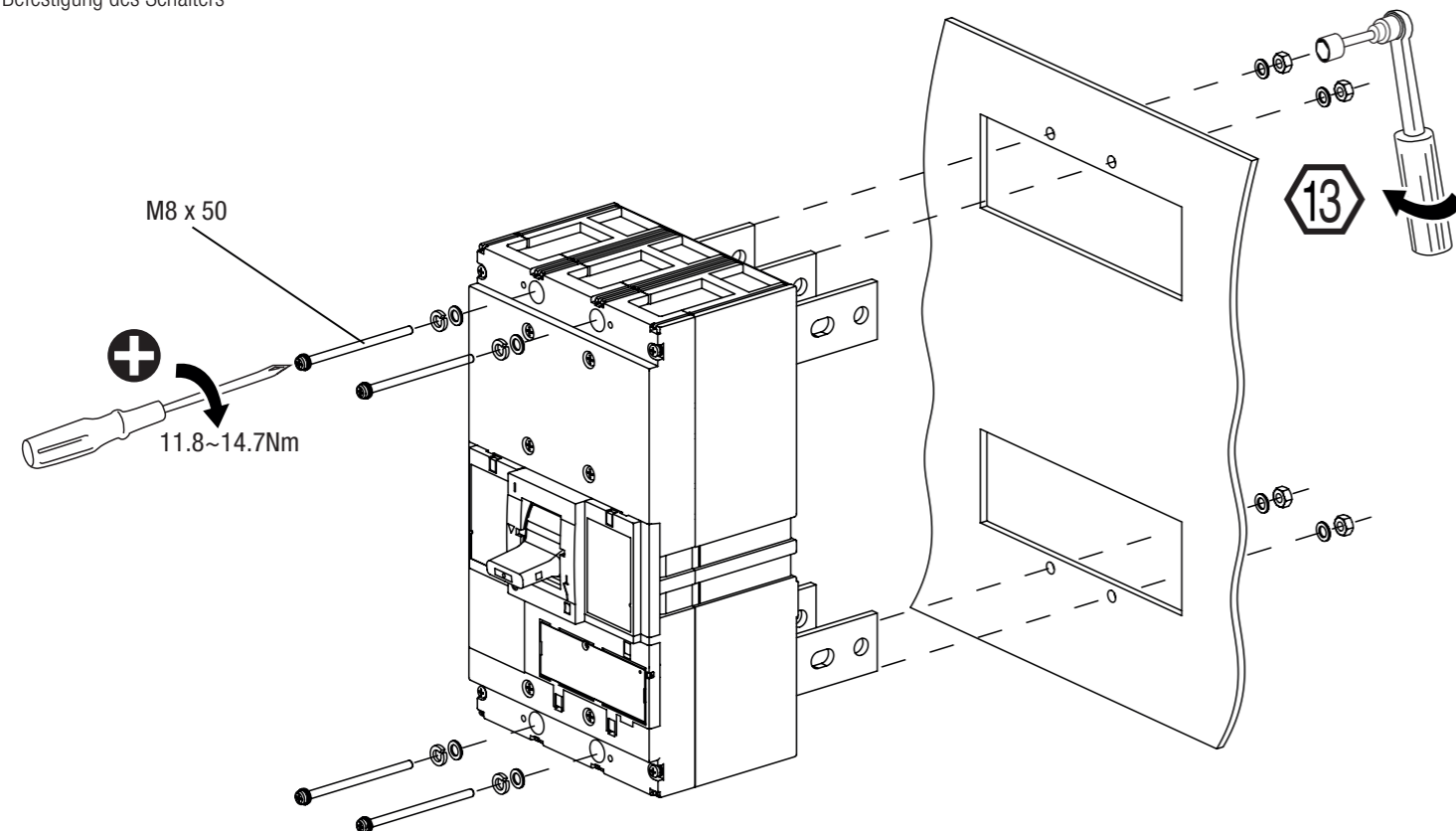
Curve di intervento tempo / corrente

Time / current characteristic curves
Courbe d'intervention temps / intensité
Curvas de intervención tiempo / corriente
Auslöschungskennlinien Zeit / Strom



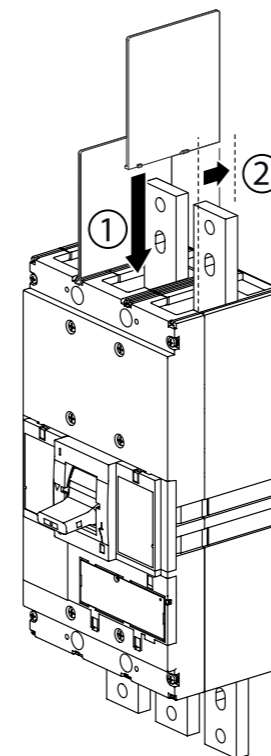
Fissaggio interruttore

Fixing the circuit breaker
Fixation de l'interrupteur
Fijación del interruptor
Befestigung des Schalters



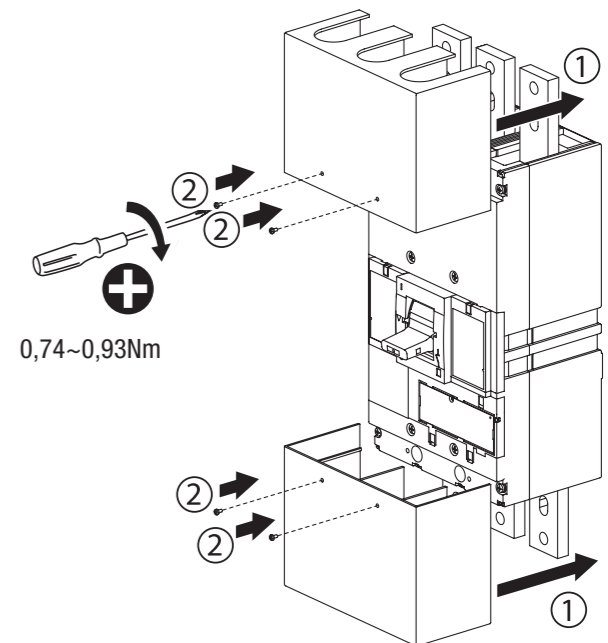
Inserimento setti isolanti

Inserting the isolating dividers
Insertion des cloisons isolantes
Colocación de los tabiques aislantes
Montage der Trennwände



Fissaggio coprimorsetti

Fixing the terminal covers
Fixation des cache-bornes
Fijación de los cubrebornes
Befestigung der Klemmenabdeckungen



Punto di contatto indicato in adempimento ai fini delle direttive e regolamenti UE applicabili:
Contact details according to the relevant European Directives and Regulations:
GEWISS S.p.A. Via A.Volta, 1 IT-24069 Cenale Sotto (BG) Italy Tel: +39 035 946 111 E-mail: qualitymarks@gewiss.com

+39 035 946 111
8.30 - 12.30 / 14.00 - 18.00
lunedì - venerdì - monday - friday
+39 035 946 260
sat@gewiss.com
www.gewiss.com