

Miniatuur veiligheidseindschakelaar

D4N

Compleet programma veiligheidseindschakelaars compatibel met de populaire D4D en internationale normen.

- Naast modellen met 1NC/1NO- en 2NC-contacten omvat het programma modellen met drie contacten (2NC/1NO en 3NC). Verder zijn er modellen met MBB-contacten (make-before-break)
- Tevens zijn er modellen met M12-connectoren waarmee op arbeid wordt bespaard en het onderhoud wordt vereenvoudigd.
- De gestandaardiseerde vergulde contacten zijn uiterst betrouwbaar. De modellen zijn toepasbaar voor zowel standaard belastingen als minimale belastingen.
- De modellen zijn vrij van lood, cadmium en zeswaardig chroom en ontzien het milieu.
- De modellen voldoen aan EN115 en EN81-1.
- Het programma omvat slow-action en snap-action modellen met Zb-contacten.

Lees de *Veiligheidsmaatregelen* op pagina 19 zorgvuldig door.



Opmerking: Neem contact op met uw OMRON-contactpersoon voor meer informatie over modellen met veiligheidscertificaten.

Verkrijgbare uitvoeringen

Opbouw typenummer

D4N-□□□□
1 2 3

1. Kabel aansluitingsgrootte/connectormaat

- 1: Pg13,5 (1 aansluiting)
- 2: G1/2 (1 aansluiting)
- 3: 1/2-14NPT (1 aansluiting)
- 4: M20 (1 aansluiting)
- 5: Pg13,5 (2 kabel aansluitingen)
- 6: G1/2 (2 kabel aansluitingen)
- 7: 1/2-14NPT (2 kabel aansluitingen)
- 8: M20 (2 kabel aansluitingen)
- 9: M12-connector (1 kabel aansluiting)

2. Inbouwschakelaar

- 1: 1NC/1NO (snap action)
- 2: 2NC (snap action)
- A: 1NC/1NO (slow action)
- B: 2NC (slow action)
- C: 2NC/1NO (slow action)
- D: 3NC (slow action)
- E: 1NC/1NO (MBB-contact/slow action)
- F: 2NC/1NO (MBB-contact/slow action)








3. Kop en bedieningsarm

- 20: Hefboom met rol (kunstthars bedieningsarm, kunstthars rol)
- 22: Hefboom met rol (metalen bedieningsarm, kunstthars rol)
- 25: Hefboom met rol (metalen bedieningsarm, metalen rol)
- 26: Hefboom met rol (metalen bedieningsarm, gelagerde rol)
- 2G: Instelbare hefboom met rol, vormvergrendeling (metalenbedieningsarm, kunstthars rol)
- 2H: Instelbare hefboom met rol, vormvergrendeling (metalenbedieningsarm, rubberen rol)
- 31: Top plunjer
- 32: Rechte plunjer met rol
- 62: Eenrichting hefboom met rol (horizontaal)
- 72: Eenrichting hefboom met rol (verticaal)
- 80: Flexibele arm (RVS spriet)
- 87: Flexibele arm (kunststof top)
- RE: Vorkhefboomvergrendeling (rechtse werking)
- LE: Vorkhefboomvergrendeling (linkse werking)




Verkrijgbare uitvoeringen

Lijst met modellen

Schakelaars met twee contacten

Bedieningsarm	Kabelaansluitingsgrootte		Ingebouwd schakelmechanisme							
			1NC/1NO (snap action)		2NC (snap action)		1NC/1NO (slow action)		2NC (slow action)	
			Gedwongen verbreking	Model	Gedwongen verbreking	Model	Gedwongen verbreking	Model	Gedwongen verbreking	Model
Hefboom met rol (kunstzars bedieningsarm, kunstzars rol) 	1 kabel-aansluiting	Pg13,5	⊖	D4N-1120	⊕	D4N-1220	⊖	D4N-1A20	⊕	D4N-1B20
		G1/2		D4N-2120		D4N-2220		D4N-2A20		D4N-2B20
		1/2-14NPT		D4N-3120		D4N-3220		D4N-3A20		D4N-3B20
		M20		D4N-4120		D4N-4220		D4N-4A20		D4N-4B20
		M12-connector		D4N-9120		D4N-9220		D4N-9A20		D4N-9B20
	2 kabel-aansluitingen	Pg13,5	⊖	D4N-5120	⊕	D4N-5220	⊖	D4N-5A20	⊕	D4N-5B20
		G1/2		D4N-6120		D4N-6220		D4N-6A20		D4N-6B20
		M20		D4N-8120		D4N-8220		D4N-8A20		D4N-8B20
Hefboom met rol (metalen bedieningsarm, kunstzars rol) 	1 kabel-aansluiting	Pg13,5	⊖	D4N-1122	⊕	D4N-1222	⊖	D4N-1A22	⊕	D4N-1B22
		G1/2		D4N-2122		D4N-2222		D4N-2A22		D4N-2B22
		1/2-14NPT		D4N-3122		D4N-3222		D4N-3A22		D4N-3B22
		M20		D4N-4122		D4N-4222		D4N-4A22		D4N-4B22
		M12-connector		D4N-9122		D4N-9222		D4N-9A22		D4N-9B22
	2 kabel-aansluitingen	Pg13,5	⊖	D4N-5122	⊕	D4N-5222	⊖	D4N-5A22	⊕	D4N-5B22
		G1/2		D4N-6122		D4N-6222		D4N-6A22		D4N-6B22
		M20		D4N-8122		D4N-8222		D4N-8A22		D4N-8B22
Hefboom met rol (metalen bedieningsarm, metalen rol) 	1 kabel-aansluiting	Pg13,5	⊖	D4N-1125	⊕	D4N-1225	⊖	D4N-1A25	⊕	D4N-1B25
		G1/2		D4N-2125		D4N-2225		D4N-2A25		D4N-2B25
		1/2-14NPT		D4N-3125		D4N-3225		D4N-3A25		D4N-3B25
		M20		D4N-4125		D4N-4225		D4N-4A25		D4N-4B25
		M12-connector		D4N-9125		D4N-9225		D4N-9A25		D4N-9B25
	2 kabel-aansluitingen	Pg13,5	⊖	D4N-5125	⊕	D4N-5225	⊖	D4N-5A25	⊕	D4N-5B25
		G1/2		D4N-6125		D4N-6225		D4N-6A25		D4N-6B25
		M20		D4N-8125		D4N-8225		D4N-8A25		D4N-8B25
Rolhendel (metalen hendel, gelagerde rol) 	1 kabel-aansluiting	Pg13,5	⊖	D4N-1126	⊕	D4N-1226	⊖	D4N-1A26	⊕	D4N-1B26
		G1/2		D4N-2126		D4N-2226		D4N-2A26		D4N-2B26
		1/2-14NPT		D4N-3126		D4N-3226		D4N-3A26		D4N-3B26
		M20		D4N-4126		D4N-4226		D4N-4A26		D4N-4B26
		M12-connector		D4N-9126		D4N-9226		D4N-9A26		D4N-9B26
	2 kabel-aansluitingen	Pg13,5	⊖	D4N-5126	⊕	D4N-5226	⊖	D4N-5A26	⊕	D4N-5B26
		G1/2		D4N-6126		D4N-6226		D4N-6A26		D4N-6B26
		M20		D4N-8126		D4N-8226		D4N-8A26		D4N-8B26
Plunjier 	1 kabel-aansluiting	Pg13,5	⊖	D4N-1131	⊕	D4N-1231	⊖	D4N-1A31	⊕	D4N-1B31
		G1/2		D4N-2131		D4N-2231		D4N-2A31		D4N-2B31
		1/2-14NPT		D4N-3131		D4N-3231		D4N-3A31		D4N-3B31
		M20		D4N-4131		D4N-4231		D4N-4A31		D4N-4B31
		M12-connector		D4N-9131		D4N-9231		D4N-9A31		D4N-9B31
	2 kabel-aansluitingen	Pg13,5	⊖	D4N-5131	⊕	D4N-5231	⊖	D4N-5A31	⊕	D4N-5B31
		G1/2		D4N-6131		D4N-6231		D4N-6A31		D4N-6B31
		M20		D4N-8131		D4N-8231		D4N-8A31		D4N-8B31
Hefboom met rol 	1 kabel-aansluiting	Pg13,5	⊖	D4N-1132	⊕	D4N-1232	⊖	D4N-1A32	⊕	D4N-1B32
		G1/2		D4N-2132		D4N-2232		D4N-2A32		D4N-2B32
		1/2-14NPT		D4N-3132		D4N-3232		D4N-3A32		D4N-3B32
		M20		D4N-4132		D4N-4232		D4N-4A32		D4N-4B32
		M12-connector		D4N-9132		D4N-9232		D4N-9A32		D4N-9B32
	2 kabel-aansluitingen	Pg13,5	⊖	D4N-5132	⊕	D4N-5232	⊖	D4N-5A32	⊕	D4N-5B32
		G1/2		D4N-6132		D4N-6232		D4N-6A32		D4N-6B32
		M20		D4N-8132		D4N-8232		D4N-8A32		D4N-8B32
Eenrichting hefboom met rol (horizontaal) 	1 kabel-aansluiting	Pg13,5	⊖	D4N-1162	⊕	D4N-1262	⊖	D4N-1A62	⊕	D4N-1B62
		G1/2		D4N-2162		D4N-2262		D4N-2A62		D4N-2B62
		1/2-14NPT		D4N-3162		D4N-3262		D4N-3A62		D4N-3B62
		M20		D4N-4162		D4N-4262		D4N-4A62		D4N-4B62
		M12-connector		D4N-9162		D4N-9262		D4N-9A62		D4N-9B62
	2 kabel-aansluitingen	Pg13,5	⊖	D4N-5162	⊕	D4N-5262	⊖	D4N-5A62	⊕	D4N-5B62
		G1/2		D4N-6162		D4N-6262		D4N-6A62		D4N-6B62
		M20		D4N-8162		D4N-8262		D4N-8A62		D4N-8B62




■ Voorkeursmodellen

Bedieningsarm	Kabelaansluitingsgrootte		Ingebouwd schakelmechanisme							
			1NC/1NO (snap action)		2NC (snap action)		1NC/1NO (slow action)		2NC (slow action)	
			Gedwongen verbreking	Model	Gedwongen verbreking	Model	Gedwongen verbreking	Model	Gedwongen verbreking	Model
Eenrichting hefboom met rol (verticaal) 	1 kabel-aansluiting	Pg13,5	⊕	D4N-1172	⊕	D4N-1272	⊕	D4N-1A72	⊕	D4N-1B72
		G1/2		D4N-2172		D4N-2272		D4N-2A72		D4N-2B72
		1/2-14NPT		D4N-3172		D4N-3272		D4N-3A72		D4N-3B72
		M20		D4N-4172		D4N-4272		D4N-4A72		D4N-4B72
		M12-connector		D4N-9172		D4N-9272		D4N-9A72		D4N-9B72
	2 kabel-aansluitingen	Pg13,5	⊕	D4N-5172	⊕	D4N-5272	⊕	D4N-5A72	⊕	D4N-5B72
		G1/2		D4N-6172		D4N-6272		D4N-6A72		D4N-6B72
		M20		D4N-8172		D4N-8272		D4N-8A72		D4N-8B72
Instelbare hefboom met rol, vormvergrendeling (metalen bedieningsarm, kunsthars rol) 	1 kabel-aansluiting	Pg13,5	⊕	D4N-112G	⊕	D4N-122G	⊕	D4N-1A2G	⊕	D4N-1B2G
		G1/2		D4N-212G		D4N-222G		D4N-2A2G		D4N-2B2G
		1/2-14NPT		D4N-312G		D4N-322G		D4N-3A2G		D4N-3B2G
		M20		D4N-412G		D4N-422G		D4N-4A2G		D4N-4B2G
		M12-connector		D4N-912G		D4N-922G		D4N-9A2G		D4N-9B2G
	2 kabel-aansluitingen	G1/2	⊕	D4N-612G	⊕	D4N-622G	⊕	D4N-6A2G	⊕	D4N-6B2G
		M20		D4N-812G		D4N-822G		D4N-8A2G		D4N-8B2G
Instelbare hefboom met rol, vormvergrendeling (metalen bedieningsarm, rubberen rol) 	1 kabel-aansluiting	Pg13,5	⊕	D4N-112H	⊕	D4N-122H	⊕	D4N-1A2H	⊕	D4N-1B2H
		G1/2		D4N-212H		D4N-222H		D4N-2A2H		D4N-2B2H
		1/2-14NPT		D4N-312H		D4N-322H		D4N-3A2H		D4N-3B2H
		M20		D4N-412H		D4N-422H		D4N-4A2H		D4N-4B2H
		M12-connector		D4N-912H		D4N-922H		D4N-9A2H		D4N-9B2H
	2 kabel-aansluitingen	G1/2	⊕	D4N-612H	⊕	D4N-622H	⊕	D4N-6A2H	⊕	D4N-6B2H
		M20		D4N-812H		D4N-822H		D4N-8A2H		D4N-8B2H








■ Voorkeursmodellen

Opmerking: Het wordt aanbevolen om M20 te gebruiken voor schakelaars die naar Europa worden geëxporteerd en 1/2-14NPT voor schakelaars die naar Noord-Amerikaanse landen worden geëxporteerd.

Schakelaars met drie contacten en MBB-contacten

Bedieningsarm	Kabeldoorvoergrootte		Ingebouwd schakelmechanisme							
			2NC/1NO (slow action)		3NC (slow action)		1NC/1NO MBB (slow action)		2NC/1NO MBB (slow action)	
			Gedwongen verbreking	Model	Gedwongen verbreking	Model	Gedwongen verbreking	Model	Gedwongen verbreking	Model
Hefboom met rol (kunsthars hefboom, kunsthars rol) 	1 kabel-aansluiting	Pg13,5	⊕	D4N-1C20	⊕	D4N-1D20	⊕	D4N-1E20	⊕	D4N-1F20
		G1/2		D4N-2C20		D4N-2D20		D4N-2E20		D4N-2F20
		1/2-14NPT		D4N-3C20		D4N-3D20		D4N-3E20		D4N-3F20
		M20		D4N-4C20		D4N-4D20		D4N-4E20		D4N-4F20
		M12-connector		---		---		D4N-9E20		---
	2 kabel-aansluitingen	Pg13,5	⊕	D4N-5C20	⊕	D4N-5D20	⊕	D4N-5E20	⊕	D4N-5F20
		G1/2		D4N-6C20		D4N-6D20		D4N-6E20		D4N-6F20
		M20		D4N-8C20		D4N-8D20		D4N-8E20		D4N-8F20
Hefboom met rol (metalen hefboom, kunsthars rol) 	1 kabel-aansluiting	Pg13,5	⊕	D4N-1C22	⊕	D4N-1D22	⊕	D4N-1E22	⊕	D4N-1F22
		G1/2		D4N-2C22		D4N-2D22		D4N-2E22		D4N-2F22
		1/2-14NPT		D4N-3C22		D4N-3D22		D4N-3E22		D4N-3F22
		M20		D4N-4C22		D4N-4D22		D4N-4E22		D4N-4F22
		M12-connector		---		---		D4N-9E22		---
	2 kabel-aansluitingen	Pg13,5	⊕	D4N-5C22	⊕	D4N-5D22	⊕	D4N-5E22	⊕	D4N-5F22
		G1/2		D4N-6C22		D4N-6D22		D4N-6E22		D4N-6F22
		M20		D4N-8C22		D4N-8D22		D4N-8E22		D4N-8F22
Hefboom met rol (metalen hefboom, metalen rol) 	1 kabel-aansluiting	Pg13,5	⊕	D4N-1C25	⊕	D4N-1D25	⊕	D4N-1E25	⊕	D4N-1F25
		G1/2		D4N-2C25		D4N-2D25		D4N-2E25		D4N-2F25
		1/2-14NPT		D4N-3C25		D4N-3D25		D4N-3E25		D4N-3F25
		M20		D4N-4C25		D4N-4D25		D4N-4E25		D4N-4F25
		M12-connector		---		---		D4N-9E25		---
	2 kabel-aansluitingen	Pg13,5	⊕	D4N-5C25	⊕	D4N-5D25	⊕	D4N-5E25	⊕	D4N-5F25
		G1/2		D4N-6C25		D4N-6D25		D4N-6E25		D4N-6F25
		M20		D4N-8C25		D4N-8D25		D4N-8E25		D4N-8F25





■ Voorkeursmodellen

Bedieningsarm	Kabeldoorvoergrootte		Ingebouwd schakelmechanisme							
			2NC/1NO (slow action)		3NC (slow action)		1NC/1NO MBB (slow action)		2NC/1NO MBB (slow action)	
			Gedwongen verbreking	Model	Gedwongen verbreking	Model	Gedwongen verbreking	Model	Gedwongen verbreking	Model
hefboom met rol (metalen hefboom, gelagerde rol) 	1 kabel-aansluiting	Pg13,5	→	D4N-1C26	→	D4N-1D26	→	D4N-1E26	→	D4N-1F26
		G1/2		D4N-2C26		D4N-2D26		D4N-2E26		D4N-2F26
		1/2-14NPT		D4N-3C26		D4N-3D26		D4N-3E26		D4N-3F26
		M20		D4N-4C26		D4N-4D26		D4N-4E26		D4N-4F26
		M12-connector		---		---		D4N-9E26		---
Plunjer 	1 kabel-aansluiting	Pg13,5	→	D4N-1C31	→	D4N-1D31	→	D4N-1E31	→	D4N-1F31
		G1/2		D4N-2C31		D4N-2D31		D4N-2E31		D4N-2F31
		1/2-14NPT		D4N-3C31		D4N-3D31		D4N-3E31		D4N-3F31
		M20		D4N-4C31		D4N-4D31		D4N-4E31		D4N-4F31
		M12-connector		---		---		D4N-9E31		---
	2 kabel-aansluitingen	Pg13,5	→	D4N-5C31	→	D4N-5D31	→	D4N-5E31	→	D4N-5F31
		G1/2		D4N-6C31		D4N-6D31		D4N-6E31		D4N-6F31
		M20		D4N-8C31		D4N-8D31		D4N-8E31		D4N-8F31
Plunjer met rol 	1 kabel-aansluiting	Pg13,5	→	D4N-1C32	→	D4N-1D32	→	D4N-1E32	→	D4N-1F32
		G1/2		D4N-2C32		D4N-2D32		D4N-2E32		D4N-2F32
		1/2-14NPT		D4N-3C32		D4N-3D32		D4N-3E32		D4N-3F32
		M20		D4N-4C32		D4N-4D32		D4N-4E32		D4N-4F32
		M12-connector		---		---		D4N-9E32		---
	2 kabel-aansluitingen	Pg13,5	→	D4N-5C32	→	D4N-5D32	→	D4N-5E32	→	D4N-5F32
		G1/2		D4N-6C32		D4N-6D32		D4N-6E32		D4N-6F32
		M20		D4N-8C32		D4N-8D32		D4N-8E32		D4N-8F32
Eenrichting hefboom met rol (horizontaal) 	1 kabel-aansluiting	Pg13,5	→	D4N-1C62	→	D4N-1D62	→	D4N-1E62	→	D4N-1F62
		G1/2		D4N-2C62		D4N-2D62		D4N-2E62		D4N-2F62
		1/2-14NPT		D4N-3C62		D4N-3D62		D4N-3E62		D4N-3F62
		M20		D4N-4C62		D4N-4D62		D4N-4E62		D4N-4F62
		M12-connector		---		---		D4N-9E62		---
	2 kabel-aansluitingen	Pg13,5	→	D4N-5C62	→	D4N-5D62	→	D4N-5E62	→	D4N-5F62
		G1/2		D4N-6C62		D4N-6D62		D4N-6E62		D4N-6F62
		M20		D4N-8C62		D4N-8D62		D4N-8E62		D4N-8F62
Eenrichting hefboom met rol (verticaal) 	1 kabel-aansluiting	Pg13,5	→	D4N-1C72	→	D4N-1D72	→	D4N-1E72	→	D4N-1F72
		G1/2		D4N-2C72		D4N-2D72		D4N-2E72		D4N-2F72
		1/2-14NPT		D4N-3C72		D4N-3D72		D4N-3E72		D4N-3F72
		M20		D4N-4C72		D4N-4D72		D4N-4E72		D4N-4F72
		M12-connector		---		---		D4N-9E72		---
	2 kabel-aansluitingen	Pg13,5	→	D4N-5C72	→	D4N-5D72	→	D4N-5E72	→	D4N-5F72
		G1/2		D4N-6C72		D4N-6D72		D4N-6E72		D4N-6F72
		M20		D4N-8C72		D4N-8D72		D4N-8E72		D4N-8F72
Instelbare hefboom met rol vormvergroeiende (metalen hefboom, kunsthar rol) 	1 kabel-aansluiting	Pg13,5	→	D4N-1C2G	→	D4N-1D2G	→	D4N-1E2G	→	D4N-1F2G
		G1/2		D4N-2C2G		D4N-2D2G		D4N-2E2G		D4N-2F2G
		1/2-14NPT		D4N-3C2G		D4N-3D2G		D4N-3E2G		D4N-3F2G
		M20		D4N-4C2G		D4N-4D2G		D4N-4E2G		D4N-4F2G
		M12-connector		---		---		D4N-9E2G		---
	2 kabel-aansluitingen	G1/2	→	D4N-6C2G	→	D4N-6D2G	→	D4N-6E2G	→	D4N-6F2G
		M20		D4N-8C2G		D4N-8D2G		D4N-8E2G		D4N-8F2G
Instelbare hefboom met rol, vormvergroeiende (metalen hefboom, rubberen rol) 	1 kabel-aansluiting	Pg13,5	→	D4N-1C2H	→	D4N-1D2H	→	D4N-1E2H	→	D4N-1F2H
		G1/2		D4N-2C2H		D4N-2D2H		D4N-2E2H		D4N-2F2H
		1/2-14NPT		D4N-3C2H		D4N-3D2H		D4N-3E2H		D4N-3F2H
		M20		D4N-4C2H		D4N-4D2H		D4N-4E2H		D4N-4F2H
		M12-connector		---		---		D4N-9E2H		---
	2 kabel-aansluitingen	G1/2	→	D4N-6C2H	→	D4N-6D2H	→	D4N-6E2H	→	D4N-6F2H
		M20		D4N-8C2H		D4N-8D2H		D4N-8E2H		D4N-8F2H

■ Voorkeursmodellen

Opmerking: Het wordt aanbevolen om M20 te gebruiken voor schakelaars die naar Europa worden geëxporteerd en 1/2-14NPT voor schakelaars die naar Noord-Amerikaanse landen worden geëxporteerd.

Universele schakelaars met twee contacten

Bedieningsarm	Kabeldoorvoergrootte		Ingebouwd schakelmechanisme							
			1NC/1NO (snap action)		2NC (snap action)		1NC/1NO (slow action)		2NC (slow action)	
			Gedwongen verbreking	Model	Gedwongen verbreking	Model	Gedwongen verbreking	Model	Gedwongen verbreking	Model
Vorkhefboomvergrendeling (rechtse werking) 	1 kabel-aansluiting	G1/2	---	---	---	---	---	D4N-2ARE	---	D4N-2BRE
		1/2-14NPT	---	---	---	---	---	D4N-3ARE	---	D4N-3BRE
		M20	---	---	---	---	---	D4N-4ARE	---	D4N-4BRE
	2 kabel-aansluitingen	G1/2	---	---	---	---	---	D4N-6ARE	---	D4N-6BRE
		M20	---	---	---	---	---	D4N-8ARE	---	D4N-8BRE
Vorkhefboomvergrendeling (linkse werking) 	1 kabel-aansluiting	G1/2	---	---	---	---	---	D4N-2ALE	---	D4N-2BLE
		1/2-14NPT	---	---	---	---	---	D4N-3ALE	---	D4N-3BLE
		M20	---	---	---	---	---	D4N-4ALE	---	D4N-4BLE
	2 kabel-aansluitingen	G1/2	---	---	---	---	---	D4N-6ALE	---	D4N-6BLE
		M20	---	---	---	---	---	D4N-8ALE	---	D4N-8BLE
Flexibele arm (rvs-spriet) 	1 kabel-aansluiting	G1/2	---	D4N-2180	---	D4N-2280	---	---	---	D4N-2B80
		1/2-14NPT	---	D4N-3180	---	D4N-3280	---	---	---	D4N-3B80
		M20	---	D4N-4180	---	D4N-4280	---	---	---	D4N-4B80
	2 kabel-aansluitingen	G1/2	---	D4N-6180	---	D4N-6280	---	---	---	D4N-6B80
		M20	---	D4N-8180	---	D4N-8280	---	---	---	D4N-8B80
Flexibele arm (kunststof top) 	1 kabel-aansluiting	G1/2	---	D4N-2187	---	D4N-2287	---	---	---	D4N-2B87
		1/2-14NPT	---	D4N-3187	---	D4N-3287	---	---	---	D4N-3B87
		M20	---	D4N-4187	---	D4N-4287	---	---	---	D4N-4B87
	2 kabel-aansluitingen	G1/2	---	D4N-6187	---	D4N-6287	---	---	---	D4N-6B87
		M20	---	D4N-8187	---	D4N-8287	---	---	---	D4N-8B87





■ Voorkeursmodellen

- Opmerking:**
- Het wordt aanbevolen om M20 te gebruiken voor schakelaars die naar Europa worden geëxporteerd en 1/2-14NPT voor schakelaars die naar Noord-Amerikaanse landen worden geëxporteerd.
 - Mechanisch gezien, bestaan deze modellen uit eenvoudige eindschakelaars.

! WAARSCHUWING

Gebruik geen universele schakelaarmodellen voor toepassingen waarbij om veiligheidsredenen een vormvergrendeling nodig is.

Universele schakelaars met drie contacten en MBB-contacten

Bedieningsarm	Kabeldoorvoergrootte		Ingebouwd schakelmechanisme							
			Gedwongen verbreking	2NC/1NO (slow action)	Gedwongen verbreking	3NC (slow action)	Gedwongen verbreking	1NC/1NO MBB (slow action)	Gedwongen verbreking	2NC/1NO MBB (slow action)
Vorkhefboomvergrendeling (rechtse werking) 	1 kabel-aansluiting	G1/2	---	D4N-2CRE	---	D4N-2DRE	---	D4N-2ERE	---	D4N-2FRE
		1/2-14NPT	---	D4N-3CRE	---	D4N-3DRE	---	D4N-3ERE	---	D4N-3FRE
		M20	---	D4N-4CRE	---	D4N-4DRE	---	D4N-4ERE	---	D4N-4FRE
	2 kabel-aansluitingen	G1/2	---	D4N-6CRE	---	D4N-6DRE	---	D4N-6ERE	---	D4N-6FRE
M20		---	D4N-8CRE	---	D4N-8DRE	---	D4N-8ERE	---	D4N-8FRE	
Vorkhefboomvergrendeling (linkse werking) 	1 kabel-aansluiting	G1/2	---	D4N-2CLE	---	D4N-2DLE	---	D4N-2ELE	---	D4N-2FLE
		1/2-14NPT	---	D4N-3CLE	---	D4N-3DLE	---	D4N-3ELE	---	D4N-3FLE
		M20	---	D4N-4CLE	---	D4N-4DLE	---	D4N-4ELE	---	D4N-4FLE
	2 kabel-aansluitingen	G1/2	---	D4N-6CLE	---	D4N-6DLE	---	D4N-6ELE	---	D4N-6FLE
M20		---	D4N-8CLE	---	D4N-8DLE	---	D4N-8ELE	---	D4N-8FLE	
Flexibele arm (rvs-spriet) 	1 kabel-aansluiting	G1/2	---	---	---	D4N-2D80	---	---	---	---
		1/2-14NPT	---	---	---	D4N-3D80	---	---	---	---
		M20	---	---	---	D4N-4D80	---	---	---	---
	2 kabel-aansluitingen	G1/2	---	---	---	D4N-6D80	---	---	---	---
M20		---	---	---	D4N-8D80	---	---	---	---	
Flexibele arm (kunststof top) 	1 kabel-aansluiting	G1/2	---	---	---	D4N-2D87	---	---	---	---
		1/2-14NPT	---	---	---	D4N-3D87	---	---	---	---
		M20	---	---	---	D4N-4D87	---	---	---	---
	2 kabel-aansluitingen	G1/2	---	---	---	D4N-6D87	---	---	---	---
M20		---	---	---	D4N-8D87	---	---	---	---	

- Opmerking:**
- Het wordt aanbevolen om M20 te gebruiken voor schakelaars die naar Europa worden geëxporteerd en 1/2-14NPT voor schakelaars die naar Noord-Amerikaanse landen worden geëxporteerd.
 - Mechanisch gezien, bestaan deze modellen uit eenvoudige eindschakelaars.

WAARSCHUWING

Gebruik geen universele schakelaarmodellen voor toepassingen waarbij om veiligheidsredenen een vormvergrendeling nodig is.

Technische gegevens

Normen en EC-richtlijnen

- Conform de volgende EC-richtlijnen:
 - Machinerichtlijn
 - Laagspanningsrichtlijn
 - EN50047
 - EN1088 (alleen slow-action modellen)
 - GS-ET-15

Goedgekeurde normen

Bureau	Norm	Dossiernr.
TÜV-productservice	EN60947-5-1 (goedgekeurde gedwongen verbreking)	B03 11 39656 061
UL (zie opm.)	UL508, CSA C22.2 Nr.14	E76675

Opmerking: Goedkeuring voor CSA C22.2 nr. 14 is geautoriseerd door de UL-norm.

CCC-markering (China Compulsory Certification)

Bureau	Norm	Dossiernr.
CQC	GB14048.5	Aangevraagd

Goedgekeurde normgegevens

TÜV (EN60947-5-1)

Item	Gebruikscategorie	AC-15	DC-13
Nominale bedrijfsstroom (I _n)		3 A	0,27 A
Nominale bedrijfsspanning (U _n)		240 V	250 V

Opmerking: Gebruik een gI- of gG-zekering van 10 A die aan IEC269 voldoet als kortsluitingsbeveiliging. Deze zekering is niet in de schakelaar ingebouwd.

UL/CSA (UL508, CSA C22.2 nr. 14)

A300

Nominale spanning	Geleidingsstroom	Stroom		Voltampère	
		Maak	Verbreek	Maak	Verbreek
120 VAC	10 A	60 A	6 A	7.200 VA	720 VA
		30 A	3 A		

Q300

Nominale spanning	Geleidingsstroom	Stroom		Voltampère	
		Maak	Verbreek	Maak	Verbreek
125 VDC	2,5 A	0,55 A	0,55 A	69 VA	69 VA
		0,27 A	0,27 A		

Kenmerken

Beschermingsgraad (zie opm. 3)		IP67 (EN60947-5-1)
Levensduur (zie opm. 4)	Mechanisch	Min. 15.000.000 schakelingen (zie opm. 7)
	Elektrisch	Min. 500.000 schakelingen voor een ohmse belasting van 3 A bij 250 VAC (zie opm. 5), min. 300.000 schakelingen voor een ohmse belasting van 10 A bij 250 VAC
Aanspreeknelheid		1 mm/s tot 0,5 m/s (D4-1120)
Bedieningsfrequentie		Max. 30 schakelingen/min
Contactweerstand		Max. 25 mΩ
Minimale contactbelasting (zie opm. 6)		Ohmse belasting van 1 mA bij 5 VDC (niveau N referentiewaarde)
Nominale isolatiespanning (U_i)		300 V
Bescherming tegen elektrische schokken		Klasse II (dubbele isolatie)
Vervuilinggraad (bedrijfsomgeving)		Niveau 3 (EN60947-5-1)
Maximale impulsspanning (EN60947-5-1)		Tussen aansluitklemmen met dezelfde polariteit: 2,5 kV
		Tussen aansluitklemmen met verschillende polariteit: 4 kV
		Tussen de andere aansluitklemmen en de niet-stroomvoerende metalen delen: 6 kV
Isolatieweerstand		100 MΩ min.
Contactafstand		Snap action: min. 2 x 0,5 mm Slow action: min. 2 x 2 mm
Trillingsbestendigheid	Storing	10 tot 55 Hz, 0,75 mm enkele amplitude
Schokbestendigheid	Mechanisch	1000 m/s ² min.
	Storing	300 m/s ² min.
Voorwaardelijke kortsluitstroom		100 A (EN60947-5-1)
Nominale open thermische stroom (I_{th})		10 A (EN60947-5-1)
Omgevingstemperatuur		Bedrijf: -30°C tot 70°C (zonder ijsafzetting)
Vochtigheidsgraad		Bedrijf: 95% max.
Gewicht		Circa 82 g (D4N-1120) Circa 99 g (D4N-5120)

Opmerking: 1. De bovenstaande waarden zijn initiële waarden.

2. Wanneer een contact is gebruikt om een standaard belasting te schakelen, kan deze niet meer voor een kleinere belasting worden gebruikt. Anders wordt het contactoppervlak ruwer en gaat de contactbetrouwbaarheid verloren.
3. De beschermingsgraad is getest met de methode die is gespecificeerd door de norm EN60947-5-1. Controleer van tevoren de afdichtingen onder de huidige bedrijfsomgeving en -omstandigheden. Hoewel het schakelaarhuis is beveiligd tegen het indringen van stof of water, mag u de D4N niet gebruiken in ruimten waar vreemd materiaal zoals stof, vuil, olie, water of chemische stoffen de kop kan binnendringen. Dit om voortijdige slijtage, defecten aan de schakelaar of storingen te voorkomen.
4. De levensduur geldt bij een omgevingstemperatuur van 5°C tot 35°C en een vochtigheidsgraad van 40% tot 70%. Neem contact op met uw OMRON-contactpersoon voor meer informatie.
5. Wanneer de omgevingstemperatuur 35°C of hoger is, mag u 3 A bij 250 VAC niet toepassen op meer dan twee circuits.
6. Deze waarde hangt af van de schakelfrequentie, de omgeving en het betrouwbaarheidsniveau. Controleer de juiste werking bij de huidige belasting voordat u de opgegeven belasting toepast.
7. De mechanische levensduur van modellen met vorkhefboomvergrendeling bedraagt minimaal 10.000.000 schakelingen.

Structuur, namen en functies

Structuur

Veilige hendelinstelling (constructie met vormvergrendeling)

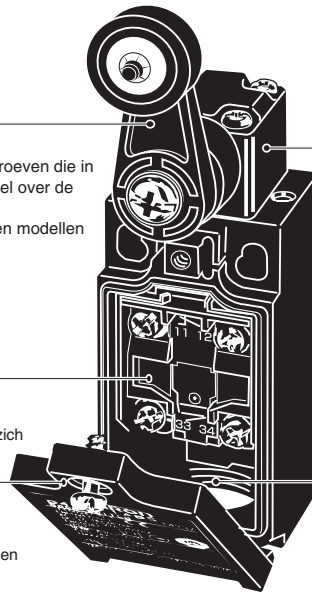
De hendel en de draaais zijn voorzien van groeven die in elkaar grijpen om te voorkomen dat de hendel over de draaais kan slippen.
Er zijn modellen met een kunststofs hendel en modellen met een metalen hendel.

Inbouwschakelaar

De inbouwschakelaar heeft een gedwongen verbreekcontact, waarmee het NC-contact geforceerd wordt verbroken, zelfs wanneer er zich afzettingen op de contacten bevinden.

Afdekkap

De afdekkap heeft aan de onderkant een scharnier en kan worden geopend door een schroef los te draaien. Hierdoor kunnen gemakkelijk onderhoudswerkzaamheden worden uitgevoerd en kabels worden aangesloten.



Kop

De kop van de schakelaar kan in vier verschillende richtingen worden verplaatst. (Modellen met rechte plunjer met rol kunnen in twee richtingen onder een hoek van 90° worden gemonteerd.)

Kabeldoorvoeropening

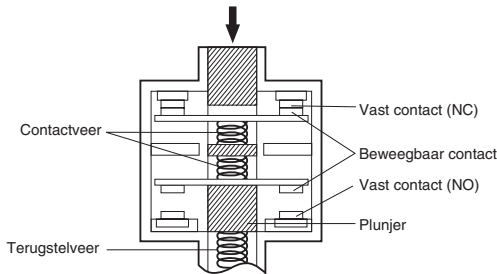
Er zijn allerlei verschillende kabelaan sluitingen leverbaar.

Grootte	1 kabel-aansluiting	2 kabel-aansluitingen
Pg13,5	Ja	Ja
G1/2	Ja	Ja
1/2-14NPT	Ja	Ja
M20	Ja	Ja
M12-connector	Ja	---

Opmerking: M12-connector typen zijn niet beschikbaar voor schakelaars met drie contacten.

Gedwongen verbreekcontact

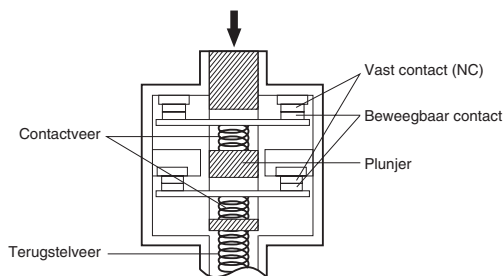
1NC/1NO-contact (slow action)



Conform EN60947-5-1 Gedwongen verbreking \ominus

(Alleen de zijde met het NC-contact heeft een gedwongen verbreekcontact.)
In geval van metaalafzetting op de contacten wordt de plunjer naar binnen gedrukt om de contactzijden van elkaar te bewegen.

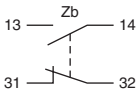

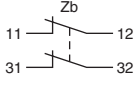
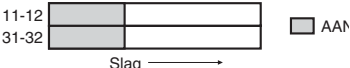
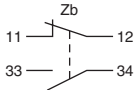

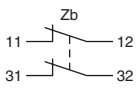
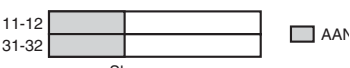
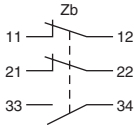
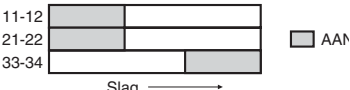
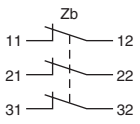
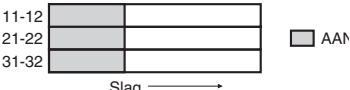
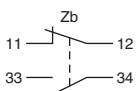

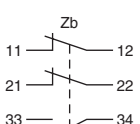
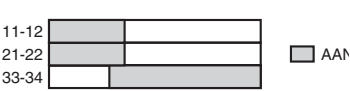
2NC-contact (slow action)



Conform EN60947-5-1 Gedwongen verbreking \ominus

(Beide NC-contacten hebben een gedwongen verbreekcontact.)

Contactvorm

Model	Contact	Contactvorm	Werkingspatroon	Opmerkingen
D4N-□1□	1NC/1NO (snap action)			Alleen de NC-contacten 31-32 hebben een goedgekeurd gedwongen verbreekcontact. (→) De aansluitklemmen 13-14 en 31-32 kunnen als ongelijke
D4N-□2□	2NC (snap action)			Alleen de NC-contacten 11-12 en 31-32 hebben een goedgekeurd gedwongen verbreekcontact. (→) De aansluitklemmen 11-12 en 31-32 kunnen als ongelijke polen worden gebruikt.
D4N-□A□	1NC/1NO (slow action)			Alleen de NC-contacten 11-12 hebben een goedgekeurd gedwongen verbreekcontact. (→) De aansluitklemmen 11-12 en 33-34 kunnen als ongelijke
D4N-□B□	2NC (slow action)			Alleen de NC-contacten 11-12 en 31-32 hebben een goedgekeurd gedwongen verbreekcontact. (→) De aansluitklemmen 11-12 en 31-32 kunnen als ongelijke polen worden gebruikt.
D4N-□C□	2NC/1NO (slow action)			Alleen de NC-contacten 11-12 en 21-22 hebben een goedgekeurd gedwongen verbreekcontact. (→) De aansluitklemmen 11-12, 21-22 en 33-34 kunnen als ongelijke polen worden gebruikt.
D4N-□D□	3NC (slow action)			Alleen de NC-contacten 11-12, 21-22 en 31-32 hebben een goedgekeurd gedwongen verbreekcontact. (→) De aansluitklemmen 11-12, 21-22 en 31-32 kunnen als ongelijke polen worden gebruikt.
D4N-□E□	1NC/1NO MBB (slow action)			Alleen de NC-contacten 11-12 hebben een goedgekeurd gedwongen verbreekcontact. (→) De aansluitklemmen 11-12 en 33-34 kunnen als ongelijke polen worden gebruikt.
D4N-□F□	2NC/1NO MBB (slow action)			Alleen de NC-contacten 11-12 en 21-22 hebben een goedgekeurd gedwongen verbreekcontact. (→) De aansluitklemmen 11-12, 21-22 en 33-34 kunnen als ongelijke polen worden gebruikt.

- Opmerking:** 1. De aansluitklemmen zijn volgens EN50013 genummerd en de contactconfiguraties voldoen aan IEC947-5-1.
2. MBB-contacten (Make Before Break) hebben een overlappende structuur, waardoor het NO-contact wordt gesloten voordat het NC-contact wordt geopend.

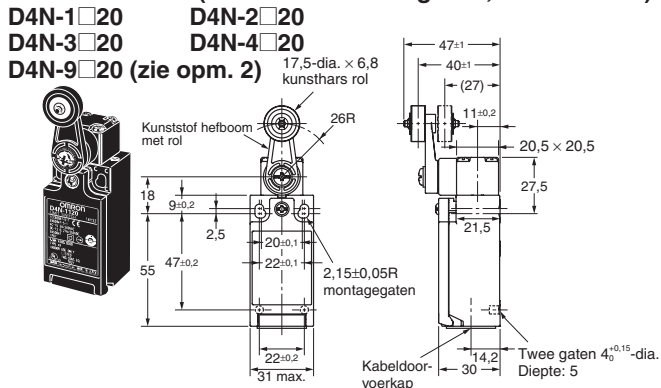
Afmetingen

Schakelaars

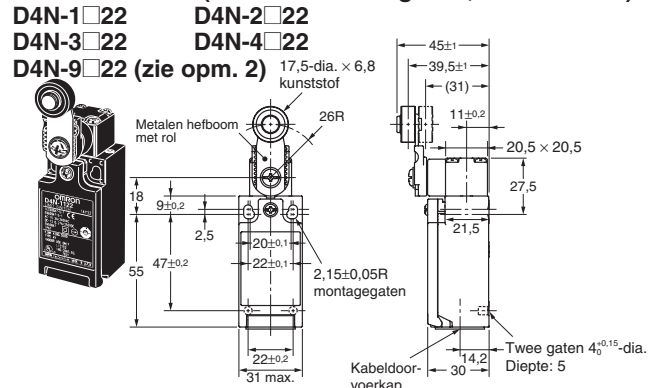
Opmerking: Alle eenheden luiden in millimeter, tenzij anders is aangegeven.

Modellen met 1 kabelaansluiting

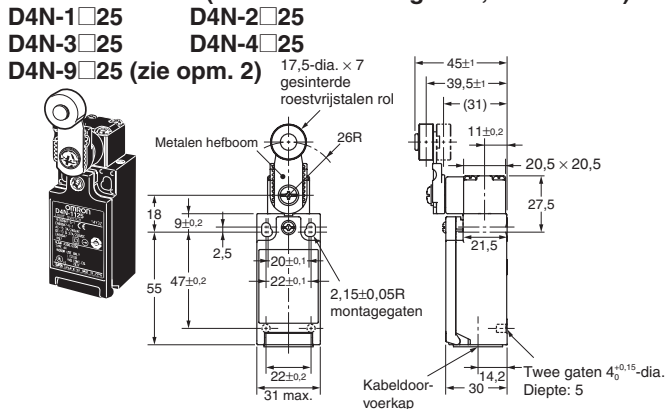
Hefboom met rol (kunstthars bedieningsarm, kunstthars rol)



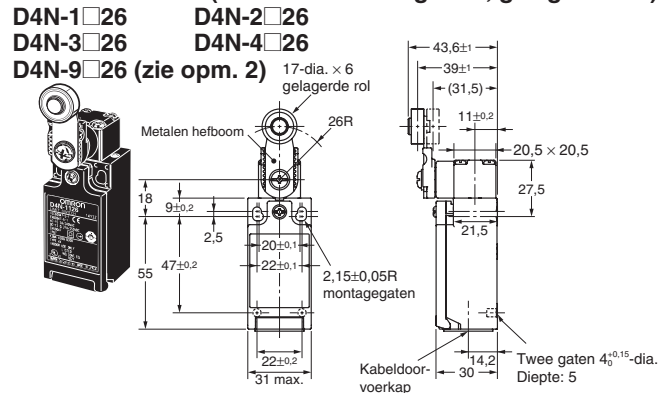
Hefboom met rol (metalen bedieningsarm, kunstthars rol)



Hefboom met rol (metalen bedieningsarm, metalen rol)



Hefboom met rol (metalen bedieningsarm, gelagerde rol)



Opmerking: 1. Tenzij anders is aangegeven, geldt voor alle afmetingen een tolerantie van $\pm 0,4$ mm.
2. Zie pagina 13 voor meer informatie over M12-connectoren.

Snap action (1NC/1NO) (2NC), slow action (2NC) (3NC)

Model	D4N-□120 D4N-□220 D4N-□B20 D4N-□D20	D4N-□122 D4N-□222 D4N-□B22 D4N-□D22	D4N-□125 D4N-□225 D4N-□B25 D4N-□D25	D4N-□126 D4N-□226 D4N-□B26 D4N-□D26
Max. bedieningskracht	5,0 N			
Min. ontgrendelingskracht	0,5 N			
Voorloopweg	18° tot 27°			
Min. nalooopweg	40°			
Max. hysteresis (zie opm. 2)	14°			
Schakelpunt	---			
Totale weg (zie opm. 3)	(80°)			
Min. weg voor gedwongen verbreking (zie opm. 4)	50°			
Min. kracht voor gedwongen verbreking (zie opm. 4)	20 N			

Opmerking: 1. Er vinden variaties plaats bij het simultaan openen/sluiten van contacten bij 2NC-, 2NC/1NO- en 3NC-contacten. Controleer de contactwerking.
2. Alleen bij snap-action modellen.
3. Referentiewaarde.
4. Alleen bij slow-action modellen. Voor veilig gebruik dient u altijd de minimale waarden of groter te kiezen.

Slow action (1NC/1NO) (2NC/1NO)

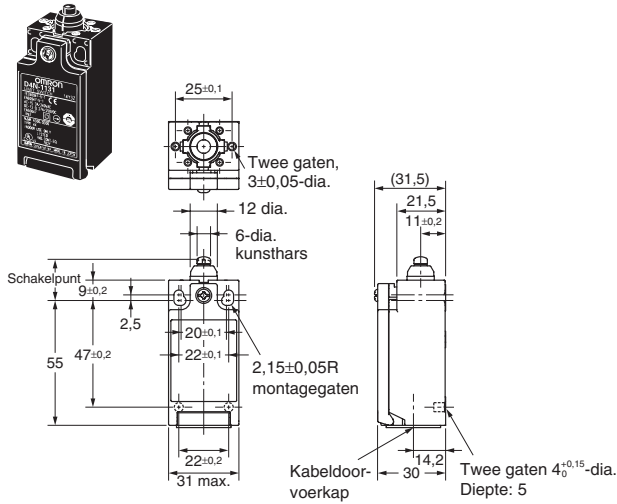
Model	D4N-□A20 D4N-□C20 D4N-□E20 D4N-□F20	D4N-□A22 D4N-□C22 D4N-□E22 D4N-□F22	D4N-□A25 D4N-□C25 D4N-□E25 D4N-□F25	D4N-□A26 D4N-□C26 D4N-□E26 D4N-□F26
Max. bedieningskracht	5,0 N			
Min. ontgrendelingskracht	0,5 N			
Voorloopweg (zie opm. 1)	18° tot 27°			
Voorloopweg (2e) (zie opm. 2)	(44°)			
Voorloopweg (zie opm. 3)	27,5° tot 36,5°			
Voorloopweg (2e) (zie opm. 4)	(18°)			
Min. nalooopweg	40°			
Schakelpunt	---			
Totale weg (zie opm. 5)	(80°)			
Min. weg voor gedwongen verbreking (zie opm. 6)	50°			
Min. kracht voor gedwongen verbreking (zie opm. 6)	20 N			

Opmerking: 1. Deze voorloopwegwaarden zijn mogelijk indien de NC-contacten geopend zijn (UIT).
2. Deze voorloopwegwaarden zijn mogelijk indien de NO-contacten gesloten zijn (AAN).
3. Alleen voor MBB-modellen.
4. Referentiewaarden alleen voor MBB-modellen.
5. Referentiewaarden.
6. Voor veilig gebruik dient u altijd de minimale waarden of groter te kiezen.

Modellen met 1 kabelaansluiting

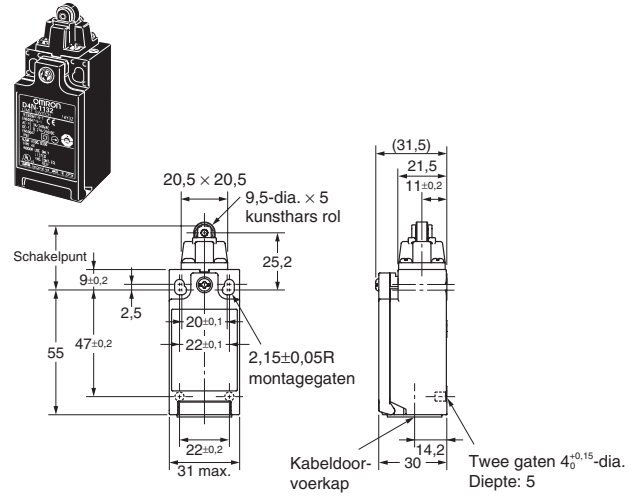
Plunjer

- D4N-1□31 D4N-2□31
- D4N-3□31 D4N-4□31
- D4N-9□31 (zie opm. 2)



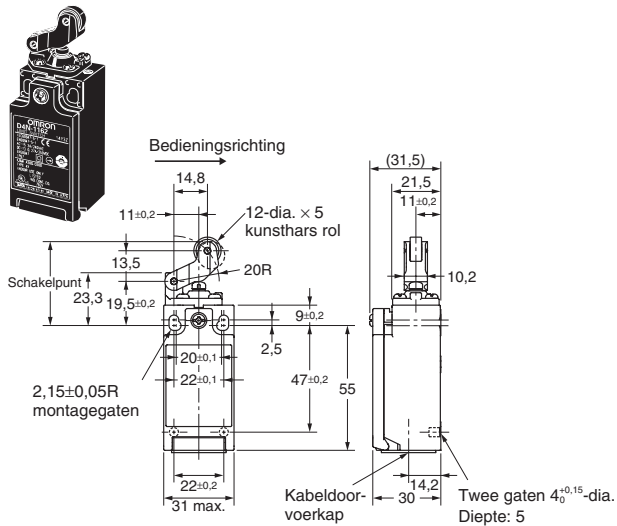
Plunjer met rol

- D4N-1□32 D4N-2□32
- D4N-3□32 D4N-4□32
- D4N-9□32 (zie opm. 2)



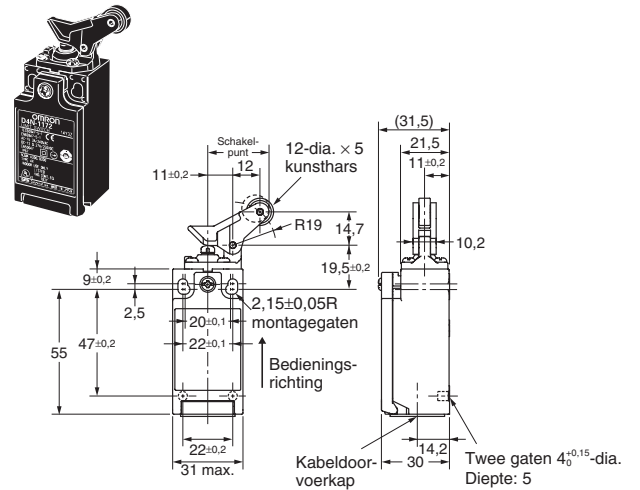
Enriching hefboom met rol (horizontaal)

- D4N-1□62 D4N-2□62
- D4N-3□62 D4N-4□62
- D4N-9□62 (zie opm. 2)



Enriching hefboom met rol (verticaal)

- D4N-1□72 D4N-2□72
- D4N-3□72 D4N-4□72
- D4N-9□72 (zie opm. 2)




Opmerking: 1. Tenzij anders is aangegeven, geldt voor alle afmetingen een tolerantie van ±0,4 mm.
2. Zie pagina 13 voor meer informatie over M12-connectoren.


Snap action (1NC/1NO) (2NC), slow action (2NC) (3NC)

Model	D4N-□131	D4N-□132	D4N-□162	D4N-□172
	D4N-□231	D4N-□232	D4N-□262	D4N-□272
	D4N-□B31	D4N-□B32	D4N-□B62	D4N-□B72
	D4N-□D31	D4N-□D32	D4N-□D62	D4N-□D72
Max. bedieningskracht	6,5 N	6,5 N	5,0 N	5,0 N
Min. ontgrenselingskracht	1,5 N	1,5 N	0,8 N	0,8 N
Voorloopweg max.	2 mm	2 mm	4 mm	4 mm
Min. naloopweg	4 mm	4 mm	5 mm	5 mm
Max. hysteresis (zie opm. 2)	1 mm	1 mm	1,5 mm	1,5 mm
Schakelpunt	18,2 ±0,5 mm	28,6 ±0,8 mm	37 ±0,8 mm	27 ±0,8 mm
Totale weg (zie opm. 3)	(6 mm)	(6 mm)	(9 mm)	(9 mm)
Min. weg voor gedwongen verbreking (zie opm. 4)	3,2 mm	3,2 mm	5,8 mm	4,8 mm
Min. kracht voor gedwongen verbreking (zie opm. 4)	20 N	20 N	20 N	20 N

Slow action (1NC/1NO) (2NC/1NO)

Model	D4N-□A31	D4N-□A32	D4N-□A62	D4N-□A72
	D4N-□C31	D4N-□C32	D4N-□C62	D4N-□C72
	D4N-□E31	D4N-□E32	D4N-□E62	D4N-□E72
	D4N-□F31	D4N-□F32	D4N-□F62	D4N-□F72
Max. bedieningskracht	6,5 N	6,5 N	5,0 N	5,0 N
Min. ontgrenselingskracht	1,5 N	1,5 N	0,8 N	0,8 N
Voorloopweg max. (zie opm. 1)	2 mm	2 mm	4 mm	4 mm
Voorloopweg (2e) (zie opm. 2)	(2,9 mm)	(2,9 mm)	(5,2 mm)	(4,3 mm)
Voorloopweg max. (zie opm. 3)	2,8 mm	2,8 mm	4 mm	4 mm
Voorloopweg (2e) (zie opm. 4)	(1 mm)	(1 mm)	(1,5 mm)	(1,5 mm)
Min. naloopweg	4 mm	4 mm	5 mm	5 mm
Schakelpunt	18,2 ±0,5 mm	28,6 ±0,8 mm	37 ±0,8 mm	27 ±0,8 mm
Schakelpunt (zie opm. 5)	17,4 ±0,5 mm	28 ±0,8 mm	36 ±0,8 mm	26,1 ±0,8 mm
Totale weg (zie opm. 6)	(6 mm)	(6 mm)	(9 mm)	(9 mm)
Min. weg voor gedwongen verbreking (zie opm. 7)	3,2 mm	3,2 mm	5,8 mm	4,8 mm
Min. kracht voor gedwongen verbreking (zie opm. 7)	20 N	20 N	20 N	20 N

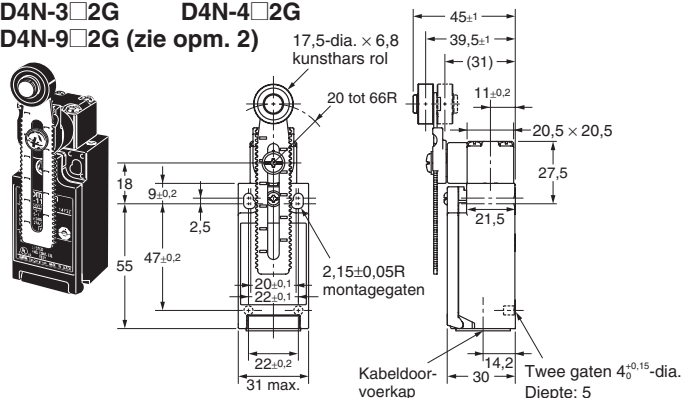
- Opmerking:**
1. Er vinden variaties plaats bij het simultaan openen/sluiten van contacten bij 2NC-, 2NC/1NO- en 3NC-contacten. Controleer de contactwerking.
 2. Alleen bij snap-action modellen.
 3. Referentiewaarde.
 4.  Alleen bij slow-action modellen. Voor veilig gebruik dient u altijd de minimale waarden of groter te kiezen.

- Opmerking:**
1. Deze voorloopwegwaarden zijn mogelijk indien de NC-contacten geopend zijn (UIT).
 2. Deze voorloopwegwaarden zijn mogelijk indien de NO-contacten gesloten zijn (AAN).
 3. Alleen voor MBB-modellen.
 4. Referentiewaarden voor MBB-modellen.
 5. Alleen voor MBB-modellen.
 6. Referentiewaarde.
 7.  Voor veilig gebruik dient u altijd de minimale waarden of groter te kiezen.

Modellen met 1 kabelaansluiting

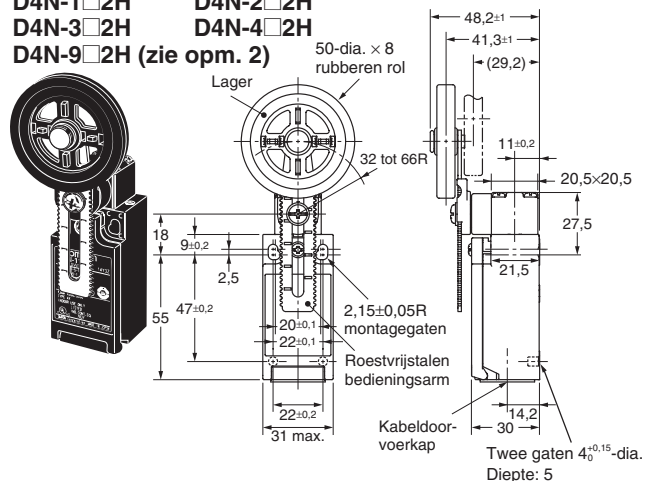
Instelbare hefboom met rol, met vormvergrendeling (met metalen bedieningsarm, kunsthars rol)

D4N-1□2G D4N-2□2G
D4N-3□2G D4N-4□2G
D4N-9□2G (zie opm. 2)



Instelbare hefboom met rol, met vormvergrendeling (met metalen bedieningsarm, rubberen rol)

D4N-1□2H D4N-2□2H
D4N-3□2H D4N-4□2H
D4N-9□2H (zie opm. 2)



Opmerking: 1. Tenzij anders is aangegeven, geldt voor alle afmetingen een tolerantie van $\pm 0,4$ mm.
2. Zie de volgende afbeeldingen voor meer informatie over de M12-connectoren.

Snap action (1NC/1NO) (2NC), slow action (2NC) (3NC)

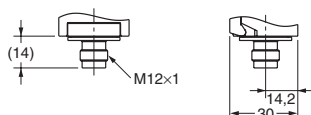
Model	D4N-□12H D4N-□22H D4N-□B2H D4N-□D2H	D4N-□12G D4N-□22G D4N-□B2G D4N-□D2G (zie opmerking 2)
	Max. bedieningskracht	4,5 N
Min. ontgrendelingskracht	0,4 N	
Voorloopweg	18° tot 27°	
Min. naloopweg	40°	
Max. hysteresis (zie opm. 3)	14°	
Schakelpunt	---	
Totale weg (zie opm. 4)	(80°)	
Min. weg voor gedwongen verbreking (zie opm. 5)	50°	
Min. kracht voor gedwongen verbreking (zie opm. 5)	20 N	

Slow action (1NC/1NO) (2NC/1NO)

Model	D4N-□A2H D4N-□C2H D4N-□E2H D4N-□F2H	D4N-□A2G D4N-□C2G D4N-□E2G D4N-□F2G (zie opmerking 1)
	Max. bedieningskracht	4,5 N
Min. ontgrendelingskracht	0,4 N	
Voorloopweg (zie opm. 2)	18° tot 27°	
Voorloopweg (2e) (zie opm. 3)	(44°)	
Voorloopweg (zie opm. 4)	27,5° tot 36,5°	
Voorloopweg (2e) (zie opm. 5)	(18°)	
Min. naloopweg	40°	
Schakelpunt	---	
Totale weg (zie opm. 6)	(80°)	
Min. weg voor gedwongen verbreking	50°	
Min. kracht voor gedwongen verbreking (zie opm. 7)	20 N	

M12-connector met 1 kabelaansluiting

D4N-9□□□



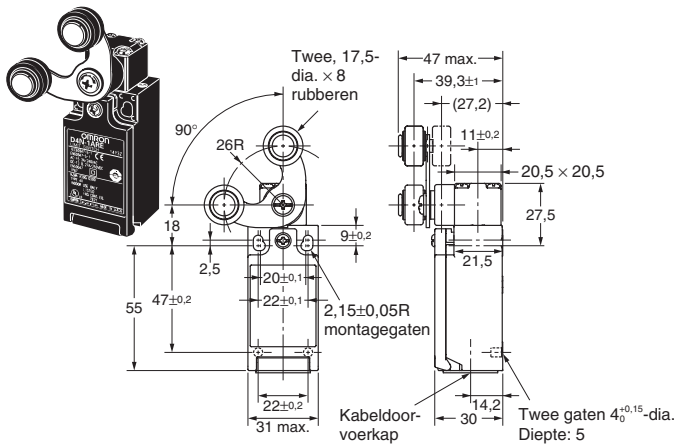
Opmerking: 1. Er vinden variaties plaats bij het simultaan openen/sluiten van contacten bij 2NC-, 2NC/1NO- en 3NC-contacten. Controleer de contactwerking.
2. De werkingskarakteristieken van deze schakelaars zijn gemeten met de rolhendel ingesteld op 32 mm.
3. Alleen bij snap-action modellen.
4. Referentiewaarde.
5. ⚠ Alleen bij slow-action modellen. Voor veilig gebruik dient u altijd de minimale waarden of groter te kiezen.

Opmerking: 1. De werkingskarakteristieken van deze schakelaars zijn gemeten met de rolhendel ingesteld op 32 mm.
2. Deze voorloopwegwaarde is mogelijk indien de NC-contacten geopend zijn (UIT).
3. Deze voorloopwegwaarde is mogelijk indien de NO-contacten gesloten zijn (AAN).
4. Alleen voor MBB-modellen.
5. Referentiewaarde alleen voor MBB-modellen.
6. Referentiewaarde.
7. ⚠ Voor veilig gebruik dient u altijd de minimale waarden of groter te kiezen.

Modellen met 1 kabelaan sluiting

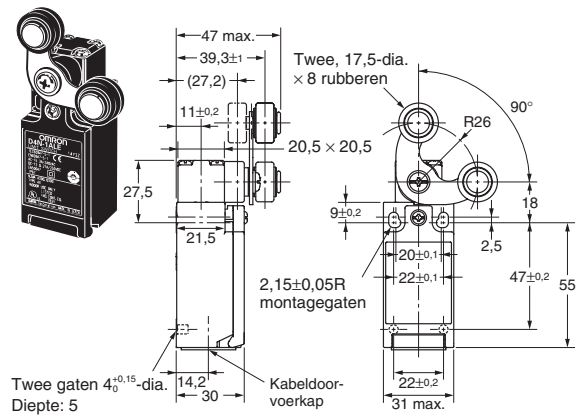
Vorkbedieningsarmvergrendeling (rechtse werking)

D4N-1□RE D4N-2□RE
D4N-3□RE D4N-4□RE



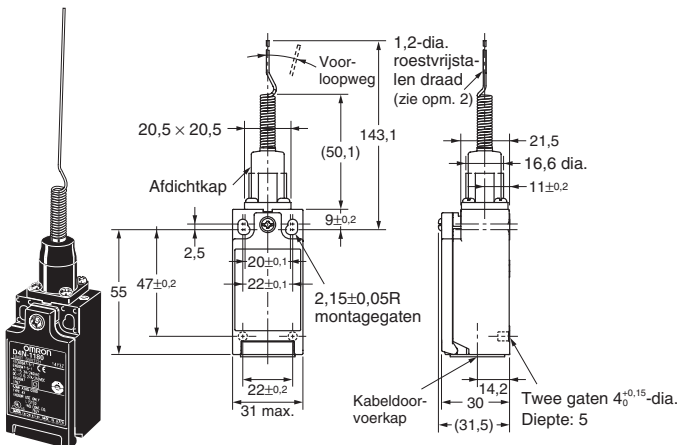
Vorkbedieningsarmvergrendeling (linkse werking)

D4N-1□LE D4N-2□LE
D4N-3□LE D4N-4□LE



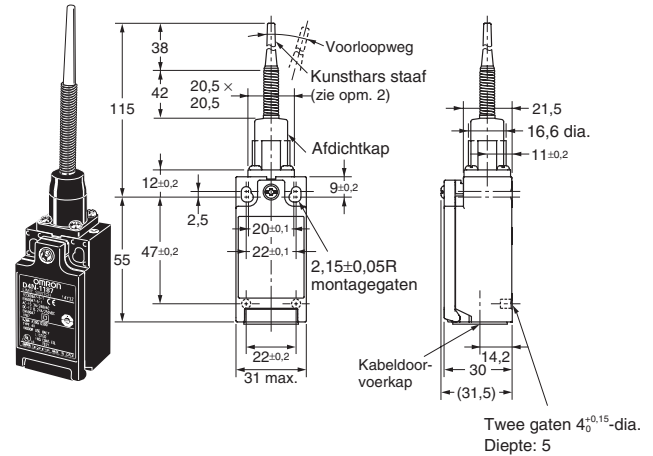
Flexibele arm (rvs-spriet)

D4N-1□80 D4N-2□80
D4N-3□80 D4N-4□80



Flexibele arm (kunststof top)

D4N-1□87 D4N-2□87
D4N-3□87 D4N-4□87



Opmerking: 1. Tenzij anders is aangegeven, geldt voor alle afmetingen een tolerantie van ±0,4 mm.

2. Gebruik de trigger op minder dan 35 mm van de punt van de bedieningsarm en zorg voor een totale weg van maximaal 70 mm.

Slow action (1NC/1NO) (2NC/1NO) (2NC) (3NC)

Model	D4N-□□RE	D4N-□□LE
Benodigde kracht om de richting van de bedieningsarm om te keren: max.	6,4 N	6,4 N
Beweging totdat de bedieningsarm wordt omgekeerd	55 ±10°	55 ±10°
Beweging totdat de schakelaar in werking treedt (NC)	6,5° (MBB: 10°)	6,5° (MBB: 10°)
Beweging totdat de schakelaar in werking treedt (NO)	18,5° (MBB: 5°)	18,5° (MBB: 5°)

Snap action (1NC/1NO) (2NC), slow action (2NC) (3NC)

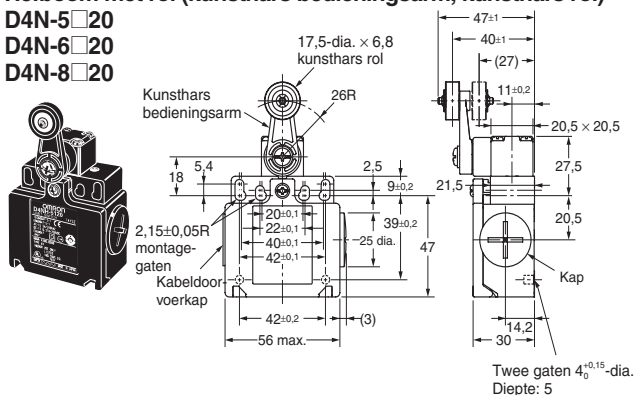
Model	D4N-□□80	D4N-□□87
Max. bedieningskracht	1,5 N	1,5 N
Voorloopweg max.	15°	15°

Opmerking: Er vinden variaties plaats bij het simultaan openen/sluiten van contacten bij 2NC-, 2NC/1NO- en 3NC-contacten. Controleer de contactwerking.

Modellen met 2 kabelansluitingen

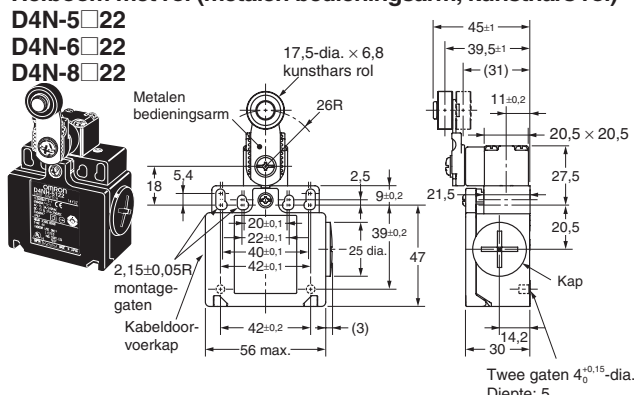
Hefboom met rol (kunsthars bedieningsarm, kunsthars rol)

D4N-5□20
D4N-6□20
D4N-8□20



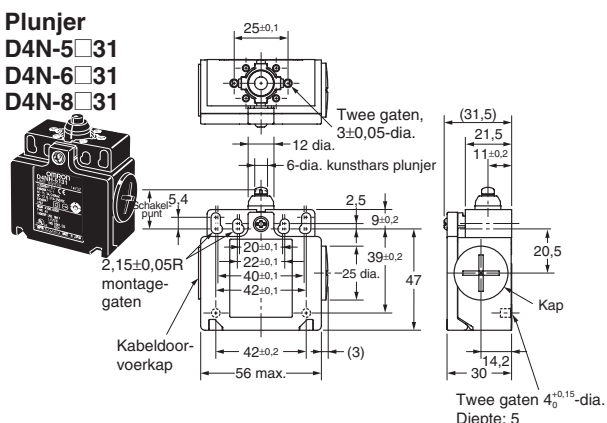
Hefboom met rol (metalen bedieningsarm, kunsthars rol)

D4N-5□22
D4N-6□22
D4N-8□22



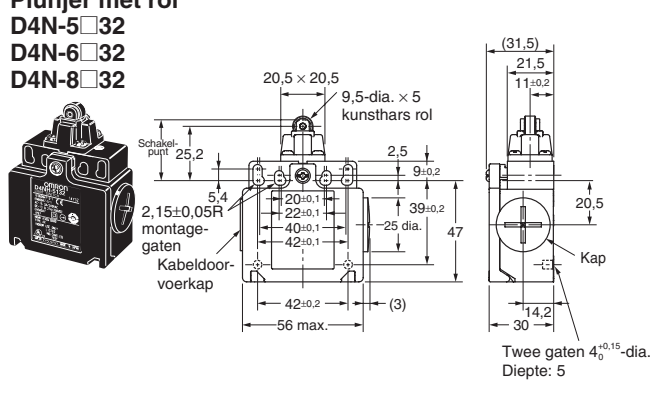
Plunjer

D4N-5□31
D4N-6□31
D4N-8□31



Plunjer met rol

D4N-5□32
D4N-6□32
D4N-8□32



Opmerking: Tenzij anders is aangegeven, geldt voor alle afmetingen een tolerantie van ±0,4 mm.

Snap action (1NC/1NO) (2NC), slow action (2NC) (3NC)

Slow action (1NC/1NO) (2NC/1NO)

Model	D4N-□120 D4N-□220 D4N-□B20 D4N-□D20	D4N-□122 D4N-□222 D4N-□B22 D4N-□D22	D4N-□131 D4N-□231 D4N-□B31 D4N-□D31	D4N-□132 D4N-□232 D4N-□B32 D4N-□D32
Max. bedieningskracht	5 N	5 N	6,5 N	6,5 N
Min. ontgrendelingskracht	0,5 N	0,5 N	1,5 N	1,5 N
Voorloopweg	18° tot 27°	18° tot 27°	2 mm	2 mm
Min. naloopweg	40°	40°	4 mm	4 mm
Max. hysteresis (zie opm. 2)	14°	14°	1 mm	1 mm
Schakelpunt	---	---	18 ±0,5 mm	28,2 ±0,8 mm
Totale weg (zie opm. 3)	(80°)	(80°)	(6 mm)	(6 mm)
Min. weg voor gedwongen verbreking (zie opm. 4)	50°	50°	3,2 mm	3,2 mm
Min. kracht voor gedwongen verbreking (zie opm. 4)	20 N	20 N	20 N	20 N

Model	D4N-□A20 D4N-□C20 D4N-□E20 D4N-□F20	D4N-□A22 D4N-□C22 D4N-□E22 D4N-□F22	D4N-□A31 D4N-□C31 D4N-□E31 D4N-□F31	D4N-□A32 D4N-□C32 D4N-□E32 D4N-□F32
Max. bedieningskracht	5 N	5 N	6,5 N	6,5 N
Min. ontgrendelingskracht	0,5 N	0,5 N	1,5 N	1,5 N
Voorloopweg (zie opm. 1)	18° tot 27°	18° tot 27°	2 mm	2 mm
Voorloopweg (2e) (zie opm. 2)	(44°)	(44°)	(2,9 mm)	(2,9 mm)
Voorloopweg (zie opm. 3)	27,5° tot 36,5°	27,5° tot 36,5°	2,8 mm	2,8 mm
Voorloopweg (2e) (zie opm. 4)	(18°)	(18°)	(1 mm)	(1 mm)
Min. naloopweg	40°	40°	4 mm	4 mm
Schakelpunt	---	---	18 ±0,5 mm	28,2 ±0,8 mm
Schakelpunt (zie opm. 5)	---	---	17,4 ±0,5 mm	28 ±0,8 mm
Totale weg (zie opm. 6)	(80°)	(80°)	(6 mm)	(6 mm)
Min. weg voor gedwongen verbreking (zie opm. 7)	50°	50°	3,2 mm	3,2 mm
Min. kracht voor gedwongen verbreking (zie opm. 7)	20 N	20 N	20 N	20 N

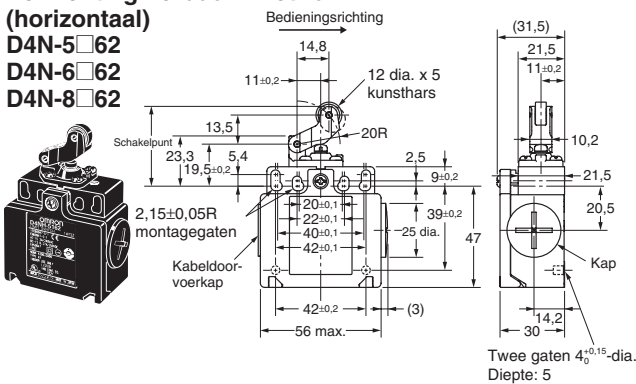
- Opmerking:
- Er vinden variaties plaats bij het simultaan openen/sluiten van contacten bij 2NC-, 2NC/1NO- en 3NC-contacten. Controleer de contactwerking.
 - Alleen bij snap-action modellen.
 - Referentiewaarde.
 - ⚠ Alleen bij slow-action modellen. Voor veilig gebruik dient u altijd de minimale waarden of groter te kiezen.

- Opmerking:
- Deze voorloopwegwaarde is mogelijk indien de NC-contacten geopend zijn (UIT).
 - Deze voorloopwegwaarde is mogelijk indien de NO-contacten gesloten zijn (AAN).
 - Alleen voor MBB-modellen.
 - Referentiewaarde voor MBB-modellen.
 - Alleen voor MBB-modellen.
 - Referentiewaarde.
 - ⚠ Voor veilig gebruik dient u altijd de minimale waarden of groter te kiezen.

Modellen met 2 kabelaan sluitingen

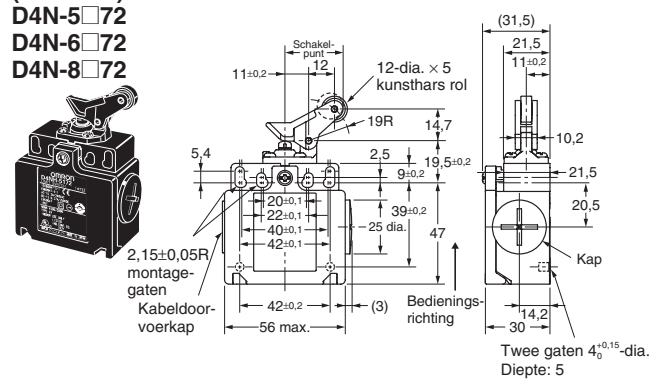
Enriching hefboom met rol (horizontaal)

D4N-5□62
D4N-6□62
D4N-8□62



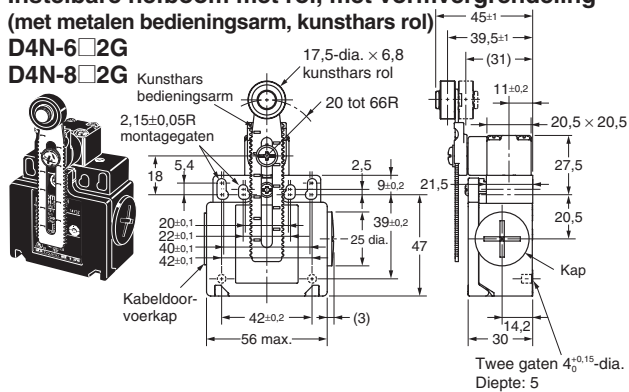
Enriching hefboom met rol (verticaal)

D4N-5□72
D4N-6□72
D4N-8□72



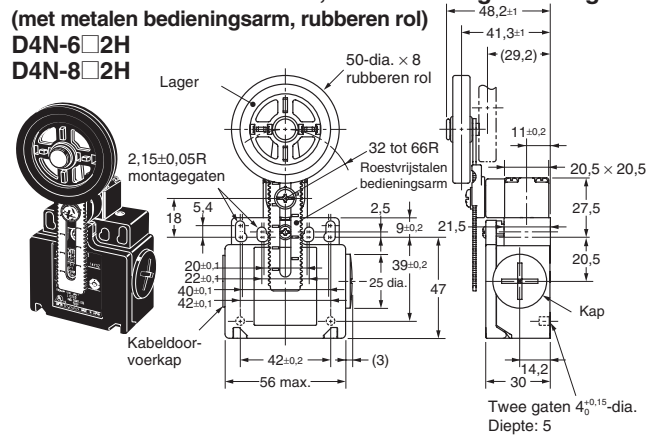
Instelbare hefboom met rol, met vormvergrendeling (met metalen bedieningsarm, kunsthars rol)

D4N-6□2G
D4N-8□2G



Instelbare hefboom met rol, met vormvergrendeling (met metalen bedieningsarm, rubberen rol)

D4N-6□2H
D4N-8□2H



Opmerking: Tenzij anders is aangegeven, geldt voor alle afmetingen een tolerantie van ±0,4 mm.

Snap action (1NC/1NO) (2NC), slow action (2NC) (3NC)

Model	D4N-□162 D4N-□262 D4N-□B62 D4N-□D62	D4N-□172 D4N-□272 D4N-□B72 D4N-□D72	D4N-□12G D4N-□22G D4N-□B2G D4N-□D2G	D4N-□12H D4N-□22H D4N-□B2H D4N-□D2H
Max. bedieningskracht	5,0 N	5,0 N	4,5 N	4,5 N
Min. ontgrendelingskracht	0,8 N	0,8 N	0,4 N	0,4 N
Voorloopweg max.	4 mm	4 mm	18° tot 27°	18° tot 27°
Min. naloopweg	5 mm	5 mm	40°	40°
Max. hysteresis (zie opm. 4)	1,5 mm	1,5 mm	14°	14°
Schakelpunt	37 ±0,8 mm	27 ±0,8 mm	---	---
Totale weg (zie opm. 5)	(9 mm)	(9 mm)	(70°)	(70°)
Min. weg voor gedwongen verbreking (zie opm. 6)	5,8 mm	4,8 mm	50°	50°
Min. kracht voor gedwongen verbreking (zie opm. 6)	20 N	20 N	20 N	20 N

- Opmerking:
1. Er vinden variaties plaats bij het simultaan openen/sluiten van contacten bij 2NC-, 2NC/1NO- en 3NC-contacten. Controleer de contactwerking.
 2. De werkingskarakteristieken van deze schakelaars zijn gemeten met de bedieningsarm met rol ingesteld op 30 mm.
 3. De werkingskarakteristieken van deze schakelaars zijn gemeten met de bedieningsarm met rol ingesteld op 31 mm.
 4. Alleen bij snap-action modellen.
 5. Referentiewaarde.
 6. Alleen bij slow-action modellen. Voor veilig gebruik dient u altijd de minimale waarden of groter te kiezen.

Slow action (1NC/1NO) (2NC/1NO)

Model	D4N-□A62 D4N-□C62 D4N-□E62 D4N-□F62	D4N-□A72 D4N-□C72 D4N-□E72 D4N-□F72	D4N-□A2G D4N-□C2G D4N-□E2G D4N-□F2G	D4N-□A2H D4N-□C2H D4N-□E2H D4N-□F2H
Max. bedieningskracht	5,0 N	5,0 N	4,5 N	4,5 N
Min. ontgrendelingskracht	0,8 N	0,8 N	0,4 N	0,4 N
Voorloopweg max. (zie opm. 3)	4 mm	4 mm	18° tot 27°	18° tot 27°
Voorloopweg (2e) (zie opm. 4)	(5,2 mm)	(4,3 mm)	(44°)	(44°)
Voorloopweg max. (zie opm. 5)	4 mm	4 mm	27,5° tot 36,5°	27,5° tot 36,5°
Voorloopweg (2e) (zie opm. 6)	(1,5 mm)	(1,5 mm)	(18°)	(18°)
Min. naloopweg	5 mm	5 mm	40°	40°
Schakelpunt	37 ±0,8 mm	27 ±0,8 mm	---	---
Schakelpunt (zie opm. 7)	36 ±0,8 mm	26,1 ±0,8 mm	---	---
Totale weg (zie opm. 8)	(9 mm)	(9 mm)	(70°)	(70°)
Min. weg voor gedwongen verbreking (zie opm. 9)	5,8 mm	4,8 mm	50°	50°
Min. kracht voor gedwongen verbreking (zie opm. 9)	20 N	20 N	20 N	20 N

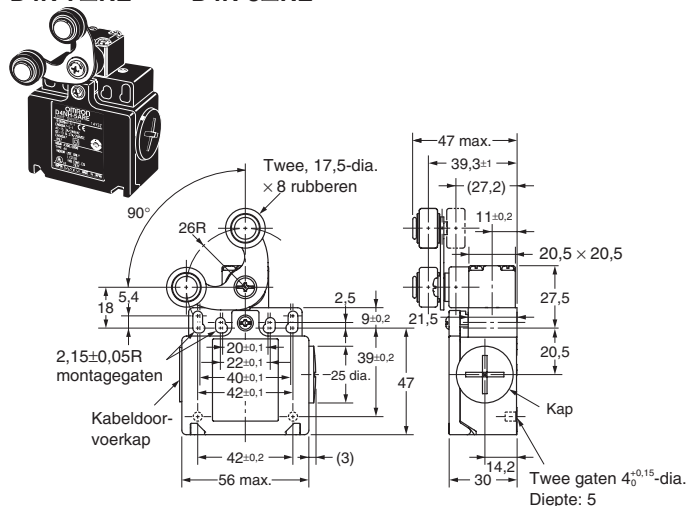
- Opmerking:
1. De werkingskarakteristieken van deze schakelaars zijn gemeten met de bedieningsarm met rol ingesteld op 30 mm.
 2. De werkingskarakteristieken van deze schakelaars zijn gemeten met de bedieningsarm met rol ingesteld op 31 mm.
 3. Deze voorloopwegwaarde is mogelijk indien de NC-contacten geopend zijn (UIT).
 4. Deze voorloopwegwaarde is mogelijk indien de NO-contacten gesloten zijn (AAN).
 5. Alleen voor MBB-modellen.
 6. Referentiewaarde alleen voor MBB-modellen.
 7. Alleen voor MBB-modellen.
 8. Referentiewaarde.
 9. Voor veilig gebruik dient u altijd de minimale waarden of groter te kiezen.

Modellen met 2 kabelaansluitingen

Vorkhendelvergrendeling

(rechtse werking)

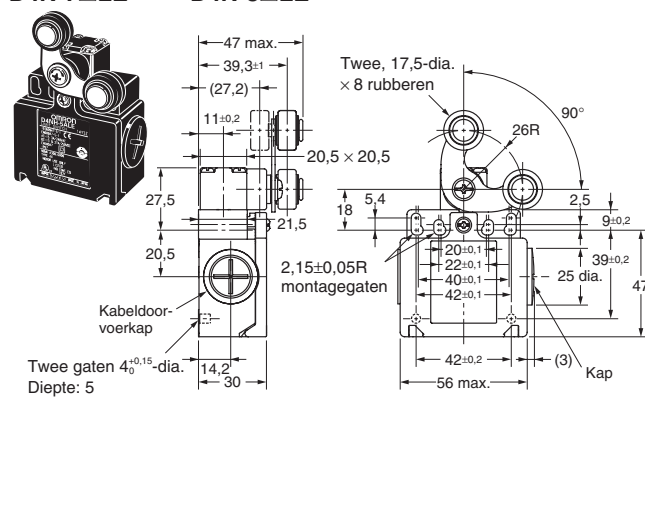
- D4N-5□RE D4N-6□RE
- D4N-7□RE D4N-8□RE



Vorkhendelvergrendeling

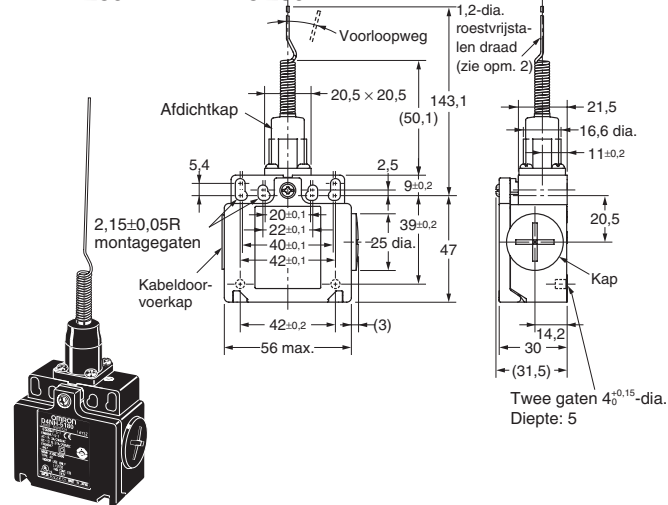
(linkse werking)

- D4N-5□LE D4N-6□LE
- D4N-7□LE D4N-8□LE



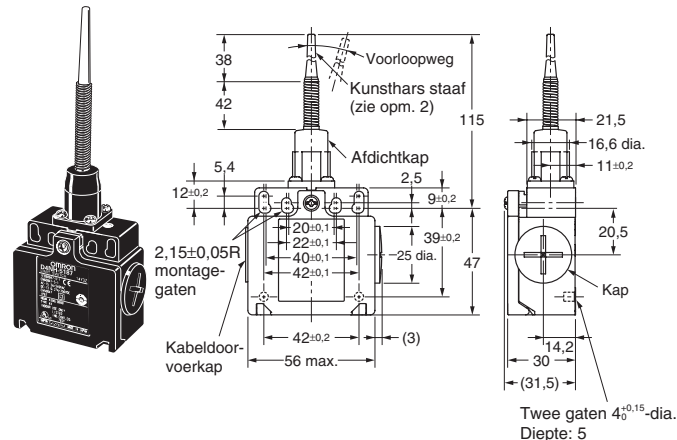
Flexibele arm (rvs-spriet)

- D4N-5□80 D4N-6□80
- D4N-7□80 D4N-8□80



Flexibele arm (kunststof top)

- D4N-5□87 D4N-6□87
- D4N-7□87 D4N-8□87



- Opmerking:**
1. Tenzij anders is aangegeven, geldt voor alle afmetingen een tolerantie van $\pm 0,4$ mm.
 2. Gebruik de trigger op minder dan 35 mm van de punt van de bedieningsarm en zorg voor een totale weg van maximaal 70 mm.
 3. Het bruikbare bereik van het beweegbare gedeelte bedraagt 1/3 of minder van de volledige veerlengte vanaf het uiteinde van de veer.

Slow action (1NC/1NO) (2NC), Slow action (2NC) (3NC)

Model	D4N-□□RE	D4N-□□LE
Benodigde kracht om de richting van de hendel om te keren: max.	6,4 N	6,4 N
Beweging totdat de hendel wordt omgekeerd	$55 \pm 10^\circ$	$55 \pm 10^\circ$
Beweging totdat de schakelaar in werking treedt (NC)	$(6,5^\circ)$	$(6,5^\circ)$ (MBB: 10°)
Beweging totdat de schakelaar in werking treedt (NO)	$(18,5^\circ)$	$(18,5^\circ)$ (MBB: 5°)

Snap action (1NC/1NO), Slow action (2NC) (3NC)

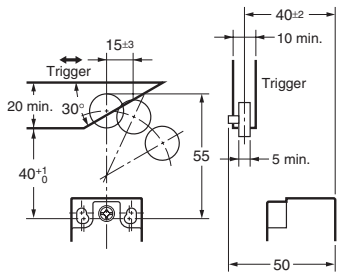
Model	D4N-□□80	D4N-□□87
Max. bedieningskracht	1,5 N	1,5 N
Voorloopweg max.	15°	15°

Opmerking: Er vinden variaties plaats bij het simultaan openen/sluiten van contacten bij 2NC-, 2NC/1NO- en 3NC-contacten. Controleer de contactwerking.

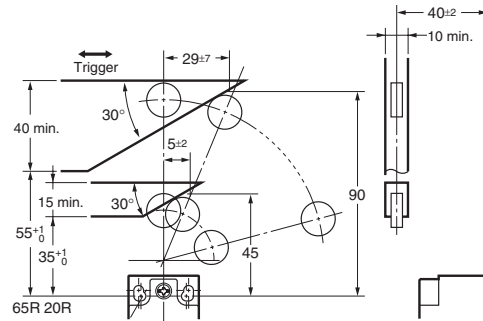
Hendels

Zie hieronder voor de hoeken en posities van de bewakingen (bron: EN50047).

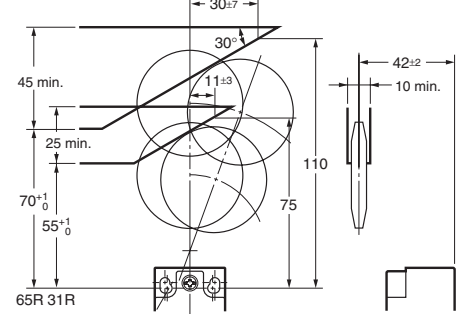
Hefboom met rol
(D4N-□□20)



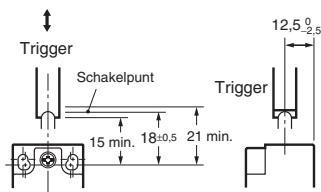
Instelbare hefboom met rol, met vormvergrendeling (met metalen bedieningsarm, kunsthars rol) (D4N-□□2G) (referentiewaarden)



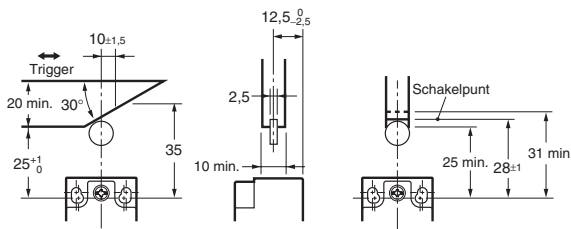
Instelbare hefboom met rol, met vormvergrendeling (met metalen bedieningsarm, rubberen rol) (D4N-□□2H) (referentiewaarden)



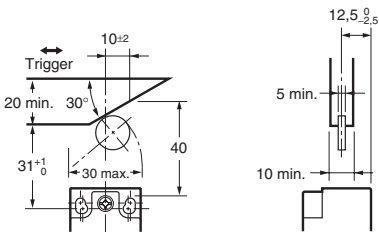
Afgedichte plunjer
(D4N-□□31)



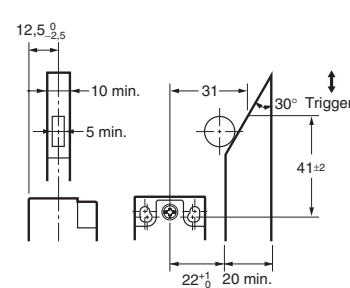
Plunjer met rol
(D4N-□□32)



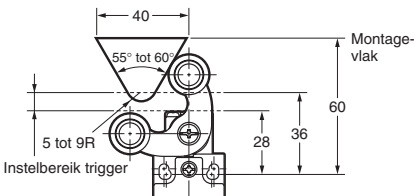
Eenrichting hefboom met rol (horizontaal)
(D4N-□□62)



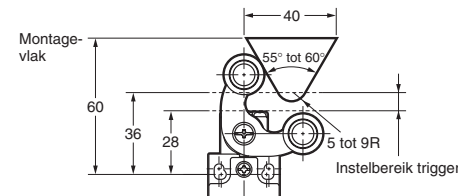
Eenrichting hefboom met rol (verticaal) (referentiewaarden)
(D4N-□□72)



Hefboom met vorkvergrendeling (rechtse werking)
(D4N-□□RE)



Hefboom met vorkvergrendeling (linkse werking)
(D4N-□□LE)



Opmerking: Tenzij anders is aangegeven, geldt voor alle afmetingen een tolerantie van ±0,4 mm.

Veiligheidsmaatregelen

Zie **OMRON SAFETY COMPONENTS SERIES (Y106)** voor de gebruikelijke veiligheidsmaatregelen bij schakelaars en veiligheidseindschakelaars.

⚠ LET OP

Gebruik bij deze schakelaar geen metalen connectoren of kabelinvoeren. Dit ter voorkoming van elektrische schokken.

Veiligheidsmaatregelen voor veilig gebruik

- Laat de schakelaar niet vallen. Dit om te voorkomen dat de schakelaar niet volledig volgens de specificaties functioneert.
- Probeer de schakelaar niet uit elkaar te nemen of aan te passen. Hierdoor kan de schakelaar defect raken.
- Gebruik de schakelaar niet in omgevingen waar explosieve gassen, ontvlambare gassen of andere gevaarlijke gassen aanwezig kunnen zijn.
- Gebruik de schakelaar niet als deze is ondergedompeld in olie of water of op locaties die continu zijn blootgesteld aan spetters olie of water. Hierdoor kan er olie of water in de schakelaar terechtkomen. (De specificatie van de beschermingsgraad IP67 voor de schakelaar heeft betrekking op binnendringend water nadat de schakelaar voor een bepaalde tijd in water is ondergedompeld).
- Bescherm de kop tegen vreemde materialen. Als de kop aan vreemde materialen wordt blootgesteld, kan voortijdige slijtage of beschadiging van de schakelaar het gevolg zijn. Hoewel het schakelaarhuis is beveiligd tegen het indringen van stof of water, is de kop niet tegen het binnendringen van kleine deeltjes of water beveiligd.
- Schakel de stroom uit voordat u bedradingswerkzaamheden uitvoert. Dit om elektrische schokken te voorkomen.
- Breng na de bedradingswerkzaamheden de kap opnieuw aan. Als u dit niet doet, riskeert u elektrische schokken.
- Sluit een zekering in serie aan op de schakelaar om de schakelaar te beveiligen tegen schade door kortsluitingen. Gebruik een zekering met een verbrekingsstroom die 1,5 tot 2 maal zo groot is als de nominale stroom. U voldoet aan EN-specificaties door een gl- of gG-zekering van 10 A te gebruiken die is goedgekeurd conform IEC60269.
- Schakel nooit tegelijkertijd de circuits van twee of meer standaard belastingen (250 VAC, 3 A). Dit kan de werking van de isolatie nadelig beïnvloeden.
- De levensduur van de schakelaar is in sterke mate afhankelijk van de bedrijfsomstandigheden. Evalueer de schakelaar onder de werkelijke bedrijfsomstandigheden voordat de permanente installatie wordt uitgevoerd en laat de schakelaar een aantal schakelingen uitvoeren die de prestaties van de schakelaar niet nadelig beïnvloeden.
- Zorg ervoor dat in de handleiding van de fabrikant van de machine vermeld staat dat de gebruiker de schakelaar niet mag proberen te repareren of er onderhoud aan te plegen en dat de gebruiker voor alle reparaties of onderhoudsactiviteiten de fabrikant van de machine dient te raadplegen.
- Controleer de schakelaars vóór gebruik, inspecteer deze regelmatig en vervang deze indien nodig. Als een schakelaar voor langere tijd ingedrukt wordt gehouden, kunnen de componenten snel verslechteren en kan het gebeuren dat de schakelaar niet meer kan worden gedeactiveerd.

Veiligheidsmaatregelen voor correct gebruik

Omgeving

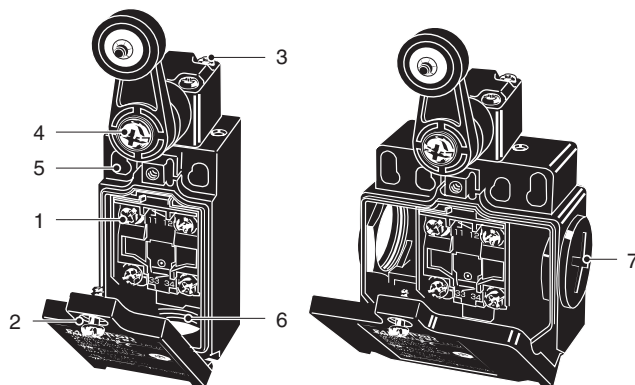
- De schakelaar is alleen bestemd voor binnengebruik.
- Gebruik de schakelaar niet in de buitenlucht. Hierdoor kan de schakelaar defect raken.
- Gebruik de schakelaar niet op locaties waar schadelijke gassen (zoals H₂S, SO₂, NH₃, HNO₃, Cl₂) aanwezig zijn, of op locaties met een hoge temperatuur of vochtigheidsgraad. Dit kan schade aan de schakelaar veroorzaken ten gevolge van verslechterde contacten of corrosie.
- Gebruik de schakelaar niet onder een van de volgende omstandigheden.
 - Locaties met sterke temperatuurschommelingen
 - Locaties met een hoge vochtigheidsgraad of condensvorming
 - Locaties waar overmatig veel trillingen worden gemeten
 - Locaties waar metaalstof, procesafval, olie of chemische stoffen via de beschermende deur kunnen binnendringen
 - Locaties die zijn blootgesteld aan reinigingsmiddelen, verdunners of andere oplosmiddelen

Montage

Aanhaalmoment van de montageschroef

Draai elke schroef aan tot het opgegeven aanhaalmoment. Losse schroeven kunnen binnen korte tijd defecten aan de schakelaar tot gevolg hebben.

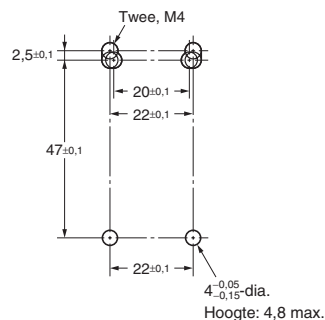
1	Schroefaansluiting	0,6 tot 0,8 Nm
2	Bevestigingsschroef van de kap	0,5 tot 0,7 Nm
3	Bevestigingsschroef van de kop	0,5 tot 0,6 Nm
4	Bevestigingsschroef van de hendel	1,6 tot 1,8 Nm
5	Bevestigingsschroef van de behuizing	0,5 tot 0,7 Nm
6	Montageaansluiting van de kabelaan-sluiting, M12-adapter	1,8 tot 2,2 Nm (behalve bij 1/2-14NPT) 1,4 tot 1,8 Nm (1/2-14NPT)
7	Kapschroef	1,3 tot 1,7 Nm



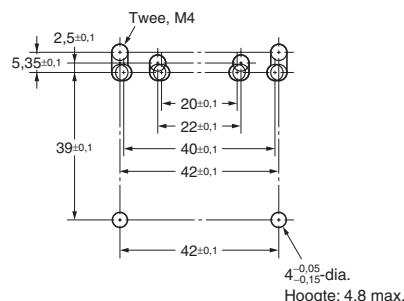
Montage van de schakelaar

- Monteer de schakelaar met M4-schroeven en ringen en draai de schroeven aan tot het aangegeven aanhaalmoment.
- Gebruik voor de veiligheid schroeven die niet gemakkelijk kunnen worden verwijderd of pas een soortgelijke maatregel toe om ervoor te zorgen dat de schakelaar stevig wordt bevestigd.
- Borg de schakelaar met twee M4-bouten en ringen. Breng op twee plaatsen tapeinden met een diameter van $4^{-0,05}/_{-0,15}$ en een maximale lengte van 4,8 mm aan, breng deze zoals in onderstaande afbeelding aan in de gaten in de bodem van de schakelaar, zodat de schakelaar op vier punten stevig wordt vastgezet.

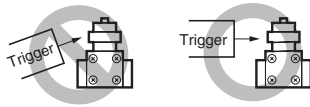
Montagegaten van de schakelaar Model met 1 kabelaan-sluiting



Model met 2 kabelaan-sluitingen



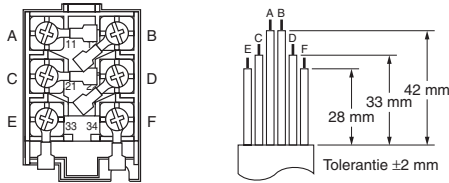
- Let erop dat de trigger onder een rechte hoek contact maakt met de bedieningsarm. Het onder een hoek aanbrengen van een belasting op de bedieningsarm van de schakelaar (rol) kan vervorming of beschadiging van de bedieningsarm of draais veroorzaken.



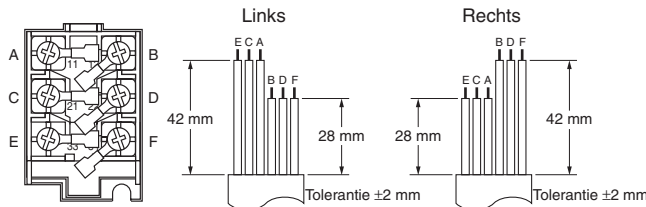
Bedrading

- Wanneer u draden via een isolatiebuis en M3,5-kabelschoenen op de aansluitklemmen aansluit, positioneert u de kabelschoenen zoals hieronder is aangegeven, zodat deze niet tegen de behuizing of de afdekkap omhoog komen te staan. Toepasbare draadmaat voedingsdraad: AWG20 tot AWG18 (0,5 tot 0,75 mm²). Gebruik draden met de juiste lengten, zoals hieronder is aangegeven. Bij te lange draden kan de kap omhoog komen en niet meer goed passen.

Model met 1 kabelaansluiting (3-aderig)



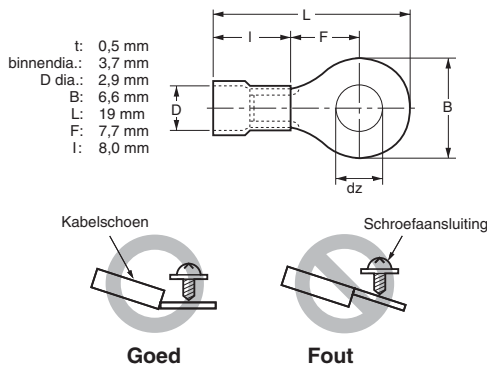
Model met 2 kabelaansluitingen (3-aderig)



- Druk geen kabelschoenen in gaten in de behuizing. Dit kan leiden tot schade of vervorming van de behuizing.
- Gebruik kabelschoenen die niet dikker zijn dan 0,5 mm. Anders zullen deze in de weg komen van andere onderdelen in de behuizing. De onderstaande kabelschoenen zijn maximaal 0,5 mm dik.

Fabriek	Type	Draadmaat
J.S.T.	FV0,5-3,7 (type F) V0,5-3,7 (recht type)	AWG20 (0,5 mm ²)

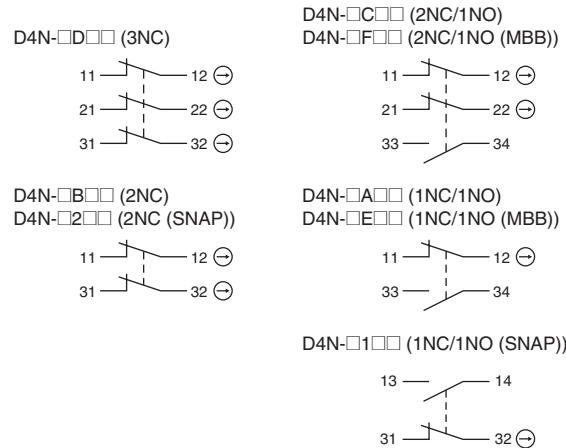
J.S.T. is een Japanse fabrikant.



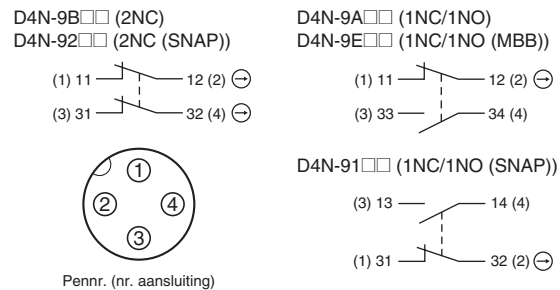
Contactconfiguratie

- De volgende afbeeldingen tonen de contactconfiguraties die worden gebruikt bij typen met schroefaansluitingen en typen met connectoren.

Type met schroefaansluitingen



Type met connectoren



- Toepasselijke bus: XS2F (OMRON).
- Zie de *connectorcatalogus* G010 voor meer informatie over pennummers van de bussen en de kleuren van de draden.

Vastzetten van de bus (type met connectoren)

- Draai de schroeven van de busconnector met de hand aan tot er geen ruimte meer tussen de bus en plug aanwezig is.
- Let erop dat de busconnector stevig wordt aangedraaid. Dit om te verzekeren dat de beschermingsgraad (IP67) behouden blijft en dat de busconnector niet door trillingen los kan raken.

Aansluitopening

- Sluit een aanbevolen connector aan op de opening van de kabelaansluiting en draai de connector volgens het opgegeven aanhaalmoment vast. Bij een hoger aanhaalmoment kan de behuizing beschadigd raken.
- Als u 1/2-14NPT gebruikt, moet u afdichttape om de verbinding tussen de connector en de aansluitopening wikkelen om de beschermingsgraad IP67 te garanderen.
- Gebruik voor de connector een kabel met een geschikte draadmaat.
- Bevestig een afsluitkap en draai deze vast bij de bekabeling op de ongebruikte kabelaansluitopening. Draai de afsluitkap aan volgens het opgegeven aanhaalmoment. De afsluitkap wordt geleverd bij de schakelaar (type met 2 kabelaansluitingen).

Bedieningsarm vervangen

De montageschroeven van de bedieningsarm kunnen worden gebruikt om de positie van de bedieningsarm op elke gewenste positie over een hoek van 360° met stappen van 7,5° in te stellen. De bedieningsarm en draais zijn voorzien van groeven die in elkaar grijpen om te voorkomen dat de bedieningsarm over de draais kan slippen. De schroeven op modellen met instelbare hefboom met rol kunnen ook worden losgedraaid, zodat de lengte van de hefboom kan worden ingesteld.

Verwijder de schroeven van de voorkant van de bedieningsarm voordat u de bedieningsarm in omgekeerde richting monteert (voorkant/achterkant), en plaats de bedieningsarm zodanig dat de schakeling wordt voltooid voordat een hoek van 180° ten opzichte van het horizontale vlak wordt overschreden.

Aanbevolen connectoren

Gebruik schroeven van maximaal 9 mm op de connectoren, anders zullen de schroeven in de behuizing uitsteken en met andere onderdelen in de behuizing in contact komen. De connectoren in de onderstaande tabel hebben connectoren met een schroefsectie die niet langer is dan 9 mm. Gebruik de aanbevolen connectoren om te voldoen aan IP67.

Grootte	Fabrikant	Model	Toepasbare kabeldiameter
G1/2	LAPP	ST-PF1/2 5380-1002	6,0 tot 12,0 mm
	Ohm Denki	OA-W1609	7,0 tot 9,0 mm
		OA-W1611	9,0 tot 11,0 mm
Pg13,5	LAPP	ST-13,5 5301-5030	6,0 tot 12,0 mm
M20	LAPP	ST-M20 × 1,5 5311-1020	7,0 tot 13,0 mm
1/2-14NPT	LAPP	ST-NPT1/2 5301-6030	6,0 tot 12,0 mm
M12	LAPP	ST-M12 × 1,5 5311-1000	3,5 tot 7,0 mm

Gebruik LAPP-connectoren samen met afdichtpakking (JPK-16, GP-13,5 GPM20 of GMP12) en draai deze met het voorgeschreven aanhaalmoment vast. De afdichtpakking is separaat verkrijgbaar.

LAPP is een Duitse fabrikant. Ohm Denki is een Japanse fabrikant.

Voordat u een M12-type gebruikt, bevestigt u de meegeleverde wisseladapter op de schakelaar en sluit u de aanbevolen connector aan.

Voordat u een model met 2 kabelansluitingen van het type 1/2-14NPT gebruikt, bevestigt u de meegeleverde wisseladapter op de schakelaar en sluit u de aanbevolen connector aan.

Opslag

Bewaar de schakelaar niet op locaties waar schadelijke gassen (zoals H₂S, SO₂, NH₃, HNO₃, of Cl₂) of stof aanwezig is, of op locaties met een hoge temperatuur of vochtigheidsgraad.

Overige

- Laat de belastingstroom niet boven de opgegeven waarde komen.
- Controleer voor gebruik of het afdichtrubber geen defecten vertoont. Als het afdichtrubber is verschoven, omhoog is gekomen of vreemde deeltjes vertoont, zal het afdichtende vermogen van het afdichtrubber verslechteren.
- Monteer de kap uitsluitend met de correcte montageschroeven, aangezien anders het afdichtende vermogen van het afdichtrubber zal verslechteren.
- Inspecteer de schakelaar regelmatig.
- Zorg ervoor dat er geen vreemde delen in de kop kunnen binnendringen wanneer u de schroeven aan de vier hoeken verwijdt om de positie van de kop in één van de vier richtingen te wijzigen.
- U voorkomt ongewenst schakelen bij het gebruik van instelbare of lange hefboom door de volgende voorzorgsmaatregelen te nemen.
 1. Maak de achterrand van de aanslag over een hoek van 15° tot 30° glad of geef deze de vorm van een kwadratische kromme.
 2. Ontwerp het circuit zodanig, dat er geen stoorsignaal wordt opgewekt.
 3. Gebruik of stel een schakelaar in die alleen in één richting kan werken.

Productiebeëindiging

Na de vrijgave van de D4N is de productie van de D4D-N beëindigd.

Datum van productiebeëindiging

De productie van de D4D-N-serie wordt in maart 2006 beëindigd.

Productvervanging

1. Afmetingen

De D4D-N en D4N maken gebruik van dezelfde montagemethode en montagegaten. De structuur met meervoudige contacten en de 4 mm extra lengte zijn echter een verschil.

2. Nummers aansluitklemmen

Voor het slow-action model met 2 contacten komen de aansluitingen 21, 22, 23 en 24 van de D4D-N overeen met de aansluitingen 31, 32, 33 en 34 van de D4N.

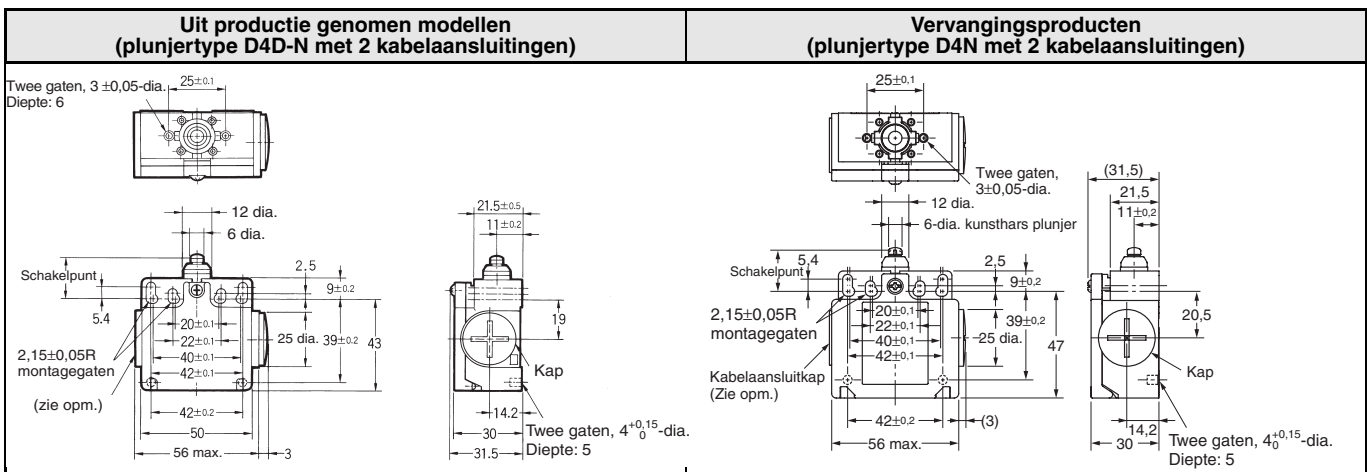
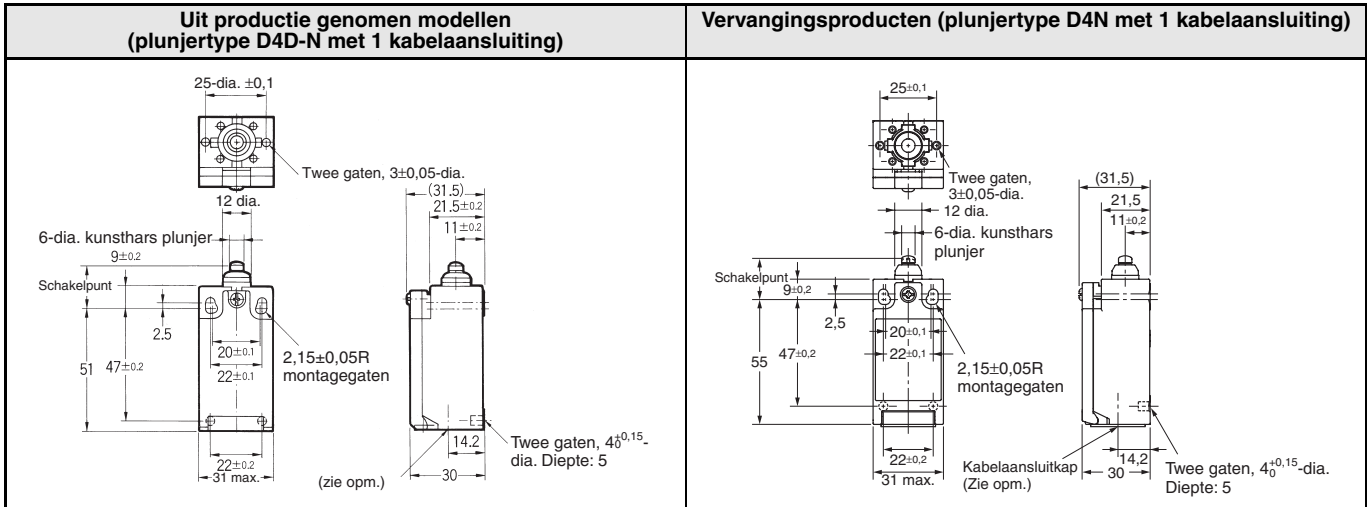
3. Aanbevolen aansluitklemmen

Indien de aanbevolen aansluitklemmen niet worden gebruikt, is de schakelaar mogelijk niet compatibel. Zorg ervoor dat de schakelaar compatibel is met de aansluitklemmen.

Vergelijking van de D4D-N en vervangingsproducten

Model	D4N
Kleur schakelaar	Zeer vergelijkbaar
Afmetingen	Zeer vergelijkbaar
Bekabeling/aansluiting	Aanzienlijk anders
Montage	Volledig compatibel
Specificaties/prestaties	Zeer vergelijkbaar
Werkingsgegevens	Zeer vergelijkbaar
Bedrijfsmethode	Volledig compatibel

Afmetingen (eenheid: mm)



Lijst van aanbevolen vervangingsproducten

■ : De bedieningsarm van de D4D-N is niet geschikt voor veiligheidstoepassingen. Voor veiligheidstoepassingen wordt een D4N (met vormvergrendeling) aanbevolen. Let erop dat u deze correct monteert.

■ : Om aan de Europese normen te voldoen, wordt aanbevolen om M-schroeven te gebruiken. Daarom wordt het M20-model aanbevolen als vervangingsproduct wanneer het PG13,5-kabel aansluitingstype niet beschikbaar is bij een D4N-model.

Veiligheidsindschakelaars

Uit productie genomen D4D-N-product	Aanbevolen vervangingsproduct	Uit productie genomen D4D-N-product	Aanbevolen vervangingsproduct	Uit productie genomen D4D-N-product	Aanbevolen vervangingsproduct
D4D-1120N	D4N-1120	D4D-1520N	D4N-1A20	D4D-1A20N	D4N-1B20
D4D-2120N	D4N-2120	D4D-2520N	D4N-2A20	D4D-2A20N	D4N-2B20
D4D-3120N	D4N-3120	D4D-3520N	D4N-3A20	D4D-3A20N	D4N-3B20
D4D-5120N	D4N-5120	D4D-5520N	D4N-5A20	D4D-5A20N	D4N-5B20
D4D-6120N	D4N-6120	D4D-6520N	D4N-6A20	D4D-6A20N	D4N-6B20
D4D-1122N	D4N-1122	D4D-1522N	D4N-1A22	D4D-1A22N	D4N-1B22
D4D-2122N	D4N-2122	D4D-2522N	D4N-2A22	D4D-2A22N	D4N-2B22
D4D-3122N	D4N-3122	D4D-3522N	D4N-3A22	D4D-3A22N	D4N-3B22
D4D-5122N	D4N-5122	D4D-5522N	D4N-5A22	D4D-5A22N	D4N-5B22
D4D-6122N	D4N-6122	D4D-6522N	D4N-6A22	D4D-6A22N	D4N-6B22
D4D-1125N	D4N-1125	D4D-1525N	D4N-1A25	D4D-1A25N	D4N-1B25
D4D-2125N	D4N-2125	D4D-2525N	D4N-2A25	D4D-2A25N	D4N-2B25
D4D-3125N	D4N-3125	D4D-3525N	D4N-3A25	D4D-3A25N	D4N-3B25
D4D-1131N	D4N-1131	D4D-1531N	D4N-1A31	D4D-1A31N	D4N-1B31
D4D-2131N	D4N-2131	D4D-2531N	D4N-2A31	D4D-2A31N	D4N-2B31
D4D-3131N	D4N-3131	D4D-3531N	D4N-3A31	D4D-3A31N	D4N-3B31
D4D-5131N	D4N-5131	D4D-5531N	D4N-5A31	D4D-5A31N	D4N-5B31
D4D-6131N	D4N-6131	D4D-6531N	D4N-6A31	D4D-6A31N	D4N-6B31
D4D-1132N	D4N-1132	D4D-1532N	D4N-1A32	D4D-1A32N	D4N-1B32

Uit productie genomen D4D-N-product	Aanbevolen vervangingsproduct	Uit productie genomen D4D-N-product	Aanbevolen vervangingsproduct	Uit productie genomen D4D-N-product	Aanbevolen vervangingsproduct
D4D-2132N	D4N-2132	D4D-2532N	D4N-2A32	D4D-2A32N	D4N-2B32
D4D-3132N	D4N-3132	D4D-3532N	D4N-3A32	D4D-3A32N	D4N-3B32
D4D-5132N	D4N-5132	D4D-5532N	D4N-5A32	D4D-5A32N	D4N-5B32
D4D-6132N	D4N-6132	D4D-6532N	D4N-6A32	D4D-6A32N	D4N-6B32
D4D-1162N	D4N-1162	D4D-1562N	D4N-1A62	D4D-1A62N	D4N-1B62
D4D-2162N	D4N-2162	D4D-2562N	D4N-2A62	D4D-2A62N	D4N-2B62
D4D-3162N	D4N-3162	D4D-3562N	D4N-3A62	D4D-3A62N	D4N-3B62
D4D-5162N	D4N-5162	D4D-5562N	D4N-5A62	D4D-5A62N	D4N-5B62
D4D-6162N	D4N-6162	D4D-6562N	D4N-6A62	D4D-6A62N	D4N-6B62
D4D-1172N	D4N-1172	D4D-1572N	D4N-1A72	D4D-1A72N	D4N-1B72
D4D-2172N	D4N-2172	D4D-2572N	D4N-2A72	D4D-2A72N	D4N-2B72
D4D-3172N	D4N-3172	D4D-3572N	D4N-3A72	D4D-3A72N	D4N-3B72
D4D-5172N	D4N-5172	D4D-5572N	D4N-5A72	D4D-5A72N	D4N-5B72
D4D-6172N	D4N-6172	D4D-6572N	D4N-6A72	D4D-6A72N	D4N-6B72
D4D-112HN	D4N-112H	D4D-152HN	D4N-1A2H	D4D-1A2HN	D4N-1B2H
D4D-212HN	D4N-212H	D4D-252HN	D4N-2A2H	D4D-2A2HN	D4N-2B2H
D4D-312HN	D4N-312H	D4D-352HN	D4N-3A2H	D4D-3A2HN	D4N-3B2H

Universele eindschakelaars

Uit productie genomen D4D-N-product	Aanbevolen vervangingsproduct	Uit productie genomen D4D-N-product	Aanbevolen vervangingsproduct	Uit productie genomen D4D-N-product	Aanbevolen vervangingsproduct
D4D-1121N	D4N-112G	D4D-15REN	D4N-1ARE	D4D-1AREN	D4N-1BRE
D4D-2121N	D4N-212G	D4D-25REN	D4N-2ARE	D4D-2AREN	D4N-2BRE
D4D-3121N	D4N-312G	D4D-35REN	D4N-3ARE	D4D-3AREN	D4N-3BRE
D4D-5121N	D4N-512G	D4D-55REN	D4N-5ARE	D4D-5AREN	D4N-5BRE
D4D-6121N	D4N-612G	D4D-65REN	D4N-6ARE	D4D-6AREN	D4N-6BRE
D4D-1127N	D4N-112H	D4D-15LEN	D4N-1ALE	D4D-1ALEN	D4N-1BLE
D4D-2127N	D4N-212H	D4D-25LEN	D4N-2ALE	D4D-2ALEN	D4N-2BLE
D4D-3127N	D4N-312H	D4D-35LEN	D4N-3ALE	D4D-3ALEN	D4N-3BLE
D4D-5127N	D4N-512H	D4D-55LEN	D4N-5ALE	D4D-5ALEN	D4N-5BLE
D4D-6127N	D4N-612H	D4D-65LEN	D4N-6ALE	D4D-6ALEN	D4N-6BLE
D4D-1180N	D4N-4180	D4D-1521N	D4N-1A2G	D4D-1A21N	D4N-1B2G
D4D-2180N	D4N-2180	D4D-2521N	D4N-2A2G	D4D-2A21N	D4N-2B2G
D4D-3180N	D4N-3180	D4D-3521N	D4N-3A2G	D4D-3A21N	D4N-3B2G
D4D-5180N	D4N-8180	D4D-5521N	D4N-5A2G	D4D-5A21N	D4N-5B2G
D4D-6180N	D4N-6180	D4D-6521N	D4N-6A2G	D4D-6A21N	D4N-6B2G
D4D-1187N	D4N-4187	D4D-1527N	D4N-1A2H	D4D-1A27N	D4N-1B2H
D4D-2187N	D4N-2187	D4D-2527N	D4N-2A2H	D4D-2A27N	D4N-2B2H
D4D-3187N	D4N-3187	D4D-3527N	D4N-3A2H	D4D-3A27N	D4N-3B2H
D4D-5187N	D4N-8187	D4D-5527N	D4N-5A2H	D4D-5A27N	D4N-5B2H
D4D-6187N	D4N-6187	D4D-6527N	D4N-6A2H	D4D-6A27N	D4N-6B2H
				D4D-1A80N	D4N-4B80
				D4D-2A80N	D4N-2B80
				D4D-3A80N	D4N-3B80
				D4D-5A80N	D4N-8B80
				D4D-6A80N	D4N-6B80
				D4D-1A87N	D4N-4B87
				D4D-2A87N	D4N-2B87
				D4D-3A87N	D4N-3B87
				D4D-5A87N	D4N-8B87
				D4D-6A87N	D4N-6B87

Cat. No. C130-NL2-01-X

In verband met verbeteringen van het product kunnen technische gegevens zonder voorafgaande kennisgeving worden gewijzigd.

NEDERLAND
Omron Electronics B.V.
Wegalaan 61, 2132 JD Hoofddorp
Tel: +31 (0) 23 568 11 00
Fax: +31 (0) 23 568 11 88
www.omron.nl

BELGIË
Omron Electronics N.V./S.A.
Stationsstraat 24, B-1702 Groot-Bijgaarden
Tel: +32 (0) 2 466 24 80
Fax: +32 (0) 2 466 06 87
www.omron.be