

STEINEL Vertrieb GmbH
Dieselstraße 80-84
33442 Herzebrock-Clarholz
Tel: +49/5245/448-188
www.steinel.de



Contact
www.steinel.de/contact



110073034 10/2019_A Technische Änderungen vorbehalten. / Subject to technical modification without notice.

STEINEL®
PROFESSIONAL



IS 3360



IS 3360 MX Highbay



IS 345



IS 345 MX Highbay



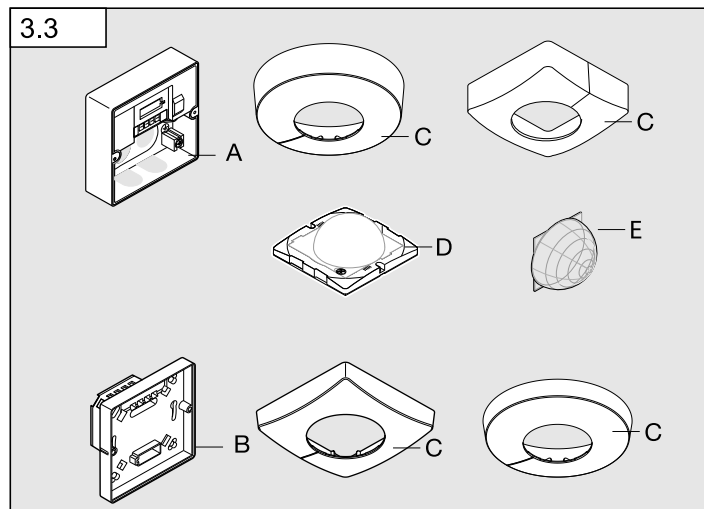
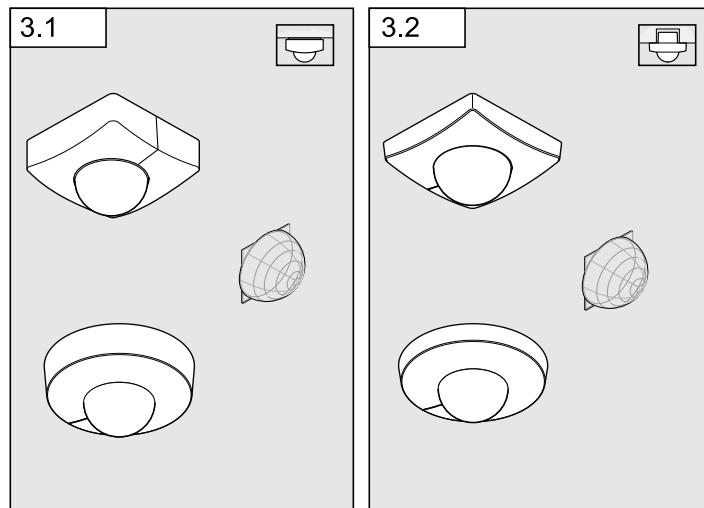
IS 3180

Information

IS 3360 COM1
IS 3360 MX COM1
IS 345 COM1
IS 345 MX COM1
IS 3180 COM1

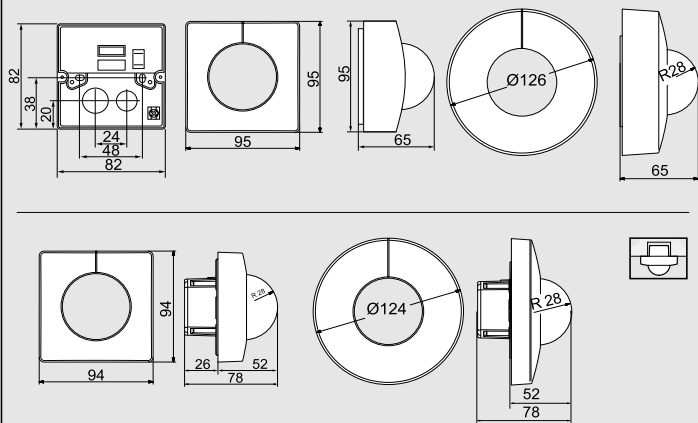


DE	15	Textteil beachten!
GB	26	Follow written instructions!
FR	37	Se référer à la partie texte !
NL	48	Let op de tekst!
IT	59	Seguire attentamente le istruzioni!
ES	70	¡Téngase en cuenta el texto!
PT	81	Siga as instruções escritas!
SE	92	läkta texten!
DK	103	Følg den skriftlige vejledning!
FI	114	Huomaa tekstiosio!
NO	125	Se de skriftlige instruksene!
GR	136	Τηρείτε γραπτές οδηγίες!
TR	147	Metin kısmını dikkate alın!
HU	158	Szöveges részre figyelni!



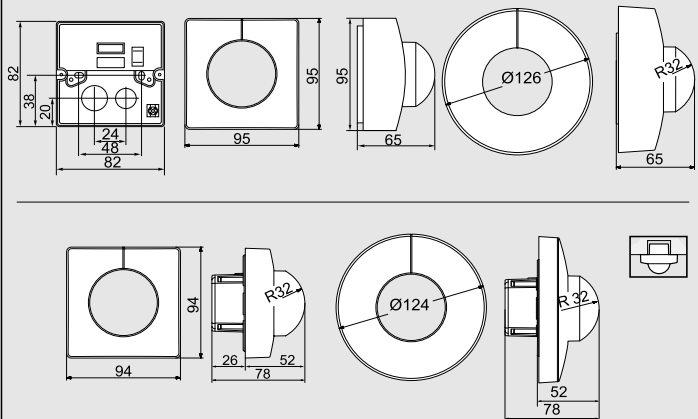
3.4

IS 345 / IS 3360 / IS 3360 MX



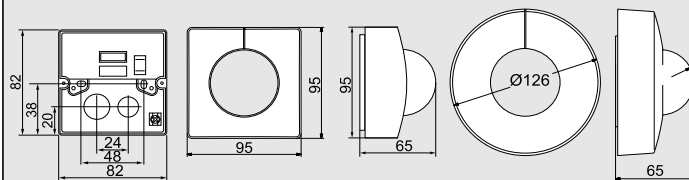
3.5

IS 345 MX

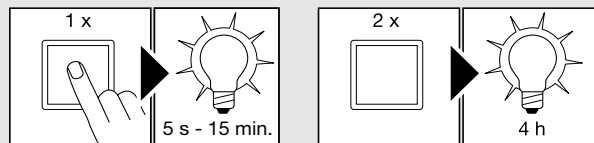


3.6

IS 3180

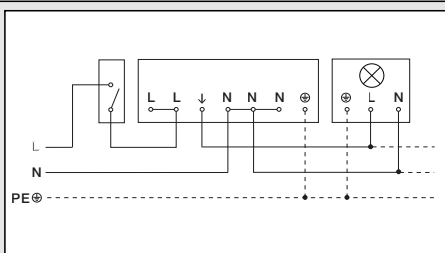


4.1

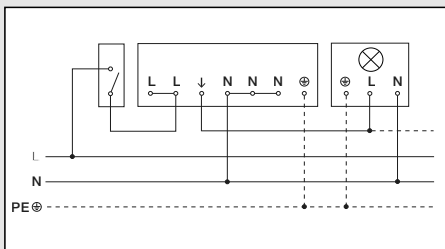


4.2

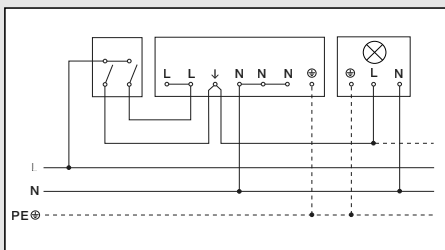
①



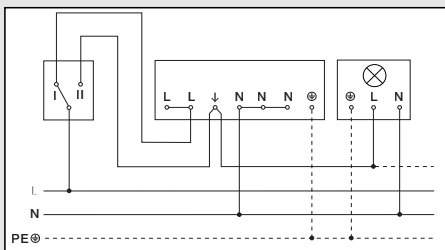
②



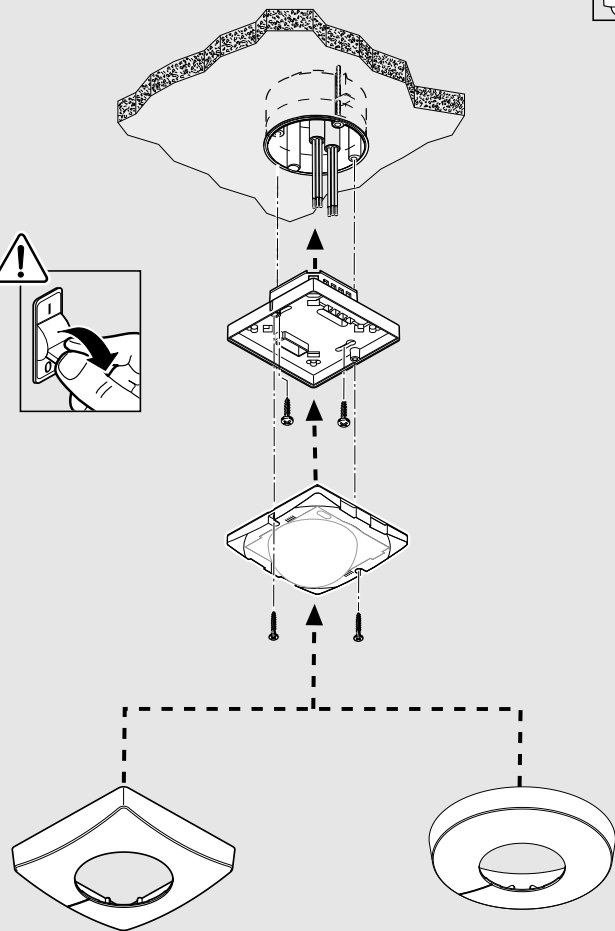
③



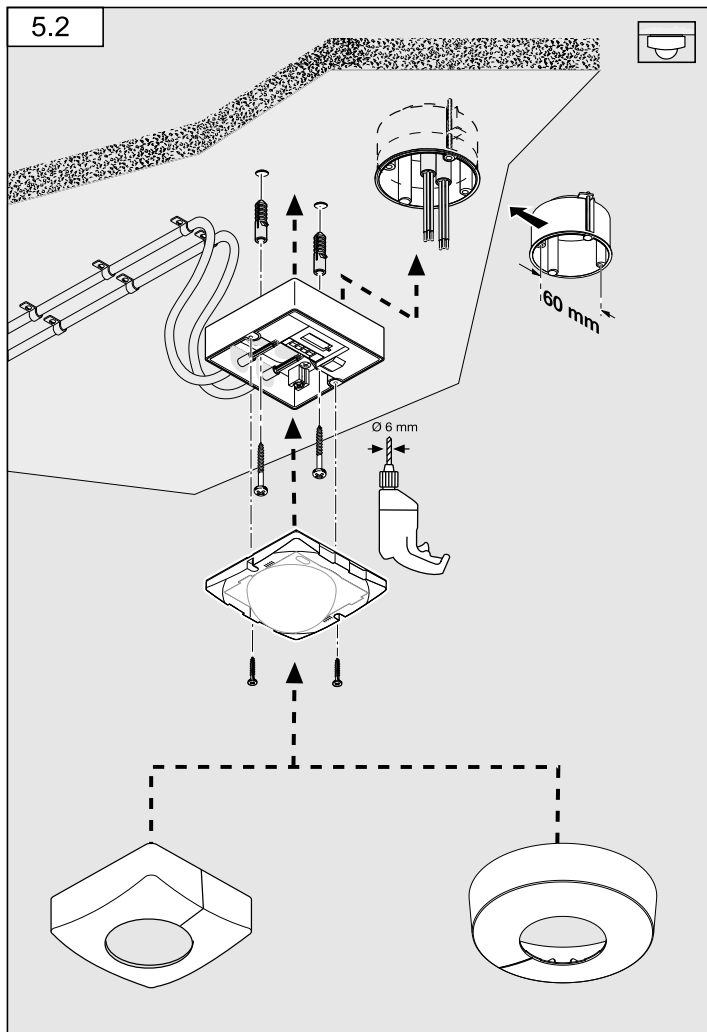
④



5.1

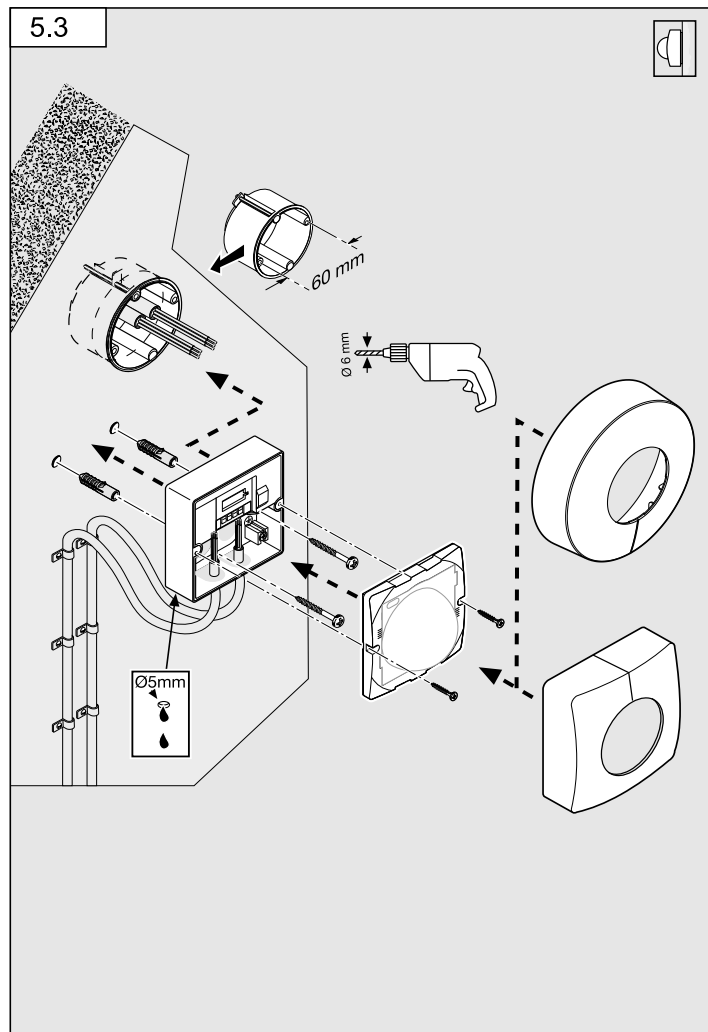


5.2



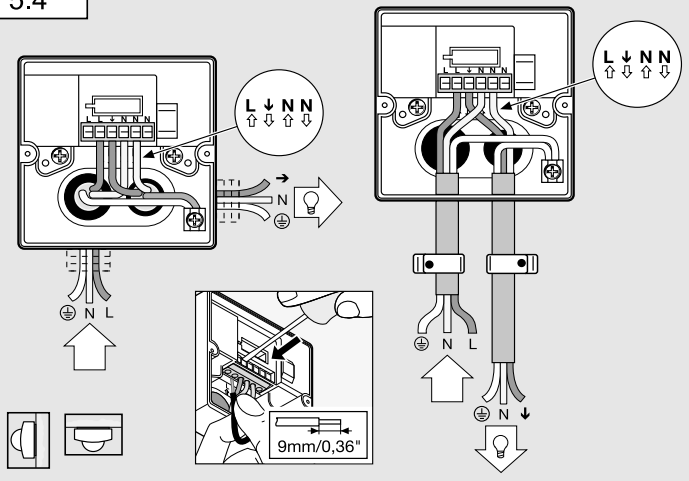
8

5.3

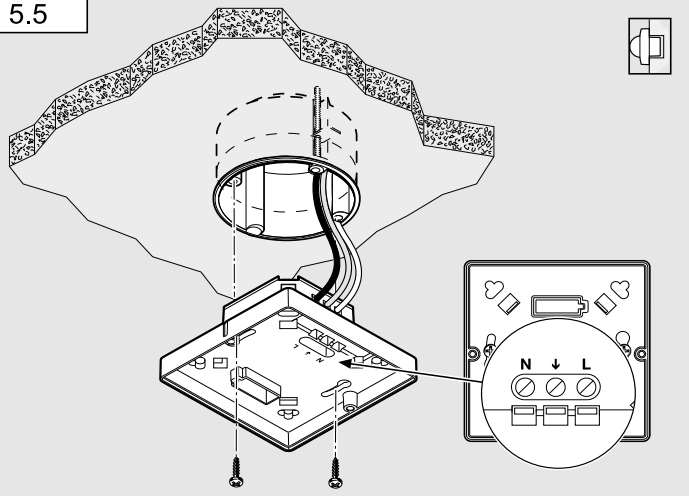


9

5.4

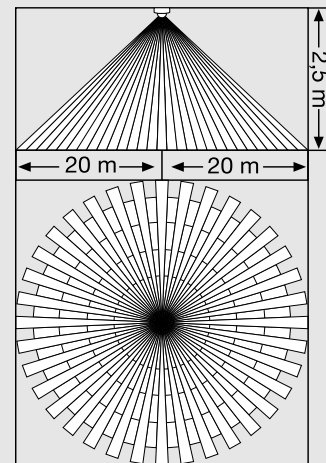


5.5



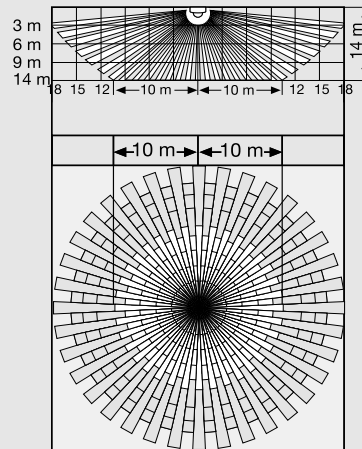
5.6

IS 3360



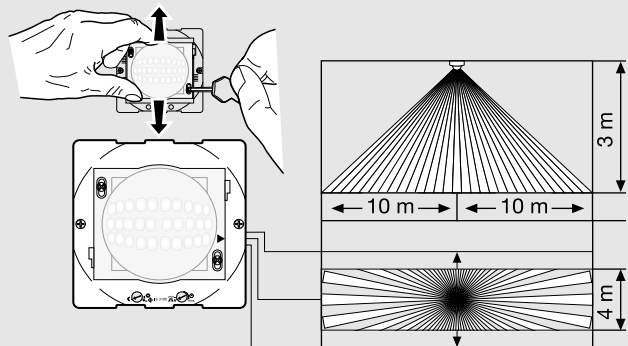
5.7

IS 3360 MX



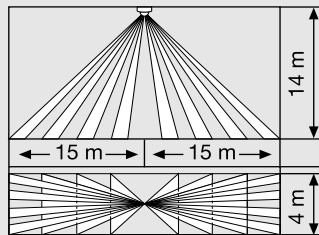
5.8

IS 345



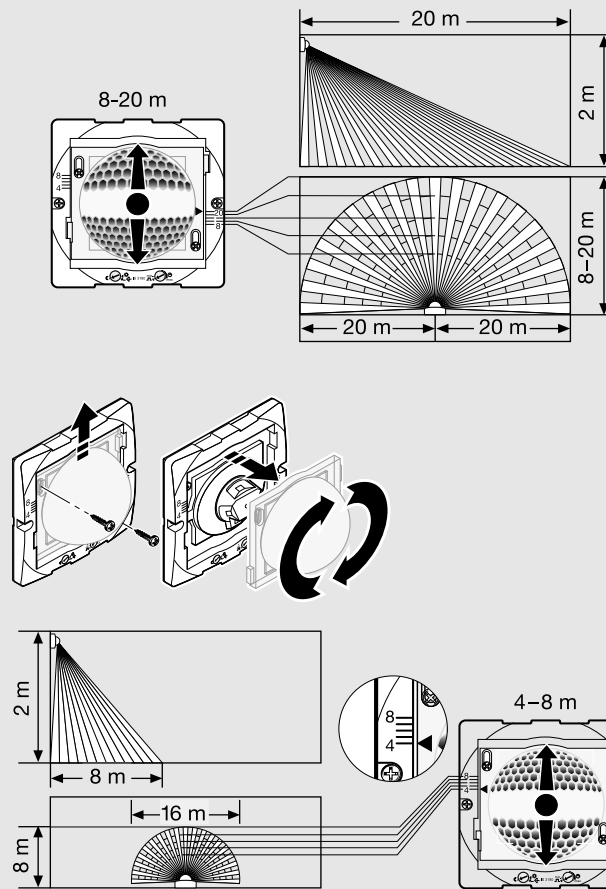
5.9

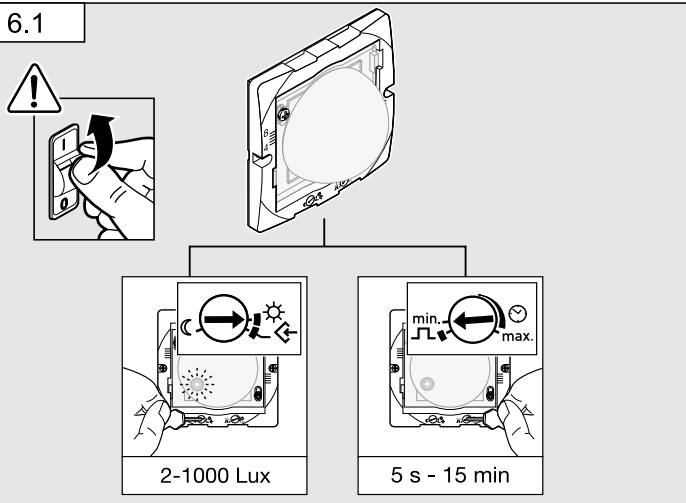
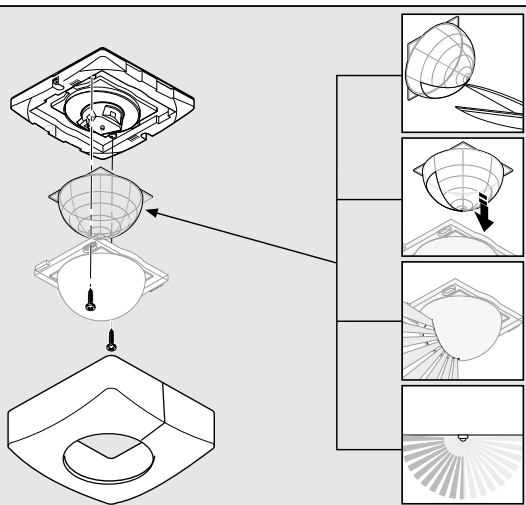
IS 345 MX



5.10

IS 3180





1. Zu diesem Dokument

- Bitte sorgfältig lesen und aufbewahren!
- Urheberrechtlich geschützt.
Nachdruck, auch auszugsweise, nur mit unserer Genehmigung.
- Änderungen, die dem technischen Fortschritt dienen, vorbehalten.

Symbolerklärung



Warnung vor Gefahren!



Verweis auf Textstellen im Dokument.

2. Allgemeine Sicherheitshinweise



Vor allen Arbeiten am Sensor die Spannungszufuhr unterbrechen!

- Bei der Montage muss die anzuschließende elektrische Leitung spannungsfrei sein. Daher als Erstes Strom abschalten und Spannungsfreiheit mit einem Spannungsprüfer überprüfen.
- Bei der Installation des Sensors handelt es sich um eine Arbeit an der Netzspannung. Sie muss daher fachgerecht nach den landesüblichen Installationsvorschriften und Anschlussbedingungen durchgeführt werden. (DE- VDE 0100, AT- ÖVE-EN 1, CH- SEV 1000)

3. IS 3360, IS 3360 MX, IS 345, IS 3180 COM1

Bestimmungsgemäßer Gebrauch

- IS 3360 MX und IS 345 MX sind zur Deckenmontage im Innenbereich geeignet.
- IS 3360 und IS 345 sind zur Deckenmontage im Innen- und Außenbereich geeignet.
- IS 3180 ist zur Wandmontage im Innen- und Außenbereich geeignet.
- Die Unterputz-Varianten sind nur zur Montage im Innenbereich geeignet.

Der Bewegungsmelder ist mit Pyro-Sensoren ausgestattet, die die unsichtbare Wärmestrahlung von sich bewegenden Körpern (Menschen, Tieren, etc.) erfassen. Diese registrierte Wärmestrahlung wird elektronisch umgesetzt, und ein angeschlossener Verbraucher (z. B. eine Leuchte) wird eingeschaltet. Durch Hindernisse, wie z. B. Mauern oder Glasscheiben wird keine Wärmestrahlung erkannt, es erfolgt also auch keine Schaltung.

Alle Funktionseinstellungen können optional über die Fernbedienungen RC5, RC8 sowie die Smart Remote vorgenommen werden. (→ "7. Zubehör")

Lieferumfang Unterputzmontage (Abb. 3.1)

Lieferumfang Aufputzmontage (Abb. 3.2)

Geräteübersicht (Abb. 3.3)

- A Lastmodul Zuleitung Aufputz
- B Lastmodul Zuleitung Unterputz
- C Designblende rund oder eckig
- D Sensormodul
- E Abdeckschale

Produktmaße

Aufputz/Unterputz (Abb. 3.4) IS 3360 IS, IS 3360 MX, IS 345

Aufputz/Unterputz (Abb. 3.5) IS 345 MX

Aufputz/Wandmontage (Abb. 3.6) IS 3180

4. Elektrische Installation

Der Montageort sollte mindestens 50 cm von einer anderen Leuchte entfernt sein, da Wärmestrahlung zur Auslösung des Systems führen kann.

Zur Montage des IS 3180 ist optional ein Eckwandhalter (Art.-Nr. 648015 schwarz oder 035174 weiß) erhältlich.

Die Netzzuleitung besteht aus einem 3-adrigen Kabel:

- L = Phase (meistens schwarz, braun oder grau)
- N = Nullleiter (meistens blau)
- PE = Schutzleiter (grün/gelb)
- ↓ = Geschaltete Phase (meistens schwarz, braun oder grau)

Hinweis Dauerlichtfunktion (Abb. 4.1):

In den Netzzuleitung kann ein Netzschalter zum Ein- und Ausschalten montiert sein. Für die Funktion Dauerlicht ist dies Voraussetzung (→ "6. Funktion")

Bei Beschädigung der Dichtgummis müssen die Öffnungen zur Kabeldurchführung mit einem Doppelmembranstützen M16 bzw. M20 (mind. IP54) abgedichtet werden.

Zur Wandmontage des IS 3180 ist neben den Dichtgummies ein Kondenswasserloch angedeutet (Ø 5 mm Bohrer). Dies muss bei Bedarf geöffnet werden.

Anschlussbeispiele (Abb. 4.2)

- ① Leuchte ohne vorhandenen Nullleiter
- ② Leuchte mit vorhandenem Nullleiter
- ③ Anschluss über Serienschalter für Hand- und Automatik-Betrieb
- ④ Anschluss über einen Wechselschalter für Dauerlicht- und Automatik-Betrieb
Stellung I: Automatik-Betrieb Stellung II: Hand-Betrieb Dauerbeleuchtung

Achtung:

Ein Ausschalten der Anlage ist nicht möglich, lediglich der Wahlbetrieb zwischen Stellung I und Stellung II.

- a) Verbraucher, Beleuchtung max. 2000 W (siehe Technische Daten)
- b) Anschlussklemmen des Sensors
- c) Hausinterner Schalter
- d) Hausinterner Serienschalter, Hand, Automatik
- e) Hausinterner Wechselschalter, Automatik, Dauerlicht

Parallelschalten mehrerer Sensoren (o. Abb.)

Hierbei ist zu beachten, dass die maximale Anschlussleistung eines Sensors nicht überschritten wird. Außerdem müssen alle Geräte an der selben Phase angeschlossen werden. Es können bis zu 10 Sensoren parallelgeschaltet werden.

Hinweis:

Zwischen zwei Sensoren darf die Kabellänge max. 50 m betragen.

5. Montage

- Alle Bauteile auf Beschädigungen prüfen.
- Bei Schäden das Produkt nicht in Betrieb nehmen.
- Geeigneten Montageort unter Berücksichtigung der Reichweite und Bewegungserfassung vornehmen.

Montageschritte Unterputz-Zuleitung (Abb. 5.1)

Montageschritte Aufputz-Zuleitung (Abb. 5.2)

IS 3360, IS 3360 MX Highbay, IS 345, IS 345 Highbay

Montageschritte Unterputz-Zuleitung (Wandmontage) IS 3180 (Abb. 5.3)

- Stromversorgung abschalten.
- Designblende vom Sensormodul trennen.
- Sensormodul vom Lastmodul trennen.
- Netzanschluss vornehmen.
 - Aufputz-Zuleitung (Abb. 5.4)
 - Unterputz-Zuleitung (Abb. 5.5)
- Befestigungsschrauben einsetzen und Lastmodul montieren.

Reichweitenbegrenzung

Je nach Bedarf kann der Erfassungsbereich optimal eingestellt werden.

- Durch Justierung der Linse. (Abb. 5.8/5.10)
- Durch Verwendung der Abdeckschale. (Abb. 5.11)

Hinweis:

Für die Reichweitenbegrenzung muss das Sensormodul vom Lastmodul getrennt werden.

- Zum Einstellen der gewünschten Reichweite, die Schrauben lösen oder komplett entfernen.
- Linse in den gewünschten Bereich schieben.
- Die beiliegende Abdeckschale dient dazu, beliebig viele Linsensegmente abzudecken bzw. die Reichweite individuell zu verkürzen.
- Im Anschluss die Linse mit den Schrauben fixieren.

Erfassungsbereich/Reichweite

IS 3360 (Abb. 5.6)

IS 345 (Abb. 5.8)

IS 3360 MX (Abb. 5.7)

IS 345 MX (Abb. 5.9)

Montagehöhe	Reichweite (Tangential)
14 m	10 m
9 m	14 m
6 m	16 m
2,8 m	18 m

Montagehöhe	Reichweite (Tangential)
14 m	30 m x 4
10 m	25 m x 4
8 m	20 m x 4
6 m	15 m x 4
4 m	10 m x 4

IS 3180 (Abb. 5.10)

Montagehöhe	20 m Linse			8 m Linse		
	Einstellstufe	tangential	radial	Einstellstufe	tangential	radial
1,5 m	8	5 m	2,5 m	4	3 m	2,0 m
	–	6 m	2,5 m	–	5 m	2,5 m
	–	7 m	3,0 m	–	6 m	3,0 m
	–	8 m	3,0 m	–	7 m	3,0 m
	20	12 m	4,5 m	8	9 m	3,5 m
2,0 m	8	5 m	2,5 m	4	4 m	3,0 m
	–	6 m	3,0 m	–	5 m	3,0 m
	–	7 m	3,5 m	–	6 m	3,0 m
	–	10 m	4,0 m	–	8 m	3,0 m
	20	20 m	4,5 m	8	8 m	3,5 m
2,5 m	8	6 m	3,0 m	4	5 m	3,0 m
	–	8 m	4,0 m	–	7 m	3,5 m
	–	10 m	5,0 m	–	8 m	3,5 m
	–	13 m	5,0 m	–	9 m	4,0 m
	20	20 m	4,0 m	8	10 m	3,5 m
3,0 m	8	8 m	4,0 m	4	5 m	3,0 m
	–	9 m	4,5 m	–	6 m	3,0 m
	–	12 m	5,0 m	–	8 m	4,0 m
	–	17 m	4,0 m	–	10 m	4,5 m
	20	20 m	4,0 m	8	13 m	5,5 m

Hinweis:

Werkseitig sind 20 m voreingestellt.

- Sensor- und Lastmodul zusammenstecken und verschrauben.
- **Stromversorgung einschalten.**
- Funktionseinstellungen vornehmen. (→ "6. Funktion")
- Designblende aufstecken.

6. Funktion/Bedienung

Werkseinstellungen

Dämmerungseinstellung: 1000 Lux

Zeiteinstellung: 5 s

Dämmerungseinstellung (Abb. 6.1)

Die gewünschte Ansprechschwelle des Sensors kann stufenlos von ca. 2 bis 1000 Lux eingestellt werden.

Einstellregler ☺ bedeutet Dämmerungsbetrieb ca. 2 Lux.

Einstellregler ☼ bedeutet Tageslichtbetrieb/helligkeitsunabhängig.

Teach-Modus ☞

Bei gewünschten Lichtverhältnissen, an denen der Sensor zukünftig bei Bewegung einschalten soll, ist der Regler auf ☞ zu stellen. Nach 10 Sekunden wird der so gemessene Wert der Umgebungshelligkeit gespeichert. Gleichzeitig wird die Last abgeschaltet.

Blendschutz

Dieses Produkt ist mit einem integrierten Blendschutz ausgestattet. Dieser versetzt den Sensor bei Blendung durch Fremdlicht für 60 Sekunden in eine hellkeitsunabhängige Sensorauswertung. (→ "12. Betriebsstörungen")

Präsenzmelder-Ausschaltlogik

Nach Überschreiten des eingestellten Dämmerungswertes, wird der angeschlossene Verbraucher abgeschaltet.

Zeiteinstellung (Abb. 6.1)

Die gewünschte Leuchtdauer der angeschlossenen Lampe kann stufenlos von ca. 5 Sekunden bis max. 15 Minuten eingestellt werden. Durch jede erfasste Bewegung vor Ablauf dieser Zeit wird die Zeituhr erneut gestartet.

Impulsfunktion ⌋

Mit der Impulsfunktion wird der Ausgang für 2 Sekunden eingeschaltet (z.B. für Treppenhausautomat). Anschließend befindet sich der Sensor in einer 8-sekündigen Totzeit.

Hinweis:

Wird über den Regler die Impulsfunktion eingestellt, ist eine Zeiteinstellung über die Fernbedienung nicht möglich.

Dauerlichtfunktion (Abb. 4.1)

Wird ein Netzschalter in die Netzzuleitung montiert, sind neben dem einfachen Ein- und Ausschalten folgende Funktionen möglich:

Wichtig: Das mehrmalige Betätigen des Schalters sollte schnell hintereinander erfolgen (im Bereich 0,5- 1 Sekunden).

Sensorbetrieb

- 1) Licht einschalten (wenn Leuchte AUS): Schalter 1 × AUS und AN.
Sensor bleibt für die eingestellte Zeit an.
- 2) Licht ausschalten (wenn Leuchte AN): Schalter 1 × AUS und AN.
Sensor geht aus bzw. in den Sensorbetrieb über.

Dauerlichtbetrieb

- 1) Dauerlicht einschalten:
Schalter 2 × AUS und AN. Der Sensor wird für 4 Stunden auf Dauerlicht gestellt (rote LED leuchtet hinter der Linse). Anschließend geht er automatisch wieder in den Sensorbetrieb über (rote LED aus).
- 2) Dauerlicht ausschalten:
Schalter 1 × AUS und AN. Sensor geht aus bzw. in den Sensorbetrieb über.

LED Funktion

- Normalbetrieb: LED bleibt aus
- Testbetrieb: LED leuchtet bei detektierter Bewegung
- Fernbedienung: LED blinkt ca. 10 mal pro Sekunde
- Dauer AN/AUS: LED leuchtet

7. Zubehör (optional)

Nutzer Fernbedienung RC5 EAN 4007841 592806

Zusatzfunktion RC5

- Licht AN/AUS 4 h
- User-Reset
- 100 h burn in, 4 h Licht AN ≥ 5 s drücken

Service Fernbedienung RC8 EAN 4007841 559410

Zusatzfunktionen RC8

- Zeiteinstellung CH1
- Test- / Normbetrieb
- Dämmerungseinstellung
- Nachtbetrieb
- Tageslichtbetrieb
- Teach-IN
- Reset

Smart Remote EAN 4007841 009151

- Steuerung per Smartphone oder Tablet
- Ersetzt die Fernbedienungen RC5 und RC8
- Passende App laden und per Bluetooth verbinden
- Erkennen des Sensors und Auslesen der Parameter

Zusatzfunktionen Smart Remote

- Zeiteinstellung: 5 s - 60 min
- Dämmerungseinstellung: 2 - 1000Lux
- Initialzustand; Verhalten nach Anlegen der Versorgungsspannung Licht AN/AUS
- Burn in
- Sensor

Detaillierte Beschreibungen in den Bedienungsanleitungen der jeweiligen Fernbedienung.

8. Betrieb/Pflege

Der Infrarot-Sensor eignet sich zur automatischen Schaltung von Licht. Für spezielle Einbruchalarmanlagen ist das Gerät nicht geeignet, da die hierfür vorgeschriebene Sabotagesicherheit fehlt. Witterungseinflüsse können die Funktion des Bewegungsmelders beeinflussen. Bei starken Windböen, Schnee, Regen, Hagel kann es zu einer Fehlauslösung kommen, da die plötzlichen Temperaturschwankungen nicht von Wärmequellen unterschieden werden können. Die Erfassungslinse kann bei Verschmutzung mit einem feuchten Tuch (ohne Reinigungsmittel) gesäubert werden.

9. Entsorgung

Elektrogeräte, Zubehör und Verpackungen sollen einer umweltgerechten Wiederverwertung zugeführt werden.



Werfen Sie Elektrogeräte nicht in den Hausmüll!

Nur für EU-Länder:

Gemäß der geltenden Europäischen Richtlinie über Elektro- und Elektronik-Altgeräte und ihrer Umsetzung in nationales Recht müssen nicht mehr gebrauchsfähige Elektrogeräte getrennt gesammelt und einer umweltgerechten Wiederverwertung zugeführt werden.

10. Herstellergarantie

Herstellergarantie für Unternehmer, wobei Unternehmer eine natürliche oder juristische Person oder eine rechtsfähige Personengesellschaft ist, die bei Abschluss des Kaufes in Ausübung ihrer gewerblichen oder selbständigen beruflichen Tätigkeit handelt.

Herstellergarantie der STEINEL Vertrieb GmbH,
Dieselstraße 80-84, 33442 Herzebrock-Clarholz

Alle STEINEL-Produkte erfüllen höchste Qualitätsansprüche. Aus diesem Grund leisten wir als Hersteller Ihnen als Kunde gerne eine unentgeltliche Garantie gemäß den nachstehenden Bedingungen:

Wir leisten Garantie durch kostenlose Behebung der Mängel (nach unserer Wahl: Reparatur oder Austausch mangelhafter Teile ggf. Austausch durch ein Nachfolgemodell oder Erstellung einer Gutschrift), die nachweislich innerhalb der Garantiezeit auf einem Material- oder Herstellungsfehler beruhen.

Die Garantiezeit für

- Sensorik / Außenleuchten / Innenleuchten beträgt: 5 Jahre und beginnt mit dem Kaufdatum des Produktes.

Ausdrücklich ausgenommen von dieser Garantie sind alle auswechselbaren Leuchtmittel. Darüber hinaus ist die Garantie ausgeschlossen:

- bei einem gebrauchsbedingten oder sonstigen natürlichen Verschleiß von Produktteilen oder Mängeln am STEINEL-Produkt, die auf gebrauchsbedingtem oder sonstigem natürlichem Verschleiß zurückzuführen sind,
- bei nicht bestimmungs- oder unsachgemäßem Gebrauch des Produkts oder Missachtung der Bedienungsanweisung,
- wenn An- und Umbauten bzw. sonstige Modifikationen an dem Produkt eigenmächtig vorgenommen wurden oder Mängel auf die Verwendung von Zubehör-, Ergänzungs- oder Ersatzteilen zurückzuführen sind, die keine STEINEL-Originalteile sind,
- wenn Wartung und Pflege der Produkte nicht entsprechend der Bedienungsanleitung erfolgt sind,
- wenn Anbau und Installation nicht gemäß den Installationsvorschriften von STEINEL ausgeführt wurden,
- bei Transportschäden oder -verlusten.

Diese Herstellergarantie lässt Ihre gesetzlichen Rechte unberührt. Die hier beschriebenen Leistungen gelten zusätzlich zu den gesetzlichen Rechten und beschränken oder ersetzen diese nicht.

Die Garantie gilt für sämtliche STEINEL-Produkte, die in Deutschland gekauft und verwendet werden. Es gilt deutsches Recht unter Ausschluss des Übereinkommens der Vereinten Nationen über Verträge über den internationalen Warenkauf (CISG).

Geltendmachung

Wenn Sie Ihr Produkt reklamieren wollen, senden Sie es bitte vollständig und frachtfrei mit dem Original-Kaufbeleg, der die Angabe des Kaufdatums und der Produktbezeichnung enthalten muss, an Ihren Händler oder direkt an uns, die STEINEL Vertrieb GmbH – Reklamationsabteilung –, Dieselstraße 80-84, 33442 Herzebrock-Clarholz.

Wir empfehlen Ihnen daher, Ihren Kaufbeleg bis zum Ablauf der Garantiezeit sorgfältig aufzubewahren. Für Transportkosten und -risiken im Rahmen der Rücksendung übernehmen wir keine Haftung.

5 JAHRE
HERSTELLER
GARANTIE

11. Technische Daten

	IS 3180	IS 3360/IS 3360 MX	IS 345	IS 345 MX
Abmessungen (L × B × H)	Aufputz rund Ø Aufputz eckig Unterputz rund Ø Unterputz eckig		126 × 65 mm 95 × 95 × 65 mm 124 × 78 mm 94 × 94 × 78 mm	
Leistung	Glüh-/Halogenlampenlast Leuchtstofflampen EVGs Leuchtstofflampen unkompensiert Leuchtstofflampen reihenkompensiert Leuchtstofflampen parallelkompensiert Niedervolt-Halogenlampen LED < 2 W 2 W < LED < 8 W LED > 8 W Kapazitive Belastung		2000 W 1500 W 1000 VA 400 VA 400 VA 2000 VA 100 W 300 W 600 W 176 µF	
Netzanschluss	220 - 240 V, 50/60 Hz, max. 2,5 mm ²			
Erfassungswinkel	180° mit 90° Öffnungswinkel	360° mit 180° Öffnungswinkel	180° mit 45° Öffnungswinkel	180° mit 45° Öffnungswinkel
Reichweiten	Grund-einstellung 1: max. 8 - 20 m tangential; temperatur-stabilisiert Grund-einstellung 2: max. 4 - 8 m; temperatur-stabilisiert + Feinjustierung durch Verschieben der Linse und Abdeckschalen	IS 3360 max. 20 m tangential; temperatur-stabilisiert IS 3360 MX max. 18 m; temperatur-stabilisiert + Feinjustierung durch Abdeckschalen	max. 23 × 6 m (tangential), max. 12 × 6 m (radial); temperatur-stabilisiert + Feinjustierung durch Abdeckschalen	max. 30 × 4 m (tangential) bei 14 m Montagehöhe; temperatur-stabilisiert + Feinjustierung durch Abdeckschalen
Erfassungsebenen	7	11	5	5
Schaltzonen	448	1416	280	120
Zeiteinstellung	5 s - 15 min + Impuls-Modus (ca. 2 s)			
Dämmerungseinstellung	2-1000 Lux + Teach-Modus			
Dauerlicht	schaltbar (4 h)			
Schutzart	Aufputz: IP 54 Unterputz: IP 20			
Temperaturbereich	-20 °C bis +50 °C			

12. Betriebsstörungen

Störung	Ursache	Abhilfe
Sensor ohne Spannung	<ul style="list-style-type: none"> ■ Sicherung defekt, nicht eingeschaltet, Leitung unterbrochen ■ Kurzschluss 	<ul style="list-style-type: none"> ■ neue Sicherung, Netzschalter einschalten, Leitung mit Spannungsprüfer überprüfen ■ Anschlüsse überprüfen
Sensor schaltet nicht ein	<ul style="list-style-type: none"> ■ bei Tagesbetrieb, Dämmerungseinstellung steht auf Nachtbetrieb ■ Glühlampe defekt ■ Netzschalter AUS ■ Sicherung defekt ■ Erfassungsbereich nicht gezielt eingestellt 	<ul style="list-style-type: none"> ■ neu einstellen ■ Glühlampe austauschen ■ einschalten ■ neue Sicherung, evtl. Anschluss überprüfen ■ neu justieren
Sensor schaltet nicht aus	<ul style="list-style-type: none"> ■ dauernde Bewegung im Erfassungsbereich ■ geschaltete Leuchte befindet sich im Erfassungsbereich und schaltet durch Temperaturveränderung neu ■ geschaltete Leuchte befindet sich im Dauerlicht-Betrieb (LED an) 	<ul style="list-style-type: none"> ■ Bereich kontrollieren und evtl. neu justieren, bzw. abdecken ■ Bereich ändern bzw. abdecken ■ Dauerlichtbetrieb deaktivieren
Sensor schaltet immer EIN/AUS	<ul style="list-style-type: none"> ■ geschaltete Leuchte befindet sich im Erfassungsbereich ■ Tiere bewegen sich im Erfassungsbereich 	<ul style="list-style-type: none"> ■ Bereich umstellen bzw. abdecken, Abstand vergrößern ■ Bereich umstellen, bzw. abdecken
Sensor-Reichweitenveränderung	<ul style="list-style-type: none"> ■ andere Umgebungstemperaturen 	<ul style="list-style-type: none"> ■ Erfassungsbereich durch Abdeckschalen genau einstellen

Störung	Ursache	Abhilfe
Sensor schaltet unerwünscht ein	<ul style="list-style-type: none"> ■ Wind bewegt Bäume und Sträucher im Erfassungsbereich ■ Erfassung von Autos auf der Straße ■ Sonnenlicht fällt auf die Linse ■ plötzliche Temperaturveränderung durch Witterung (Wind, Regen, Schnee) oder Abluft aus Ventilatoren, offenen Fenstern ■ Blendschutz aktiv 	<ul style="list-style-type: none"> ■ Bereich umstellen ■ Bereich umstellen ■ Sensor geschützt anbringen oder Bereich umstellen ■ Bereich verändern, Montageort verlegen ■ manuelles Schalten über Taster/Schalter ■ keine Bewegung innerhalb der eingestellten Nachlaufzeit + 60 s (Blendschutz) ■ mindestens 2 m von der Funkquelle entfernt installieren
LED blinkt 1 x pro 15 s	<ul style="list-style-type: none"> ■ Sensor in der Nähe von WLAN oder anderen Funkquellen ■ zu große Last angeschlossen 	<ul style="list-style-type: none"> ■ Last verkleinern oder Schütz verwenden

1. About this document

- Please read carefully and keep in a safe place.
- Under copyright.
Reproduction either in whole or in part only with our consent.
- Subject to change in the interest of technical progress.

Symbols



Hazard warning!



Reference to other information in the document.

2. General safety precautions



Disconnect the power supply before attempting any work on the sensor.

- During installation, the electric power cable to be connected must not be live. Therefore, switch off the power first and use a voltage tester to make sure the wiring is off-circuit.
- Installing the sensor involves work on the mains power supply. This work must therefore be carried out professionally in accordance with national wiring regulations and electrical operating conditions. ((DE- VDE 0100, AT- ÖVE-EN 1, CH- SEV 1000)

3. IS 3360, IS 3360 MX, IS 345, IS 3180 COM1

Proper use

- IS 3360 MX and IS 345 MX are suitable for indoor ceiling mounting.
- IS 3360 MX and IS 345 MX are suitable for indoor- and outdoor ceiling mounting.
- IS 3180 is suitable for wall mounting indoors and outdoors.
- The concealed versions are only suitable for installing indoors.

The motion detector is equipped with pyro sensors that detect the invisible heat emitted from moving objects (people, animals etc.). The heat detected in this way is converted electronically into a signal that switches a connected load ON (e.g. a light). Heat is not detected through obstacles, such as walls or panes of glass. Heat radiation of this type will, therefore, not trigger the sensor.

Optionally, all function settings can be made via the RC5, RC8 remote controls as well as the Smart Remote. (→ "7. Accessories")

Package contents for concealed installation (Fig. 3.1)

Package contents for surface-mounted installation (Fig. 3.2)

Product components (Fig. 3.3)

- A** Load module, power supply lead, surface-mounted
- B** Load module, power supply lead, concealed installation
- C** Designer trim, round or square
- D** Sensor module
- E** Half-round clip-on shroud

Product dimensions

Surface-mounted / concealed (Fig. 3.4)

IS 3360 IS, IS 3360 MX, IS 345

Surface-mounted / concealed (Fig. 3.5)

IS 345 MX

Surface-mounted / wall-mounted (Fig. 3.6)

IS 3180

4. Electrical installation

The mounting location should be at least 50 cm away from other lights because heat radiated from these may activate the system.

An optional corner wall mount (product no. 648015 black or 035174 white) is available for mounting the IS 3180.

The supply lead consist of three wires:

L = phase conductor (usually black, brown or grey)

N = neutral conductor (usually blue)

PE = protective-earth conductor (green/yellow)

↓ = switched phase conductor (usually black, brown or grey)

Note on manual override function (Fig. 4.1):

A power switch for switching ON and OFF can be installed in the mains supply lead. This is a prerequisite for the manual override function (→ "6. Function")

If the rubber seal is damaged, the cable entry openings must be sealed with an M16 or M20 (at least IP54) double seal cable gland.

For mounting the IS 3180 on the wall, a condensation water drainage hole (Ø 5 mm drill bit) is marked next to the rubber seal. This must be opened if necessary.

Connection examples (Fig. 4.2)

- ① **Light without neutral conductor**
- ② **Light with neutral conductor**
- ③ **Connection by means of two-circuit single-interruption switch for manual and automatic operation**
- ④ **Connection via two-way switch for manual override and automatic operation**
 Setting I: Automatic operation
 Setting II: Manual operation, light permanently ON

Note:

The system cannot be switched OFF, it is only possible to select operation via setting I or II.

- a) Load, lighting max. 2000 W (refer to Technical specifications)
- b) Sensor connection terminals
- c) Indoor switch
- d) Indoor two-circuit single-interruption switch, manual, automatic
- e) Indoor two-way switch, automatic, light permanently ON

Connecting several sensors in parallel (not illustrated)

In this case, it is important not to exceed a sensor's maximum connected rating. In addition, all units must be connected to the same phase. As many as 10 sensors can be connected in parallel.

Note:

The cable between two sensors must be no more than 50 m in length.

5. Mounting

- Check all components for damage.
- Do not use the product if it is damaged.
- Select an appropriate mounting location, taking the reach and motion detection into consideration.

Procedure for installing concealed power supply lead (Fig. 5.1)

Procedure for installing surface-mounted power supply lead (Fig. 5.2)

IS 3360, IS 3360 MX Highbay, IS 345, IS 345 Highbay

Procedure for installing concealed power supply lead (wall mounting) IS 3180 (Fig. 5.3)

- Switch OFF power supply.
- Detach designer trim from sensor module.
- Disconnect sensor module from the load module.
- Connect to mains power supply.
 - Surface-mounted power supply lead (Fig. 5.4)
 - Concealed power supply lead (Fig. 5.5)
- Insert fastening screw and mount load module.

Limiting reach

The detection zone can be optimised to suit requirements.

- By adjusting the lens. (Fig. 5.8 / 5.10)
- By using the half-round clip-on shroud. (Fig. 5.11)

Note:

To limit reach, the sensor module must be detached from the load module.

- To activate the required reach, undo the screws or completely remove them.
- Move lens into required zone.
- The half-round clip-on shroud provided can be used for masking out any number of lens segments to shorten reach as required.
- Afterwards, fix the lens in place with the screws.

Detection zone/reach

IS 3360 (Fig. 5.6)

IS 3360 MX (Fig. 5.7)

Mounting height	Reach (tangential)
14 m	10 m
9 m	14 m
6 m	16 m
2.8 m	18 m

IS 345 (Fig. 5.8)

IS 345 MX (Fig. 5.9)

Mounting height	Reach (tangential)
14 m	30 m × 4
10 m	25 m × 4
8 m	20 m × 4
6 m	15 m × 4
4 m	10 m × 4

IS 3180 (Fig. 5.10)

Mounting height	Setting level	20 m lens		Setting level	8 m lens	
		tangential	radial		tangential	radial
1.5 m	8	5 m	2,5 m	4	3 m	2,0 m
	–	6 m	2,5 m	–	5 m	2,5 m
	–	7 m	3,0 m	–	6 m	3,0 m
	–	8 m	3,0 m	–	7 m	3,0 m
	20	12 m	4,5 m	8	9 m	3,5 m
2,0 m	8	5 m	2,5 m	4	4 m	3,0 m
	–	6 m	3,0 m	–	5 m	3,0 m
	–	7 m	3,5 m	–	6 m	3,0 m
	–	10 m	4,0 m	–	8 m	3,0 m
	20	20 m	4,5 m	8	8 m	3,5 m
2,5 m	8	6 m	3,0 m	4	5 m	3,0 m
	–	8 m	4,0 m	–	7 m	3,5 m
	–	10 m	5,0 m	–	8 m	3,5 m
	–	13 m	5,0 m	–	9 m	4,0 m
	20	20 m	4,0 m	8	10 m	3,5 m
3,0 m	8	8 m	4,0 m	4	5 m	3,0 m
	–	9 m	4,5 m	–	6 m	3,0 m
	–	12 m	5,0 m	–	8 m	4,0 m
	–	17 m	4,0 m	–	10 m	4,5 m
	20	20 m	4,0 m	8	13 m	5,5 m

Note:

The factory setting is 20 m

- Fit sensor and load module together and screw into place.
- **Switch ON power supply.**
- Set functions. (→ "6. Function")
- Fit designer trim.

6. Function / operation

Factory settings

Twilight level: 1000 lux

Time setting: 5 s

Twilight setting (Fig. 6.1)

The chosen sensor response threshold is infinitely adjustable from approx. 2-1000 lux.

Control dial ☾ means twilight mode at approx. 2 lux.

Control dial ⚙️ means daylight operation / independent of ambient light level.

Teach mode ↻

The control must be set to ↻ at the level of light at which you want the sensor to respond to movement from now on. The level of ambient brightness measured in this way will be saved after 10 seconds. The load is deactivated during this period.

Dazzle guard

This product is equipped with an integrated dazzle guard. If blinded by extraneous light, this puts the sensor into a brightness-related evaluation mode for 60 seconds. (→ "12. Troubleshooting")

Presence detector switch-off logic

The load connected is switched OFF once the selected light level is exceeded.

Time setting (Fig. 6.1)

The time you want the connected lamp to stay ON for is infinitely adjustable from approx. 5 seconds of a maximum of 15 minutes. Any movement detected before this time elapses will restart the timer.

Pulse function

The pulse function activates the output for 2 seconds (e.g. for staircase lighting time switches). The sensor will then be in a dead time for 8 seconds.

Note:

If the pulse function is selected via the controller, time cannot be set via remote control.

Manual override function (Fig. 4.1)

If a mains switch is installed in the mains supply lead, the following functions are available in addition to simply switching ON and OFF:

Important: The switch should be actuated in rapid succession (in the 0.5 - 1 s range).

Sensor mode

- 1) Switch light ON (when light is OFF): switch ON and OFF once.
Sensor stays ON for the period selected.
- 2) Switch light OFF (when light is ON): switch ON and OFF once.
Sensor goes out or switches to sensor mode.

Manual override

- 1) Activate manual override:
Switch ON and OFF twice. The sensor is set to stay ON for 4 hours (red LED lights up behind the lens). Then it returns automatically to sensor mode (red LED OFF).
- 2) Deactivate manual override:
Switch ON and OFF once. Sensor goes out or switches to sensor mode.

LED function

- Normal mode: LED stays OFF
- Test mode: LED lights up on detecting movement
- Remote control: LED flashes approx. 10 times per second
- Permanently ON/OFF: LED lit

7. Accessories (optional)

User remote control RC5 EAN 4007841 592806

Additional functions, RC5

- Light ON/OFF 4 h
- User reset
- 100 h burn in, 4 h light ON press for ≥ 5 s

Service remote control RC8 EAN 4007841 559410

Additional functions, RC8

- Time setting, CH1
- Test / normal mode
- Twilight setting
- Night-time operation
- Daylight operation
- Teach-IN
- Reset

Smart Remote EAN 4007841 009151

- Control via smartphone or tablet
- Replaces remote controls RC5 and RC8
- Load appropriate app and connect via Bluetooth
- Identify the sensors and read parameters

Additional functions, Smart Remote

- Time setting: 5 s - 60 min
- Twilight setting: 2 - 1000 lux
- Initial state; behaviour after applying the light ON/OFF supply voltage
- Burn in
- Sensor

Detailed descriptions are provided in the operating instructions for the particular remote control.

8. Operation / maintenance

The infrared sensor can be used for switching light ON and OFF automatically. The unit is not suitable for burglar alarm systems as it is not tamperproof in the manner prescribed for such systems. Weather conditions may affect the way the motion detector works. Strong gusts of wind, snow, rain or hail may cause the light to come ON when it is not wanted because the sensor is unable to distinguish between sudden changes of temperature and sources of heat. The detector lens may be cleaned with a damp cloth if it gets dirty (do not use cleaning agents).

9. Disposal

Electrical and electronic equipment, accessories and packaging must be recycled in an environmentally compatible manner.



Do not dispose of electrical and electronic equipment as domestic waste.

EU countries only:

Under the current European Directive on Waste Electrical and Electronic Equipment and its implementation in national law, electrical and electronic equipment no longer suitable for use must be collected separately and recycled in an environmentally compatible manner.

10. Manufacturer's Warranty

As purchaser, you are entitled to your statutory rights against the vendor. If these rights exist in your country, they are neither curtailed nor restricted by our Warranty Declaration. We guarantee that your STEINEL Professional sensor product will remain in perfect condition and proper working order for a period of 5 years. We guarantee that this product is free from material-, manufacturing- and design flaws. In addition, we guarantee that all electronic components and cables function in the proper manner and that all materials used and their surfaces are without defects.

Making Claims

If you wish to make a claim, please send your product complete and carriage paid with the original receipt of purchase, which must show the date of purchase and product designation, either to your retailer or contact us at **STEINEL (UK) Limited, 25 Manasty Road, Axis Park, Orton Southgate, Peterborough, PE2 6UP**, for a returns number. For this reason, we recommend that you keep your receipt of purchase in a safe place until the warranty period expires. STEINEL shall assume no liability for the costs or risks involved in returning a product.

For information on making claims under the terms of the warranty, please go to www.steinel-professional.de/garantie

If you have a warranty claim or would like to ask any question regarding your product, you are welcome to call us at any time on our Service Hotline **01733 366700**.

5 YEAR
MANUFACTURER'S
WARRANTY

11. Technical specifications

	IS 3180	IS 3360 / IS 3360 MX	IS 345	IS 345 MX
Dimensions (L × W × H)	Surface-mounted installation, round Ø		126 × 65 mm	
	Surface-mounted installation, square		95 × 95 × 65 mm	
	Concealed installation, round Ø		124 × 78 mm	
	Concealed installation, square		94 × 94 × 78 mm	
Output	Incandescent / halogen lamp load		2000 W	
	Fluorescent lamps, electronic ballast		1500 W	
	Fluorescent lamps, uncorrected		1000 VA	
	Fluorescent lamps, series-corrected		400 VA	
	Fluorescent lamps, parallel-corrected		400 VA	
	Low-voltage halogen lamps		2000 VA	
	LED < 2 W		100 W	
	2 W < LED < 8 W		300 W	
	LED > 8 W		600 W	
	Capacitive load		176 µF	
Mains power supply	220-240 V, 50 / 60 Hz max. 2.5 mm ²			
Angle of coverage	180° with 90° angle of aperture	360° with 180° angle of aperture	180° with 45° angle of aperture	180° with 45° angle of aperture
Reaches	Basic setting 1: max. 8-20 m tangential; temperature stabilised Basic setting 2: max. 4-8 m: temperature stabilised + precision adjustment by repositioning the lens and using shrouds	IS 3360 max. 20 m tangential; temperature stabilised IS 3360 MX max. 18 m; temperature stabilised + precision adjustment using shrouds	max. 23 × 6 m (tangential), max. 12 × 6 m (radial); temperature stabilised + precision adjustment using shrouds	max. 30 × 4 m (tangential) mounted at a height of 14 m; temperature stabilised + precision adjustment using shrouds
Detection levels	7	11	5	5
Switching zones	448	1416	280	120
Time setting	5 s - 15 min + pulse mode (approx. 2 s)			
Twilight setting	2-1000 lux + teach mode			
Manual override (permanent light)	selectable (4 h)			
IP rating	Surface-mounted: IP54 Concealed: IP20			
Temperature zone	-20°C to +50°C			

12. Troubleshooting

Malfunction	Cause	Remedy
No power at the sensor	<ul style="list-style-type: none"> ■ Fuse faulty, not switched ON, break in wiring ■ Short circuit 	<ul style="list-style-type: none"> ■ New fuse, turn ON power switch, check wiring with voltage tester ■ Check connections
Sensor will not switch ON	<ul style="list-style-type: none"> ■ Twilight setting set to night-time mode during daytime operation ■ Bulb faulty ■ Mains power switch OFF ■ Fuse faulty ■ Detection zone not properly targeted 	<ul style="list-style-type: none"> ■ Adjust setting ■ Change bulb ■ Switch ON ■ Fit new fuse, check connection if necessary ■ Readjust
Sensor will not switch OFF	<ul style="list-style-type: none"> ■ Continuous movement in the detection zone ■ Light being operated is located in detection zone and keeps switching ON as a result of temperature change ■ Light being operated is in manual override mode (LED ON) 	<ul style="list-style-type: none"> ■ Check zone, adjust or fit shrouds if necessary ■ Change detection zone or fit shrouds ■ Deactivate manual override
Sensor keeps switching ON/OFF	<ul style="list-style-type: none"> ■ Light being operated is located in the detection zone ■ Animals moving in the detection zone 	<ul style="list-style-type: none"> ■ Change zone or fit shrouds, increase distance ■ Change detection zone or fit shrouds
Sensor reach change	<ul style="list-style-type: none"> ■ Change in ambient temperatures 	<ul style="list-style-type: none"> ■ Use shrouds to define detection zone precisely

Malfunction	Cause	Remedy
Sensor responds when it should not	<ul style="list-style-type: none"> ■ Wind moving trees and bushes in the detection zone ■ Cars in the street are being detected ■ Sunlight is shining on the lens ■ Sudden temperature changes due to weather (wind, rain, snow) or air expelled from fans, open windows ■ Dazzle guard active ■ Sensor near Wi-Fi or other wireless communication sources 	<ul style="list-style-type: none"> ■ Change detection zone ■ Change detection zone ■ Mount sensor in a sheltered place or change detection zone ■ Change detection zone, mount in a different place ■ Switch OFF manually at pushbutton/switch ■ No movement detected within the selected stay-ON time + 60 sec (dazzle guard) ■ Install at least 2 m away from the wireless communication source
LED flashes once every 15 s	<ul style="list-style-type: none"> ■ Load connected is too high 	<ul style="list-style-type: none"> ■ Reduce load or use contactor

1. À propos de ce document

- Veuillez le lire attentivement et le conserver en lieu sûr !
- Il est protégé par la loi sur les droits d'auteur. Une réimpression même partielle n'est autorisée qu'après notre accord préalable.
- Sous réserve de modifications techniques.

Explication des symboles



Attention danger !



Renvoi à des passages dans le document.

2. Consignes de sécurité générales



Avant toute intervention sur le détecteur, couper l'alimentation électrique !

- Pendant le montage, les conducteurs à raccorder doivent être hors tension. Il faut donc d'abord couper le courant et s'assurer de l'absence de courant à l'aide d'un testeur de tension.
- L'installation du détecteur implique une intervention sur le réseau électrique et doit donc être effectuée correctement et conformément à la norme NF C-15100. (**DE**- VDE 0100, **AT**- ÖVE-EN 1, **CH**- SEV 1000)

3. IS 3360, IS 3360 MX, IS 345, IS 3180 COM1

Utilisation conforme aux prescriptions

- Les modèles IS 3360 MX et IS 345 MX sont destinés au montage au plafond à l'intérieur.
- Les modèles IS 3360 et IS 345 sont destinés au montage au plafond à l'intérieur et à l'extérieur.
- Le modèle IS 3180 convient au montage mural à l'intérieur et à l'extérieur.
- Les modèles encastrés ne conviennent qu'au montage à l'intérieur.

Le détecteur de mouvement est muni de pyrodétecteurs qui détectent le rayonnement de chaleur invisible émis par les corps en mouvement (personnes, animaux, etc.). Ce rayonnement de chaleur capté est ensuite traité par un système électronique qui met en marche l'appareil raccordé (par ex. un luminaire). Les obstacles comme les murs ou les vitres empêchent la détection du rayonnement de chaleur et donc toute commutation.

Tous les réglages du fonctionnement peuvent être effectués par le biais des télécommandes RC5, RC8 et de la télécommande Smart Remote. (→ « 7. Accessoires »)

Contenu de la livraison pour le montage encastré (fig. 3.1)

Contenu de la livraison pour le montage en saillie (fig. 3.2)

Vue d'ensemble de l'appareil (fig. 3.3)

- A Module de charge pour la ligne d'amenée en saillie
- B Module de charge pour la ligne d'amenée encastrée
- C Cache design rond ou carré
- D Module de détection
- E Cache enfichable

Dimensions du produit

En saillie/Encastré (fig. 3.4)

IS 3360 IS, IS 3360 MX, IS 345

En saillie/Encastré (fig. 3.5)

IS 345 MX

En saillie/Montage mural (fig. 3.6)

IS 3180

4. Installation électrique

Il faut monter l'appareil à 50 cm au moins de tout luminaire dont la chaleur pourrait entraîner un déclenchement intempestif du détecteur.

Un support mural d'angle (réf. 648015 noir ou 035174 blanc) est disponible en option pour le montage du modèle IS 3180.

Le câble secteur est composé d'un câble à 3 conducteurs :

L = phase (généralement noir, marron ou gris)

N = neutre (généralement bleu)

PE = conducteur de terre (vert/jaune)

↓ = phase commandée (généralement noir, marron ou gris)

Remarque concernant la marche forcée (fig. 4.1) :

Il est possible de monter un interrupteur secteur sur le câble d'alimentation secteur permettant la mise en ou hors circuit de l'appareil. Ceci est indispensable pour le fonctionnement en marche forcée (→ « 6. Fonctions »)

Si les joints en caoutchouc sont détériorés, il faut assurer l'étanchéité des ouvertures de passage des câbles avec un bouchon à double membrane M16 ou M20 (indice de protection minimum IP54).

Un trou d'évacuation de l'eau de condensation est préformé à côté des joints d'étanchéité (foret de Ø 5 mm) pour monter le modèle IS 3180 au mur.

Il faut l'ouvrir si nécessaire.

Exemples de branchement (fig. 4.2)

- ① **Luminaire sans conducteur de neutre**
- ② **Luminaire avec conducteur de neutre**
- ③ **Raccordement par interrupteur en série pour la commande manuelle ou automatique**
- ④ **Raccordement par un interrupteur va-et-vient pour une marche forcée ou une commande automatique**

Position I : fonctionnement automatique

Position II : fonctionnement manuel, marche forcée

Attention : une mise hors circuit de l'appareil n'est pas possible, seul le choix de la commande entre la position I ou II est possible.

- a) Consommateur, éclairage max. 2000 W (cf. Caractéristiques techniques)
- b) Bornes du détecteur
- c) Interrupteur de l'habitation
- d) Interrupteur en série de l'habitation, pour une commande manuelle ou automatique
- e) Interrupteur va-et-vient de l'habitation, pour une commande automatique ou marche forcée

Branchement en parallèle de plusieurs détecteurs (sans illustration)

Il faut veiller à ne pas dépasser la puissance raccordée maximale d'un détecteur. Par ailleurs, tous les appareils doivent être raccordés à la même phase. Au maximum 10 détecteurs peuvent être branchés en parallèle.

Remarque : la longueur des câbles ne doit pas dépasser 50 m entre deux détecteurs.

5. Montage

- Contrôler l'absence de dommages sur toutes les pièces.
- Ne pas mettre le produit en service en cas de dommage.
- Choisir l'emplacement de montage approprié en tenant compte de la portée et de la détection des mouvements.

Étapes de montage pour une alimentation encastrée (fig. 5.1)

Étapes de montage pour une alimentation saillie (fig. 5.2)

IS 3360, IS 3360 MX Highbay, IS 345, IS 345 Highbay

Étapes de montage de la ligne d'amenée encastrée (montage mural) IS 3180 (fig. 5.3)

- Couper l'alimentation électrique.
- Retirer le capot du module de détection.
- Débrancher le module de détection du module de charge.
- Procéder au raccordement au secteur.
 - Câble d'alimentation en saillie. (fig. 5.4)
 - Câble d'alimentation encastré. (fig. 5.5)
- Utiliser les vis de fixation et monter le module de charge.

Limitation de la portée

Il est possible de régler la zone de détection de façon optimale en fonction des besoins.

- En réglant la lentille. (Fig. 5.8/5.10)
- En utilisant le cache enfichable. (Fig. 5.11)

Remarque : il faut débrancher le module de détection du module de charge pour la limitation de la portée.

- Desserrer les vis ou les retirer complètement pour régler la portée souhaitée.
- Faire glisser la lentille dans la zone souhaitée.
- Le cache enfichable fourni sert à masquer le nombre voulu de segments de lentille ou à limiter individuellement la portée.
- Fixer ensuite la lentille avec les vis.

Zone de détection/Portée

IS 3360 (fig. 5.6)

IS 3360 MX (fig. 5.7)

Hauteur d'installation	Portée (tangentielle)
14 m	10 m
9 m	14 m
6 m	16 m
2,8 m	18 m

IS 345 (fig. 5.8)

IS 345 MX (fig. 5.9)

Hauteur d'installation	Portée (tangentielle)
14 m	30 m x 4
10 m	25 m x 4
8 m	20 m x 4
6 m	15 m x 4
4 m	10 m x 4

IS 3180 (fig. 5.10)

Hauteur d'installation	Lentille 20 m			Lentille 8 m		
	réglage	tangential	radial	réglage	tangential	radial
1,5 m	8	5 m	2,5 m	4	3 m	2,0 m
	–	6 m	2,5 m	–	5 m	2,5 m
	–	7 m	3,0 m	–	6 m	3,0 m
	–	8 m	3,0 m	–	7 m	3,0 m
	20	12 m	4,5 m	8	9 m	3,5 m
2,0 m	8	5 m	2,5 m	4	4 m	3,0 m
	–	6 m	3,0 m	–	5 m	3,0 m
	–	7 m	3,5 m	–	6 m	3,0 m
	–	10 m	4,0 m	–	8 m	3,0 m
	20	20 m	4,5 m	8	8 m	3,5 m
2,5 m	8	6 m	3,0 m	4	5 m	3,0 m
	–	8 m	4,0 m	–	7 m	3,5 m
	–	10 m	5,0 m	–	8 m	3,5 m
	–	13 m	5,0 m	–	9 m	4,0 m
	20	20 m	4,0 m	8	10 m	3,5 m
3,0 m	8	8 m	4,0 m	4	5 m	3,0 m
	–	9 m	4,5 m	–	6 m	3,0 m
	–	12 m	5,0 m	–	8 m	4,0 m
	–	17 m	4,0 m	–	10 m	4,5 m
	20	20 m	4,0 m	8	13 m	5,5 m

Remarque : 20 m sont pré-réglés en usine.

- Assembler et visser le module de détection et le module de charge.
- **Mettre l'appareil sous tension.**
- Procéder aux réglages des fonctions. (→ « 6. Fonction »)
- Emboîter le capot.

6. Fonction/Commande

Réglages effectués en usine

Réglage de la luminosité de déclenchement : 1000 lux
Temporisation : 5 s

Réglage de la luminosité de déclenchement (fig. 6.1)

La luminosité de déclenchement souhaitée du détecteur peut être réglée en continu d'env. 2 à 1000 lux. Bouton de réglage ☾ signifie que l'appareil est en fonctionnement crépusculaire, soit env. 2 lux. Bouton de réglage ☼ signifie que l'appareil est en fonctionnement diurne/indépendant de la luminosité.

Mode Teach (apprentissage) ☾

Lorsque la luminosité ambiante a atteint la valeur à laquelle le détecteur devra réagir à l'avenir en cas de mouvement, mettre le bouton de réglage sur ☾. La valeur de

la luminosité ambiante ainsi mesurée est enregistrée au bout de 10 secondes. La charge n'est pas pilotée durant cette opération.

Protection contre l'éblouissement

Ce produit est équipé d'une protection intégrée contre l'éblouissement qui met le détecteur en mode évaluation du détecteur indépendante de la luminosité en cas de lumière parasite pendant 60 secondes. (→ « 12. Dysfonctionnements »)

Logique d'extinction du détecteur de présence

Le consommateur raccordé est mis hors tension dès que la luminosité de déclenchement réglée est dépassée.

Temporisation (fig. 6.1)

La durée d'éclairage souhaitée du luminaire raccordé est réglable progressivement d'environ 5 secondes à 15 minutes au maximum. La minuterie redémarre à chaque détection de mouvement avant la fin de cette durée.

Fonction par intermittence

La fonction par intermittence met la sortie sous tension pendant 2 secondes (pour une minuterie de cage d'escalier, par exemple). La sortie du détecteur est ensuite inactive durant 8 secondes.

Remarque : le réglage de la temporisation au moyen de la télécommande n'est pas possible lorsque la fonction par intermittence est réglée via le bouton de réglage.

Marche forcée (fig. 4.1)

Si un interrupteur est installé sur le câble d'alimentation secteur, en plus de l'allumage et de l'extinction, on dispose des fonctions suivantes :

Important : il faut actionner l'interrupteur rapidement à la suite (en l'espace de 0,5 à 1 s).

Fonctionnement avec détecteur

- 1) Allumer la lumière (si le luminaire est sur ARRÊT) : interrupteur 1 × ARRÊT et MARCHE. Le détecteur reste allumé pendant la durée réglée.
- 2) Éteindre la lumière (si le luminaire est sur MARCHE) : interrupteur 1 × ARRÊT et MARCHE. Le détecteur s'éteint ou repasse en mode détection.

Marche forcée

- 1) Allumer la marche forcée : interrupteur 2 × ARRÊT et MARCHE. Le détecteur est mis en marche forcée pendant 4 heures (la LED rouge derrière la lentille est allumée). Il repasse ensuite automatiquement en mode détection (LED rouge éteinte).
- 2) Éteindre la marche forcée : interrupteur 1 × ARRÊT et MARCHE. Le détecteur s'éteint ou repasse en mode détection.

Fonctions de la LED

- Fonctionnement normal : la LED reste éteinte.
- Mode test : la LED s'allume dès qu'un mouvement est détecté.

- Télécommande : la LED clignote env. 10 fois par seconde.
- MARCHE/ARRÊT en permanence : la LED est allumée.

7. Accessoires (en option)

Télécommande utilisateur RC5 EAN 4007841 592806

Fonction supplémentaire RC5

- Lumière ALLUMÉE/ÉTEINTE 4 h
- Réinitialisation de l'utilisateur
- Rodage de 100 h, pour lumière ALLUMÉE pendant 4 h, appuyez pendant 5 s ou plus de 5 s

Télécommande de service RC8 EAN 4007841 559410

Fonctions supplémentaires RC8

- Temporisation CH1
- Mode test / Mode normal
- Réglage du niveau crépusculaire
- Fonctionnement nocturne
- Fonctionnement diurne
- Teach-IN (apprentissage)
- Réinitialisation (« reset »)

Smart Remote EAN 4007841 009151

- Commande via le smartphone ou la tablette
- Remplace les télécommandes RC5 et RC8
- Charger l'appli nécessaire et se connecter via Bluetooth
- Reconnaissance du détecteur et lecture des paramètres

Fonctions supplémentaires de Smart Remote

- Temporisation : entre 5 s et 60 min
- Réglage de la luminosité de déclenchement : de 2 à 1000 lx
- État initial ; comportement après établissement de la tension d'alimentation ALLUME/ÉTEINT la lumière
- Rodage
- Détecteur

Vous trouverez des descriptions détaillées dans les modes d'emploi de la télécommande correspondante.

8. Utilisation/Entretien

Le détecteur infrarouge est conçu pour la commutation automatique de l'éclairage. Il n'est toutefois pas prévu pour les alarmes spéciales anti-intrusion car il n'est pas protégé contre le vandalisme. Les conditions atmosphériques peuvent influencer le

fonctionnement du détecteur de mouvement. Les rafales de vent, la neige, la pluie, la grêle peuvent entraîner un déclenchement intempestif car le détecteur ne peut pas distinguer les brusques variations de température des sources de chaleur. Si la lentille de détection se salit, la nettoyer avec un chiffon humide (ne pas utiliser de détergent).

9. Élimination

Les appareils électriques, les accessoires et les emballages doivent être soumis à un recyclage respectueux de l'environnement.



Ne jetez pas les appareils électriques avec les ordures ménagères !

Uniquement pour les pays de l'UE : conformément à la directive européenne en vigueur relative aux appareils électriques et électroniques usagés et à son application dans le droit national, les appareils électriques qui ne fonctionnent plus doivent être collectés séparément des ordures ménagères et doivent faire l'objet d'un recyclage écologique.

10. Garantie du fabricant

En tant qu'acheteur, vous disposez des droits prescrits par la loi à l'encontre du vendeur. Notre déclaration de garantie ne raccourcit ni ne limite ces droits dans la mesure où ils existent dans votre pays. Nous vous accordons une garantie de 5 ans sur le parfait état et le bon fonctionnement de votre produit à détection STEINEL Professional. Nous garantissons que ce produit ne présente pas de défauts matériels, de fabrication ni de construction. Nous garantissons le bon état de fonctionnement de tous les composants électroniques et des câbles ainsi que l'absence de vices pour tous les matériaux utilisés et leurs surfaces.

Réclamation

Si vous avez une réclamation à faire au sujet de votre produit, veuillez contacter votre revendeur en lui fournissant la preuve d'achat originale qui doit comporter la date de l'achat et la désignation du produit.

Veuillez consulter notre site Internet www.steinel-professional.de/garantie pour de plus amples informations sur la manière de faire valoir un droit à une prestation de garantie.

Si vous avez besoin d'avoir recours au service de garantie ou si vous avez une question au sujet de votre produit, vous pouvez nous appeler à tout moment au n° d'assistance téléphonique pour la clientèle **03 20 30 34 00**.

5 ANS
DE GARANTIE
FABRICANT

11. Caractéristiques techniques

	IS 3180	IS 3360/IS 3360 MX	IS 345	IS 345 MX
Dimensions (L x l x H)	Montage en saillie, modèle rond Ø Montage en saillie, modèle carré Montage encastré, modèle rond Ø Montage encastré, modèle carré		126 x 65 mm 95 x 95 x 65 mm 124 x 78 mm 94 x 94 x 78 mm	
Puissance	Lampe à incandescence / halogène Tubes fluorescents ballasts électroniques Tubes fluorescents non compensés Tubes fluorescents compensés en série Tubes fluorescents compensés en parallèle Lampes halogènes basse tension LED < 2 W 2 W < LED < 8 W LED > 8 W Charge capacitive		2000 W 1500 W 1000 VA 400 VA 400 VA 2000 VA 100 W 300 W 600 W 176 µF	
Raccordement au secteur	220-240 V, 50/60 Hz max. 2,5 mm ²			
Angle de détection	180° avec une ouverture angulaire de 90°	360° avec une ouverture angulaire de 180°	180° avec une ouverture angulaire de 45°	180° avec une ouverture angulaire de 45°
Portées	Réglage de base 1 : max. de 8 à 20 m tangentielle ; stabilisée en température Réglage de base 2 : max. de 4 à 8 m ; stabilisée en température + réglage de précision grâce au décalage de la lentille et aux caches enfichables	IS 3360 max. 20 m tangentielle ; stabilisée en température IS 3360 MX max. 18 m ; stabilisée en température + réglage de précision par caches enfichables	max. 23 x 6 m (tangentielle), max. 12 x 6 m (radiale) ; stabilisée en température + réglage de précision par caches enfichables	max. 30 x 4 m (tangentielle) pour hauteur d'installation 14 m ; stabilisée en température + réglage de précision par caches enfichables
Niveaux de détection	7	11	5	5
Zones de commutation	448	1416	280	120
Temporisation	De 5 s à 15 min + mode à impulsions (env. 2 s)			
Réglage de la luminosité de déclenchement	De 2 à 1000 lx + mode teach			
Marche forcée	Commutable (4 h)			
Indice de protection	Modèle en saillie : IP54 Modèle encastré : IP20			
Plage de température	De -20 °C à +50 °C			

12. Dysfonctionnements

Problème	Cause	Solution
Le détecteur n'est pas sous tension	<ul style="list-style-type: none"> ■ Fusible défectueux, appareil hors circuit, câble coupé ■ Court-circuit 	<ul style="list-style-type: none"> ■ Changer le fusible défectueux, mettre l'interrupteur en circuit, vérifier le câble à l'aide d'un testeur de tension ■ Vérifier le branchement
Le détecteur n'allume pas le luminaire	<ul style="list-style-type: none"> ■ Pendant la journée, le réglage de la luminosité de déclenchement est en position nocturne ■ Ampoule à incandescence défectueuse ■ Interrupteur en position ARRÊT ■ Fusible défectueux ■ Réglage incorrect de la zone de détection 	<ul style="list-style-type: none"> ■ Ajuster à nouveau ■ Changer l'ampoule à incandescence ■ Mettre en circuit ■ Changer le fusible, éventuellement vérifier le branchement ■ Ajuster à nouveau
Le détecteur n'éteint pas le luminaire	<ul style="list-style-type: none"> ■ Mouvement continu dans la zone de détection ■ Le luminaire raccordé se trouve dans la zone de détection et se rallume sous l'effet des variations de température ■ Le luminaire raccordé est en mode de marche forcée (LED allumée) 	<ul style="list-style-type: none"> ■ Contrôler la zone de détection, éventuellement l'ajuster à nouveau ou la masquer ■ Modifier la zone ou la masquer ■ Désactiver le mode de marche forcée
Le détecteur s'allume et s'éteint continuellement	<ul style="list-style-type: none"> ■ Le luminaire raccordé se trouve dans la zone de détection ■ Des animaux se déplacent dans la zone de détection 	<ul style="list-style-type: none"> ■ Modifier la zone ou la masquer, augmenter la distance ■ Modifier la zone ou la masquer
Modification de la portée du détecteur	<ul style="list-style-type: none"> ■ Autres températures ambiantes 	<ul style="list-style-type: none"> ■ Réglage de précision de la zone de détection par caches enfichables

Problème	Cause	Solution
Le détecteur allume le luminaire de façon intempestive	<ul style="list-style-type: none"> ■ Le vent agite des arbres et des arbustes dans la zone de détection ■ Détection de voitures passant sur la chaussée ■ Rayons solaires sur la lentille ■ Variations subites de température dues aux intempéries (vent, pluie, neige) ou à des courants d'air provenant de ventilateurs ou de fenêtres ouvertes ■ Protection contre l'éblouissement activée ■ Le détecteur est placé à proximité de la WIFI ou d'autres sources radio 	<ul style="list-style-type: none"> ■ Modifier la zone ■ Modifier la zone ■ Monter le détecteur dans un endroit protégé ou modifier la zone ■ Modifier la zone, installer l'appareil à un autre endroit ■ Commutation manuelle via la touche/l'interrupteur ■ Aucun mouvement pendant la durée de poursuite réglée + 60 s (protection contre l'éblouissement) ■ Installer le détecteur au moins à 2 m de la source radio
La LED clignote 1 fois toutes les 15 s	<ul style="list-style-type: none"> ■ La charge raccordée est trop importante 	<ul style="list-style-type: none"> ■ Réduire la charge ou utiliser un contacteur

1. Over dit document

- Zorgvuldig doorlezen en bewaren a.u.b.!
- Rechten uit het auteursrecht voorbehouden.
Vermenigvuldiging, ook van delen van deze handleiding, is alleen met onze toestemming geoorloofd.
- Wijzigingen in het kader van de technische vooruitgang voorbehouden.

Toelichting van de symbolen



Waarschuwing voor gevaar!



Verwijzing naar tekstpassages in het document.

2. Algemene veiligheidsvoorschriften



Voor alle werkzaamheden aan de sensor dient de spanningstoevoer te worden onderbroken!

- Bij de montage moet de elektrische leiding die u wilt aansluiten zonder spanning zijn. Daarom eerst de stroom uitschakelen en op spanningsloosheid testen met een spanningstester.
- Bij de installatie van de sensor wordt met netspanning gewerkt. Dit moet vakkundig en volgens de gebruikelijke installatievoorschriften en aansluitingsvoorwaarden worden uitgevoerd. (**DE**- VDE 0100, **AT**- ÖVE-EN 1, **CH**- SEV 1000)

3. IS 3360, IS 3360 MX, IS 345, IS 3180 COM1

Gebruik volgens de voorschriften

- IS 3360 MX en IS 345 MX zijn geschikt voor plafondmontage binnenshuis.
- IS 3360 en IS 345 zijn geschikt voor plafondmontage binnen en buiten.
- IS 3180 is geschikt voor wandmontage binnen en buiten.
- De varianten voor montage in de muur zijn alleen geschikt voor montage binnenshuis.

De bewegingsmelder is uitgerust met pyrosensoren, die de onzichtbare warmtestraling van bewegende lichamen (mensen, dieren, etc.) registreren. Deze zo geregistreerde warmtestraling wordt elektronisch omgezet in een aangesloten apparaat (bijv. een lamp) wordt ingeschakeld. Door hindernissen, zoals muren of ruiten, wordt geen warmtestraling herkend en dus vindt er ook geen schakeling plaats.

Alle functie-instellingen kunnen optioneel met de afstandsbedieningen RC5, RC8 en de Smart Remote worden uitgevoerd. (→ '7. Toebehoren').

Inbegrepen bij de levering - montage in de muur (**afb. 3.1**)
Inbegrepen bij de levering - montage op de muur (**afb. 3.2**)

Overzicht lamp (**afb. 3.3**)

- A** Belastingsmodule kabels op de muur
- B** Belastingsmodule kabels in de muur
- C** Designplaat rond of hoekig
- D** Sensormodule
- E** Afdekplaatje

Afmetingen product

Opbouw/inbouw (**afb. 3.4**)

IS 3360 IS, IS 3360 MX, IS 345

Opbouw/inbouw (**afb. 3.5**)

IS 345 MX

Opbouw/wandmontage (**afb. 3.6**)

IS 3180

4. Elektrische installatie

De plaats van montage moet minimaal 50 cm van een andere lamp verwijderd zijn, omdat warmtestraling de sensor kan activeren.

Voor de montage van de IS 3180 is optioneel een hoekwandhouder (art.nr. 648015 zwart of 035174 wit) verkrijgbaar.

De stroomtoevoer bestaat uit een 3-polige kabel:

L = fase (meestal zwart, bruin of grijs)

N = nuldraad (meestal blauw)

PE = aarde (groen/geel)

↓ = geschakelde fase (meestal zwart, bruin of grijs)

Opmerking permanente verlichting (**afb. 4.1**):

In de stroomtoevoerkabel kan natuurlijk een netschakelaar voor in- en uitschakelen worden gemonteerd. Voor de functie permanente verlichting is dit zelfs noodzakelijk (→ '6. Functies')

Bij beschadiging van de afdichtingsdopjes dient u de openingen naar de kabeldoorvoer met een dubbele membraanmof M16 resp. M20 (min. IP54) af te dichten.

Voor de wandmontage van de IS 3180 is behalve het afdichtrubber ook een condenswatergat aangeduid (Ø 5 mm boor). Deze moet bij behoefte geopend worden.

Aansluitvoorbeelden (afb. 4.2)

- ① **Lamp zonder aanwezige nuldraad**
- ② **Lamp met aanwezige nuldraad**
- ③ **Aansluiting via serieschakelaar voor handmatige schakeling en automatische werking**
- ④ **Aansluiting via een wisselschakelaar voor permanente verlichting en automatisch gebruik**
Stand I: automatische werking
Stand II: handmodus voor permanente verlichting

Opgelet: uitschakelen van de installatie is niet mogelijk, alleen de keuze tussen stand I en II.

- a) Aangesloten apparatuur, verlichting max. 2000 W (zie Technische gegevens)
- b) Aansluitklemmen van de sensor
- c) Schakelaar binnenshuis
- d) Serieschakelaar binnenshuis, hand, automatisch
- e) Wisselschakelaar binnenshuis, automatisch, permanente verlichting

Parallelschakeling van meerdere sensoren (niet afgebeeld)

Hierbij moet erop gelet worden dat het maximale aansluitvermogen van een sensor niet mag worden overschreden. Bovendien moeten alle apparaten aan dezelfde fase worden aangesloten. Er kunnen max. 10 sensoren parallel worden geschakeld.

Opmerking: de kabellengte tussen twee sensoren mag max. 50 m bedragen.

5. Montage

- Alle onderdelen controleren op beschadigingen.
- Neem het product bij beschadigingen niet in gebruik.
- Kies een passende montageplaats; houd hierbij rekening met de reikwijdte en de bewegingsregistratie.

Montagestappen kabels in de muur (afb. 5.1)

Montagestappen kabels op de muur (afb. 5.2)

IS 3360, IS 3360 MX Highbay, IS 345, IS 345 Highbay

Montagestappen kabels in de muur (wandmontage) IS 3180 (afb. 5.3)

- Stroomtoevoer uitschakelen.
- Sensormodule scheiden van de designplaat.
- Sensormodule scheiden van de belastingsmodule.
- Netaansluiting maken.
 - kabels op de muur (afb. 5.4)
 - kabels in de muur (afb. 5.5)
- Bevestigingsschroeven plaatsen en de belastingsmodule monteren.

Begrenzing van de reikwijdte

Het registratiebereik kan naar wens optimaal worden ingesteld.

- Door afstelling van de lens (afb. 5.8/5.10).
- Door afdekplaatjes te gebruiken (afb. 5.11).

Opmerking: voor het verkleinen van de reikwijdte moet de sensormodule worden gescheiden van de belastingsmodule!

- Om de gewenste reikwijdte in te stellen, moeten de schroeven worden losgedraaid of helemaal verwijderd.
- Lens in het gewenste bereik schuiven.
- Met de meegeleverde afdekplaat kunnen zoveel lenssegmenten als gewenst worden afgedekt, resp. de reikwijdte individueel worden verkort.
- Daarna de lens met de schroeven fixeren.

Registratiebereik/reikwijdte

IS 3360 (afb. 5.6)

IS 3360 MX (afb. 5.7)

Montagehoogte	Reikwijdte (tangentiaal)
14 m	10 m
9 m	14 m
6 m	16 m
2,8 m	18 m

IS 345 (afb. 5.8)

IS 345 MX (afb. 5.9)

Montagehoogte	Reikwijdte (tangentiaal)
14 m	30 m × 4
10 m	25 m × 4
8 m	20 m × 4
6 m	15 m × 4
4 m	10 m × 4

IS 3180 (afb. 5.10)

Montage- hoogte	Instelniveau	20 m lens		8 m lens		
		tangentiaal	radiaal	Instelniveau	tangentiaal	radiaal
1,5 m	8	5 m	2,5 m	4	3 m	2,0 m
	–	6 m	2,5 m	–	5 m	2,5 m
	–	7 m	3,0 m	–	6 m	3,0 m
	–	8 m	3,0 m	–	7 m	3,0 m
	20	12 m	4,5 m	8	9 m	3,5 m
2,0 m	8	5 m	2,5 m	4	4 m	3,0 m
	–	6 m	3,0 m	–	5 m	3,0 m
	–	7 m	3,5 m	–	6 m	3,0 m
	–	10 m	4,0 m	–	8 m	3,0 m
	20	20 m	4,5 m	8	8 m	3,5 m
2,5 m	8	6 m	3,0 m	4	5 m	3,0 m
	–	8 m	4,0 m	–	7 m	3,5 m
	–	10 m	5,0 m	–	8 m	3,5 m
	–	13 m	5,0 m	–	9 m	4,0 m
	20	20 m	4,0 m	8	10 m	3,5 m
3,0 m	8	8 m	4,0 m	4	5 m	3,0 m
	–	9 m	4,5 m	–	6 m	3,0 m
	–	12 m	5,0 m	–	8 m	4,0 m
	–	17 m	4,0 m	–	10 m	4,5 m
	20	20 m	4,0 m	8	13 m	5,5 m

Opmerking: af fabriek is 20 m ingesteld.

- Sensor- en belastingsmodule in elkaar steken en vastschroeven.
- **Stroomtoevoer inschakelen.**
- Functie-instellingen uitvoeren. (→ '6. Werking')
- Designplaat aanbrengen.

6. Werking/bediening


Fabrieksinstellingen


Schemerinstelling: 1000 lux

Tijdinstelling: 5 sec.


Schemerinstelling (afb. 6.1)

De gewenste drempelwaarde van de sensor kan traploos worden ingesteld van ca. 2 tot 1000 lux.

Instelknopje  betekent schemerstand, ca. 2 lux.

Instelknopje  betekent daglichtstand/onafhankelijk van de lichtsterkte

Teach-modus

Bij de gewenste lichtverhoudingen, waarbij de sensor voortaan bij beweging moet inschakelen, moet het instelknopje op  worden gezet. Na 10 seconden wordt de zo gemeten waarde van de omgevingslichtsterkte opgeslagen. Tegelijkertijd wordt de last uitgeschakeld.

Verblindingsbeveiliging

Dit product is voorzien van een ingebouwde verblindingsbeveiliging. Hierdoor wordt de sensor bij verblinding door ander licht gedurende 60 seconden overgeschakeld in een lichtonafhankelijke sensoranalyse. (→ '12. Storingen')

Uitschakelmechanisme aanwezigheidsmelders

Wanneer de ingestelde schemerwaarde wordt overschreden, wordt de aangesloten verbruiker uitgeschakeld.

Tijdinstelling (afb. 6.1)

De gewenste branduur van de aangesloten lamp kan traploos van ca. 5 seconden tot max. 15 minuten worden ingesteld. De tijd klok wordt door iedere geregistreeerde beweging voor afloop van deze tijd opnieuw gestart.

Impulsfunctie

Met de impulsfunctie wordt de uitgang 2 seconden ingeschakeld (bijv. voor traphuis-automaat). Daarna bevindt zich de sensor 8 seconden in wachtijid.

Opmerking: indien de impulsfunctie met de knop wordt ingesteld, kan de tijdinstelling niet met de afstandsbediening worden uitgevoerd.

Permanente verlichting (afb. 4.1)

Als er een netschakelaar in de kabel gemonteerd wordt, zijn naast het eenvoudige in- en uitschakelen ook de volgende functies mogelijk:

Belangrijk: het meerdere malen op de schakelaar drukken moet snel achter elkaar gebeuren (ca. 0,5 - 1 seconde).

Sensormodus

- 1) Licht inschakelen (indien lamp UIT): schakelaar 1 × UIT en AAN.
De sensor blijft gedurende de ingestelde tijd aan.
- 2) Licht uitschakelen (indien lamp AAN): schakelaar 1 × UIT en AAN.
De sensor gaat uit resp. schakelt over op sensormodus.

Permanente verlichting

- 1) Permanente verlichting inschakelen:
schakelaar 2 × UIT en AAN. De sensor schakelt gedurende 4 uur over op permanente verlichting (rode led achter de lens brandt). Vervolgens schakelt hij automatisch weer over op sensormodus (rode led uit).
- 2) Permanente verlichting uitschakelen:
schakelaar 1 × UIT en AAN. De sensor gaat uit resp. schakelt over op sensormodus.

Led-functie

- Normaal bedrijf: led blijft uit
- Testmodus: led knippert bij vastgestelde beweging
- Afstandsbediening: led knippert ca. 10 keer per seconde
- Permanent AAN/UIT: led brandt

7. Toebehoren (optioneel)

Gebruikersafstandsbediening RC5 EAN 4007841 592806

Extra functie RC5

- Licht AAN/UIT 4 h
- User-reset
- 100 h burn in, 4 h licht AAN \geq 5 sec. indrukken

Service-afstandsbediening RC8 EAN 4007841 559410

Extra functies RC8

- Tijdstelling CH1
- Test-/normbedrijf
- Schemerinstelling
- Nachtmodus
- Dagmodus
- Teach-IN
- Reset

Smart Remote EAN 4007841 009151

- Bediening via smartphone of tablet
- Vervangt de afstandsbedieningen RC5 en RC8
- Passende app laden en via Bluetooth verbinden
- Herkennen van de sensor en analyseren van de parameters

Extra functies Smart Remote

- Tijdstelling: 5 sec - 60 min.
- Schemerinstelling: 2 - 1000 lux
- Initieële toestand; gedrag na het aanleggen van de voedingsspanning licht AAN/UIT
- Burn in
- Sensor

Zie voor gedetailleerde beschrijvingen in de gebruiksaanwijzingen van de betreffende afstandsbediening.

8. Gebruik/onderhoud

De infraroodsensor is geschikt voor het automatisch schakelen van licht. Voor speciale inbraakalarminstallaties is het apparaat niet geschikt, omdat de voorgeschreven sabotagebeveiliging hiervoor ontbreekt. Weersinvloeden kunnen de functie van de bewegingsmelder beïnvloeden. Bij hevige windvlagen, sneeuw, regen of hagel kan een foutieve schakeling voorkomen, omdat de plotselinge temperatuurverschillen niet van warmtebronnen onderscheiden kunnen worden. De registratielens kan bij vervuiling met een vochtige doek (zonder schoonmaakmiddel) worden gereinigd.

9. Verwijderen

Elektrische apparaten, toebehoren en verpakkingen dienen milieuvriendelijk gerecycled te worden.



Doe elektrische apparaten niet bij het huisvuil!

Alleen voor EU-landen:

Conform de geldende Europese richtlijn voor gebruikte elektrische en elektronische apparatuur en hun implementatie in het nationaal recht, dienen niet langer bruikbare elektrische apparaten gescheiden ingezameld en milieuvriendelijk gerecycled te worden.

10. Fabrieksgarantie

Als koper heeft u t.o.v. de verkoper recht op de wettelijk voorgeschreven garantie. Voor zover dit recht op garantie in uw land bestaat, wordt die door onze garantieverklaring noch verkort, noch beperkt. Wij verlenen 5 jaar garantie op de onberispelijke staat en het correcte functioneren van uw sensorproduct uit het STEINEL Professional assortiment. Wij garanderen dat dit product geen materiaal-, productie- of constructiefouten heeft. Wij garanderen de goede werking van alle elektronische componenten en kabels, alsook dat alle toegepaste materialen en hun oppervlakken vrij van gebreken zijn.

Garantie claimen

Als u aanspraak wilt maken op garantie, dan kunt u het betreffende artikel, compleet samen met het originele aankoopbewijs en de klachtomschrijving, terugsturen naar uw leverancier of direct naar **Van Spijk Agenturen, De Scheper 402, 5688 HP Oirschot**. Wij adviseren u daarom uw aankoopbewijs zorgvuldig te bewaren tot de garantieperiode is verlopen. STEINEL kan niet aansprakelijk worden gesteld voor de transportkosten en het transportrisico van het terugsturen.

(Op onze website www.vanspijk.nl vindt u meer informatie over het claimen van garantierechten)

Als u een garantie-aanvraag heeft of technische vragen betreffende uw product, kunt u contact opnemen met onze helpdesk **+31 499 551490**.

5 JAAR
FABRIEKS
GARANTIE

11. Technische gegevens

	IS 3180	IS 3360/IS 3360 MX	IS 345	IS 345 MX
Afmetingen (L x B x H)	opbouw rond Ø opbouw rechthoekig inbouw rond Ø inbouw rechthoekig		126 x 65 mm 95 x 95 x 65 mm 124 x 78 mm 94 x 94 x 78 mm	
Vermogen	Gloeï-/halogeenlampen TL-lampen elekt. voorschakelapp. TL-lampen, ongecompenseerd TL-lampen, seriegecompenseerd TL-lampen, parallel gecompenseerd Halogeenlampen, laag voltage Led < 2 W 2 W < led < 8 W Led > 8 W Capacitieve belasting		2000 W 1500 W 1000 VA 400 VA 400 VA 2000 VA 100 W 300 W 600 W 176 µF	
Netaansluiting	220 - 240 V, 50/60 Hz max. 2,5 mm ²			
Registratiehoek	180° met 90° openingshoek	360° met 180° openingshoek	180° met 45° openingshoek	180° met 45° openingshoek
Reikwijdtes	Basisinstelling 1: max. 8-20 m tangentiaal; temperatuur gestabiliseerd Basisinstelling 2: max. 4-8 m; temperatuur gestabiliseerd + fijninstelling door verschuiven van de lens en afdekplaatjes	IS 3360 max. 20 m tangentiaal; temperatuur gestabiliseerd IS 3360 MX max. 18 m; temperatuur gestabiliseerd + fijninstelling door afdekplaatjes	max. 23 x 6 m (tangentiaal), max. 12 x 6 m (radiaal); temperatuur gestabiliseerd + fijninstelling door afdekplaatjes	max. 30 x 4 m (tangentiaal) bij 14 m montage- hoogte; temperatuur gestabiliseerd + fijninstelling door afdekplaatjes
Registratieniveaus	7	11	5	5
Schakelzones	448	1416	280	120
Tijdinstelling	5 sec. - 15 min., impulsmodus (ca. 2 sec.)			
Schemerinstelling	2-1000 lux + teach-modus			
Permanente verlichting	inschakelbaar (4 uur)			
Bescherming	opbouw: IP54 inbouw: IP20			
Temperatuurbereik	-20 °C tot +50 °C			

12. Storingen

Storing	Oorzaak	Oplossing
Sensor zonder netspanning	<ul style="list-style-type: none"> ■ Zekering defect, niet ingeschakeld, kabel onderbroken ■ Kortsluiting 	<ul style="list-style-type: none"> ■ Nieuwe zekering, netschakelaar inschakelen, kabel met spanningzoeker controleren ■ Aansluitingen controleren
Sensor schakelt niet in	<ul style="list-style-type: none"> ■ Bij daglicht, lichtinstelling staat op schemerstand ■ Gloeilamp defect ■ Netschakelaar UIT ■ Zekering defect 	<ul style="list-style-type: none"> ■ Opnieuw instellen ■ Gloeilamp verwisselen ■ Inschakelen ■ Nieuwe zekering, eventueel aansluiting controleren ■ Opnieuw instellen
Sensor schakelt niet uit	<ul style="list-style-type: none"> ■ Registratiebereik niet gericht ingesteld 	<ul style="list-style-type: none"> ■ Berek controleren en evt. opnieuw instellen resp. afdekken ■ Berek anders instellen resp. afdekken ■ Permanent brandend licht deactiveren
Sensor schakelt altijd AAN/UIT	<ul style="list-style-type: none"> ■ Continue beweging binnen het registratiebereik ■ Geschakelde lamp bevindt zich binnen het registratiebereik en schakelt opnieuw door temperatuurverandering ■ Geschakelde lamp bevindt zich in 'permanent brandend licht-modus' (led aan) 	<ul style="list-style-type: none"> ■ Berek anders instellen resp. afdekken, afstand vergroten ■ Berek veranderen resp. afschermen
Verandering sensorreikwijdtes	<ul style="list-style-type: none"> ■ Andere omgevings-temperaturen 	<ul style="list-style-type: none"> ■ Registratiebereik door afdekplaatjes nauwkeurig instellen

Storing	Oorzaak	Oplossing
Sensor schakelt ongewenst in	<ul style="list-style-type: none"> ■ Wind beweegt bomen en struiken binnen het registratiegebied ■ Registratie van auto's op straat ■ Er valt zonlicht op de lens ■ Plotselinge verandering van temperatuur door het weer (wind, regen, sneeuw) of afvoerlucht van ventilatoren, open ramen ■ Verblindingsbeveiliging actief ■ Sensor in de buurt van wifi of andere draadloze bronnen 	<ul style="list-style-type: none"> ■ Bereik veranderen ■ Bereik veranderen ■ Sensor afschermen of bereik veranderen ■ Bereik veranderen of montageplaats verleggen ■ Manueel schakelen met toets/schakelaar ■ Geen beweging binnen de ingestelde nalooptijd + 60 sec. (verblindingsbescherming) ■ Minimaal 2 m van de draadloze bron af installeren
Led knippert 1 x per 15 sec.	<ul style="list-style-type: none"> ■ Te grote last aangesloten 	<ul style="list-style-type: none"> ■ Last verkleinen of zekeren

IT

1. Riguardo a questo documento

- Si prega di leggerlo attentamente e di conservarlo!
- Tutelato dai diritti d'autore.
La ristampa, anche solo di estratti, è consentita solo previa nostra approvazione.
- Con riserva di modifiche legate al progresso della tecnica.

Spiegazione dei simboli



Avvertimento contro pericoli!



Rimando a passaggi nel documento.

2. Avvertenze generali relative alla sicurezza



Prima di effettuare qualsiasi lavoro sull'apparecchio, togliete sempre la corrente!

- Durante il montaggio non deve esserci presenza di tensione nel cavo di allacciamento alla rete. Prima del lavoro, occorre pertanto togliere la tensione e accertarne l'assenza mediante uno strumento di misurazione della tensione.
- L'installazione del sensore è un lavoro che richiede un intervento sulla tensione di rete. Deve pertanto essere eseguita a regola d'arte in conformità alle norme d'installazione e alle condizioni di allacciamento nazionali.
(DE- VDE 0100, AT- ÖVE-EN 1, CH- SEV 1000)

3. IS 3360, IS 3360 MX, IS 345, IS 3180 COM1

Utilizzo adeguato allo scopo

- IS 3360 MX e IS 345 MX sono adatti solo per il montaggio a soffitto in ambienti interni.
- IS 3360 e IS 345 sono adatti per il montaggio a soffitto in ambienti interni ed esterni.
- IS 3180 è adatto per il montaggio a muro in ambienti interni ed esterni.
- Le varianti incassate sono adatte solo per il montaggio in ambienti interni.

Il rilevatore di movimento è dotato di pirosensori che rilevano la radiazione termica invisibile di corpi in movimento (persone, animali, ecc.). Le radiazioni termiche registrate vengono commutate in impulsi elettronici che attivano un utilizzatore connesso (viene p. es. accesa una lampada). La presenza di ostacoli quali per es. muri o vetri impedisce il riconoscimento dell'irraggiamento termico, l'accensione pertanto non avviene.

Tutte le regolazioni delle funzioni possono venire eseguite come optional anche tramite i telecomandi RC5 e RC8 nonché Smart Remote. (→ "7. Accessori")

Volume di fornitura montaggio incassato (Fig. 3.1)
Volume di fornitura montaggio sopra intonaco (Fig. 3.2)

Panoramica degli apparecchi (Fig. 3.3)

- A Modulo di carico conduttore sopra intonaco
- B Modulo di carico conduttore incassato
- C Calotta di copertura rotonda o quadrata
- D Modulo sensore
- E Copertura sensore

Dimensioni del prodotto

Sopra intonaco/incassato (Fig. 3.4)

IS 3360 IS, IS 3360 MX, IS 345

Sopra intonaco/incassato (Fig. 3.5)

IS 345 MX

Sopra intonaco/montaggio a muro (Fig. 3.6)

IS 3180

4. Installazione elettrica

Il luogo di montaggio deve distare almeno 50 cm da un'altra lampada, in quanto l'irraggiamento termico proveniente da quest'ultima può provocare l'intervento del sistema. Per il montaggio dell'IS 3180 è disponibile come optional un supporto angolare a muro (Art. n. 648015 nero o 035174 bianco).

Il cavo di collegamento alla rete ha 3 fili.

L = filo di fase (di prevalenza nero, marrone o grigio)

N = conduttore neutro (di norma blu)

PE = conduttore di terra (verde/giallo)

↓ = fase allacciata (in genere nero, marrone o grigio)

Avvertenza funzione luce continua (Fig. 4.1):

Nella linea di alimentazione della rete può essere installato un interruttore di rete per accendere e spegnere. Questa installazione è un presupposto necessario per la funzione di luce continua (→ "6. Funzionamento")

In caso di danneggiamento della guarnizione di gomma, i fori per il passaggio dei cavi devono venire chiusi a tenuta mediante bocchettoni a membrana doppia M16 o M20 (grado di protezione almeno IP54).

Per il montaggio a muro dell'IS 3180 accanto ai gommini di tenuta si trova un foro per la condensa (punta da Ø 5 mm). In caso di necessità deve essere aperto.

Esempi di allacciamento (Fig. 4.2)

- ① Lampada senza filo neutro
- ② Lampada con filo neutro

- ③ Allacciamento mediante interruttore in serie per funzionamento manuale e automatico
- ④ Allacciamento attraverso un deviatore per funzionamento con luce continua e funzionamento automatico

Posizione I: funzionamento in automatico

Posizione II: funzionamento manuale, illuminazione continua

Attenzione: non è possibile spegnere l'impianto soltanto commutarne il funzionamento tra Posizione I e Posizione II.

- a) Utenza, illuminazione massima 2000 W (vedi dati tecnici)
- b) Morsetti di allacciamento del sensore
- c) Interruttore interno alla casa
- d) Interruttore in serie all'interno dell'edificio, manuale, automatico
- e) Deviatore all'interno dell'edificio, operazione automatica, luce continua

Collegamento in parallelo di più sensori (figura in alto)

È importante che la massima potenza di allacciamento di un sensore non venga superata. Inoltre tutti gli apparecchi devono essere allacciati alla stessa fase. Si possono collegare in parallelo fino a 10 sensori al massimo.

Avvertenza: Tra due sensori la lunghezza del cavo non deve superare i 50 m.

5. Montaggio

- Controllare tutti i componenti per verificare se presentano danneggiamenti.
- In caso di danni non mettere in funzione il prodotto.
- Scegliere un luogo di montaggio adeguato tenendo conto del raggio d'azione e del rilevamento del movimento.

Fasi di montaggio conduttore incassato (Fig. 5.1)

Fasi di montaggio conduttore sopra intonaco (Fig. 5.2)

IS 3360, IS 3360 MX Highbay, IS 345, IS 345 Highbay

Fasi di montaggio conduttore incassato (montaggio a muro) IS 3180 (Fig. 5.3)

- Staccare l'alimentazione di corrente.
- Separare la calotta di copertura dal modulo sensore.
- Separare il modulo sensore dal modulo di carico.
- Effettuare l'allacciamento alla rete.
 - Conduttore in superficie (Fig. 5.4)
 - Conduttore incassato (Fig. 5.5)
- Inserire le viti di fissaggio e montate il modulo di carico.

Limitazione del raggio d'azione

Il campo di rilevamento può essere impostato in modo ottimale secondo le proprie esigenze.

- Tramite regolazione della lente. (Fig. 5.8/5.10)
- Tramite l'utilizzo della calotta di copertura. (Fig. 5.11)

Avvertenza: per la limitazione del raggio d'azione si deve separare il modulo sensore dal modulo di carico.

- Per impostare il raggio d'azione desiderato allentare o svitare completamente le viti.
- Infilare la lente nell'area desiderata.
- La calotta di copertura fornita in dotazione serve a coprire una quantità a piacere di segmenti di lente ossia a ridurre individualmente il raggio d'azione.
- Dopo di ciò fissare la lente con le viti.

Campo di rilevamento/raggio d'azione

IS 3360 (Fig. 5.6)

IS 345 (Fig. 5.8)

IS 3360 MX (Fig. 5.7)

IS 345 MX (Fig. 5.9)

Altezza di montaggio	Raggio d'azione tangenziale
14 m	10 m
9 m	14 m
6 m	16 m
2,8 m	18 m

Altezza di montaggio	Raggio d'azione tangenziale
14 m	30 m x 4
10 m	25 m x 4
8 m	20 m x 4
6 m	15 m x 4
4 m	10 m x 4

IS 3180 (Fig. 5.10)

Altezza di montaggio	Grado di regolazione	20 m lente tangenziale		8 m lente tangenziale		radiale
		tangenziale	radiale	tangenziale	radiale	
1,5 m	8	5 m	2,5 m	4	3 m	2,0 m
	–	6 m	2,5 m	–	5 m	2,5 m
	–	7 m	3,0 m	–	6 m	3,0 m
	–	8 m	3,0 m	–	7 m	3,0 m
	20	12 m	4,5 m	8	9 m	3,5 m
2,0 m	8	5 m	2,5 m	4	4 m	3,0 m
	–	6 m	3,0 m	–	5 m	3,0 m
	–	7 m	3,5 m	–	6 m	3,0 m
	–	10 m	4,0 m	–	8 m	3,0 m
	20	20 m	4,5 m	8	8 m	3,5 m
2,5 m	8	6 m	3,0 m	4	5 m	3,0 m
	–	8 m	4,0 m	–	7 m	3,5 m
	–	10 m	5,0 m	–	8 m	3,5 m
	–	13 m	5,0 m	–	9 m	4,0 m
	20	20 m	4,0 m	8	10 m	3,5 m
3,0 m	8	8 m	4,0 m	4	5 m	3,0 m
	–	9 m	4,5 m	–	6 m	3,0 m
	–	12 m	5,0 m	–	8 m	4,0 m
	–	17 m	4,0 m	–	10 m	4,5 m
	20	20 m	4,0 m	8	13 m	5,5 m

Avvertenza: l'impostazione di fabbrica è 20 m

- Unire il modulo sensore al modulo di carico e avvitare.
- **Attivare l'alimentazione di corrente.**
- Effettuare l'impostazione delle funzioni. (→ "6. Funzionamento")
- Infilare la calotta di copertura.

6. Funzionamento/comando

Impostazioni da parte del costruttore

Regolazione di luce crepuscolare: 1000 Lux

Ritardo dello spegnimento: 5 s

Regolazione crepuscolare (Fig. 6/1)

La soglia d'intervento desiderata del sensore può venire regolata in continuo tra ca. 2 e 1000 Lux. Regolatore ☾ significa funzionamento con luce crepuscolare ca. 2 Lux. Regolatore ☼ significa funzionamento con luce diurna/indipendentemente dalla luminosità.

Modalità TeachTeach ☞

In presenza della luminosità a cui si desidera far spegnere il sensore in caso di movimento, è necessario impostare il regolatore su ☞. Dopo 10 secondi il valore della luminosità dell'ambiente circostante in tal modo misurato viene memorizzato. Contemporaneamente viene disattivato il carico.

Protezione antiabbagliante

Questo prodotto è dotato di una protezione antiabbagliante integrata: in caso di abbagliamento dovuto ad una luce esterna, tale protezione porta il sensore per 60 secondi in una modalità di valutazione indipendente dalla luminosità. (→ "12. Disturbi di funzionamento")

Logica di spegnimento rilevatore di presenza

Dopo il superamento del valore crepuscolare impostato l'utenza allacciata viene spenta.

Ritardo dello spegnimento (Fig. 6.1)

Il periodo di accensione desiderato della lampada allacciata può venire impostato con regolazione continua da ca. 5 secondi ad un massimo di 15 minuti. Ogni volta che viene rilevato un movimento prima che decorra questo periodo di tempo, il contaminuti si azzerà.

Funzione a impulsi ⏏

Con la funzione ad impulsi l'uscita viene accesa per 2 secondi (per es. per l'apparecchio automatico della tromba delle scale). Dopodiché il sensore si trova in un tempo morto di 8 secondi.

Avvertenza: se si imposta la funzione a impulsi tramite il regolatore, non è possibile una regolazione del periodo di accensione tramite telecomando.

Funzionamento con luce continua (Fig. 4.1)

Se viene montato un interruttore di rete nella linea di allacciamento alla rete, oltre alle semplici operazioni di accensione e spegnimento sono possibili anche le seguenti funzioni:

Importante: l'azionamento multiplo dell'interruttore deve avvenire rapidamente (entro 0,5 –1 sec).

Funzionamento con sensore

- 1) Accensione della luce (se la lampada è in posizione OFF): interruttore 1 × OFF e ON.
Il sensore rimane acceso per il periodo impostato.
- 2) Spegnimento della luce (se la lampada è in posizione ON): interruttore 1 × OFF e ON.
Il sensore si spegne, ossia passa alla modalità di funzionamento con sensore.

Funzionamento a luce continua

- 1) Accensione della luce continua: Interruttore 2 × OFF e ON. Il sensore rimane acceso con luce continua per 4 ore (dietro la lente si illumina il LED rosso).
Dopo questo periodo di tempo esso passa di nuovo automaticamente alla modalità di funzionamento con sensore (il LED rosso si spegne).
- 2) Spegnimento della luce continua: Interruttore 1 × OFF e ON. Il sensore si spegne, ossia passa alla modalità di funzionamento con sensore.

Funzione LED

- Funzionamento normale: il LED rimane spento.
- Modalità test: il LED si accende in caso di rilevamento di movimento.
- Telecomando: il LED lampeggia con ca. 10 Hz al secondo
- ON/OFF permanente: il LED è acceso

7. Accessori (opzionale)

Telecomando utente RC5 EAN 4007841 592806

Funzione supplementare RC5

- Luce ON/OFF 4 h
- Reset utente
- Premere 100 h burn in, 4 h luce ON ≥ 5 s

Telecomando di servizio RC8 EAN 4007841 559410

Funzioni supplementari RC8

- Regolazione del periodo di accensione CH1
- Modalità test/normale
- Regolazione crepuscolare
- Funzionamento nel buio notturno
- Modalità a luce diurna

- Teach-IN
- Reset

Smart Remote EAN 4007841 009151

- Comando tramite smartphone o tablet
- Sostituisce i telecomandi RC5 e RC8
- Caricare la app adeguata e collegare tramite Bluetooth
- Riconoscimento del sensore e lettura dei parametri

Funzioni supplementari Smart Remote

- Regolazione del periodo di accensione: 5 s - 60 min
- Regolazione di luce crepuscolare: 2 - 1000Lux
- Condizione iniziale; comportamento dopo l'allacciamento della tensione di alimentazione luce ON/OFF
- Burn in
- Sensore

Descrizioni dettagliate sono contenute nelle istruzioni per l'uso del relativo telecomando.

8. Funzionamento/Cura

Il sensore a raggi infrarossi è stato studiato per la commutazione automatica della luce. L'apparecchio non è adatto all'applicazione in impianti di allarme speciali (antifurto), in quanto non dispone della sicurezza contro il sabotaggio prescritta per tali tipi di impianto. Le condizioni atmosferiche possono influenzare il funzionamento del segnalatore di movimento. In caso di forti raffiche di vento, neve, pioggia o grandine si, infatti, possono, infatti, verificare falsi rilevamenti, in quanto l'apparecchio non può riconoscere che gli improvvisi sbalzi di temperatura provocati da tali fenomeni non debbano, in realtà, essere tenuti in considerazione. In caso la lente di rilevamento fosse sporca, pulirla con un panno umido (senza utilizzare detergenti).

9. Smaltimento

Apparecchi elettrici, accessori e materiali d'imballaggio devono essere consegnati agli appositi centri di raccolta e smaltimento.



Non gettare gli apparecchi elettrici nei rifiuti domestici!

Solo per paesi UE:

Conformemente alla Direttiva Europea vigente in materia di rifiuti di apparecchi elettrici ed elettronici e alla sua attuazione nel diritto nazionale, gli apparecchi elettrici ed elettronici non più idonei all'uso devono essere separati dagli altri rifiuti e consegnati a un centro di riciclaggio riconosciuto.

10. Garanzia del produttore

Quale acquirente Lei può rivendicare nei confronti del venditore i diritti previsti dalla legge. Nella misura in cui tali diritti esistono nel Suo paese, la nostra dichiarazione di garanzia né li riduce né li limita. Noi Le concediamo 5 anni di garanzia dell'impeccabile costituzione e del regolare funzionamento del Suo prodotto a sensori STEINEL Professional. Noi garantiamo che questo prodotto è privo di difetti di produzione e costruzione. Garantiamo la funzionalità di tutti i componenti elettronici e di tutti i cavi nonché l'assenza di vizi di tutti i materiali impiegati e delle loro superfici.

Rivendicazione

Se ha intenzione di esporre reclamo in merito al prodotto da Lei acquistato, La si prega di trasmettere tale reclamo completo e affrancato assieme allo scontrino d'acquisto o alla fattura indicante la data dell'acquisto e la denominazione del prodotto al Suo rivenditore o direttamente a noi: **STEINEL Italia S.r.l., Largo Donegani 2, I-20121 Milano**. Le consigliamo pertanto di conservare scrupolosamente lo scontrino d'acquisto o la fattura fino alla scadenza del periodo di garanzia. La STEINEL declina ogni responsabilità per costi e rischi legati al trasporto nell'ambito della restituzione del prodotto.

(Per informazioni in merito alla rivendicazione di un diritto di garanzia si prega di consultare il nostro sito web www.steinell.it)

Se dovesse esporre un caso di garanzia o una domanda sul Suo prodotto, ci può contattare al numero **+39/02/96457231** dal lunedì al venerdì dalle 9:00 alle 18:00.

5 ANNI
DI GARANZIA
DEL PRODUTTORE

11. Dati tecnici

	IS 3180	IS 3360/IS 3360 MX	IS 345	IS 345 MX
Dimensioni (Lungh. x Largh. x Alt.)	Superficie rotondo Superficie squadrato Incasso rotondo Ø Incasso squadrato		126 x 65 mm 95 x 95 x 65 mm 124 x 78 mm 94 x 94 x 78 mm	
Potenza	Carico lampadine incandescenti / lampade alogene Lampade fluorescenti ballast elettronico Lampade fluorescenti non compensato Lampade fluorescenti collegamento in serie Lampade fluorescenti con compensazione in parallelo Lampade alogene a basso voltaggio LED < 2 W 2 W < LED < 8 W LED > 8 W Carico capacitivo		2000 W 1500 W 1000 VA 400 VA 400 VA 2000 VA 100 W 300 W 600 W 176 µF	
Allacciamento alla rete	220-240 V, 50/60 Hz max. 2,5 mm ²			
Angolo di rilevamento	180° con 90° angolo di apertura	360° con angolo di apertura 180°	180° con 45° angolo di apertura	180° con 45° angolo di apertura
Raggi d'azione	Impostazione di base 1: max. 8-20 m tangenziale; con stabilizzazione della temperatura Impostazione di base 2: max. 4-8 m; con stabilizzazione della temperatura + regolazione di precisione mediante spostamento della lente e calotte di copertura	IS 3360 max. 20 m tangenziale con stabilizzazione della temperatura IS 3360 MX max. 18 m; con stabilizzazione della temperatura + regolazione di precisione mediante calotte	max. 23 x 6 m (tangenziale), max. 12 x 6 m (radiale); con stabilizzazione della temperatura + regolazione di precisione mediante calotte di copertura	max. 30 x 4 m (tangenziale) con 14 m di altezza di montaggio; con stabilizzazione della temperatura + regolazione di precisione mediante calotte di copertura
Piani di rilevamento	7	11	5	5
Zone d'intervento	448	1416	280	120
Ritardo dello spegnimento	5 s - 15 min + modalità a impulsi (ca. 2 s)			
Regolazione della luce temperatura	2-1000 Lux + modalità Teach			
Luce continua	attivabile per 4 ore			
Grado di protezione	sopra intonaco: IP54 incassato: IP20			
Intervallo riilevamento	da +20 °C a +50 °C			

12. Disturbi di funzionamento

Guasto	Causa	Rimedio
Sensore privo di tensione	<ul style="list-style-type: none"> ■ Fusibile guasto, interruttore non acceso, cavo di alimentazione interrotto ■ Corto circuito 	<ul style="list-style-type: none"> ■ Sostituite il fusibile, accendete l'interruttore, controllate la linea di alimentazione con un voltmetro ■ Controllate gli allacciamenti
Il sensore non accende	<ul style="list-style-type: none"> ■ In caso di funzionamento con luce diurna la regolazione di luce crepuscolare è impostata sul funzionamento di notte ■ Lampadina guasta ■ Interruttore di rete spento ■ Fusibile difettoso ■ Campo di rilevamento non impostato con direzione giusta 	<ul style="list-style-type: none"> ■ Eseguite una nuova impostazione ■ Sostituite la lampadina ■ Accendete l'apparecchio ■ Cambiate fusibile, eventualmente controllate l'allacciamento ■ Effettuate una nuova regolazione
Il sensore non spegne	<ul style="list-style-type: none"> ■ Movimento continuo nel campo di rilevamento ■ La lampada allacciata si trova all'interno del campo di rilevamento e si attiva nuovamente a causa del cambiamento della temperatura ■ La lampada allacciata è impostata su funzionamento a luce continua (LED acceso) 	<ul style="list-style-type: none"> ■ Controllate il campo ed eventualmente regolate nuovamente ossia copritelo ■ Modificate ossia coprite il campo ■ Disattivate il funzionamento a luce continua
Il sensore continua ininterrottamente ad accendere e spegnere	<ul style="list-style-type: none"> ■ La lampada allacciata si trova all'interno del campo di rilevamento ■ Animali in movimento nel campo di rilevamento 	<ul style="list-style-type: none"> ■ Modificate ossia coprite il campo, aumentate la distanza ■ Modificate ossia coprite il campo

Guasto	Causa	Rimedio
Modifica del raggio d'azione del sensore	<ul style="list-style-type: none"> ■ Diverse temperature ambiente 	<ul style="list-style-type: none"> ■ Impostate precisamente il campo di rilevamento con l'ausilio di calotte di copertura
Il sensore interviene a sproposito	<ul style="list-style-type: none"> ■ Il vento muove alberi e cespugli nel campo di rilevamento ■ Vengono rilevate automobili sulla strada ■ La luce solare cade direttamente sulla lente ■ Improvviso sbalzo di temperatura dovuto a condizioni atmosferiche (vento pioggia, neve) o causato da aria di scarico di ventilatori o da aria proveniente da finestre aperte ■ Protezione antiabbagliante attiva ■ Sensore nelle vicinanze di WLAN o altri fonti radio 	<ul style="list-style-type: none"> ■ Modificate il campo ■ Modificate il campo ■ Applicare il sensore con protezioni o spostate il campo ■ Cambiate il campo, spostate il luogo di montaggio ■ Comando manuale con tasto/interruttore ■ Nessun movimento entro il tempo di attesa impostato + 60 sec. (protezione antiabbagliante) ■ Installate almeno a 2 m dalla fonte radio
Il LED lampeggia 1 x per ogni 15 s	<ul style="list-style-type: none"> ■ È allacciato un carico eccessivo 	<ul style="list-style-type: none"> ■ Riducete il carico o utilizzate la protezione

1. Acerca de este documento

- ¡Leer detenidamente y conservar para futuras consultas!
- Protegido por derechos de autor. Queda terminantemente prohibida la reimpresión, ya sea total o parcial, salvo con autorización expresa.
- Sujeto a modificaciones en función del progreso técnico.

Explicación de los símbolos



¡Advertencia de peligros!



Referencia a partes del texto en el documento.

2. Indicaciones generales de seguridad



¡Antes de comenzar cualquier trabajo en el sensor, desconecte la alimentación de tensión!

- Para el montaje, el cable eléctrico a conectar deberá estar sin tensión. Por eso, desconecte primero la corriente y compruebe la ausencia de tensión con un comprobador de tensión.
- La instalación del sensor es un trabajo en la red eléctrica. Debe realizarse por tanto profesionalmente, de acuerdo con las normativas de instalación y los requisitos de adecuación específicos de cada país. (DE- VDE 0100, AT- ÖVE-EN 1, CH- SEV 1000)

3. IS 3360, IS 3360 MX, IS 345, IS 3180 COM1

Uso previsto

- IS 3360 MX e IS 345 MX son aptos para el montaje en el techo en el interior.
- IS 3360 MX e IS 345 MX son aptos para el montaje en el techo en el interior y exterior.
- IS 3180 es apto para el montaje en la pared en el interior y exterior.
- Las variantes empotradas solo son aptas para el montaje en el interior.

El detector de movimiento va equipado con sensores piroeléctricos que registran la radiación térmica invisible de objetos en movimiento (personas, animales etc.). Esta radiación térmica registrada se transforma electrónicamente, activando un consumidor conectado (p. ej. una lámpara). Obstáculos como paredes o cristales impiden la detección de una radiación térmica, con lo cual no se produce ningún tipo de activación.

Todos los ajustes de funciones pueden realizarse opcionalmente a través de los mandos a distancia RC5, RC8 así como vía Smart Remote. (→ "7. Accesorios")

Volumen de suministro montaje empotrado (fig. 3.1)

Volumen de suministro montaje de superficie (fig. 3.2)

Visión general del equipo (fig. 3.3)

- A** Módulo de carga cable de superficie
- B** Módulo de carga cable empotrado
- C** Cubierta decorativa redonda o rectangular
- D** Módulo de sensor
- E** Cubierta

Dimensiones del producto

Sobre revoque/empotrado (fig. 3.4)

IS 3360 IS, IS 3360 MX, IS 345

Sobre revoque/empotrado (fig. 3.5)

IS 345 MX

Sobre revoque/montaje en la pared (fig. 3.6)

IS 3180

4. Instalación eléctrica

El lugar de montaje deberá hallarse a una distancia mínima de 50 cm de cualquier otra lámpara, ya que la radiación térmica puede provocar una activación errónea del sensor. Para el montaje del IS 3180 está disponible un soporte esquinero de pared opcional (nº de art. 648015 negro o 035174 blanco).

El cable de alimentación de red consta de un conductor trifilar:

L = fase (generalmente negro, marrón o gris)

N = neutro (generalmente azul)

PE = toma de tierra (verde/amarillo)

↓ = fase de conmutación (generalmente negro, marrón o gris)

Nota función de alumbrado permanente (fig. 4.1):

El cable de alimentación de red puede llevar montado un interruptor para conectar y desconectar la tensión. Este se requiere para la función de alumbrado permanente (→ "6. Funciones")

Si las juntas de goma están dañadas, las aberturas de pasacables deberán sellarse con un manguito de doble membrana M16 o M20 (mín. IP54).

Para el montaje en la pared del IS 3180, se indica un orificio para el agua condensada al lado de las juntas de goma (broca Ø 5 mm). Debe abrirse cuando sea necesario.

Ejemplos de conexión (fig. 4.2)

- ① Lámpara sin conductor neutro
- ② Lámpara con conductor neutro
- ③ Conexión mediante un interruptor en serie para funcionamiento manual y automático
- ④ Conexión mediante un interruptor selector para funcionamiento con alumbrado permanente y automático

Posición I: función automática

Posición II: función manual luz permanente

Atención: No es posible la desconexión de la instalación, únicamente el funcionamiento opcional entre posición I y posición II.

- a) Consumidor, alumbrado máx. 2000 W (véanse Datos técnicos)
- b) Bornes del sensor
- c) Interruptor interno en la casa
- d) Interruptor en serie en el interior de la casa, manual, automático
- e) Interruptor selector en el interior de la casa, automático, alumbrado permanente

Conmutación paralela de varios sensores (sin figura)

Para ello, debe tenerse en cuenta que no se supere la potencia de conexión máxima de un sensor. Además, todos los aparatos han de conectarse en la misma fase.

Pueden conectarse en paralelo hasta un máximo de 10 sensores.

Nota: Entre dos sensores, la longitud del cable no deberá tener mas de 50 m.

5. Montaje

- Comprobar que todos los componentes se encuentran en perfecto estado.
- No se pongan en servicio en caso de estar deteriorados.
- Elegir un lugar de montaje adecuado teniendo en cuenta el alcance y la detección de movimientos.

Pasos de montaje cable empotrado (fig. 5.1)

Pasos de montaje cable de superficie (fig. 5.2)

IS 3360, IS 3360 MX Highbay, IS 345, IS 345 Highbay

Pasos de montaje cable empotrado (montaje en la pared) IS 3180 (fig. 5.3)

- Desconectar la alimentación eléctrica.
- Separar la cubierta decorativa del módulo de sensor.
- Separar el módulo de carga del módulo de sensor.
- Realizar la conexión a la red.
 - Cable de superficie (fig. 5.4)
 - Cable empotrado (fig. 5.5)
- Enroscar los tornillos y montar el módulo de carga.

Limitación del alcance

El campo de detección puede regularse óptimamente según las necesidades.

- Ajustando el lente. (fig. 5.8/5.10)
- Empleando la cubierta. (fig. 5.11)

Nota: ¡Para la limitación del alcance hay que separar el módulo del sensor del módulo de carga!

- Para ajustar el alcance deseado, soltar o retirar por completo los tornillos.
- Hacer correr el lente al campo deseado.
- La cubierta adjunta sirve para cubrir tantos segmentos individuales de lentes como se desee, o bien para acortar individualmente el alcance de detección.
- Finalmente, sujetar el lente con los tornillos.

Campo de detección/alcance

IS 3360 (fig. 5.6)

IS 3360 MX (fig. 5.7)

Altura de montaje	Alcance (tangencial)
14 m	10 m
9 m	14 m
6 m	16 m
2,8 m	18 m

IS 345 (fig. 5.8)

IS 345 MX (fig. 5.9)

Altura de montaje	Alcance (tangencial)
14 m	30 m x 4
10 m	25 m x 4
8 m	20 m x 4
6 m	15 m x 4
4 m	10 m x 4

Altura de montaje	Lente 20 m			Lente 8 m		
	posición de ajuste	tangencial	radial	posición de ajuste	tangencial	radial
1,5 m	8	5 m	2,5 m	4	3 m	2,0 m
	-	6 m	2,5 m	-	5 m	2,5 m
	-	7 m	3,0 m	-	6 m	3,0 m
	-	8 m	3,0 m	-	7 m	3,0 m
	20	12 m	4,5 m	8	9 m	3,5 m
2,0 m	8	5 m	2,5 m	4	4 m	3,0 m
	-	6 m	3,0 m	-	5 m	3,0 m
	-	7 m	3,5 m	-	6 m	3,0 m
	-	10 m	4,0 m	-	8 m	3,0 m
	20	20 m	4,5 m	8	8 m	3,5 m
2,5 m	8	6 m	3,0 m	4	5 m	3,0 m
	-	8 m	4,0 m	-	7 m	3,5 m
	-	10 m	5,0 m	-	8 m	3,5 m
	-	13 m	5,0 m	-	9 m	4,0 m
	20	20 m	4,0 m	8	10 m	3,5 m
3,0 m	8	8 m	4,0 m	4	5 m	3,0 m
	-	9 m	4,5 m	-	6 m	3,0 m
	-	12 m	5,0 m	-	8 m	4,0 m
	-	17 m	4,0 m	-	10 m	4,5 m
	20	20 m	4,0 m	8	13 m	5,5 m

Nota: Preajuste en fábrica 20 m.

- Acoplar y atornillar el módulo de sensor y de carga.
- **Conectar la alimentación eléctrica.**
- Configurar las funciones. (→ "6. Función")
- Encajar la cubierta decorativa.


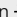
6. Función/Manejo

Configuración de fábrica


Regulación crepuscular: 1000 lux

Temporización: 5 s

Regulación crepuscular (fig. 6.1)

El punto de activación deseado del sensor se podrá ajustar sin etapas entre aprox. 2 y 1000 lux. El tornillo de regulación en , significa funcionamiento crepuscular con aprox. 2 lux. el tornillo de regulación en , significa funcionamiento diurno / independiente de la luminosidad.

Modo de aprendizaje

Con las condiciones de alumbrado deseadas en las que el sensor en futuro deba conectarse en caso de movimiento, el regulador debe ponerse en . Después de

10 segundos se memoriza el valor de luminosidad ambiental registrado. Al mismo tiempo, se desconecta el dispositivo.

Protección antideslumbrante

Este producto está equipado con una protección antideslumbrante integrada. Ésta pone el sensor, en caso de un deslumbramiento por luz ajena, durante 60 segundos en un estado de evaluación independiente de la luminosidad.

(→ "12. Fallos de funcionamiento")

Lógica de apagado del detector de presencia

Una vez superado el valor crepuscular ajustado, el dispositivo conectado se apaga.

Temporización (fig. 6.1)

El período de alumbrado deseado de la lámpara conectada puede regularse sin etapas desde aprox. 5 segundos hasta un máximo de 15 minutos. Con cada movimiento detectado antes de transcurrir este período de tiempo, se inicia de nuevo la cuenta del reloj.

Función de impulso

Con la función de impulso se conecta la salida para 2 segundos (p. ej. para interruptor automático de caja de escalera). A continuación, el sensor se encuentra en un intervalo muerto de 8 segundos.

Nota: Una vez ajustada la función de impulso a través del tornillo de ajuste, una temporización a través del mando a distancia no es posible.

Función de alumbrado permanente (fig. 4.1)

Si se monta un interruptor en el cable de alimentación de red, además de la simple función de encendido y apagado puede disponerse de las siguientes funciones:

Importante: La secuencia de pulsaciones múltiples en el conmutador deberá realizarse con cierta rapidez (del orden de 0,5 a 1 s).

Funcionamiento de sensor

- 1) Encender la luz (si la lámpara está en OFF): interruptor 1 × OFF y ON. El sensor permanecerá encendido durante el tiempo definido.
- 2) Desconectar la luz (si la lámpara está en ON): interruptor 1 × OFF y ON. El sensor se apaga o cambia al funcionamiento de sensor.

Alumbrado permanente

- 1) Conectar alumbrado permanente: interruptor 2 × OFF y ON. El sensor se enciende de modo permanente por un período de 4 horas (se enciende el LED rojo que hay detrás del lente). A continuación, cambia de nuevo automáticamente a funcionamiento de sensor (el LED rojo se apaga).
- 2) Desconectar alumbrado permanente: interruptor 1 × OFF y ON. El sensor se apaga o cambia al funcionamiento de sensor.

Funciones LED

- Operación normal: LED permanece apagado.
- Funcionamiento de prueba: LED se enciende al detectarse movimiento.
- Mando a distancia: LED parpadea unas 10 veces por segundo.
- ON/OFF permanente: LED encendido.

7. Accesorios (opciones)

Mando a distancia de usuario RC5 EAN 4007841 592806

Función adicional RC5

- Luz ENCENDIDA/APAGADA 4 h
- Reposición usuario
- 100 h de rodaje, 4 h luz ON pulsar \geq 5 s

Mando a distancia de servicio RC8 EAN 4007841 559410

Funciones adicionales RC8

- Temporización CH1
- Funcionamiento de prueba / normal
- Regulación crepuscular
- Funcionamiento nocturno
- Funcionamiento a la luz del día
- Teach-IN
- Reposición (Reset)

Smart Remote EAN 4007841 009151

- Control por smartphone o tablet
- Sustituye el mando a distancia RC5 y RC8
- Cargar la aplicación adecuada y conectar vía Bluetooth
- Reconocimiento del sensor y lectura de los parámetros

Funciones adicionales Smart Remote

- Temporización: 5 s - 60 min
- Regulación crepuscular: 2-1000 lux
- Estado inicial; comportamiento una vez aplicada la tensión de alimentación luz ON/OFF
- Rodaje
- Sensor

Descripciones detalladas en las instrucciones de uso del respectivo mando a distancia

8. Funcionamiento/Cuidados

El sensor infrarrojo sirve para encender la luz automáticamente. El aparato no es apto para alarmas antirrobo especiales debido a que carece de la seguridad antisabotaje

prescrita para las mismas. Las condiciones atmosféricas pueden afectar al funcionamiento del detector de movimientos. Fuertes ráfagas de viento, la nieve, la lluvia y el granizo pueden provocar una activación errónea al no poder distinguir entre cambios de temperatura repentinos y fuentes térmicas. En caso de ensuciarse, el lente detector podrá limpiarse con un paño húmedo (sin limpiador).

9. Eliminación

Aparatos eléctricos y embalajes han de someterse a un reciclamiento respetuoso con el medio ambiente.



¡No eche los aparatos eléctricos a la basura doméstica!

Solo para países de la UE:

Según la Directiva europea vigente sobre residuos de aparatos eléctricos y electrónicos y su transposición al derecho nacional, aparatos eléctricos fuera de uso han de ser recogidos por separado y sometidos a un reciclamiento respetuoso con el medio ambiente.

10. Garantía de fabricante

A usted, el comprador, le asisten ciertos derechos legales frente al vendedor. En la medida en que estos derechos existan en su país, ellos no se verán acortados ni limitados por nuestro Certificado de garantía. Le ofrecemos 5 años de garantía sobre el estado y el funcionamiento impecables de su producto STEINEL Professional con técnica de sensores. Garantizamos que este producto carece de defectos derivados del material, la fabricación o construcción. Garantizamos la plena funcionalidad de todos los cables y piezas electrónicas, así como la ausencia de defectos en cualquier material empleado o en su superficie.

Reclamación

Si usted desea reclamar su producto, envíelo, por favor, todo completo y a porte pagado junto con el tiquet de compra original que deberá indicar la fecha de compra y la denominación del producto a su vendedor o directamente a nuestra dirección, **SAET-94 S.L. - C/Trepadella, nº 10, Pol. Ind. Castellbisbal Sud, E-08755 Castellbisbal (Barcelona)**. Recomendamos, por eso, guardar bien el tiquet de compra hasta que haya expirado el período de garantía. STEINEL no responderá por gastos o riesgos de transporte con motivo del envío.

Información para hacer constar un caso de garantía la obtendrá a través de nuestra página web www.steinel-professional.de/garantie

Para cualquier caso de garantía o duda referente a su producto, nos puede llamar al número del Servicio Técnico **+34 93 772 28 49**.

5 AÑOS
DE GARANTÍA
DE FABRICANTE

11. Datos técnicos

	IS 3180	IS 3360/IS 3360 MX	IS 345	IS 345 MX
Dimensiones (long. x anch. x alt.)	sobre revoque circular Ø sobre revoque rectangular		126 x 65 mm 95 x 95 x 65 mm	124 x 78 mm 94 x 94 x 78 mm
Potencia	carga de bombilla incandescente/halógena lámparas fluorescentes balastro electrónico lámparas fluorescentes no compensadas lámparas fluorescentes compensadas en serie lámparas fluorescentes compensadas en paralelo lámparas halógenas bajo voltaje LED < 2 W 2 W < LED < 8 W LED < 8 W carga capacitiva		2000 W 1500 W 1000 VA 400 VA 400 VA 2000 VA 100 W 300 W 600 W 176 µF	
Conexión a la red	220-240 V, 50/60 Hz, máx. 2,5 mm ²			
Ángulo de detección	180° con ángulo de apertura de 90°	360° con ángulo de apertura de 180°	180° con ángulo de apertura de 45°	180° con ángulo de apertura de 45°
Alcances de detección	Configuración básica 1 máx. 8-20 m tangencial.; temperatura estabilizada Configuración básica 2 máx. 4-8 m; temperatura estabilizada + regulación de precisión mediante el desplazamiento del lente y cubiertas	IS 3360 máx. 20 m tangencial.; temperatura estabilizada IS 3360 MX máx. 18 m; temperatura estabilizada + regulación de precisión con cubiertas	máx. 23 x 6 m (tangencial.); máx. 12 x 6 m (radial.); temperatura estabilizada + regulación de precisión mediante cubiertas	máx. 30 x 4 m (tangencial.) a 14 m de altura de montaje; temperatura estabilizada + regulación de precisión mediante cubiertas
Sectores de detección	7	11	5	5
Zonas de conmutación	448	1416	280	120
Temporización	5 s - 15 min, modo impulso (aprox. 2 s)			
Regulación crepuscular	2-1000 lux + modo aprendizaje			
Alumbrado permanente	conmutable (4 h)			
Índice de protección	sobre revoque: IP54 empotrado: IP20			
Campo de temperatura	- 20 °C hasta + 50 °C			

12. Fallos de funcionamiento

Fallo	Causa	Remedio
Sensor sin tensión	<ul style="list-style-type: none"> ■ Fusible defectuoso, interruptor en OFF, línea interrumpida ■ Cortocircuito 	<ul style="list-style-type: none"> ■ Cambiar el fusible, poner el interruptor en ON, comprobar la línea de alimentación con un comprobador de tensión ■ Comprobar conexiones
El sensor no se enciende	<ul style="list-style-type: none"> ■ En funcionamiento diurno, regulación crepuscular ajustada para funcionamiento nocturno ■ Bombilla defectuosa ■ Interruptor en OFF ■ Fusible defectuoso ■ Campo de detección desajustado 	<ul style="list-style-type: none"> ■ Reajustar ■ Cambiar bombilla ■ Conectar ■ Cambiar fusible y, dado el caso, comprobar conexión ■ Reajustar
El sensor no se apaga	<ul style="list-style-type: none"> ■ Constante movimiento en el campo de detección ■ La lámpara conectada se encuentra dentro del campo de detección y conmuta de nuevo por variación de temperatura ■ La lámpara conectada se encuentra en modo de alumbrado permanente (LED encendido) 	<ul style="list-style-type: none"> ■ Controlar el campo de detección y, dado el caso, reajustar o volver a cubrirlo ■ Cambiar el campo de detección o cubrirlo ■ Desactivar el modo alumbrado permanente
El sensor se enciende y apaga continuamente	<ul style="list-style-type: none"> ■ La lámpara conectada se halla en el campo de detección ■ Animales en movimiento en el campo de detección 	<ul style="list-style-type: none"> ■ Modificar el campo de detección o cubrirlo, aumentar distancia ■ Modificar el campo de detección o cubrirlo

Fallo	Causa	Remedio
Modificación del alcance de detección	<ul style="list-style-type: none"> ■ Otras temperaturas ambiente 	<ul style="list-style-type: none"> ■ Ajustar el campo de detección con precisión a base de cubiertas
El sensor se enciende sin deseirlo	<ul style="list-style-type: none"> ■ El viento mueve los árboles y matorrales en el campo de detección ■ Detección de coches en la calle ■ La luz del sol le da al lente ■ Cambios bruscos de temperatura por el clima (viento, lluvia, nieve) o la corriente de ventiladores, ventanas abiertas ■ Protección antideslumbrante activada ■ Sensor en las proximidades de un Wi-Fi u otra fuente radiotécnica 	<ul style="list-style-type: none"> ■ Modificar el campo de detección ■ Modificar el campo de detección ■ Montar el sensor más protegido o modificar el campo de detección ■ Modificar la zona, cambiar el lugar de montaje ■ Conexión manual mediante el pulsador/interruptor ■ Ausencia de movimiento dentro del tiempo de desconexión diferida ajustado + 60 s (protección antideslumbrante) ■ Instalar como mínimo a 2 m de distancia de la fuente radiotécnica
LED parpadea 1 x cada 15 s	<ul style="list-style-type: none"> ■ Carga excesiva conectada 	<ul style="list-style-type: none"> ■ Reducir la carga o usar un contactor

1. Sobre este documento

- Por favor, leia-o com atenção e guarde-o em lugar seguro!
- Protegido pela lei sobre direitos de autor. Qualquer reimpressão, mesmo que apenas parcial, só é permitida com o nosso consentimento.
- Reservado o direito a alterações que visem o progresso técnico.

Explicação de símbolos



Aviso de perigo!



Remete para referências do texto no documento.

2. Instruções de segurança gerais



Antes de executar qualquer trabalho no sensor, desligue-o da corrente de alimentação!

- Durante a montagem, o cabo elétrico a conectar deve estar isento de tensão. Para tal, desligue primeiro a corrente e verifique se não há tensão, usando um busca-polos.
- A instalação do sensor consiste essencialmente em lidar com tensão de rede. Por esse motivo, terá de ser realizada de forma profissional segundo as respetivas prescrições de instalação e condições de conexão habituais nos diversos países. (DE- VDE 0100, AT- ÖVE-EN 1, CH- SEV 1000)

3. IS 3360, IS 3360 MX, IS 345, IS 3180 COM1

Utilização prevista

- O IS 3360 MX e o IS 345 MX são apropriados para montagem no teto em recintos fechados.
- O IS 3360 e o IS 345 são apropriados para montagem no teto, tanto no interior como no exterior.
- O IS 3180 é apropriado para montagem na parede, tanto no interior como no exterior.
- As variantes embutidas só são adequadas para montagem no teto de espaços interiores.

O detetor de movimento está equipado com sensores pirlétricos que detetam a radiação térmica invisível proveniente de corpos em movimento (pessoas, animais, etc.). A radiação térmica registada é transformada por via eletrónica ligando o consumidor que esteja conectado (p. ex. um candeeiro). Os obstáculos, como p. ex. muros ou vidros, não permitem a deteção de radiações térmicas, impossibilitando a comutação.

Todas as regulações das funções podem ser realizadas opcionalmente através dos comandos RC5, RC8 bem como do Smart Remote. (→ "7. Acessórios")

Itens fornecidos para a montagem embutida (fig. 3.1)

Itens fornecidos para a montagem saliente (fig. 3.2)

Vista geral do aparelho (fig. 3.3)

- A Módulo de ligação para montagem saliente
- B Módulo de ligação para montagem embutida
- C Tampa de acabamento redonda ou quadrada
- D Módulo sensor
- E Obturador

Dimensões do produto

Saliente/embutido (fig. 3.4)

IS 3360 IS, IS 3360 MX, IS 345

Saliente/embutido (fig. 3.5)

IS 345 MX

Montagem saliente / Montagem na parede (fig. 3.6)

IS 3180

4. Instalação elétrica

O local de montagem deve encontrar-se a uma distância mínima de 50 cm da fonte de luz, pois a radiação térmica pode ocasionar a ativação errada do sensor.

Para a montagem do IS 3180 pode ser encomendado opcionalmente um suporte angulado de fixação à parede (n.º de ref.º 648015, preto, ou 035174, branco).

O cabo proveniente da rede é formado por 3 condutores:

- L = fase (geralmente preto, castanho ou cinzento)
- N = neutro (geralmente azul)
- PE = condutor terra (verde/amarelo)
- ↓ = fase conectada (geralmente preto, castanho ou cinzento)

Nota para a função de iluminação permanente (fig. 4.1):

no cabo de rede pode estar montado um interruptor de rede do tipo "liga - desliga". Para o funcionamento de luz permanente, é mesmo indispensável (→ "6. Funcionamento")

Se a borracha vedante for danificada, é preciso vedar as aberturas de passagem dos cabos com um bocal de membrana dupla M16 ou M20 (no mín. IP 54).

Para a montagem do IS 3180 na parede, existe ao lado da borracha de vedação um ponto preparado para fazer um furo para o escoamento da água de condensação (broca de Ø 5 mm). Se for necessário, é preciso abri-lo.

Exemplos de conexão (fig. 4.2)

- ① Candeeiro sem neutro
- ② Candeeiro com neutro
- ③ Conexão mediante comutador em série para modo manual e automático
- ④ Conexão mediante comutador inversor para modo de luz permanente e automático

Posição I: Modo automático

Posição II: Modo manual, iluminação contínua

Atenção: não se pode desligar a instalação, só é possível selecionar uma das posições I e II.

- a) Consumidores, iluminação máx. 2000 W (ver Dados Técnicos)
- b) Bornes de conexão do sensor
- c) Interruptor no interior da casa
- d) Comutador em série no interior da casa, modo manual, modo automático
- e) Comutador de escada no interior da casa, modo automático, luz permanente

Ligar em paralelo vários sensores (sem fig.)

É preciso prestar atenção para não ultrapassar a potência de conexão máxima de um sensor. Além disso, todos os aparelhos devem ser ligados à mesma fase. Podem ser ligados, no máximo, 10 sensores em paralelo.

Nota: o comprimento do cabo entre dois sensores não pode ultrapassar os 50 m.

5. Montagem

- Verifique todos os componentes para detetar eventuais danos.
- Se detetar qualquer dano, não coloque o produto em funcionamento.
- Escolha um local de montagem adequado, tendo em conta o alcance e a deteção de movimentos.

Passos para ligação do cabo de alimentação em montagem embutida (fig. 5.1)

Passos para ligação do cabo de alimentação em montagem saliente (fig. 5.2)

IS 3360, IS 3360 MX Highbay, IS 345, IS 345 Highbay

Passos para ligação do cabo de alimentação em montagem embutida na parede IS 3180 (fig. 5.3)

- Desligue a fonte de alimentação elétrica.
- Solte a tampa de acabamento do módulo sensor.

- Separe o módulo sensor do módulo de carga
- Proceda à ligação à rede.
 - Cabos por montagem saliente (fig. 5.4)
 - Cabos por montagem embutida (fig. 5.5)
- Insira os parafusos de fixação e monte o módulo de carga

Limitação do alcance

Consoante a necessidade, a área de deteção pode ser ajustada com precisão.

- Ajustando a lente. (fig. 5.8/5.10)
- Usando o obturador. (fig. 5.11)

Nota: para a limitação do alcance, o módulo sensor tem de ser separado do módulo de carga.

- Para ajustar o alcance desejado, solte os parafusos ou retire-os completamente.
- Posicione a lente para a área desejada.
- O obturador fornecido serve para cobrir o número de segmentos de lente necessários para reduzir o alcance conforme desejado.
- A seguir, fixe a lente com os parafusos.

Área de deteção/Alcance

IS 3360 (fig. 5.6)

IS 3360 MX (fig. 5.7)

Altura de montagem	Alcance (tangencial).
14 m	10 m
9 m	14 m
6 m	16 m
2,8 m	18 m

IS 345 (fig. 5.8)

IS 345 MX (fig. 5.9)

Altura de montagem	Alcance (tangencial).
14 m	30 m x 4
10 m	25 m x 4
8 m	20 m x 4
6 m	15 m x 4
4 m	10 m x 4

IS 3180 (fig. 5.10)

Altura de montagem	Nível de ajuste	Lente de 20 m		Nível de ajuste	Lente de 8 m	
		tangencial	radial		tangencial	radial
1,5 m	8	5 m	2,5 m	4	3 m	2,0 m
	–	6 m	2,5 m	–	5 m	2,5 m
	–	7 m	3,0 m	–	6 m	3,0 m
	–	8 m	3,0 m	–	7 m	3,0 m
	20	12 m	4,5 m	8	9 m	3,5 m
2,0 m	8	5 m	2,5 m	4	4 m	3,0 m
	–	6 m	3,0 m	–	5 m	3,0 m
	–	7 m	3,5 m	–	6 m	3,0 m
	–	10 m	4,0 m	–	8 m	3,0 m
	20	20 m	4,5 m	8	8 m	3,5 m
2,5 m	8	6 m	3,0 m	4	5 m	3,0 m
	–	8 m	4,0 m	–	7 m	3,5 m
	–	10 m	5,0 m	–	8 m	3,5 m
	–	13 m	5,0 m	–	9 m	4,0 m
	20	20 m	4,0 m	8	10 m	3,5 m
3,0 m	8	8 m	4,0 m	4	5 m	3,0 m
	–	9 m	4,5 m	–	6 m	3,0 m
	–	12 m	5,0 m	–	8 m	4,0 m
	–	17 m	4,0 m	–	10 m	4,5 m
	20	20 m	4,0 m	8	13 m	5,5 m

Nota: a predefinição de fábrica é de 20 m.

- Junte o sensor e o módulo de carga e aparafuse-os.
- **Ligue a fonte de alimentação elétrica.**
- Ajuste as funções. (→ "6. Funcionamento")
- Encaixe a tampa de acabamento.

6. Funcionamento/Utilização

Valores de fábrica

Regulação crepuscular: 1000 lux

Ajuste do tempo: 5 s

Regulação crepuscular (fig. 6.1)

O limiar crepuscular desejado pode ser ajustado progressivamente de aprox. 2 a 1000 lux.

Regulador em ☾ significa regime crepuscular, aprox. 2 Lux.

Regulador em ☀ significa regime diurno (independentemente da luminosidade).

Modo Teach ☾

No momento em que se verificam as condições de luminosidade desejadas para a ativação futura do sensor, o regulador deve ser colocado em ☾. Após 10 segundos, o valor medido da luminosidade do ambiente fica memorizado. Ao mesmo tempo, a carga é desconectada.

Proteção antiencandeamento

Este produto está equipado com uma proteção antiencandeamento integrada. Quando ocorre um encandeamento originado por uma luz externa, este sistema coloca o sensor durante 60 segundos num modo de análise do sensor independente da luminosidade. (→ "12. Falhas de funcionamento")

Desligar dos detetores de presença

Depois de ser ultrapassado o valor crepuscular predefinido, o consumidor conectado é desligado.

Ajuste do tempo (fig. 6.1)

O tempo de luz ligada pode ser ajustado progressivamente entre aprox. 5 segundos e, no máx., 15 minutos. Cada deteção de movimento antes de ter decorrido esse tempo faz reiniciar o cronómetro.

Função de impulsos

Com a função de impulsos, a saída é ativada por 2 segundos (por ex. para a iluminação temporizada em vãos de escada). A seguir, o sensor entra num modo de inatividade de 8 segundos de duração.

Nota: se a função de impulso for ajustada através do potenciómetro, não será possível ajustar o tempo através do comando.

Função de iluminação permanente (fig. 4.1)

Se for montado um interruptor no cabo de alimentação, além das meras funções de ligar e desligar, ainda são possíveis as funções seguidamente enunciadas:

Importante: Ao acionar o interruptor várias vezes seguidas, os intervalos devem ser mínimos (na ordem de 0,5 – 1 s).

Funcionamento do sensor

- 1) Ligar a luz (estando o candeeiro DESLIGADO): interruptor DESLIGA e LIGA 1 vez. O sensor fica ligado durante o tempo predefinido.
- 2) Desligar a luz (estando o candeeiro LIGADO): interruptor DESLIGA e LIGA 1 vez. O sensor desliga-se ou passa para o funcionamento de sensor.

Funcionamento de luz permanente

- 1) Ligar a luz permanente: interruptor DESLIGA e LIGA 2 vezes. O sensor é ligado por 4 horas em modo de luz permanente (LED vermelho por detrás da lente acende-se). A seguir, passa automaticamente para o funcionamento de sensor (LED vermelho apaga-se).
- 2) Desligar a luz permanente: interruptor DESLIGA e LIGA 1 vez. O sensor desliga-se ou passa para o funcionamento de sensor.

Funcionamento dos LEDs

- Modo de funcionamento normal: o LED fica desligado
- Modo de funcionamento de teste: o LED acende-se ao detetar movimento

- Comando: o LED pisca aprox. 10 vezes por segundo
- ON/OFF permanente: LED acende-se

7. Acessórios (opcional)

Comando do utilizador RC5 EAN 4007841 592806

Função adicional RC5

- Luz ligada/desligada 4 h
- User-Reset
- 100 h burn in, 4 h luz LIG premir \geq 5 s

Comando de serviço RC8 EAN 4007841 559410

Funções adicionais RC8

- Ajuste do tempo CH1
- Modo de funcionamento de teste / modo de funcionamento normal
- Regulação crepuscular
- Regime noturno
- Regime diurno
- Teach-IN
- Reset

Smart Remote EAN 4007841 009151

- Controlo por smartphone ou tablet
- Substitui os comandos RC5 e RC8
- Descarregue a app correspondente e proceda à ligação via bluetooth
- Identificação do sensor e leitura dos parâmetros

Funções adicionais Smart Remote

- Ajuste do tempo: 5 s - 60 min
- Regulação crepuscular: 2 - 1000 lux
- Estado inicial; comportamento depois de ligar a tensão de alimentação, luz LIGA/DESLIGA
- Burn in
- Sensor

Descrições detalhadas nos Manuais de Utilização do respetivo comando.

8. Funcionamento/conservação

O sensor de infravermelhos é adequado para a ativação automática de luzes. O aparelho não se adequa a sistemas de alarme antirroubo especiais, uma vez que não está garantida a proteção contra sabotagem exigida por lei. As influências climáticas podem deteriorar o funcionamento do detetor de movimento. As rajadas fortes de vento, a neve, a chuva e o granizo podem causar uma ativação errada, porque o sistema não consegue

distinguir entre alterações súbitas de temperatura e irradiação proveniente de fontes de calor. Se a lente de deteção estiver suja, pode ser limpa com um pano húmido (sem usar produtos de limpeza).

9. Reciclagem

Equipamentos elétricos, acessórios e embalagens devem ser entregues num posto de reciclagem ecológica.



Nunca deite equipamentos elétricos para o lixo doméstico!

Apenas para estados membros da U.E.:

Segundo a diretiva europeia relativa aos resíduos de equipamentos elétricos e eletrónicos, e a respetiva transposição para o direito nacional, todos os equipamentos elétricos e eletrónicos em fim de vida útil devem ser recolhidos separadamente e entregues nos pontos de recolha previstos para fins de reutilização ecológica.

10. Garantia do fabricante

Enquanto comprador, tem direito a uma garantia quer seja legal ou por defeitos de fabrico junto do vendedor. A nossa declaração de garantia não tem qualquer efeito substitutivo nem limitador sobre estes direitos. Nós concedemos-lhe 5 anos de garantia sobre o perfeito estado e o correto funcionamento do seu produto da série STEINEL Professional. Garantimos-lhe que o produto não apresenta quaisquer defeitos de material, fabrico e construção. Garantimos as perfeitas condições de funcionamento de todos os componentes eletrónicos e cabos, bem como a ausência de defeitos em todos os materiais utilizados e respetivos acabamentos.

Reclamação

Se pretender fazer uma reclamação, ao abrigo da garantia, envie por favor, o seu produto completo com os respetivos portes pagos e acompanhado pelo original da fatura de compra, que deverá conter obrigatoriamente a data da compra e a designação inequívoca do produto, ao seu revendedor ou diretamente a nós: **F. Fonseca, S.A. - Rua João Francisco do Casal 87-89, 3800-266 Aveiro**. Por isso, recomendamos que guarde a sua fatura de compra num local seguro até o prazo de garantia expirar. A F. Fonseca, S.A. não assumirá qualquer responsabilidade pelos custos e riscos de transporte na devolução de um produto. Para obter informações sobre como reclamar o seu direito a uma intervenção ao abrigo da garantia, visite o nosso site em **www.ffonseca.com**

Se necessitar de uma intervenção ao abrigo da garantia ou se tiver qualquer dúvida em relação ao seu produto, contacte-nos através da nossa linha de assistência: **+351 234 303 900**.

5 ANOS
GARANTIA
DO FABRICANTE

11. Dados técnicos

	IS 3180	IS 3360/IS 3360 MX	IS 345	IS 345 MX
Dimensões (c×l×a)	Montagem saliente, redonda Ø Montagem saliente, quadrada Montagem embutida, redonda Ø Montagem embutida, quadrada	126 × 65 mm 95 × 95 × 65 mm 124 × 78 mm 94 × 94 × 78 mm		
Potência	Carga de lâmpada incandescente/halogéneo Lâmpadas fluorescentes, balastro eletrónico Lâmpadas fluorescentes, descompensado Lâmpadas fluorescentes, compensado em série Lâmpadas fluorescentes compensadas em paralelo Lâmpadas de halogéneo de baixa voltagem LED < 2 W 2 W < LED < 8 W LED > 8 W Carga capacitiva	2000 W 1500 W 1000 VA 400 VA 400 VA 2000 VA 100 W 300 W 600 W 176 µF		
Ligação à rede	220-240 V, 50/60 Hz máx. 2,5 mm ²			
Ângulo de deteção	180° com ângulo de abertura de 90°	360° com ângulo de abertura de 180°	180° com 45° de ângulo de abertura	180° com 45° de ângulo de abertura
Alcances	Ajuste base 1: máx. 8-20 m tangencial; temperatura estabilizada Ajuste base 2: máx. 4-8 m; temperatura estabilizada + ajuste preciso deslocando a lente e o obturador	IS 3360 máx. 20 m tangencial; temperatura estabilizada IS 3360 MX máx. 18 m; temperatura estabilizada + ajuste preciso através do obturador	máx. 23 × 6 m (tangencial), máx. 12 × 6 m (radial); temperatura estabilizada + ajuste preciso através do obturador	máx. 30 × 4 m (tangencial) com 14 m de altura de montagem; temperatura estabilizada + ajuste preciso através do obturador
Níveis de deteção	7	11	5	5
Zonas de comutação	448	1416	280	120
Ajuste do tempo	5 s a 15 min. + modo de impulsos (aprox. 2 s)			
Regulação crepuscular	2 – 1000 lux + modo Teach			
Luz permanente	comutável (4 h)			
Grau de proteção	Saliente: IP54 Embutido: IP20			
Intervalo deteção	-20 °C até +50 °C			

12. Falhas de funcionamento

Falha	Causa	Solução
O sensor não tem tensão	<ul style="list-style-type: none"> ■ Fusível queimado, não ligado, ligação interrompida ■ Curto-circuito 	<ul style="list-style-type: none"> ■ Fusível novo, ligue o interruptor de rede, verifique o condutor com um medidor de tensão ■ Verifique as conexões
Sensor não liga	<ul style="list-style-type: none"> ■ Durante o regime diurno a regulação crepuscular está ajustada para o regime noturno ■ A lâmpada incandescente fundiu ■ Interruptor de rede DESLIGADO ■ Fusível queimado ■ Área de deteção ajustada incorretamente 	<ul style="list-style-type: none"> ■ Reajuste ■ Substitua a lâmpada ■ Ligue ■ Fusível novo, verifique eventualmente a conexão ■ Reajuste
Sensor não desliga	<ul style="list-style-type: none"> ■ Movimento constante na área de deteção ■ A iluminação ligada está dentro da área de deteção e volta a ligar, devido a alteração térmica ■ A iluminação ligada encontra-se em modo de funcionamento de luz permanente (LED aceso) 	<ul style="list-style-type: none"> ■ Examine a área e eventualmente reajuste ou cubra com o obturador ■ Modifique a área ou cubra-a com o obturador ■ Desative o modo de funcionamento de luz permanente
O sensor está sempre a LIGAR/DESLIGAR	<ul style="list-style-type: none"> ■ A iluminação ligada está dentro da área de deteção ■ Encontram-se animais em movimento dentro da área de deteção 	<ul style="list-style-type: none"> ■ Modifique a área ou cubra-a, aumente a distância ■ Mude a área de deteção ou cubra-a com o obturador
Modificação do alcance do sensor	<ul style="list-style-type: none"> ■ Temperaturas ambiente diferentes 	<ul style="list-style-type: none"> ■ Ajuste com precisão a área de deteção usando o obturador

Falha	Causa	Solução
Sensor liga inadvertidamente	<ul style="list-style-type: none"> ■ O vento agita árvores e arbustos na área de deteção ■ São detetados automóveis a passar na estrada ■ Luz do sol incide sobre a lente ■ Alteração térmica súbita devido a influências climatéricas (vento, chuva, neve) ou ar evacuado de ventiladores, janelas abertas ■ Proteção antiencandeamto ativa ■ Sensor nas proximidades de WLAN ou outras fontes radioelétricas 	<ul style="list-style-type: none"> ■ Modifique a área ■ Modifique a área ■ Monte o sensor num ponto protegido ou reajuste a área ■ Modifique a área, mude para outro local de montagem ■ Comutação manual através do botão/interruptor ■ Não houve movimento durante o tempo pós-desativação + 60 s (proteção antiencandeamto) ■ Instale a uma distância mínima de 2 m da fonte radioelétrica
LED pisca 1 vez a cada 15 s	<ul style="list-style-type: none"> ■ A potência conectada é excessiva 	<ul style="list-style-type: none"> ■ Reduza a carga ou use disjuntor

1. Om detta dokument

- Läs noga igenom dokumentet och förvara det väl!
- Upphovsrättsligt skyddat.
Eftertryck, även delar av texten, bara med vårt samtycke.
- Ändringar som görs pga den tekniska utvecklingen, förbehålles.

Symbolförklaring



Varning för fara!



Hänvisning till textställen i dokumentet.

2. Allmänna säkerhetsanvisningar



Bryt spänningen före alla arbeten på sensorn!

- Under monteringen måste den elektriska ledningen som skall anslutas vara spänningsfri. Bryt strömmen och kontrollera med spänningsprovare att alla parter är spänningslösa.
- Eftersom sensorn installeras till nätspänningen måste arbetet utföras på ett fackmannamässigt sätt enligt gällande installationsföreskrifter och anslutningskrav i respektive land. (DE- VDE 0100, AT- ÖVE-EN 1, CH- SEV 1000)

3. IS 3360, IS 3360 MX, IS 345, IS 3180 COM1

Användningsområde

- IS 3360 MX och IS 345 MX är avsedda för takmontage inomhus.
- IS 3360 och IS 345 är avsedda för takmontage inomhus och utomhus.
- IS 3180 är avsedd för väggmontage inomhus och utomhus.
- De infällda varianterna är endast avsedda för montage inomhus.

Rörelsevakten är utrustad med pyrosensorer som känner av den osynliga värmestrålningen från kroppar i rörelse (människor, djur, etc.). Den registrerade värmestrålningen omvandlas på elektronisk väg och en ansluten förbrukare (t.ex. en lamp) tänds. Värmestrålningen registreras inte genom olika hinder, som t.ex. väggar eller glasrutor, och då sker ingen koppling.

Alla funktionsinställningar kan göras via fjärrkontroll RC5, RC8 samt Smart Remote. (→ "7. Tillbehör")

Innehåll infällt montage (bild 3.1)

Innehåll utanpåliggande montage (bild 3.2)

Översikt över enheter (bild 3.3)

- A Inkopplingsbox utanpåliggande kabel
- B Inkopplingsbox kabel infällt montage
- C Täcklock rund eller kvadratisk
- D Sensorenhet
- E Avskärmning

Mått

Utanpåliggande/Infällt montage (bild 3.4)

IS 3360 IS, IS 3360 MX, IS 345

Utanpåliggande/Infällt montage (bild 3.5)

IS 345 MX

Utanpåliggande /Väggmontage (bild 3.6)

IS 3180

4. Elektrisk installation

Sensorn ska monteras minst 50 cm från belysning eftersom värmestrålningen från lampor kan störa sensorn.

Hörnfasten (art.nr E1312068 svart eller E1312067 vit) för montage av IS 3180 finns som tillbehör.

Nätanslutningens matarledning består av en 3-ledarkabel:

L = Fas (oftast svart, brun eller grå)

N = Neutralledare (oftast blå)

PE = Skyddsledare (grön/gul)

↓ = Tändtråd fas (oftast svart, brun eller grå)

Anmärkning funktion permanent ljus (bild 4.1):

I nätanslutningens matarledning kan en strömställare för till- och frånkoppling monteras. För funktionen permanent ljus är detta en förutsättning. (→ "6. Funktion")

Vid skador på tätningsgummit måste öppningarna för kabelgenomföringen tätas med en dubbel membranhylsa M16 resp. M20 (minst IP 54).

För väggmontaget av IS 3180 finns ett kondensvattenhåll bredvid tätningsgummit (Ø 5 mm borr). Öppna det vid behov.

Anslutningsexempel (bild 4.2)

- ① **Armatyr med nolledaren ansluten via sensoren**
- ② **Armatyr med nolledaren direkt ansluten**
- ③ **Anslutning via kronströmställare manuell och automatisk drift**
- ④ **Anslutning via trappströmställare för permanent ljus resp. automatisk drift**

Läge I: Automatisk drift

Läge II: Manuell drift, permanent belysning

Obs! Frånkoppling av anläggningen är inte möjlig, du kan bara välja mellan läge I och läge II.

- a) Belastning, extern, max belastning (se tekniska data).
- b) Inkopplingsplint
- c) Förkopplad strömställare
- d) Förkopplad kronströmställare, manuell drift/automatik
- e) Förkopplad trappströmställare, fast sken/automatik

Parallellkoppling av flera sensorer (utan bild)

Observera att sensorers maximala anslutningseffekt inte får överskridas. Dessutom måste alla enheter anslutas till samma fas. Upp till 10 sensorer kan parallellkopplas.

Anmärkning: Kabellängden mellan två sensorer får vara max. 50 m.

5. Montage

- Kontrollera samtliga delar med avseende på skador.
- Är produkten skadad får den inte tas i bruk.
- Välj en lämplig montageplats med hänsyn till räckvidden och rörelsedetekteringen.

Montagesteg kabel infällt montage (bild 5.1)

Montagesteg utanpåliggande kabel (bild 5.2)

IS 3360, IS 3360 MX Highbay, IS 345, IS 345 Highbay

Montagesteg kabel infällt montage (väggmontage) IS 3180 (bild 5.3)

- Bryt spänningen!
- Skilj sensorenheten från täcklock.
- Skilj sensorenheten från inkopplingsboxen.
- Anslut nätspänningen.
 - Utanpåliggande kabel (bild 5.4)
 - Kabel infällt montage (bild 5.5)
- Sätt i fästskruvarna och montera inkopplingsboxen.

Begränsning av räckvidd

Bevakningsområdet kan ställas in optimalt, och efter behov.

- Genom justering av linsen. (bild 5.8/5.10)
- Genom att använda medföljande avskärmning. (bild 5.11)

Anmärkning: Avskärmningen monteras under linsen och därför måste sensorenheten lossas vid montage av avskärmning.

- För inställning av önskad räckvidd ska skruvarna lossas eller tas bort helt.
- Skjut linsen till önskat område.
- Det bifogade avskärmningen är till för att täcka över önskat antal linsegment resp. för att individuellt förkorta räckvidden.
- Fixera därefter linsen med skruvarna.

Bevakningsområde/Räckvidd

IS 3360 (bild 5.6)

IS 3360 MX (bild 5.7)

Montagehöjd	Räckvidd (tangential)
14 m	10 m
9 m	14 m
6 m	16 m
2,8 m	18 m

IS 345 (bild 5.8)

IS 345 MX (bild 5.9)

Montagehöjd	Räckvidd (tangential)
14 m	30 m × 4
10 m	25 m × 4
8 m	20 m × 4
6 m	15 m × 4
4 m	10 m × 4

IS 3180 (bild 5.10)

Montagehöjd	Inställningsnivå	20 m lins		Inställningsnivå	8 m lins	
		tangentiell	radial		tangentiell	radial
1,5 m	8	5 m	2,5 m	4	3 m	2,0 m
	–	6 m	2,5 m	–	5 m	2,5 m
	–	7 m	3,0 m	–	6 m	3,0 m
	–	8 m	3,0 m	–	7 m	3,0 m
	20	12 m	4,5 m	8	9 m	3,5 m
2,0 m	8	5 m	2,5 m	4	4 m	3,0 m
	–	6 m	3,0 m	–	5 m	3,0 m
	–	7 m	3,5 m	–	6 m	3,0 m
	–	10 m	4,0 m	–	8 m	3,0 m
	20	20 m	4,5 m	8	8 m	3,5 m
2,5 m	8	6 m	3,0 m	4	5 m	3,0 m
	–	8 m	4,0 m	–	7 m	3,5 m
	–	10 m	5,0 m	–	8 m	3,5 m
	–	13 m	5,0 m	–	9 m	4,0 m
	20	20 m	4,0 m	8	10 m	3,5 m
3,0 m	8	8 m	4,0 m	4	5 m	3,0 m
	–	9 m	4,5 m	–	6 m	3,0 m
	–	12 m	5,0 m	–	8 m	4,0 m
	–	17 m	4,0 m	–	10 m	4,5 m
	20	20 m	4,0 m	8	13 m	5,5 m

Anmärkning: Fabriksinställning 20 m.

- Skruva ihop sensorn och inkopplingsboxen.
- **Slå till spänningen.**
- Utför funktionsinställningarna. (→ "6. Funktion")
- Sätt på täcklocket.

6. Funktion/Hantering

Fabriksinställningar

Skyrningsinställning: 1000 lux

Efterlystid: 5 sek

Skyrningsinställning (bild 6.1)

Sensorns önskade skyrningsnivå kan steglöst ställas in från ca 2-1000 lux.

Ställskruven på ☺ betyder skyrningsdrift ca 2 lux.

Ställskruven på ☼ betyder dagsljusdrift/oberoende av omgivningsljuset dvs skyrningsreläet är fränkopplat.

Inläsnings

Ställ ställskruven på ☺ så registreras omgivningens ljusnivå och sensorn aktiveras först när omgivningens ljusvärde understiger det inlästa ljusvärdet. Efter 10 sekunder är värdet sparad. Vid inläsning av ljusvärde så stängs anslutna lampor av.

Bländskydd

Sensorn är utrustad med ett integrerat bländskydd som skyddar sensorn mot störningar från andra ljuskällor. Bländskyddet är aktiverat i 60 sek efter påverkan från andra ljuskällor, under denna tid är sensorn alltid aktiv oberoende av omgivande ljus. (→ "12. Driftstörningar")

Dagsljus logik

Om eller när omgivande ljus överskrider det inställda skyrningsvärdet, släcks anslutna armaturer även om sensorn samtidigt detekterar rörelser.

Efterlystid (bild 6.1)

Den önskade efterlystiden kan ställas in steglöst mellan ca 5 sek. upp till maximalt 15 min. (Vid leverans är efterlystiden inställd på den kortaste tiden). Vid varje detekterad rörelse så startar tiden om på nytt.

Impulsfunktion

Sensorn har också en impulsfunktion vilket innebär att den kan fungera mot t.ex trapautomater. I läge för impulsfunktion är utgången sluten i 2 sek därefter vilande i 8 sek, detekterar sensorn fortfarande rörelse så sluter reläet på nytt i 2 sek osv.

Anmärkning: När impulsfunktionen är vald med vredet på sensorn, kan efterlystiden inte ställas in med fjärrkontrollen.

Funktion permanentljus (bild 4.1)

Om en strömbrytare monteras i nätanslutningens matarledning, finns möjligheten till följande funktioner förutom att bara tända och släcka:

Viktigt: Strömbrytaren bör aktiveras flera gånger i snabb följd (ung. 0,5-1 sek).

Vi rekommenderar att man använder en återfjädrande strömsställare (tryckknapp)

Sensordrift

- 1) Tända ljuset (om armaturen FRÅN): brytare 1 × FRÅN och TILL. Sensorn förblir aktiverad under inställd tid.
- 2) Släcka ljuset (om armaturen TILL): brytare 1 × FRÅN och TILL. Sensorn avaktiveras resp. går över i sensordrift.

Permanentljus

- 1) Tillkoppla permanent ljus: brytare 2 × FRÅN och TILL. Sensorn ställs på permanent ljus i 4 timmar (röd LED lyser bakom linsen). Därefter återgår sensorn automatiskt till sensordrift igen (röd LED Från)

- 2) Frånkoppla permanent ljus:
brytare 1 x FRÅN och TILL. Sensorn avaktiveras resp. går över i sensordrift.

Signal-LED på sensorn

- Normaldrift: LED uteblir
- Testdrift: LED lyser vid detekterad rörelse
- Fjärrkontroll: LED blinkar ca 10 gånger per sekund
- Permanent TILL/FRÅN: LED lyser

7. Tillbehör (tillbehör)

Användarfjärrkontroll RC5 art nr: E13 005 52

Extra funktion RC5

- Ljuset TÄNDS/SLÄCKS 4 h
- User-Reset
- 100 h burn in, 4 h ljus TILL \geq tryck i 5 sekunder

Servicefjärrkontroll RC8 art nr: E13 000 89

Extra funktionen RC8

- Efterlystid CH1
- Testläge / Normalläge
- Skymningsinställning
- Nattdrift
- Dagsljusdrift
- Inläsning ljusvärde
- Reset

Smart Remote art nr: E13 602 56

- Styrning via smartphone eller surfplatta
- Ersätter fjärrkontrollerna RC5 och RC8
- Ladda ner den passande appen och anslut via Bluetooth
- Identifiera sensorn och läsa in inställda funktioner

Extra funktioner Smart Remote

- Efterlystid: 5 sek - 60 min
- Skymningsinställning: 2 - 1000lux
- Initialtillstånd; beteende efter inkoppling av matarspänningen ljus TILL/FRÅN
- Burn in
- Sensor

Detaljerade beskrivningar i bruksanvisningen för respektive fjärrkontroll.

8. Drift/Skötsel

Infraröd-sensorn lämpar sig för automatisk koppling av ljus. Den är inte avsedd för professionella tjuvarm, eftersom den inte uppfyller de krav som ställs mot överkan och sabotage. Väderleksinflytanden kan påverka rörelsevaktens funktion. Kraftiga vindbyar, snöfall, regn- och hagelskurar kan orsaka felutlösning, eftersom de plötsliga temperaturskillnaderna inte kan skiljas från normala värmekällor. Bevakningslinsen kan rengöras med en fuktigt trasa (utan rengöringsmedel).

9. Avfallshantering

Elapparater, tillbehör och förpackning måste lämnas in till miljövänlig återvinning.



Kasta inte elapparater i hushållssoporna!

Gäller endast EU-länder:

Enligt det gällande europeiska direktivet om uttjänta elektriska och elektroniska apparater och dess omsättning i nationell lagstiftning, måste uttjänta elapparater lämnas in till miljövänlig återvinning.

10. Tillverkargaranti

Som köpare har du rätt till gällande garantirättigheter enligt konsumentlagen alt. ALEM 09. Dessa rättigheter varken förkortas eller begränsas genom vår garantiförklaring. Utöver den rättsliga garanti-fristen, ger vi 5 års garanti på att din STEINEL-Profesional-Sensor-produkt är i oklanderligt skick och fungerar korrekt. Vi garanterar, att denna produkt är helt utan material-, produktions- eller konstruktionsfel. Vi garanterar, att alla elektroniska element och kablar är fullt funktionsdugliga samt att allt använt råmaterial jämte dess ytor, är helt utan brister.

Reklamation

Om du vill reklamera din produkt, så kontakter du inköpsstället dvs din återförsäljare. Om återförsäljaren av olika anledningar ej kan kontaktas kan du vända dig direkt till Steinels generalagent i Sverige; **Karl H Ström AB, Verktygsvägen 4, 553 02 Jönköping, 036 - 550 33 00**. Vi rekommenderar att du sparar kvittot väl tills garantitiden har gått ut. För transportkostnader och -risker vid retursändningar lämnar STEINEL ingen garanti.

Ytterligare uppgifter om produkter samt kontakt hittar du på vår hemsida. www.khs.se

Om du har frågor beträffande produkten eller frågor om garantins omfattning, kan du alltid nå oss på **036 - 550 33 00**.

5 Å R S
TILLVERKAR
GARANTI

11. Tekniska data

	IS 3180	IS 3360/IS 3360 MX	IS 345	IS 345 MX
Mått (L × B × H)	Utanpåliggande montage, runt Ø Utanpåliggande montage, kvadratisk Infällt montage, runt Ø Infällt montage, kvadratisk		126 × 65 mm 95 × 95 × 65 mm 124 × 78 mm 94 × 94 × 78 mm	
Effekt	Glöd-/ halogenlamplast Lysrör elektronisk förkopplingsdon Lysrör kompenserade Lysrör seriekompenserade Lysrör parallellkompenserade Lågvolt halogenlampor LED < 2 W 2 W < LED < 8 W LED > 8 W Kapacitiv belastning	2000 W 1500 W 1000 VA 400 VA 400 VA 2000 VA 100 W 300 W 600 W 176 µF		
Spänning	220 - 240 V, 50/60 Hz max. 2,5 mm ²			
Bevakningsvinkel	180° med 90° öppningsvinkel	360° med 180° öppningsvinkel	180° med 45° öppningsvinkel	180° med 45° öppningsvinkel
Räckvidd	Grund- inställning 1: max. 8-20 m tangentiell; tangentiell; temperatur- stabiliserad Grund- inställning 2: max. 4-8 m; temperatur- stabiliserad + finjustering genom vridning av linsen och täckramarna	IS 3360 max. 20 m tangentiell; temperatur- stabiliserad IS 3360 MX max. 18 m; temperatur- stabiliserad + finjustering med täckramarna	max. 23 × 6 m (tangentiell), max. 12 × 6 m (radial); temperatur- stabiliserad + finjustering med täckra- marna	max. 30 × 4 m (tangentiell) vid 14 m montage- höjd; temperatur- stabiliserad + finjustering med täckra- marna
Bevaknings- nivåer	7	11	5	5
Bevakningszoner	448	1416	280	120
Efterlystid	5 sek - 15 min + impulsäge (ca 2 sek)			
Skymnings- inställning	2-1000 lux + teach-läge			
Permanent ljus	kopplingsbar (4 h)			
Skyddsklass	Utanpåliggande montage: IP54 Infällt montage: IP 20			
Temperatur- område	-20 °C till +50 °C			

12. Driftstörningar

Störning	Orsak	Åtgärd
Sensor utan spänning	<ul style="list-style-type: none"> ■ Säkring defekt, inte på-kopplad, strömförsörjning avbruten ■ Kortslutning 	<ul style="list-style-type: none"> ■ Byt säkring, slå till spänningen, testa med spänningsprovare ■ Kontrollera anslutningarna
Sensorn tänder inte ljuset	<ul style="list-style-type: none"> ■ Vid dagsljusdrift, skymningsinställningen står på nattdrift ■ Ljuskälla defekt ■ Nätbrytare FRÅN ■ Säkring defekt ■ Bevakningsområdet felinställt 	<ul style="list-style-type: none"> ■ Justera inställningen ■ Byt ut ljuskällan ■ Slå till ■ Byt säkring, kontrollera ev. anslutningen ■ Justera inställningen
Sensorn släcker inte ljuset	<ul style="list-style-type: none"> ■ Ständig rörelse i bevakningsområdet ■ Den anslutna armaturen befinner sig i bevakningsområdet och tänds igen pga. en temperaturförändring ■ Den anslutna armaturen befinner sig i driften för permanent ljus (LED tänd) 	<ul style="list-style-type: none"> ■ Kontrollera området och ställ in på nytt vid behov eller använd avskärmingar ■ Ändra området eller använd avskärmingar ■ Avaktivera driften för permanent ljus
Sensorn tänder/släcker ljuset ständigt	<ul style="list-style-type: none"> ■ Den anslutna armaturen befinner sig inom bevakningsområdet ■ Djur rör sig inom bevakningsområdet 	<ul style="list-style-type: none"> ■ Ändra området eller använd avskärmingar, förstora avståndet ■ Ändra området, resp. använd avskärmingar
Ändring av sensorns räckvidd	<ul style="list-style-type: none"> ■ Ändra omgivnings-temperaturer 	<ul style="list-style-type: none"> ■ Ställ in bevakningsområdet exakt med täckskydd

Störning	Orsak	Åtgärd
Sensorn tändert ljuset oönskat	<ul style="list-style-type: none"> ■ Träd och buskar rör sig i vinden inom bevakningsområdet ■ Påverkan från bilar på gatan ■ Solljus på linsen ■ Plötslig temperaturförändring genom vådrets inverkan (vind, regn, snö) eller fläktar, öppna fönster ■ Bländskydd aktivt ■ Sensor i närheten av WLAN eller en annan radiokälla 	<ul style="list-style-type: none"> ■ Ändra bevakningsområdet ■ Ändra bevakningsområdet ■ Montera sensorn på ett skyddat ställe eller ändra området ■ Ändra bevakningsområde eller flytta sensorn ■ Manuell koppling med knapp/brytare ■ Ingen rörelse inom den inställda efterlystiden + 60 sek (bländskydd) ■ Installeras minst 2 m från radiokällan
LED-lampa under linsen blinkar 1 x per 15 sek	<ul style="list-style-type: none"> ■ För stor last ansluten 	<ul style="list-style-type: none"> ■ Minska lasten eller använd kontaktor

DK

1. Om dette dokument

- Læs det omhyggeligt, og gem det!
- Ophavsretligt beskyttet. Eftertryk, også i uddrag, kun med vores tilladelse.
- Vi forbeholder os ret til ændringer af hensyn til den tekniske udvikling.

Symbolforklaring



Advarsel mod farer!



Henviſning til tekststeder i dokumentet.

2. Generelle sikkerhedsanvisninger



Afbryd spændingstilførslen, før der arbejdes på sensoren!

- Ved montering skal spændingen til den el-ledning, der skal tilsluttes, være afbrudt. Sluk derfor først strømmen, og kontrollér med en spændingstester, at spændingen er afbrudt.
- Ved installation af sensoren er der tale om arbejde med netspænding. Derfor skal arbejdet udføres fagligt korrekt i overensstemmelse med det pågældende lands normale installationsforskrifter og tilslutningsforhold. (DE- VDE 0100, AT- ÖVE-EN 1, CH- SEV 1000)

3. IS 3360, IS 3360 MX, IS 345, IS 3180 COM1

Korrekt anvendelse

- IS 3360 MX og IS 345 MX egner sig til indendørs montering i loftet.
- IS 3360 og IS 345 egner sig til indendørs og udendørs montering i loftet.
- IS 3180 er velegnet til indendørs og udendørs vægmontering.
- Varianterne til skjult ledningsføring egner sig kun til indendørs montering.

Bevægelsessensoren er udstyret med pyrosensorer, der opfanger usynlig varmeudstråling fra genstande, der bevæger sig (mennesker, dyr etc.). Den registrerede varmeudstråling omsættes elektronisk, og den tilsluttede forbruger (f.eks. en lampe) tændes. Ved forhindringer som f.eks. mure eller glasruder registreres der ingen varmeudstråling, hvorfor lampen ikke tændes.

Alle funktionsindstillinger kan evt. foretages via fjernbetjeningerne RC5, RC8 samt Smart Remote. (→ "7. Tilbehør")

Leveringsomfang til skjult ledningsføring (fig. 3.1)
Leveringsomfang til synlig ledningsføring (fig. 3.2)

Oversigt over enheden (fig. 3.3)

- A Belastningsmodul synlig ledningsføring
- B Belastningsmodul skjult ledningsføring
- C Designkappe rund eller firkantet
- D Sensormodul
- E Dækkappe

Produktmål

Synlig/skjult (fig. 3.4)

IS 3360 IS, IS 3360 MX, IS 345

Synlig/skjult (fig. 3.5)

IS 345 MX

Synlig ledningsføring/vægmontering (fig. 3.6)

IS 3180

4. Elektrisk installation

Monteringsstedet bør mindst have 50 cm afstand til andre lyskilder, da varmestrålingen kan medføre, at systemet aktiveres.

Der fås et hjørnebeslag (artikelnr. 648015 sort eller 035174 hvid) til montering af IS 3180.

Nettilførslen består af en ledning med 3 ledere:

L = fase (oftest sort, brun eller grå)

N = nulleder (oftest blå)

PE = jordledning (grøn/gul)

↓ = tilsluttet fase (oftest sort, brun eller grå)

Henvisning vedrørende funktionen Permanent belysning (fig. 4.1):

Der kan være monteret en netafbryder i nettilledningen til at tænde og slukke. Dette er en forudsætning for funktionen Permanent belysning (→ "6. Funktion")

Ved beskadigelse af tætningsgummi skal hullerne til kabelgennemføring tættes med en dobbeltmembranstuds M16 eller M20 (mindst IP54).

Til vægmontering af IS 3180 er der angivet et kondensvandshul ved siden af tætningsgummi (Ø 5 mm bor). Dette skal ved behov åbnes.

Eksempler på tilslutning (fig. 4.2)

- ① **Lampe uden eksisterende nulleder**
- ② **Lampe med eksisterende nulleder**
- ③ **Tilslutning via seriekontakt til manuel og automatisk drift**
- ④ **Tilslutning via skiftekontakt for permanent belysning og automatisk drift**
Stilling I: Automatisk drift
Stilling II: Manuel drift, permanent belysning

Bemærk: Det er ikke muligt at slukke anlægget, der kan kun vælges mellem stilling I og stilling II.

- a) Forbrugere, belysning maks. 2000 W (se Tekniske data)
- b) Sensorens tilslutningsklemmer
- c) Kontakt på monteringsstedet
- d) Seriekontakt inde i huset, manuel, automatisk
- e) Skiftekontakt inde i huset, automatisk, permanent belysning

Parallelkobling af flere sensorer (se fig. ovenfor)

Sørg i den forbindelse for, at sensorenes maksimale tilslutningseffekt ikke overskrides. Desuden skal alle apparater tilsluttes til samme fase. Der kan parallelforbindes op til 10 sensorer.

Bemærk: Ledningslængden mellem to sensorer må maks. være 50 m.

5. Montering

- Kontrollér alle komponenter for beskadigelser.
- Er produktet beskadiget, må det ikke tages i brug.
- Vælg et egnet monteringssted, hvor der er taget hensyn til rækkevidde og bevægelsesregistrering.

Monteringstrin for skjult tilførselsledning (fig. 5.1)

Monteringstrin for synlig tilførselsledning (fig. 5.2)

IS 3360, IS 3360 MX Highbay, IS 345, IS 345 Highbay

Monteringstrin for skjult tilførselsledning (vægmontering) IS 3180 (fig. 5.3)

- Afbryd strømforsyningen.
- Adskil designkappen fra sensormodulet.
- Adskil sensormodulet fra belastningsmodulet.
- Tilslut til nettet.
 - Synlig tilførselsledning (fig. 5.4)
 - Skjult tilførselsledning (fig. 5.5)
- Sæt fastgørelsesskruerne i, og monter belastningsmodulet.

Begrænsning af rækkevidden

Alt efter behov kan overvågningsområdet indstilles optimalt.

- Med justering af linsen. (fig. 5.8/5.10)
- Ved at bruge afdækningen (fig. 5.11)

Bemærk: Ved rækkeviddebegrænsning skal sensormodulet afbrydes fra belastningsmodulet.

- Løsn skruerne, eller fjern dem helt for at indstille den ønskede rækkevidde.
- Skub linsen til det ønskede område.
- Med den vedlagte afdækning kan der afdækkes linsesegmenter efter behov, eller rækkevidden kan reduceres individuelt.
- Fastgør derefter linsen med skruerne.

Overvågningsområde/rækkevidde

IS 3360 (fig. 5.6)

IS 3360 MX (fig. 5.7)

Monteringshøjde	Rækkevidde (tangentialt)
14 m	10 m
9 m	14 m
6 m	16 m
2,8 m	18 m

IS 345 (fig. 5.8)

IS 345 MX (fig. 5.9)

Monteringshøjde	Rækkevidde (tangentialt)
14 m	30 m × 4
10 m	25 m × 4
8 m	20 m × 4
6 m	15 m × 4
4 m	10 m × 4

IS 3180 (fig. 5.10)

Monteringshøjde	20 m linse tangentialt			8 m linse tangentialt		
	Indstillings-trin	radialt	Indstillings-trin	radialt	radialt	
1,5 m	8	5 m	2,5 m	4	3 m	2,0 m
	–	6 m	2,5 m	–	5 m	2,5 m
	–	7 m	3,0 m	–	6 m	3,0 m
	–	8 m	3,0 m	–	7 m	3,0 m
	20	12 m	4,5 m	8	9 m	3,5 m
2,0 m	8	5 m	2,5 m	4	4 m	3,0 m
	–	6 m	3,0 m	–	5 m	3,0 m
	–	7 m	3,5 m	–	6 m	3,0 m
	–	10 m	4,0 m	–	8 m	3,0 m
	20	20 m	4,5 m	8	8 m	3,5 m
2,5 m	8	6 m	3,0 m	4	5 m	3,0 m
	–	8 m	4,0 m	–	7 m	3,5 m
	–	10 m	5,0 m	–	8 m	3,5 m
	–	13 m	5,0 m	–	9 m	4,0 m
	20	20 m	4,0 m	8	10 m	3,5 m
3,0 m	8	8 m	4,0 m	4	5 m	3,0 m
	–	9 m	4,5 m	–	6 m	3,0 m
	–	12 m	5,0 m	–	8 m	4,0 m
	–	17 m	4,0 m	–	10 m	4,5 m
	20	20 m	4,0 m	8	13 m	5,5 m

Bemærk: Fra fabrikken er forindstillingen 20 m.

- Sæt sensor- og belastningsmodul sammen, og skru dem sammen.
- **Slå strømforsyningen til.**
- Foretag funktionsindstillingerne. (→ "6. Funktion")
- Sæt designkappen på.

6. Funktion/betjening

Standardindstillinger

Skumringsindstilling: 1000 lux

Tidsindstilling: 5 s

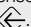
Skumringsindstilling (fig. 6.1)

Sensorens ønskede aktiveringstærskel kan indstilles trinløst fra ca. 2-1000 lux.

Indstillingsknap indstillet på ☾ betyder skumringsdrift, ca. 2 lux.

Indstillingsknap indstillet på ☼ = betyder dagstilstand (uafhængigt af lysstyrke).

Teach-tilstand

Ved lysforhold, hvor sensoren skal tænde i tilfælde af bevægelse, skal indstillingsknappen indstilles på . Efter 10 sekunder gemmes den målte værdi for lysforholdene. Samtidig frakobles belastningen.

Blændingsbeskyttelse

Dette produkt er udstyret med integreret blændingsbeskyttelse. Denne funktion indstiller sensoren til lysstyrkeafhængig sensoranalyse i 60 sekunder ved blænding fra fremmed lys. (→ "12. Driftsforstyrrelser")

Tilstedeværelsessensor-slukningslogik

Efter overskridelse af den indstillede skumringsværdi slukkes den tilsluttede forbruger.

Tidsindstilling (fig. 6.1)

Den ønskede lysperiode for den tilsluttede lampe kan indstilles trinløst fra ca. 5 sekunder til maks. 15 minutter. Enhver bevægelse, som registreres, inden denne tid er udløbet, starter atter tidstælleren.

Impulsfunktion

Med impulsfunktionen tilkobles udgangen i 2 sekunder (f.eks. i forbindelse med en lysautomat i en trappeopgang). Derefter befinder sensoren sig i en dødtid på 8 sekunder.

Bemærk: Hvis impulsfunktionen indstilles via indstillingsknappen, er det ikke muligt at indstille tiden via fjernbetjeningen.

Funktionen Permanent belysning (fig. 4.1)

Hvis der monteres en tænd-/slukkontakt i netledningen, er følgende funktioner mulige foruden tænd og sluk:

Vigtigt: Hvis kontakten skal aktiveres flere gange, bør dette ske hurtigt efter hinanden (inden for 0,5-1 s).

Sensorstyring

- 1) Tænd lyset (hvis lampen er slukket): Kontakt 1 × SLUK og TÆND.
Sensoren forbliver tændt i det indstillede tidsrum.
- 2) Sluk lyset (hvis lampen er TÆNDT): Kontakt 1 × SLUK og TÆND.
Sensoren slukker eller skifter til sensordrift.

Permanent lys

- 1) Tænd permanent belysning:
Kontakt 2 × SLUK og TÆND. Sensoren indstilles til permanent lys i 4 timer (den røde LED lyser bag linsen). Derefter skifter sensoren automatisk til sensordrift igen (den røde LED slukkes).
- 2) Sluk permanent belysning:
Kontakt 1 × SLUK og TÆND. Sensoren slukker eller skifter til sensordrift.

LED-funktion

- Normal drift: LED forbliver slukket
- Testtilstand: LED lyser ved detektering af bevægelse
- Fjernbetjening: LED blinker ca. 10 gange i sekundet
- Permanent TÆNDT/SLUKKET: LED lyser

7. Tilbehør (ekstraudstyr)

Brugerfjernbetjening RC5 EAN 4007841 592806

Ekstrafunktion RC5

- Lys TÆNDT/SLUKKET 4 h
- User-Reset
- 100 h burn in, 4 h lys TIL: Tryk ≥ 5 s

Servicefjernbetjening RC8 EAN 4007841 559410

Ekstrafunktioner RC8

- Tidsindstilling CH1
- Test-/standardtilstand
- Skumringsindstilling
- Nattilstand
- Drift i dagslys
- Teach-IN
- Reset

Smart Remote EAN 4007841 009151

- Styring med smartphone eller tablet
- Erstatte fjernbetjeningerne RC5 og RC8
- Installer den passende app, og tilslut via Bluetooth
- Registrering af sensoren og udlæsning af parametrene

Ekstrafunktioner Smart Remote

- Tidsindstilling: 5 s - 60 min
- Skumringsindstilling: 2-1000 lux
- Starttilstand; tilstand efter tilslutning af forsyningsspænding lys TÆND/SLUK
- Burn in
- Sensor

Detaljerede beskrivelser findes i betjeningsvejledningen til den pågældende fjernbetjening.

8. Drift/vedligeholdelse

Den infrarøde sensor er fremstillet til automatisk tænding og slukning af lys. Enheden er ikke egnet til særlige tyverialarmer, da den dertil foreskrevne sabotagesikring mangler. Vejret kan påvirke bevægelsessensorens funktion. Stærk vind, sne, regn og hagl kan medføre fejllaktivering, idet pludselige temperatursvingninger ikke kan adskilles fra varmekilder. Overvågningslinsen kan rengøres med en fugtig klud (uden rengøringsmiddel).

9. Bortskaffelse

Elapparater, tilbehør og emballage skal bortskaffes til miljøvenlig genvinding.



Smid ikke elapparater ud sammen med husholdningsaffaldet!

Kun for EU-lande:

I henhold til det europæiske direktiv om kasserede el- og elektronikapparater skal kasserede elapparater indsamles separat og bortskaffes til miljøvenlig genvinding.

10. Producentgaranti

Som køber har du de lovbestemte rettigheder over for sælger. Såfremt disse rettigheder eksisterer i dit land, hverken afkortes eller begrænses de af vores garantierklæring. Vi giver 5 års garanti for fejlfri og korrekt funktion på dit STEINEL-Professional-sensorteknologi-produkt. Vi garanterer, at dette produkt ikke har materiale-, produktions- eller konstruktionsfejl. Vi giver garanti for alle elektroniske komponenters og kablers funktionsevne og for, at alle anvendte materialer og disses overflader ikke har mangler.

Fremsættelse af krav

Hvis du vil fremsætte en reklamation over dit produkt, bedes du sende produktet komplet og fragtfrit med den originale købsdokumentation, som skal indeholde købsdato og produktbetegnelse, til din forhandler **Roliba A/S, Reklamationsafdelingen, Hvidkærvej 52, DK-5250 Odense SV**. Vi anbefaler, at du opbevarer din købsdokumentation sikkert, indtil garantiperioden er udløbet. Roliba A/S hæfter ikke for transportomkostninger og risici under returneringen af produktet.

Du finder informationer om gennemførelse af et garantikrav på vores hjemmeside www.roliba.dk

Hvis du har et garantitilfælde eller et spørgsmål til dit produkt, kan du altid ringe på **tf. (+45) 6593 0357**.

5 ÅRS
PRODUCENT
GARANTI

11. Tekniske data

	IS 3180	IS 3360/IS 3360 MX	IS 345	IS 345 MX
Mål (L × B × H)	Synlig rund Ø Synlig firkantet Skjult rund Ø Skjult firkantet		126 × 65 mm 95 × 95 × 65 mm 124 × 78 mm 94 × 94 × 78 mm	
Effekt	Gløde-/halogenpærelast Lysstofrør elektron. forkobl.-enhed Lysstofrør ukompenseret Lysstofrør seriekompenseret Lysstofrør parallelkompenserede Lavspændingshalogenpærer LED < 2 W 2 W < LED < 8 W LED > 8 W Kapacitiv belastning		2000 W 1500 W 1000 VA 400 VA 400 VA 2000 VA 100 W 300 W 600 W 176 µF	
Nettilslutning	220-240 V, 50/60 Hz maks. 2,5 m ²			
Overvågningsvinkel	180° med 90° åbningsvinkel	360° med 180° åbningsvinkel	180° med 45° åbningsvinkel	180° med 45° åbningsvinkel
Rækkevidder	Grundindstilling 1: Maks. 8-20 m tangentialt; temperaturstabiliseret Grundindstilling 2: Maks. 4-8 m; temperaturstabiliseret + finjustering vha. flytning af linse og afdækninger	IS 3360 Maks. 20 m tangentialt; temperaturstabiliseret IS 3360 MX Maks. 18 m; temperaturstabiliseret + finjustering vha. afdækninger	Maks. 23 × 6 m (tangentialt), maks. 12 × 6 m (radialt); temperaturstabiliseret + finjustering vha. afdækninger	Maks. 30 × 4 m (tangentialt) ved 14 m monteringshøjde; temperaturstabiliseret + finjustering vha. afdækninger
Overvågningsniveauer	7	11	5	5
Omskiftningszoner	448	1416	280	120
Tidsindstilling	5 s - 15 min + impulstilstand (ca. 2 s)			
Skumringsindstilling	2-1000 lux + teach-tilstand			
Permanent belysning	Kan tændes (4 h)			
Kapslingsklasse	Synlig: IP54 Skjult: IP20			
Temperaturområde	-20 °C til +50 °C			

12. Driftsforstyrrelser

Fejl	Årsag	Afhjælpning
Sensoren har ingen spænding	<ul style="list-style-type: none"> ■ Sikring defekt, ikke slået til, ledning afbrudt ■ Kortslutning 	<ul style="list-style-type: none"> ■ Ny sikring, tænd tænd/sluk-kontakt, kontrollér ledning med spændingstester ■ Kontrollér tilslutninger
Sensoren tænder ikke	<ul style="list-style-type: none"> ■ Ved dagsdrift, skumringsindstilling står på natdrift ■ Defekt pære ■ Netafbryder FRA ■ Sikringen er defekt ■ Overvågningsområde ikke indstillet målrettet 	<ul style="list-style-type: none"> ■ Indstil på ny ■ Udskift pæren ■ Tænd ■ Ny sikring, kontrollér evt. tilslutning ■ Justér igen
Sensoren slukker ikke	<ul style="list-style-type: none"> ■ Permanent bevægelse i overvågningsområdet ■ Den tændte lampe er i overvågningsområdet og tænder igen ved temperaturændring ■ Den tændte lampe er indstillet på permanent belysning (LED tændt) 	<ul style="list-style-type: none"> ■ Kontrollér og juster evt. området, eller tildæk ■ Juster området, eller tildæk ■ Deaktiver permanent belysning
Sensoren tænder og slukker hele tiden	<ul style="list-style-type: none"> ■ Tændt lampe i overvågningsområdet ■ Dyr bevæger sig i overvågningsområdet 	<ul style="list-style-type: none"> ■ Juster området eller tildæk, og afstanden ■ Juster området, eller tildæk
Sensor-rækkeviddeændring	<ul style="list-style-type: none"> ■ Andre omgivelsestemperaturer 	<ul style="list-style-type: none"> ■ Indstil overvågningsområdet nøje vha. afdækninger

Fejl	Årsag	Afhjælpning
Sensoren tænder utilsigtet	<ul style="list-style-type: none"> ■ Vind får træer og buske i overvågningsområdet til at bevæge sig ■ Registrering af biler på vejen ■ Sollys rammer linsen ■ Pludselig temperaturændring pga. vejret (vind, regn, sne) eller luft fra ventilatorer eller åbne vinduer ■ Blændingsbeskyttelse aktiveret ■ Sensor i nærheden af WLAN eller andre trådløse kilder 	<ul style="list-style-type: none"> ■ Skift indstilling for området ■ Skift indstilling for området ■ Anbring sensoren et beskyttet sted, eller skift indstilling for området ■ Ændr område, flyt monteringssted ■ Manuel omskiftning med knap/kontakt ■ Ingen bevægelse inden for den indstillede efterløbstid + 60 s (blændingsbeskyttelse) ■ Installer mindst 2 m fra den trådløse kilde
LED blinker 1 x pr. 15 s	<ul style="list-style-type: none"> ■ For stor belastning tilsluttet 	<ul style="list-style-type: none"> ■ Reducer belastningen, eller brug kontaktor

1. Tämä asiakirja

- Lue huolellisesti ja säilytä tulevaa tarvetta varten!
- Tekijänoikeudellisesti suojattu.
- Jälkipainatus (myös osittainen) sallittu vain, mikäli annamme siihen luvan.
- Oikeudet teknistä kehitystä palveleviin muutoksiin pidätetään.

Symbolit



Vaaroista ilmoittava varoitus!



Viite asiakirjan tekstin kohtiin.

2. Yleiset turvaohjeet



Katkaise virta, ennen kuin suoritat tunnistimelle mitään toimenpiteitä!

- Asennus on tehtävä jännitteettömänä. Katkaise ensin virta ja tarkista jännitteettömyys jännitteenkoettimella.
- Tunnistin liitetään verkkojännitteeseen. Asennus on suoritettava asiantuntevasti. Voimassa olevia asennus- ja liitäntäohjeita on noudatettava. (SFS0100)

3. IS 3360, IS 3360 MX, IS 345, IS 3180 COM1

Käyttötarkoituksen mukainen käyttö

- IS 3360 MX ja IS 345 MX soveltuvat kiinnitettäväksi kattoon sisätiloissa.
- IS 3360 ja IS 345 soveltuvat kiinnitettäväksi kattoon sisä- ja ulkotiloissa.
- IS 3180 soveltuu kiinnitettäväksi kattoon sisä- ja ulkotiloissa.
- Uppoasennettavat mallit soveltuvat asennettavaksi sisätiloihin.

Liiketunnistin on varustettu pyrosähköisillä tunnistimilla, jotka havaitsevat liikkuvista ihmisistä, eläimistä jne. lähtevän lämpösäteilyn. Lämpösäteily muunnetaan elektronisesti, jolloin liitetty laite (esim. valaisin) kytkeytyy päälle automaattisesti. Erilaiset esteet (esim. seinä tai lasiruudut) estävät tunnistuksen, eikä valo tällöin kytkeydy.

Kaikki toimintoasetukset voidaan tehdä myös RC5-, RC8- sekä Smart Remote -kaukosäätimellä. (→ "7. Lisävarusteet")

Uppoasennettavan mallin toimituslaajuus **(kuva 3.1)**

Pinta-asennettavan mallin toimituslaajuus **(kuva 3.2)**

Laitteen yleiskuva (kuva 3.3)

- A Relemoduulin johdon pinta-asennus
- B Relemoduulin johdon uppoasennus
- C Pyöreä tai kulmikas tunnistimen suojuus
- D Tunnistinmoduuli
- E Linssin suojuus

Tuotteen mitat

Pinta-asennus/uppoasennus **(kuva 3.4)**

IS 3360 IS, IS 3360 MX, IS 345

Pinta-asennus/uppoasennus **(kuva 3.5)**

IS 345 MX

Pinta-asennus, asennus seinään **(kuva 3.6)**

IS 3180

4. Sähköasennus

Kiinnityspaikan tulisi olla vähintään 50 cm etäisyydellä valaisimista, joiden lämpösäteily voi johtaa tunnistimen kytkemiseen. IS 3180 -tunnistimen asennusta varten on saatavilla lisävarusteena kulmaseinäpidike (tuotenro 648015 musta tai 035174 valkoinen).

Verkkojohtona käytetään 3-napaista kaapelia:

L = vaihe (useimmiten musta, ruskea tai harmaa)

N = nollajohdin (useimmiten sininen)

PE = suojamaajohdin (vihreä/keltainen)

↓ = kytketty vaihe (useimmiten musta, ruskea tai harmaa)

Huom Jatkuvan valon kytkentä (kuva 4.1):

Verkkojohtoon voidaan asentaa virtakytkin virran kytkemiseksi ja katkaisemiseksi. Jatkuvan valaistuksen käyttö on mahdollista vain, jos virtakytkin on asennettu (→ "6. Toiminta")

Jos tiivistekumit ovat viallisia, kaapelin läpivientiaukot on tiivistettävä kaksoiskalvotiviisteellä M16 / M20 (vähint. IP54).

IS 3180 -tunnistimen seinään kiinnittämistä varten tiivistekumin viereen on merkitty kondenssivesireikä (Ø 5 mm pora). Se on avattava tarvittaessa.

Liitäntäesimerkkejä (kuva 4.2)

- ① Nollajohtimen ketjutus tunnistimen kautta
- ② Nollajohdin suoraan valaisimelle
- ③ Liitäntä sarjakytkimen kautta käsinkäyttöä ja automaattikäyttöä varten
- ④ Liitäntä vaihtokytkimellä jatkuvaa valaistusta ja automaattikäyttöä varten

Asento I: automaattikäyttö

Asento II: käsinkäyttö, jatkuva valaistus

Huomio: Laitetta ei voi kytkeä pois päältä, mahdollista on ainoastaan valinta asentojen I ja II välillä.

- a) Sähkölaite, valaistus enint. 2000 W (katso Tekniset tiedot)
- b) Tunnistimen liittimet
- c) Talossa oleva kytkin
- d) Kruunukytkin, käsi, automaatiikka, kokonaan pois
- e) Vaihtokytkin, automaatiikka, jatkuva valaistus

Useamman tunnistimen rinnankytkentä (ilman kuvaa)

On huolehdittava siitä, että minkään tunnistimen suurin sallittu liitäntäteho ei ylitä.

Sen lisäksi kaikki laitteet on liitettävä samaan vaiheeseen. Rinnakkain voidaan kytkeä enintään 10 tunnistinta.

Huom: Kahden tunnistimen välisen kaapelin pituus saa olla enint. 50 m.

5. Asennus

- Tarkista, että missään komponentissa ei ole vaurioita.
- Älä ota tuotetta käyttöön, jos siinä on vikoja.
- Valitse sopiva kiinnityspaikka, ota valinnassa huomioon toimintaetäisyys ja toiminta-alue.

Johdon uppoasennuksen vaiheet (kuva 5.1)

Johdon pinta-asennuksen vaiheet (kuva 5.2)

IS 3360, IS 3360 MX Highbay, IS 345, IS 345 Highbay

Johdon uppoasennuksen vaiheet (asennus seinään) IS 3180 (kuva 5.3)

- Katkaise virta.
- Irrota tunnistimen suojuksen tunnistinmoduulista.
- Erotta tunnistinmoduuli relemoduulista.
- Tee verkkoliitäntä.
 - Johdon pinta-asennus (kuva 5.4)
 - Johdon uppoasennus (kuva 5.5)
- Aseta kiinnitysruuvit ja asenna relemoduuli.

Toimintaetäisyyden rajaaminen

Toiminta-aluetta voidaan tarvittaessa rajata.

- Linssiä säätämällä (kuva 5.8/5.10)
- Suojusta käyttämällä (kuva 5.11)

Huom: Tunnistinmoduuli on erotettava relemoduulista linssin toimintaetäisyyden rajaamista varten.

- Avaa tai irrota ruuvit kokonaan halutun toimintaetäisyyden säätämistä varten.
- Työnnä linssi halutulle alueelle.
- Tunnistimen mukana toimitetulla suojuksella voidaan peittää haluttu määrä linssin lohkoja eli lyhentää toimintaetäisyyttä yksiohjelmitse.
- Kiinnitä linssi lopuksi ruuveilla.

Toiminta-alue/toimintaetäisyys

IS 3360 (kuva 5.6)

IS 3360 MX (kuva 5.7)

Asennuskorkeus	Toimintaetäisyys (kohtisuoraan)
14 m	10 m
9 m	14 m
6 m	16 m
2,8 m	18 m

IS 345 (kuva 5.8)

IS 345 MX (kuva 5.9)

Asennuskorkeus	Toimintaetäisyys (kohtisuoraan)
14 m	30 m × 4
10 m	25 m × 4
8 m	20 m × 4
6 m	15 m × 4
4 m	10 m × 4

IS 3180 (kuva 5.10)

Asennus- korkeus	20 m:n linssi			8 m:n linssi		
	Asetus- porras	Kohti- suoraan	Sivuuttaen	Asetus- porras	Kohti- suoraan	Sivuuttaen
1,5 m	8	5 m	2,5 m	4	3 m	2,0 m
	–	6 m	2,5 m	–	5 m	2,5 m
	–	7 m	3,0 m	–	6 m	3,0 m
	–	8 m	3,0 m	–	7 m	3,0 m
	20	12 m	4,5 m	8	9 m	3,5 m
2,0 m	8	5 m	2,5 m	4	4 m	3,0 m
	–	6 m	3,0 m	–	5 m	3,0 m
	–	7 m	3,5 m	–	6 m	3,0 m
	–	10 m	4,0 m	–	8 m	3,0 m
	20	20 m	4,5 m	8	8 m	3,5 m
2,5 m	8	6 m	3,0 m	4	5 m	3,0 m
	–	8 m	4,0 m	–	7 m	3,5 m
	–	10 m	5,0 m	–	8 m	3,5 m
	–	13 m	5,0 m	–	9 m	4,0 m
	20	20 m	4,0 m	8	10 m	3,5 m
3,0 m	8	8 m	4,0 m	4	5 m	3,0 m
	–	9 m	4,5 m	–	6 m	3,0 m
	–	12 m	5,0 m	–	8 m	4,0 m
	–	17 m	4,0 m	–	10 m	4,5 m
	20	20 m	4,0 m	8	13 m	5,5 m

Huomautus: Tehtaalla tehty asetus on 20 m.

- Työnnä tunnistin- ja relemoduuli yhteen ja kiinnitä ne ruuvaamalla.
- **Kytke virta päälle.**
- Suorita toimintoasetukset. (→ "6. Toiminta")
- Aseta tunnistimen suojus paikoilleen.

6. Toiminta/käyttö


Tehdasasetukset


Hämäryystason asetus: 1000 luksia

KytKentääjan asetus: 5 s


Hämäryystason asetus (kuva 6.1)

Tunnistimen haluttu kytketymiskynnys voidaan asettaa portaattomasti noin 2-1000 luksin välille.

Kun säätöruuvi on asennossa , tunnistin on asetettu n. 2 luksin käyttöön.

Kun säätöruuvi on asennossa , tunnistin on asetettu päiväkäyttöön/valoisuudesta riippumattomaan käyttöön.

Teach-toiminto

Tunnistin asetetaan kytketymään tietyssä valossa liikettä havaittaessa asettamalla säädin kohtaan . Ympäristön valoisuuden näin mitattu arvo tallentuu muistiin 10 sekunnin kuluessa. Samalla kuorma kytketty pois päältä.

Häikäisysojous

Tämä tuote on varustettu sisäänrakennetulla häikäisysojauksella. Se siirtää tunnistimen kirkkaudesta riippumattomaan tunnistinanalyysiin vierasvalon aiheuttamassa häikäisyssä 60 sekunnin ajaksi. (→ "12. Käyttöhäiriöt")

Läsnäolotunnistimen poiskytkentälogiikka

Liitetty laite kytketty pois päältä, kun asetettu hämäryystaso ylittyy.

KytKentääjan asetus (kuva 6.1)

Liitetyn lampun haluttu kytkentäaika voidaan asettaa portaattomasti n. 5 sekunnin ja enintään 15 minuutin välille. Jokainen tämän ajan kuluessa havaittu liike käynnistää kytKentääjan uudelleen.

Impulssitoiminto

Impulssitoiminnossa lähtö kytketään päälle 2 sekunniksi (esim. porraskäytävän automaattinen valaistus). Tunnistin on sen jälkeen 8 sekuntia kuolessa ajassa.

Huomautus: KytKentääjan asettaminen ei ole mahdollista kaukosäätimellä, jos impulssitoiminto asetetaan säätimen kautta.

Jatkuva valaistus (kuva 4.1)

Jos verkkojohtoon asennetaan kytkin, seuraavat toiminnot ovat mahdollisia valon kytkennän ja sammuttamisen lisäksi:

Tärkeää: Kun kytkintä painetaan useamman kerran, tulisi painallusten seurata toisiaan nopeasti (0,5-1 sekunnin välein).

Tunnistinkäyttö

- 1) Valon sytyttäminen (kun valaisin POIS PÄÄLTÄ): kytkin 1 × PÄÄLLE ja POIS PÄÄLTÄ. Tunnistin pysyy päällä asetetun ajan verran.
- 2) Valon sammuttaminen (kun valaisin PÄÄLLÄ): kytkin 1 × POIS PÄÄLTÄ ja PÄÄLLE. Tunnistin kytketty pois / siirtyy tunnistinkäyttöön.

Jatkuvan valaistuksen kytkentä

- 1) Jatkuvan valaistuksen kytkeminen päälle: kytkin 2 × POIS PÄÄLTÄ ja PÄÄLLE. Tunnistin asetetaan palamaan jatkuvasti 4 tunnin ajaksi (punainen LED palaa linssin takana). Sen jälkeen se siirtyy automaattisesti takaisin tunnistinkäyttöön (punainen LED sammuu).
- 2) Jatkuvan valaistuksen kytkeminen pois päältä: kytkin 1 × POIS PÄÄLTÄ ja PÄÄLLE. Tunnistin kytketty pois / siirtyy tunnistinkäyttöön.

LED-toiminto

- Normaalikäyttö: LED ei pala
- Testikäyttö: LED syttyy, kun havaitaan liikettä
- Etäkäyttö: LED vilkkuu n. 10 kertaa sekunnissa.
- Jatkuvasti päällä / pois: LED palaa

7. Lisävarusteet (valinnaiset)

Käyttäjän kaukosäädin RC5 sähkö-nro/EAN 4007841 592806

Lisätoiminto RC5

- Valo PÄÄLLE/POIS 4 h
- User-Reset
- 100 h burn in, 4 h valo PÄÄLLÄ paina \geq 5 s

Huoltokaukosäädin RC8 sähkö-nro/EAN 4007841 559410

Lisätoiminnot RC8

- Kytentäajan asetus CH1
- Testi-/normaalikäyttö
- Hämmäryystason asetus
- Yökäyttö
- Päiväkäyttö
- Teach-IN
- Palautus

Smart Remote sähkö-nro/EAN 4007841 009151

- Ohjaus älypuhelimella tai tablettitietokoneella
- Korvaa kaukosäätimet RC5 ja RC8
- Lataa sopiva sovellus ja yhdistä Bluetooth-yhteyden kautta
- Tunnistimen tunnistus ja parametrien lukeminen

Lisätoiminnot Smart Remote

- Kytentäajan asetus: 5 s - 60 min
- Hämmäryystason asetus: 2-1000 luksia
- Alkutila; käyttäytyminen syöttöjännitteen kytkemisen jälkeen, valo PÄÄLLE/POIS PÄÄLTÄ
- Burn in
- Tunnistin

Yksityiskohtainen kuvaus löytyy kunkin kaukosäätimen käyttöohjeesta.

8. Käyttö/hoito

Infrapunatunnistin soveltuu valon automaattiseen kytkemiseen. Laite ei sovellu käytettäväksi osana erityisiä murtohälytysjärjestelmiä, sillä siitä puuttuu määräysten mukainen suojaus sabotaaasin varalta. Sääolosuhteet saattavat vaikuttaa tunnistimen toimintaan. Voimakkaat tuulenpuuskat sekä lumi-, vesi- ja raesateet saattavat aiheuttaa virhetoimintoja, koska tunnistin ei erota säässä tapahtuvia äkillisiä lämpötilan vaihteluita muista lämmönlähteistä. Tunnistimen linssi voidaan puhdistaa kostealla liinalla (älä käytä puhdistusaineita).

9. Hävittäminen

Sähkölaitteet, tarvikkeet ja pakkaukset tulee toimittaa ympäristöystävälliseen kierrätykseen.



Älä heitä sähkölaitteita talousjätteiden sekaan!

Koskee vain EU-maita:

Voimassa olevan eurooppalaisen sähkö- ja elektroniikkaromua koskevan direktiivin ja sen kansalliseen lainsäädäntöön saattamisen mukaisesti käyttökelvottomat sähkölaitteet on koottava erikseen ja toimitettava ympäristöystävälliseen kierrätykseen.

10. Valmistajan takuu

Ostajana sinulla on oikeus omassa maassasi voimassa oleviin lakisääteisiin takuuoikeuksiin. Tämä takuuilmoitus ei lyhennä tai rajoita niitä. Myönnämme sinulle STEINEL-Professional-tunnistintekniikan tuotteen moitteettomia ominaisuuksia ja asianmukaista toimintaa koskevan 5 vuoden takuun. Takaamme, ettei tässä tuotteessa ole materiaali-, valmistus- ja rakennevikoja. Takaamme kaikkien elektronisten rakenneosien ja johtojen toimintakyvyn sekä kaikkien käytettyjen raaka-aineiden ja niiden pintojen virheettömyyden.

Vaatimuksen esittäminen

Jos haluat tehdä tuotteestasi reklamaation, toimita tuote täydellisenä ja rahti maksettuna yhdessä ostotositteen (sisällettävä tiedot ostopäiväyksestä ja tuotenimikkeestä) kanssa ostopaikkaan. Suosittelemme siksi ostotositteen huolellista säilyttämistä aina takuuaajan päättymiseen asti. STEINEL ei vastaa palautukseen liittyvistä kuljetuskuluista ja -riskeistä.

Tietoja vaatimuksen esittämisestä takuutapauksessa löytyy kotisivuiltamme www.steinell-professional.de/garantie

5 VUODEN
VALMISTAJAN
TAKUU

11. Tekniset tiedot

	IS 3180	IS 3360/IS 3360 MX	IS 345	IS 345 MX
Mitat (P × L × K)	Pinta-asennus pyöreä Ø Pinta-asennus kulmikas Uppoasennus pyöreä Ø Uppoasennus kulmikas		126 × 65 mm 95 × 95 × 65 mm 124 × 78 mm 94 × 94 × 78 mm	
Teho	Hehku-/halogeenilampun kuorma Loistelamput, elektr. liitäntälaite Loistelamput, kompensoimaton Loistelamput, sarjakompensoitu Loistelamput, rinnakkain kompensoitu Pienjännitehalogeenilamput LED < 2 W 2 W < LED < 8 W LED > 8 W Kapasitiivinen kuorma		2000 W 1500 W 1000 VA 400 VA 400 VA 2000 VA 100 W 300 W 600 W 176 µF	
Verkkoliitäntä	220-240 V, 50/60 Hz enint. 2,5 mm ²			
Toimintakulma	180°, avauskulma 90°	360°, avauskulma 180°	180°, avauskulma 45°	180°, avauskulma 45°
Toiminta- etäisyydet	Perusasetus 1: enint. 8-20 m kohtisuoraan; lämpötilastabi- loitu Perusasetus 2: enint. 4-8 m; lämpötila- stabiloitu + hienosäätö linssisiä ja linssinsuojuksia siirtämällä	IS 3360 enint. 20 m kohtisuoraan lämpötilastabiloitu IS 3360 MX enint. 18 m; lämpötilastabiloitu + hienosäätö linssinsuojuksia	enint. 23 × 6 m (kohtisuoraan), enint. 12 × 6 m (sivuuttaen); lämpötila- stabiloitu + hienosäätö linssinsuojuksia	enint. 30 × 4 m (kohtisuoraa), kun asennus- korkeus 14 m, lämpötila- stabiloitu + hienosäätö linssinsuojuksia
Tunnistustasot	7	11	5	5
Kytkeä- vyöhykkeet	448	1416	280	120
Kytkeäajan asetus	5 s - 15 min + impulssitoiminto (n. 2 s)			
Hämärystason asettaminen	2-1000 luksia + Teach-toiminto			
Jatkuvasti palava valo	kytkettävissä (4 h)			
Kotelointiluokka	Pinta-asennus: IP54 Uppoasennus: IP20			
Lämpötila-alue	-20 °C ... +50 °C			

12. Käyttöhäiriöt

Häiriö	Syy	Häiriön poisto
Tunnistimelle ei tule sähköä	<ul style="list-style-type: none"> ■ viallinen sulake, ei kytketty päälle, katkos johdossa ■ oikosulku 	<ul style="list-style-type: none"> ■ uusi sulake, kytke verkko-kytkin päälle, tarkista johto jännitteenkoet- timella ■ tarkasta liitännät
Tunnistin ei kytkeydy	<ul style="list-style-type: none"> ■ päiväkäytössä hämäreäkytkin asetettu yökäyttöön ■ viallinen hehkulamppu ■ valo sammutettu verkkokytkimellä ■ viallinen sulake ■ toiminta-alueetta ei suunnattu oikein 	<ul style="list-style-type: none"> ■ säädä uudelleen ■ vaihda hehkulamppu ■ kytke päälle ■ uusi sulake, tarkista liitäntä tarvittaessa ■ säädä alue uudelleen
Tunnistin ei kytkeydy pois	<ul style="list-style-type: none"> ■ jatkuvaa liikettä toiminta-alueella ■ kytketty valaisin sijaitsee toiminta-alueella ja kytkeytyy lämpötilanmuutoksen vuoksi uudelleen ■ kytketty valaisin on kytketty jatkuvaan valaistukseen (LED palaa) 	<ul style="list-style-type: none"> ■ tarkista alue ja säädä tarvittaessa uudelleen tai peitä osa linssistä ■ muuta aluetta tai peitä osa linssistä ■ deaktivoi jatkuvan valon kytkeä
Tunnistin kytkee jatkuvasti PÄÄLLE/POIS	<ul style="list-style-type: none"> ■ kytketty valaisin sijaitsee toiminta-alueella ■ toiminta-alueella liikkuu eläimiä 	<ul style="list-style-type: none"> ■ muuta aluetta / peitä osa linssistä, lisää etäisyyttä ■ muuta aluetta tai peitä osa linssistä
Tunnistimen toimintaetäisyyden muuttaminen	<ul style="list-style-type: none"> ■ sääolosuhteet muuttuneet 	<ul style="list-style-type: none"> ■ säädä toiminta-alue tarkasti linssinsuojus- ten avulla

Häiriö	Syy	Häiriön poisto
Tunnistin kytkee ei-toivotusti	<ul style="list-style-type: none"> ■ tuuli liikuttelee puuta ja pensaita toiminta-alueella ■ tiellä liikkuu autoja ■ auringonvalo osuu linssiin ■ sään (tuuli, sade, lumi), tuuletinten poistoilman tai avoimna olevien ikkunoiden aiheuttamat äkilliset lämpötilan muutokset ■ häikäisysojus aktiivinen ■ tunnistin WLANin tai muiden langattomien tukiasemien lähellä 	<ul style="list-style-type: none"> ■ säädä alue uudelleen ■ säädä alue uudelleen kiinnitä tunnistin varjoon tai muuta aluetta ■ muuta aluetta, vaihda tunnistimen paikkaa ■ manuaalinen kytkentä painikkeella/kytkimellä ■ ei liikettä asetetun kytkentäajan sisällä + 60 s (häikäisysojus) ■ asenna vähintään 2 m etäisyydelle langattomasta tukiasemasta ■ pienennä kuormaa tai käytä relettä
LED vilkkuu 1 x 15 sekunnissa	<ul style="list-style-type: none"> ■ liitetty liian suuri kuorma 	<ul style="list-style-type: none"> ■ pienennä kuormaa tai käytä relettä

NO

1. Om dette dokumentet

- Les dokumentet nøye og ta vare på det!
- Med opphavsrett.
- Ettertrykk, også i utdrag, kun med vår tillatelse.
- Det tas forbehold om endringer som tjener tekniske fremskritt.

Symbolforklaring



Advarsel om fare!



Henvisning til tekststeder i dokumentet.

2. Generelle sikkerhetsinstrukser



Koble fra strømtilførselen før du foretar arbeider på sensoren!

- Ved montering må strømledningen som skal tilkobles, være uten spenning. Slå derfor først av strømmen og bruk en spenningstester til å kontrollere at strømtilførselen er stanset.
- Installasjon av sensoren betyr arbeid på strømmettet. Arbeidet skal derfor utføres av fagfolk i henhold til lokale elektroinstallasjonsforskrifter og tilkoblingskrav. (DE- VDE 0100, AT- ÖVE-EN 1, CH- SEV 1000)

3. IS 3360, IS 3360 MX, IS 345, IS 3180 COM1

Forskriftsmessig bruk

- IS 3360 MX og IS 345 MX egner seg til montering i tak innendørs.
- IS 3360 MX og IS 345 MX egner seg til montering i tak innen- og utendørs.
- IS 3180 egner seg til montering på vegg innen- og utendørs.
- De innfelte variantene egner seg til montering innendørs.

Bevegelsessensoren er utstyrt med pyro-sensorer som registrerer den usynlige varmeutstrålingen fra mennesker og dyr etc. som beveger seg. Denne registrerte varmestrålingen omdannes elektronisk og slår automatisk på en strømkilde (f.eks. en lampe). Det registreres ingen varmestråling gjennom hindre som f.eks. murer eller glassflater, dvs. lampen slår seg ikke på.

Om ønsket kan alle funksjoner stilles inn ved hjelp av fjernkontrollene RC5, RC8 og Smart Remote. (→ "7. Tilbehør")

Leveringsomfang for skjult montering (ill. 3.1)
Leveringsomfang for åpen ledningsføring (ill. 3.2)

Apparatoversikt (ill. 3.3)

- A Lastmodul åpen ledningsføring
- B Lastmodul skjult ledningsføring
- C Designramme rund eller firkantet
- D Sensormodul
- E Dekkplate

Produktmål

Åpen/skjult (ill. 3.4)

IS 3360 IS, IS 3360 MX, IS 345

Åpen/skjult (ill. 3.5)

IS 345 MX

Åpent/montering på vegg (ill. 3.6)

IS 3180

4. Elektrisk installasjon

Apparatet bør monteres minst 50 cm fra en annen lampe, ettersom varmeutstråling kan føre til at systemet reagerer.
En hjørnebrakett (art.-nr. 648015 sort eller 035174 hvit) for montering av IS 3180 fås som ekstrapustyr.

Nettledningen består av en 3-ledet kabel:

L = fase (som regel svart, brun eller grå)

N = fase (som regel blå)

PE = jordleder (grønn/gul)

↓ = sluttet fase (som regel svart, brun eller grå)

Merk: Permanent lysfunksjon (ill. 4.1):

Det kan monteres en bryter på nettledningen til å slå av og på. Dette er forutsetningen for funksjonen permanent lys. (→ "6. Funksjon")

Er tetningsgummien skadet, må ledningsåpningene tettes til med et dobbeltmembran-rørstykke M16 eller M20 (min. IP54).

For montering på vegg har IS 3180 et antydet kondensvannhull ved siden av tetningsgummien (bor med Ø 5 mm). Dette åpnes ved behov.

Eksempler på tilkobling (ill. 4.2)

- ① **Lampe uten fase**
- ② **Lampe med fase**
- ③ **Tilkobling via kronevender for manuell og automatisk drift**
- ④ **Kobling via vendebryter for permanent lys og automatisk drift**
Posisjon I: automatisk drift
Posisjon II: manuell drift, permanent belysning

OBS: Anlegget kan ikke slås av, det er kun mulig å velge mellom drift i posisjon I og posisjon II.

- a) Apparat, belysning maks. 2000 W (se tekniske data)
- b) Sensorens tilkoblingsklemmer
- c) Intern bryter i huset
- d) Kronevender i huset, manuell, automatisk
- e) Intern vendebryter i huset, automatisk, permanent lys

Parallellkobling av flere sensorer (uten ill.)

Påse at sensorens maksimale koblingseffekt ikke overskrides. I tillegg må alle apparater kobles til samme fase. Opptil 10 sensorer kan parallellkobles.

Merk: Maksimal kabellengde mellom to sensorer er 50 m.

5. Montering

- Kontroller alle komponenter for skader.
- Ikke ta produktet i bruk dersom det er skadet.
- Velg et egnet monteringssted og ta hensyn til rekkevidde og bevegelsesregistrering.

Fremgangsmåte ved montering av skjult ledningsføring (fig. 5.1)

Fremgangsmåte ved montering av åpen ledningsføring (fig. 5.2)

IS 3360, IS 3360 MX Highbay, IS 345, IS 345 Highbay

Fremgangsmåte ved montering av skjult ledningsføring (montering på vegg) IS 3180 (fig. 5.3)

- Slå av strømtilførselen.
- Ta designrammen og sensormodulen fra hverandre.
- Ta sensormodulen og lastmodulen fra hverandre.
- Koble til spenningen.
 - Åpen ledningsføring (ill. 5.4)
 - Skjult ledningsføring (ill. 5.5)
- Sett inn festeskruene og monter lastmodulen.

Rekkeviddebegrensning

Dekningsområdet kan innstilles optimalt etter behov.

- Ved å justere linsen. (ill. 5.8/5.10)
- Ved bruk av dekkplatene. (ill. 5.11)

Merk: Ta sensormodulen og lastmodulen fra hverandre når rekkevidden skal begrenses.

- Løsne eller ta skruene helt ut når ønsket rekkevidde skal stilles inn.
- Skyv inn linsen i ønsket område.
- De vedlagte dekkplatene brukes til å dekke til så mange linsesegmenter som ønsket, eller til å forkorte rekkevidden individuelt.
- Fest så linsen med skruene.

Dekningsområde/rekkevidde

IS 3360 (ill. 5.6)

IS 3360 MX (ill. 5.7)

Monteringshøyde	Rekkevidde (tangential)
14 m	10 m
9 m	14 m
6 m	16 m
2,8 m	18 m

IS 345 (ill. 5.8)

IS 345 MX (ill. 5.9)

Monteringshøyde	Rekkevidde (tangential)
14 m	30 m x 4
10 m	25 m x 4
8 m	20 m x 4
6 m	15 m x 4
4 m	10 m x 4

IS 3180 (ill. 5.10)

Monterings- høyde	Innstillings- nivå	20 m linse		Innstillings- nivå	8 m linse	
		tangential	radial		tangential	radial
1,5 m	8	5 m	2,5 m	4	3 m	2,0 m
	-	6 m	2,5 m	-	5 m	2,5 m
	-	7 m	3,0 m	-	6 m	3,0 m
	-	8 m	3,0 m	-	7 m	3,0 m
	20	12 m	4,5 m	8	9 m	3,5 m
2,0 m	8	5 m	2,5 m	4	4 m	3,0 m
	-	6 m	3,0 m	-	5 m	3,0 m
	-	7 m	3,5 m	-	6 m	3,0 m
	-	10 m	4,0 m	-	8 m	3,0 m
	20	20 m	4,5 m	8	8 m	3,5 m
2,5 m	8	6 m	3,0 m	4	5 m	3,0 m
	-	8 m	4,0 m	-	7 m	3,5 m
	-	10 m	5,0 m	-	8 m	3,5 m
	-	13 m	5,0 m	-	9 m	4,0 m
	20	20 m	4,0 m	8	10 m	3,5 m
3,0 m	8	8 m	4,0 m	4	5 m	3,0 m
	-	9 m	4,5 m	-	6 m	3,0 m
	-	12 m	5,0 m	-	8 m	4,0 m
	-	17 m	4,0 m	-	10 m	4,5 m
	20	20 m	4,0 m	8	13 m	5,5 m

Merk: Stilles inn på 20 m på fabrikken.

- Sett sammen sensor- og lastmodul og skru dem sammen.
- **Slå på strømforsyningen.**
- Still inn funksjonene. (→ "6. Funksjon")
- Sett på designdekslet.

6. Funksjon/betjening


Fabrikkinnstillinger


Skumringsinnstilling: 1000 lux

Tidsinnstilling: 5 sek.


Skumringsinnstilling (ill. 6.1)

Du kan stille inn ønsket reaksjonsnivå for sensoren trinnløst fra ca. 2-1000 lux.

Innstillingsknapp  betyr skumringsdrift, ca. 2 lux.

Innstillingsknapp  betyr dagslysmodus/uavhengig av lysstyrke.

Teach-modus

Når det hersker slike lysforhold det er ønskelig at sensoren i fremtiden skal aktiveres i ved bevegelse, skal innstillingsknappen stilles på . Etter 10 sekunder lagres den målte verdien i omgivelseslysstyrken. Samtidig slås lasten av.

Refleksbeskyttelse

Produktet har en integrert refleksbeskyttelse. Når eksternt lys reflekterer, setter refleksbeskyttelsen sensoren over i en 60 sekunders sensoranalyse uavhengig av lysstyrke (→ "12. Driftsfeil")

Tilstedeværelsessensor utkoblingslogikk

Når innstilt skumringsverdi overskrides, slås det tilkoblede apparatet av.

Tidsinnstilling (ill. 6.1)

Ønsket belysningstid for tilkoblet lampe kan stilles trinnløst inn fra ca. 5 sekunder til maks. 15 minutter. Tidsuret starter på nytt hvis den registrerer noen form for bevegelse for denne tiden er utløpt.

Impulsfunksjon

Med impulsfunksjonen kobles utgangen inn for 2 sekunder (f.eks. for trappeopp-gangsautomat). Deretter er sensoren i dødtid i 8 sekunder.

Merk: Stilles impulsfunksjonen inn via regulatoren, er tidsinnstilling med fjernkontrollen ikke mulig.

Permanent lys (ill. 4.1)

Dersom det monteres en nettbryter på nettedningen, har man følgende funksjoner i tillegg til enkel inn- og utkobling:

Viktig: Trykk på bryteren flere ganger i rask rekkefølge (rundt 0,5 –1 sek.).

Sensormodus

- 1) Tenne lys (når lampen er AV): Bryter 1 x AV og PÅ
Sensoren er aktivert for innstilt tid.
- 2) Slukke lys (når lampen er PÅ): Bryter 1 x AV og PÅ
Sensoren deaktiveres eller går over til sensordrift.

Permanent lys

- 1) Tenne permanent lys:
Bryter 2 x AV og PÅ. Sensoren stilles på permanent lys i 4 timer (rød LED lyser bak linsen). Deretter går den automatisk over i sensordrift igjen (rød LED slukkes).
- 2) Slukke permanent lys:
Bryter 1 x AV og PÅ. Sensoren deaktiveres eller går over til sensordrift.

LED-funksjon

- Normal drift: LED lyser ikke
- Provedrift: LED lyser når bevegelse registreres
- Fjernkontroll: LED blinker ca. 10 ganger i sekundet
- Varighet PÅ/AV: LED lyser

7. Tilbehør (ekstrautstyr)

Brukerfjernkontroll RC5 EAN 4007841 592806

Tilleggsfunksjon RC5

- Lys PÅ/AV 4 t
- Bruker-tilbakestilling
- 100 t innbrenning, lys PÅ i 4 t ≥ trykk i 5 sek

Service fjernkontroll RC8 EAN 4007841 559410

Tilleggsfunksjoner RC8

- Tidsinnstilling CH1
- Test- / normal modus
- Skumringsinnstilling
- Nattmodus
- Dagslysmodus
- Teach-IN
- Reset

Smart Remote EAN 4007841 009151

- Styring via smarttelefon eller nettbrett
- Erstatte fjernkontrollene RC5 og RC8
- Last ned passende app og koble til med Bluetooth
- Registrerer sensoren og leser ut parametrene

Tilleggsfunksjoner Smart Remote

- Tidsinnstilling: 5 sek. - 60 min.
- Skumringsinnstilling: 2-1000 lux
- Initialtilstand, slik forholder lampen seg etter at strømtilførsel er opprettet med lys PÅ/AV
- Innbrenning
- Sensor

Detaljerte beskrivelser finnes i bruksanvisningene for de enkelte fjernkontrollene.

8. Drift/vedlikehold

Infrarød-sensoren egner seg til automatisk tenning av lys. Apparatet egner seg ikke for spesielle innbruddsalarmanlegg, fordi det ikke er tilstrekkelig sikret mot sabotasje. Værforholdene kan påvirke bevegelsessensorens funksjon. Sterke vindkast, snø, regn og haglbyger kan føre til feilkoblinger, ettersom apparatet ikke kan skille mellom plutselige temperatursvingninger og varmekilder. Skulle registreringslinser bli skitten, kan den rengjøres med en fuktig klut (uten rengjøringsmiddel).

9. Avfallsbehandling

Elektriske apparater, tilbehør og emballasje må resirkuleres på en miljøvennlig måte.



Ikke kast elektriske apparater i husholdningsavfallet.

Gjelder kun EU-land:

I henhold til gjeldende europeiske retningslinjer for elektriske apparater og brukte elektriske apparater, og i samsvar med nasjonal lovgivning, skal elektriske apparater som ikke lenger kan benyttes, samles opp atskilt fra annet søppel og gjenvinnes på en miljøvennlig måte.

10. Produsentgaranti

Som kjøper har du eventuelt lovfestede mangel- eller garantirettigheter overfor selger. I den grad disse rettighetene finnes i ditt land, verken innskrenkes eller forkortes de på grunn av vår garantierklæring. Vi gir deg fem års garanti på at ditt sensorprodukt fra STEINEL Professional er uten mangler og fungerer som det skal. Vi garanterer at dette produktet ikke har material-, produksjons- eller konstruksjonsfeil. Vi garanterer at alle elektroniske deler og kabler fungerer, og at alle materialer og overflater er uten mangler.

Garantikrav

Dersom du ønsker å reklamere på produktet, må du pakke det godt inn, frankere det og sende hele produktet i retur sammen med original kjøpskvittering som viser kjøpsdato og produktnavn. Produktet sendes til forhandler eller direkte til oss: **Vilan AS – Olaf Helset's vei 5, 0694 Oslo, Norge**. Vi anbefaler deg derfor å ta godt vare på kjøpskvitteringen til garantiperioden er utløpt. STEINEL tar ikke ansvar for transportkostnader eller risiko i sammenheng med retursendingen.

Informasjon om hvordan du gjør garantikrav gjeldende finner du på hjemmesiden vår, www.vilan.no

Ta gjerne kontakt med oss om du har garantikrav eller spørsmål angående produktet ditt. Du når oss på **+47 22 72 50 00**.

**5 ÅRS
PRODUSENT
GARANTI**

11. Tekniske spesifikasjoner

	IS 3180	IS 3360/IS 3360 MX	IS 345	IS 345 MX
Mål (l × b × h)	Åpen rund Ø Åpen firkantet Skjult rund Ø Skjult firkantet		126 × 65 mm 95 × 95 × 65 mm 124 × 78 mm 94 × 94 × 78 mm	
Effekt	Lyspære-/halogenlampelast Lysrør elektronisk ballast Lysrør ukompensert Lysrør seriekompensert Lysrør parallellkompensert Lavvolt halogenpærer LED < 2 W 2 W < LED < 8 W LED > 8 W Kapasitiv belastning		2000 W 1500 W 1000 VA 400 VA 400 VA 2000 VA 100 W 300 W 600 W 176 µF	
Spenning	220 - 240 V, 50/60 Hz maks. 2,5 mm ²			
Dekningsvinkel	180° med 90° åpningsvinkel	360° med 180° åpningsvinkel	180° med 45° åpningsvinkel	180° med 45° åpningsvinkel
Rekkevidder	Grunninnstilling 1: maks. 8-20 m tangential; temperaturstabilisert Grunninnstilling 2: maks. 4-8 m; temperaturstabilisert + finjustering ved å forskyve linsen og dekkplaten	IS 3360 maks. 20 m tangential; temperaturstabilisert IS 3360 MX maks. 18 m; temperaturstabilisert + finjustering med dekkplater;	maks. 23 × 6 m (tangential), maks. 12 × 6 m (radial); temperaturstabilisert + finjustering med dekkplater	maks. 30 × 4 m (tangential) ved 14 m monteringshøyde; temperaturstabilisert + finjustering med dekkplater
Registreringsnivåer	7	11	5	5
Koblingssoner	448	1416	280	120
Tidsinnstilling	5 sek. - 15 min + impuls-modus (ca. 2 sek.)			
Skumringsinnstilling	2-1000 lux + Teach-modus			
Permanent lys	kan slås på (4 t)			
Kapslingsgrad	Åpent: IP54 Skjult: IP20			
Temperaturområde	-20 °C til +50 °C			

12. Driftsfeil

Feil	Årsak	Tiltak
Sensoren har ikke spenning	<ul style="list-style-type: none"> ■ defekt sikring, ikke slått på, ledningsbrudd ■ kortslutning 	<ul style="list-style-type: none"> ■ ny sikring, slå på strømbryteren, kontroller ledningen med spenningstester ■ kontroller koblingene
Sensoren slår seg ikke på	<ul style="list-style-type: none"> ■ i dagslysmodus, skumringsinnstillingen står på nattmodus ■ lyspære defekt ■ strømbryter AV ■ sikring defekt ■ dekningsområdet er ikke nøyaktig innstilt 	<ul style="list-style-type: none"> ■ still inn på nytt ■ skift lyspære ■ slå på ■ ny sikring, kontroller ev. koblingene ■ juster på nytt
Sensoren slår seg ikke av	<ul style="list-style-type: none"> ■ permanente bevegelser i dekningsområdet ■ temperaturforandringer på grunn av en tent lampe i dekningsområdet tenner sensorlampen på nytt ■ den tente lampen er i permanent-lys-modus (LED på) 	<ul style="list-style-type: none"> ■ kontroller området og juster det på nytt eller dekk til ■ forandre området eller dekk til ■ deaktivert permanent-lys-funksjonen
Sensoren slår seg stadig PÅ/AV	<ul style="list-style-type: none"> ■ det er en tent lampe i dekningsområdet ■ dyr beveger seg i dekningsområdet 	<ul style="list-style-type: none"> ■ forandre området eller dekk til, øk avstanden ■ forandre området eller dekk til
Sensor-rekkevidde-forandring	<ul style="list-style-type: none"> ■ andre omgivelsestemperaturer 	<ul style="list-style-type: none"> ■ bruk dekkplatene til å stille inn dekningsområdet nøyaktig

Feil	Årsak	Tiltak
Sensoren slår seg på når den ikke skal	<ul style="list-style-type: none"> ■ vind beveger trær og busker i dekningsområdet ■ biler på veien registreres ■ det kommer sollys på linsen ■ plutselig temperaturforandring på grunn av værforholdene (vind, regn, snø) eller luft fra ventilatorer el. åpne vinduer ■ aktiv refleksbeskyttelse ■ sensoren er i nærheten av trådløst datanett eller andre trådløse kilder 	<ul style="list-style-type: none"> ■ still inn området på nytt ■ still inn området på nytt ■ monter sensoren på et beskyttet sted eller foreta ny innstilling av området ■ forandre området, monter lampen et annet sted ■ manuell kobling via tast/bryter ■ ingen bevegelse innen innstilt belysningstid + 60 sek.(refleksbeskyttelse) ■ installer minst 2 m fra den trådløse kilden
LED blinker 1 x pr. 15 sek.	<ul style="list-style-type: none"> ■ for stor last tilkoblet 	<ul style="list-style-type: none"> ■ reduser lasten eller bruk kontaktor

1. Σχετικά με αυτό το έγγραφο

- Παρακαλούμε διαβάστε προσεκτικά και διαφυλάγετε!
- Κατοχυρωμένη τεχνολογία.
- Ανατύπωση, ακόμα και αποσπασματικά, μόνο κατόπιν δικής μας έγκρισης.
- Με επιφύλαξη τροποποιήσεων, οι οποίες εξυπηρετούν στην τεχνολογική πρόοδο.

Εξήγηση συμβόλων



Προειδοποίηση ενώπιον κινδύνων!



Παραπομπή σε σημεία κειμένου στο έγγραφο.

2. Γενικές υποδείξεις ασφάλειας



Πριν από την εκτέλεση κάθε εργασίας στον αισθητήρα πρέπει να διακόπτετε την τροφοδοσία ηλεκτρικής τάσης!

- Κατά την εγκατάσταση πρέπει ο προς σύνδεση ηλεκτρικός αγωγός να είναι ελεύθερος ηλεκτρικής τάσης. Συνεπώς πρέπει πρώτα να διακόπτετε το ηλεκτρικό ρεύμα και να ελέγχετε με δοκιμαστικό τάσης αν πράγματι έχει διακοπεί η παροχή ηλεκτρικής τάσης.
- Κατά την εγκατάσταση του αισθητήρα πρόκειται για εργασία στο δίκτυο ηλεκτρικής τάσης. Για το λόγο αυτό πρέπει να εκτελείται εξειδικευμένα και σύμφωνα με τις σχετικές προδιαγραφές εγκατάστασης της εκάστοτε χώρας και τους κανονισμούς σύνδεσης. (**DE**- VDE 0100, **AT**- ÖVE-EN 1, **CH**- SEV 1000)

3. IS 3360, IS 3360 MX, IS 345, IS 3180 COM1

Χρήση σύμφωνα με τους κανονισμούς

- Οι αισθητήρες IS 3360 MX και IS 345 MX είναι κατάλληλοι μόνο για τοποθέτηση σε τοίχο σε εσωτερικούς χώρους.
- Οι αισθητήρες IS 3360 και IS 345 είναι κατάλληλοι για τοποθέτηση σε τοίχο σε εσωτερικούς και εξωτερικούς χώρους.
- Ο αισθητήρας IS 3180 είναι κατάλληλος για εγκατάσταση σε τοίχο σε εσωτερικούς και εξωτερικούς χώρους.
- Οι παραλλαγές ενδοτοιχίας καλωδίωσης είναι κατάλληλες μόνο για εγκατάσταση σε εσωτερικούς χώρους.

Ο ανιχνευτής κινήσεων διαθέτει πυρο-αισθητήρες, οι οποίοι ανιχνεύουν την αόρατη θερμική ακτινοβολία κινούμενων σωμάτων (ανθρώπων, ζώων, κ.λπ.). Η ανιχνευθείσα αυτή θερμική ακτινοβολία μετατρέπεται ηλεκτρονικά και ενεργοποιεί αυτόματα ένα συνδεδεμένο καταναλωτή (π.χ. λαμπτήρα). Μέσα από εμπόδια, όπως π.χ.

τοίχους ή υαλοπίνακες δεν ανιχνεύεται θερμική ακτινοβολία και συνεπώς δεν γίνεται ενεργοποίηση.

Όλες οι ρυθμίσεις λειτουργιών μπορούν να γίνουν προαιρετικά μέσω τηλεκοντρόλ RC5, RC8 ή Smart Remote. (→ **"7. Εξαρτήματα"**)

Πακέτο παράδοσης ενδοτοιχίας εγκατάστασης (**εικ. 3.1**)

Πακέτο παράδοσης εξωτοιχίας εγκατάστασης (**εικ. 3.2**)

Επισκόπηση συσκευής (**εικ. 3.3**)

A Δομοστοιχείο φορτίου αγωγός τροφοδοσίας, εξωτοιχία

B Δομοστοιχείο φορτίου αγωγός τροφοδοσίας, ενδοτοιχία

C Διακοσμητική μάσκα στρόγγυλη ή με γωνίες

D Δομοστοιχείο αισθητήρα

E Καπάκι

Διαστάσεις προϊόντος

Εξωτοιχία/ενδοτοιχία (**εικ. 3.4**) IS 3360 IS, IS 3360 MX, IS 345

Εξωτοιχία/ενδοτοιχία (**εικ. 3.5**) IS 345 MX

Εξωτοιχία /εγκατάσταση τοίχου (**εικ. 3.6**) IS 3180

4. Ηλεκτρική εγκατάσταση

Το σημείο εγκατάστασης θα πρέπει να απέχει τουλάχιστον 50 cm από άλλο λαμπτήρα, διότι η ακτινοβολία θερμότητας ενδέχεται να προκαλεί ενεργοποίηση του συστήματος.

Για την εγκατάσταση του IS 3180 υπάρχει προαιρετικά διαθέσιμο στήριγμα γωνίας (κωδ. 648015 μαύρο ή 035174 λευκό).

Ο αγωγός τροφοδοσίας αποτελείται από καλώδιο 3 συρμάτων:

L = Φάση (συνήθως μαύρο, καφέ ή γκρι)

N = Ουδέτερος αγωγός (συνήθως μπλε)

PE = Αγωγός γείωσης (πράσινο/κίτρινο)

↓ = Αγωγός υπό σύνδεση (συνήθως μαύρο, καφέ ή γκρι)

Υπόδειξη λειτουργίας διαρκούς φωτισμού (**εικ. 4.1**):

Στον αγωγό τροφοδοσίας μπορεί να υπάρχει διακόπτης δικτύου τροφοδοσίας για ενεργοποίηση και απενεργοποίηση. Αυτό αποτελεί την προϋπόθεση για τη λειτουργία διαρκούς φωτισμού (→ **"6. Λειτουργία"**)

Σε περίπτωση βλάβης των λαστιχένιων στεγανοποιητικών πρέπει τα ανοίγματα για το πέρασμα καλωδίου να στεγανοποιηθούν με στόμιο διπλού διαφράγματος M16 ή M20 (τουλάχισ. IP54).

Για εγκατάσταση τοίχου του IS 3180 υπάρχει δίπλα από τα λαστιχένια στεγανοποιητικά σήμανση οπής νερού συμπίκνωσης (τρυπάνι Ø 5 mm). Η οπή αυτή θα πρέπει να ανοιχτεί σε περίπτωση ανάγκης.

Παραδείγματα σύνδεσης (εικ. 4.2)

- 1) Λάμπα χωρίς ουδέτερο αγωγό
- 2) Λάμπα με ουδέτερο αγωγό
- 3) Σύνδεση μέσω σειριακού διακόπτη για χειροκίνητη και αυτόματη λειτουργία
- 4) Σύνδεση μέσω εναλλασσόμενου διακόπτη για αυτόματη λειτουργία και λειτουργία διαρκούς φωτισμού

Θέση I: Αυτόματη λειτουργία

Θέση II: Χειροκίνητη λειτουργία Διαρκής φωτισμός

Προσοχή: Η απενεργοποίηση της εγκατάστασης δεν είναι εφικτή, μόνο η λειτουργία επιλογής μεταξύ θέσης I και θέσης II.

- a) Καταναλωτής, φωτισμός μέγ. 2000 W (βλέπε Τεχνικά δεδομένα)
- b) Ακροδέκτες σύνδεσης αισθητήρα
- c) Διακόπτης οικίας
- d) Σειριακός διακόπτης οικίας, χειροκίνητα, αυτόματα
- e) Εναλλασσόμενος διακόπτης οικίας, αυτόματα, διαρκής φωτισμός

Παράλληλη σύνδεση πολλών αισθητήρων (χωρίς απεικ.)

Κατά τη σύνδεση αυτή θα πρέπει να προσέχετε ώστε να μη γίνεται υπέρβαση της μέγιστης ισχύος ενός αισθητήρα. Επιπλέον όλες οι συσκευές θα πρέπει να συνδεθούν στην ίδια φάση. Είναι εφικτή η παράλληλη σύνδεση έως και 10 αισθητήρων.

Υπόδειξη: Το μέγιστο μήκος καλωδίου μεταξύ δύο αισθητήρων επιτρέπεται να ανέρχεται σε 50 m.

5. Εγκατάσταση

- Ελέγχετε όλα τα εξαρτήματα σχετικά με βλάβες.
- Σε περίπτωση βλαβών δεν επιτρέπεται η λειτουργία του προϊόντος.
- Επιλέγεται κατάλληλο σημείο εγκατάστασης λαμβάνοντας υπόψη την εμβέλεια και την ανίχνευση κινήσεων.

Βήματα ενδοτοίχιας εγκατάστασης αγωγού τροφοδοσίας (εικ. 5.1)

Βήματα εξωτοίχιας εγκατάστασης αγωγού τροφοδοσίας (εικ. 5.2)

IS 3360, IS 3360 MX Highbay, IS 345, IS 345 Highbay

Βήματα ενδοτοίχιας εγκατάστασης αγωγού τροφοδοσίας (εγκατάσταση τοίχου)

IS 3180 (εικ. 5.3)

- Διακόπτετε τροφοδοσία ρεύματος.
- Αποσπάτε διακοσμητική μάσκα από δομοστοιχείο φορτίου.
- Αποσπάτε δομοστοιχείο αισθητήρα από δομοστοιχείο φορτίου.
- Πραγματοποιείτε σύνδεση δικτύου.
 - Αγωγός τροφοδοσίας, εξωτοίχια (εικ. 5.4)
 - Αγωγός τροφοδοσίας, ενδοτοίχια (εικ. 5.5)
- Προσαρμόζετε βίδες στερέωσης και μοντάρετε δομοστοιχείο φορτίου.

Περιορισμός εμβέλειας

Ανάλογα με τις ανάγκες μπορεί να γίνει ακριβής ρύθμιση των ορίων ανίχνευσης.

– Με ρύθμιση του φακού. (εικ. 5.8/5.10)

– Με χρήση του καπακιού. (εικ. 5.11)

Υπόδειξη: Για τον περιορισμό εμβέλειας πρέπει να αποσπαστεί το δομοστοιχείο αισθητήρα από το δομοστοιχείο φορτίου.

- Για ρύθμιση της επιθυμητής εμβέλειας, λύνετε ή απομακρύνετε πλήρως τις βίδες.
- Σπρώχνετε το φακό στον επιθυμητό τομέα.
- Το συνημμένο καπάκι εξυπηρετεί στην κάλυψη επιθυμητού αριθμού στοιχείων φακού ή στην εξοικονομημένη μείωση της εμβέλειας.
- Κατόπιν σταθεροποιείτε το φακό με τις βίδες.

Όρια ανίχνευσης/εμβέλεια

IS 3360 (εικ. 5.6)

IS 3360 MX (εικ. 5.7)

Ύψος εγκατάστασης	Εμβέλεια (εφαπτομενικά)
14 m	10 m
9 m	14 m
6 m	16 m
2,8 m	18 m

IS 345 (εικ. 5.8)

IS 345 MX (εικ. 5.9)

Ύψος εγκατάστασης	Εμβέλεια (εφαπτομενικά)
14 m	30 m x 4
10 m	25 m x 4
8 m	20 m x 4
6 m	15 m x 4
4 m	10 m x 4

IS 3180 (εικ. 5.10)

Ύψος εγκατάστασης	20 m φακός			8 m φακός		
	Βαθμίδα ρύθμισης	εφαπτομενικά	ακτινικά	Βαθμίδα ρύθμισης	εφαπτομενικά	ακτινικά
1,5 m	8	5 m	2,5 m	4	3 m	2,0 m
	–	6 m	2,5 m	–	5 m	2,5 m
	–	7 m	3,0 m	–	6 m	3,0 m
	–	8 m	3,0 m	–	7 m	3,0 m
	20	12 m	4,5 m	8	9 m	3,5 m
2,0 m	8	5 m	2,5 m	4	4 m	3,0 m
	–	6 m	3,0 m	–	5 m	3,0 m
	–	7 m	3,5 m	–	6 m	3,0 m
	–	10 m	4,0 m	–	8 m	3,0 m
	20	20 m	4,5 m	8	8 m	3,5 m
2,5 m	8	6 m	3,0 m	4	5 m	3,0 m
	–	8 m	4,0 m	–	7 m	3,5 m
	–	10 m	5,0 m	–	8 m	3,5 m
	–	13 m	5,0 m	–	9 m	4,0 m
	20	20 m	4,0 m	8	10 m	3,5 m
3,0 m	8	8 m	4,0 m	4	5 m	3,0 m
	–	9 m	4,5 m	–	6 m	3,0 m
	–	12 m	5,0 m	–	8 m	4,0 m
	–	17 m	4,0 m	–	10 m	4,5 m
	20	20 m	4,0 m	8	13 m	5,5 m

Υπόδειξη: Από το εργοστάσιο έχουν ρυθμιστεί 20 m.

- Συνδέετε αισθητήρα και δομοστοιχείο φορτίου και βιδώνετε.
- **Ενεργοποιείτε τροφοδοσία ρεύματος.**
- Εκτελείτε ρυθμίσεις λειτουργίας. (→ "6. Λειτουργία")
- Προσαρμόζετε τη διακοσμητική μάσκα.

6. Λειτουργία/Χειρισμός

Ρυθμίσεις εργοστασίου

Ρύθμιση ευαισθησίας: 1000 Lux

Ρύθμιση χρόνου: 5 δευτ.

Ρύθμιση ευαισθησίας (εικ. 6.1)

Το επιθυμητό όριο ευαισθησίας του αισθητήρα μπορεί να ρυθμιστεί αδιαβάθμητα από περ. 2 Lux έως 1000 Lux.

Ρυθμιστής ☹ σημαίνει λειτουργία λυκόφωτος περ. 2 Lux.

Ρυθμιστής ☼ σημαίνει λειτουργία φωτός ημέρας/ανεξάρτητα από φωτεινότητα.

Λειτουργία εκμάθησης (Teach-Modus) ⏪

Εφόσον επικρατούν οι επιθυμητές συνθήκες φωτός, κατά τις οποίες ο αισθητήρας θα πρέπει να ενεργοποιείται μελλοντικά κατά την ανίχνευση κινήσεων, ο ρυθμιστής πρέπει να περάσει στη θέση ⏪. Μετά από 10 δευτερόλεπτα η μετρηθείσα τιμή φωτεινότητας περιβάλλοντος αποθηκεύεται στη μνήμη. Ταυτόχρονα απενεργοποιείται το φορτίο.

Προστασία αντανάκλασης

Αυτό το προϊόν διαθέτει ενσωματωμένη προστασία αντανάκλασης. Η προστασία αυτή μεταφέρει τον αισθητήρα σε περίπτωση εκθαμβωτικού ξένου φωτός για 60 δευτερόλεπτα σε θέση όπου ο αισθητήρας αξιολογεί ανεξάρτητα φωτεινότητας. (→ "12. Διαταραχές λειτουργίας")

Ανιχνευτής παρουσίας-λογική απενεργοποίησης

Μόλις γίνει υπέρβαση της ρυθμισμένης τιμής ευαισθησίας, απενεργοποιείται ο συνδεδεμένος καταναλωτής.

Ρύθμιση χρόνου (εικ. 6.1)

Η επιθυμητή διάρκεια φωτισμού του συνδεδεμένου λαμπτήρα μπορεί να ρυθμιστεί αδιαβάθμητα από περ. 5 δευτερόλεπτα έως το ανώτερο 15 λεπτά. Με κάθε ανίχνευση κίνησης πριν από την παρέλευση αυτού του χρόνου γίνεται εκ νέου εκκίνηση του χρονόμετρου.

Λειτουργία παλμού ⏏

Με τη λειτουργία παλμού ενεργοποιείται για 2 δευτερόλεπτα η έξοδος (π.χ. αυτοματισμός κλιμακοστάσιου). Κατόπιν ο αισθητήρας βρίσκεται σε νεκρό χρόνο 8 δευτερολέπτων.

Υπόδειξη: Εάν ρυθμιστεί μέσω του ρυθμιστή η λειτουργία παλμού, τότε η ρύθμιση

χρόνου μέσω τηλεκοντρόλ δεν είναι εφικτή.

Λειτουργία συνεχούς φωτός (εικ. 4.1)

Σε περίπτωση σύνδεσης διακόπτη δικτύου στον αγωγό τροφοδοσίας, είναι εφικτές εκτός από την απλή ενεργοποίηση και απενεργοποίηση οι ακόλουθες λειτουργίες:

Προσοχή: Ο επανειλημμένος χειρισμός του διακόπτη θα πρέπει να γίνεται αλληπάλ-ληλα και γρήγορα (σε όρια 0,5-1 δευτ.).

Λειτουργία αισθητήρα

- 1) Άναμμα φωτός (εάν λαμπτήρας ΕΚΤΟΣ): Διακόπτης 1 × ΕΚΤΟΣ και ΕΝΤΟΣ. Αισθητήρας παραμένει ενεργός για τη ρυθμισμένη διάρκεια.
- 2) Σβήσιμο φωτός (εάν λαμπτήρας ΕΝΤΟΣ): Διακόπτης 1 × ΕΚΤΟΣ και ΕΝΤΟΣ. Αισθητήρας απενεργοποιείται ή περνάει σε λειτουργία αισθητήρα.

Λειτουργία συνεχούς φωτός

- 1) Άναμμα συνεχούς φωτός: Διακόπτης 2 × ΕΚΤΟΣ και ΕΝΤΟΣ. Ο αισθητήρας περνάει για 4 ώρες σε συνεχές φως (κόκκινη LED αναμμένη πίσω από φακό). Κατόπιν ο αισθητήρας περνάει αυτόματα πάλι σε λειτουργία αισθητήρα (κόκκινη LED σβήνει).
- 2) Σβήσιμο συνεχούς φωτός: Διακόπτης 1 × ΕΚΤΟΣ και ΕΝΤΟΣ. Αισθητήρας απενεργοποιείται ή περνάει σε λειτουργία αισθητήρα.

Λειτουργία LED

- Κανονική λειτουργία: Φωτοδίοδος LED σβήνει
- Λειτουργία δοκιμής: Φωτοδίοδος LED ανάβει όταν ανιχνεύσει κίνηση
- Τηλεκοντρόλ: Φωτοδίοδος LED αναβοσβήνει περ. 10 φορές ανά δευτερόλεπτο
- Συνεχές ΕΝΤΟΣ/ΕΚΤΟΣ: Φωτοδίοδος LED ανάβει

7. Αξεσουάρ (προαιρετικά)

Τηλεκοντρόλ χρήστη RC5 EAN 4007841 592806

Πρόσθετη λειτουργία RC5

- Φως ΕΝΤΟΣ/ΕΚΤΟΣ 4 ώρες
- Επαναφορά (Reset) χρήστη
- 100 h burn in, 4 h φως ΕΝΤΟΣ ≥ πατάτε 5 δευτ.

Τηλεκοντρόλ Service RC8 EAN 4007841 559410

Πρόσθετες λειτουργίες RC8

- Ρύθμιση χρόνου CH1
- Δοκιμαστική / κανονική λειτουργία
- Ρύθμιση ευαισθησίας
- Λειτουργία νύχτας
- Λειτουργία φωτός ημέρας
- Teach-IN
- Επαναφορά (Reset)

Smart Remote EAN 4007841 009151

- Ρυθμιστικός έλεγχος μέσω Smartphone ή Tablet
- Αντικαθιστά τα τηλεκοντρόλ RC5 και RC8
- Κατεβάστε κατάλληλο App και συνδέστε μέσω Bluetooth
- Αναγνώριση αισθητήρα και ανάγνωση παραμέτρων

Πρόσθετες λειτουργίες Smart Remote

- Ρύθμιση χρόνου: 5 δευτ. – 60 λεπ.
- Ρύθμιση ευαισθησίας: 2 - 1000Lux
- Κατάσταση αρχικοποίησης, συμπεριφορά μετά την εφαρμογή τάσης τροφοδοσίας Φως ΕΝΤΟΣ/ΕΚΤΟΣ
- Burn in
- Αισθητήρας

Λεπτομερείς περιγραφές στις οδηγίες χειρισμού του εκάστοτε τηλεκοντρόλ.

8. Λειτουργία/Συντήρηση

Ο ανιχνευτής με υπέρυθρο αισθητήρα είναι κατάλληλος για την αυτόματη ενεργοποίηση φωτός. Για ειδικά συστήματα αντιδιαρρηκτικού συναγερμού η συσκευή δεν είναι κατάλληλη, διότι δεν διαθέτει την προδιαγεγραμμένη ασφάλεια έναντι σαμποτάζ.

Οι καιρικές συνθήκες μπορεί να επηρεάσουν τη λειτουργία του ανιχνευτή κινήσεων. Όταν επικρατούν ισχυροί άνεμοι, χιόνι, βροχή, χαλάζι, ενδέχεται να παρουσιαστούν εσφαλμένες λειτουργίες, διότι οι απότομες διακυμάνσεις θερμοκρασίας δεν μπορούν να διαφοροποιηθούν από πηγές θερμότητας. Ο φακός ανίχνευσης μπορεί να καθαρίζεται όταν είναι ακάθατος με νωπό πανί (χωρίς απορρυπαντικό).

9. Απόσυρση

Ηλεκτρικές συσκευές, εξαρτήματα και συσκευασίες θα πρέπει να αποσύρονται με τρόπο φιλικό προς το περιβάλλον και να ανακυκλώνονται.



Δεν επιτρέπεται να πετάτε ηλεκτρικές συσκευές στα οικιακά απορρίμματα!

Μόνο για χώρες ΕΕ:

Σύμφωνα με την ισχύουσα Ευρωπαϊκή Οδηγία σχετικά με άχρηστες ηλεκτρικές και ηλεκτρονικές συσκευές και την εφαρμογή της σε εθνικό δίκαιο πρέπει οι άχρηστες πλέον ηλεκτρικές συσκευές να αποσύρονται ξεχωριστά και να οδηγούνται σε ανακύκλωση φιλική προς το περιβάλλον.

10. Εγγύηση κατασκευαστή

Ως αγοραστής μπορείτε να κάνετε χρήση των νόμιμων εγγυητικών δικαιωμάτων έναντι του πωλητή. Εφόσον τα δικαιώματα αυτά ισχύουν στη χώρα σας, δεν συντέμνονται ούτε περιορίζονται από τη δική μας δήλωση εγγύησης. Σας παρέχουμε 5 έτη εγγύηση για την άσφηση κατασκευή και την κανονική λειτουργία του προϊόντος STEINEL Professional-Sensorik. Παρέχουμε την εγγύηση ότι αυτό το προϊόν δεν παρουσιάζει ελαττώματα υλικού, κατασκευής ή σχεδίασης. Παρέχουμε εγγύηση λειτουργικής ικανότητας όλων των ηλεκτρονικών δομοστοιχείων και καλωδίων, όπως επίσης έλλειψη σφαλμάτων όλων των χρησιμοποιηθέντων υλικών και των επιφανειών αυτών.

Προβολή αξιώσεων

Εάν θέλετε να διατυπώσετε παράπονα σχετικά με το προϊόν που αγοράσατε, παρακαλούμε όπως το αποστείλετε σε πλήρη κατάσταση και ατελώς μαζί με την αυθεντική απόδειξη αγοράς, η οποία πρέπει να αναφέρει την ημερομηνία αγοράς και την ονομασία του προϊόντος, στον αντιπρόσωπό σας ή στην εταιρεία μας **ΑΝΤΙΠΡΟΣΩΠΟΙ-ΕΙΣΑΓΩΓΕΙΣ ΓΙΑ ΤΗΝ ΕΛΛΑΔΑ Π.Λυγκωνης & Υιοι οε / Αριστοφανους 8 Αθήνα 10554**. Σας συνιστούμε λοιπόν όπως διαφυλάξετε προσεκτικά την απόδειξη αγοράς έως την παρέλευση της διάρκειας εγγύησης. Για τα έξοδα και τους κινδύνους μεταφοράς στα πλαίσια επιστροφής του προϊόντος η STEINEL δεν αναλαμβάνει καμία ευθύνη.

Για πληροφορίες σχετικά με την προβολή αξίωσης σε περίπτωση εγγύησης απευθυνθείτε στη διαδικτυακή πύλη www.steinel-professional.de/garantie

Εάν νομίζετε ότι πρόκειται για περίπτωση εγγύησης ή εάν έχετε οποιαδήποτε απορία σχετικά με το προϊόν σας, μπορείτε να μας τηλεφωνήσετε ανά πάσα στιγμή στη γραμμή **ΤΗΛΕΦΩΝΑ ΥΠΟΣΤΗΡΙΞΗΣ & ΣΕΡΒΙΣ ΓΙΑ, ΤΗΝ ΕΛΛΑΔΑ / 2103212021 / 2103218558 / Φαξ: 2103218630**.

5 Ε Τ Η
ΚΑΤΑΣΚΕΥΑΣΤΗ
ΕΓΓΥΗΣΗ

11. Τεχνικά δεδομένα

	IS 3180	IS 3360/IS 3360 MX	IS 345	IS 345 MX
Διαστάσεις (Μ × Π × Υ)	Εξωτερία στρόγγυλο Ø		126 × 65 mm	
	Εξωτερία με γωνίες		95 × 95 × 65 mm	
	Ενδοτοίχια στρόγγυλο Ø		124 × 78 mm	
	Ενδοτοίχια με γωνίες		94 × 94 × 78 mm	
Ισχύς	Φορτίο λαμπτήρα πυράκτωσης/αλογόνου		2000 W	
	Λαμπτήρες φθορισμού στραγγαλιστικό πηνίο		1500 W	
	Λαμπτήρες φθορισμού χωρίς αντιστάθμιση		1000 VA	
	Λαμπτήρες φθορισμού σειριακή αντιστάθμιση		400 VA	
	Λαμπτήρες φθορισμού σε παράλληλη αντιστάθμιση		400 VA	
	Λαμπτήρες αλογόνου χαμηλής τάσης		2000 VA	
	LED < 2 W		100 W	
	2 W < LED < 8 W		300 W	
	LED > 8 W		600 W	
	Χωρητικό φορτίο		176 µF	
Σύνδεση δικτύου	220 - 240 V, 50/60 Hz μέγ. 2,5 mm ²			
Γωνία κάλυψης	180° με 90° γωνία ανοίγματος	360° με 180° γωνία ανοίγματος	180° με 45° γωνία ανοίγματος	180° με 45° γωνία ανοίγματος
Εμβέλειες	Βασική ρύθμιση 1: μέγ. 8-20 m εφαπτομενικά, με σταθερή θερμοκρασία Βασική ρύθμιση 2: μέγ. 4-8 m, με σταθερή θερμοκρασία + ρύθμιση ακριβείας μέσω μετακίνησης φακού και μα-σκών κάλυψης	IS 3360 μέγ. 20 m εφαπτομενικά, με σταθερή θερμοκρασία IS 3360 MX μέγ. 18 m, με σταθερή θερμοκρασία + ρύθμιση ακριβείας με μάσκες κάλυψης	μέγ. 23 × 6 m (εφαπτομενικά), μέγ. 12 × 6 m (ακτινικά), με σταθερή θερμοκρασία + ρύθμιση ακριβείας με μάσκες κάλυψης	μέγ. 30 × 4 m (εφαπτομενικά) σε ύψος εγκατάστασης 14 m, με σταθερή θερμοκρασία + ρύθμιση ακριβείας με μάσκες κάλυψης
Επίπεδα ανίχνευσης	7	11	5	5
Ζώνες μεταγωγής	448	1416	280	120
Ρύθμιση χρόνου	5 δευτ. - 15 λεπ. + παλμική λειτουργία (περ. 2 δευτ.)			
Ρύθμιση ευαισθησίας	2-1000 Lux + λειτουργία εκμάθησης (Teach-Modus)			
Συνεχές φως	μεταγόμενο (4 ώρες)			
Είδος προστασίας	Εξωτερία: IP54 Ενδοτοίχια: IP20			
Όρια ανίχνευσης	-20 °C έως +50 °C			

12. Διαταραχές λειτουργίας

Βλάβη	Αιτία	Βοήθεια
Αισθητήρας χωρίς τάση	<ul style="list-style-type: none"> ■ Ασφάλεια ελαττωματική, μη ενεργοποιημένη, διακοπή κυκλώματος ■ Βραχυκύκλωμα 	<ul style="list-style-type: none"> ■ Νέα ασφάλεια, ενεργοποίηση διακόπτη δικτύου, έλεγχος κυκλώματος με δοκιμαστικό τάσης ■ Έλεγχος συνδέσεων
Αισθητήρας δεν ενεργοποιείται	<ul style="list-style-type: none"> ■ Σε λειτουργία ημέρας, ρύθμιση ευαισθησίας είναι σε λειτουργία νύχτας ■ Λαμπτήρας πυράκτωσης ελαττωματικός ■ Διακόπτης δικτύου ΕΚΤΟΣ ■ Ελαττωματική ασφάλεια ■ Ανακριβής ρύθμιση ορίων ανίχνευσης 	<ul style="list-style-type: none"> ■ Νέα ρύθμιση ■ Αντικατάσταση λαμπτήρα πυράκτωσης ■ Ενεργοποίηση ■ Νέα ασφάλεια, εν ανάγκη έλεγχος σύνδεσης ■ Νέα ευθυγράμμιση
Αισθητήρας δεν απενεργοποιείται	<ul style="list-style-type: none"> ■ Διαρκής κίνηση εντός των ορίων κάλυψης ■ Συνδεδεμένος λαμπτήρας βρίσκεται εντός ορίων ανίχνευσης και ανάβει εκ νέου λόγω μεταβολής θερμοκρασίας ■ Συνδεδεμένος λαμπτήρας βρίσκεται εντός λειτουργία συνεχούς φωτός (LED αναμμένη) 	<ul style="list-style-type: none"> ■ Έλεγχος περιοχής και εν ανάγκη νέα ρύθμιση ή κάλυψη ■ Αλλαγή ή κάλυψη περιοχής ■ Απενεργοποιείτε λειτουργία συνεχούς φωτός
Αισθητήρας περνάει διαρκώς σε ΕΝΤΟΣ/ΕΚΤΟΣ	<ul style="list-style-type: none"> ■ Συνδεδεμένος λαμπτήρας βρίσκεται εντός ορίων ανίχνευσης ■ Ζώα κινούνται εντός των ορίων κάλυψης 	<ul style="list-style-type: none"> ■ Αλλαγή ή κάλυψη περιοχής, αύξηση απόστασης ■ Κάνετε αλλαγή ορίων ανίχνευσης ή καλύπτετε
Τροποποίηση εμβέλειας αισθητήρα	<ul style="list-style-type: none"> ■ Άλλες θερμοκρασίες περιβάλλοντος 	<ul style="list-style-type: none"> ■ Ακριβής ρύθμιση ορίων ανίχνευσης με μάσκες κάλυψης

Βλάβη	Αιτία	Βοήθεια
Αισθητήρας ενεργοποιείται ανεπιθύμητα	<ul style="list-style-type: none"> ■ Αέρας κουνάει δέντρα και θάμνους εντός ορίων ανίχνευσης ■ Ανίχνευση αυτοκινήτων στο δρόμο ■ Ηλιακό φως πέφτει πάνω στο φακό ■ Ξαφνική αλλαγή θερμοκρασίας εξαιτίας καιρού (αέρας, βροχή, χιόνι) ή αέρας από εξαεριστήρες, ανοιχτά παράθυρα ■ Προστασία αντανάκλασης ενεργός ■ Αισθητήρας τηλεσίων WLAN ή άλλων πηγών ραδιοσυχνότητας 	<ul style="list-style-type: none"> ■ Κάνετε αλλαγή περιοχής ■ Κάνετε αλλαγή περιοχής ■ Προσαρμόζετε αισθητήρα με προστασία ή αλλάζετε περιοχή ■ Αλλαγή περιοχής, μετατόπιση σημείου εγκατάστασης ■ Χειροκίνητη ενεργοποίηση με πλήκτρο/διακόπτη ■ Ανύπαρκτη κίνηση εντός του ρυθμιζόμενου ορίου χρονυστέρησης + 60 δευτ. (προστασία αντανάκλασης) ■ Εγκατάσταση τουλάχιστον 2 m μακριά από την πηγή ραδιοσυχνότητας
Φωτοδίοδος LED αναβοβλάπτει 1 φορά ανά 15 δευτ.	<ul style="list-style-type: none"> ■ Έχει συνδεθεί πολύ μεγάλο φορτίο 	<ul style="list-style-type: none"> ■ Μειώστε φορτίο ή χρησιμοποιήστε επαφέα

1. Bu doküman hakkında

- Lütfen itinayla okuyun ve saklayın!
 - Telif hakları korunmaktadır.
- Kısmen de olsa basılması, ancak onayımız alınarak mümkündür.
- Teknik gelişmelere hizmet eden değişiklikler yapma hakkı saklıdır.

Sembol açıklaması



Tehlikelere karşı uyarı!



Dokümandaki metin kısımlarına gönderme.

2. Genel güvenlik uyarıları



Sensör üzerindeki tüm çalışmalardan önce, elektrik beslemesini kesin!

- Montaj sırasında, bağlanacak olan elektrik tesisatında enerji kesik olmalıdır. Bu nedenle ilk olarak elektriği kapatın ve bir kontrol kalemiyle enerjinin kesildiğini kontrol edin.
- Sensörün kurulumunda, elektrik şebekesinde yapılan bir çalışma söz konusudur. Bu yüzden, geleneksel kurulum yönergeleri ile bağlantı koşullarına uygun bir uygulama yapılmalıdır. (DE- VDE 0100, AT- ÖVE-EN 1, CH- SEV 1000)

3. IS 3360, IS 3360 MX, IS 345, IS 3180 COM1

Amacına uygun kullanım

- IS 3360 MX ve IS 345 MX, iç mekanda tavana montaj için uygundur.
- IS 3360 ve IS 345, iç ve dış mekanda tavana montaj için uygundur.
- IS 3180, iç ve dış mekanda duvara montaj için uygundur.
- Sıva altı seçenekleri sadece, iç mekanda tavana montaj için uygundur.

Hareket dedektörü, hareket eden bedenlerden (insanlar, hayvanlar, vb.) yayılan görünmez ısı radyasyonunu algılayan piro sensörlerle donatılmıştır. Kaydedilen bu ısı radyasyonu elektronik forma dönüştürülür ve buna bağlı bulunan bir kullanıcı cihaz (örn. bir lamba) çalıştırılır. Örneğin duvarlar veya camlar gibi engeller nedeniyle ısı radyasyonu algılanmaz, bu durumda hiçbir çalıştırma işlemi yapılmaz.

Tüm fonksiyon ayarları opsiyonel olarak RC5, RC8 uzaktan kumandalar ve ayrıca Smart Remote üzerinden yapılabilir. (→ "7. Aksesuarlar")

Sıva altı montaj teslimat kapsamı (**Şek. 3.1**)
Sıva üstü montaj teslimat kapsamı (**Şek. 3.2**)

Cihazın genel görünümü (**Şek. 3.3**)

- A Yük modülü besleme kablosu, sıva üstü
- B Yük modülü besleme kablosu, sıva altı
- C Dizayn blendajı, yuvarlak veya köşeli
- D Sensör modülü
- E Kapak siperliği

Ürünün boyutları

Sıva üstü/Sıva altı (**Şek. 3.4**)
IS 3360 IS, IS 3360 MX, IS 345
Sıva üstü/Sıva altı (**Şek. 3.5**)
IS 345 MX
Sıva üstü /Duvara montajlı (**Şek. 3.6**)
IS 3180

4. Elektrik kurulumu

Montaj yeri diğer lambalardan asgari 50 cm uzakta olmalıdır, aksi halde ısı radyasyonu sistemin çalışmasına yol açabilir.
IS 3180'in montajı için opsiyonel olarak, bir köşe duvar tutucusu (Ür.-No. 648015 siyah veya 035174 beyaz) temin edilebilir.

Elektrik kablosu, 3 iletkenli bir kablodur:

- L = Faz (genellikle siyah, kahverengi veya gri)
- N = Nötr hattı (genellikle mavi)
- PE = Topraklama hattı (yeşil/sarı)
- ↓ = Bağlı olan faz (genellikle siyah, kahverengi veya gri)

Sürekli ışık fonksiyonu bilgi notu (**Şek. 4.1**):

Elektrik besleme kablosuna, açma ve kapama için uygun bir elektrik anahtarı monte edilebilir. Sürekli ışık fonksiyonu için bu ön koşuldur (→ "6. Fonksiyon")

Yalıtım lastiklerinin hasarlanması halinde kablo giriş boşlukları, M16 ya da M20 (asg. IP54) boyutunda çift membranlı bir conta ile izole edilmelidir.

IS 3180'in duvara montajı için, yalıtım lastiğinin yanı sıra bir yoğuşma suyu deliği öngörülmüştür (Ø 5 mm matkap). Bu delik, gerektiğinde açılmalıdır.

Örnek bağlantılar (**Şek. 4.2**)

- ① Nötr iletken bulunmayan lamba
 - ② Nötr iletken bulunan lamba
 - ③ Manuel ve otomatik işletim için, seri anahtar üzerinden bağlantı
 - ④ Sürekli ışık ve otomatik işletim için, komütatör üzerinden bağlantı
- Konum I: Otomatik işletim
Konum II: Sürekli aydınlatma için elle işletme

Dikkat: Sistemin kapatılması mümkün değildir, yalnızca Konum I ile Konum II arasında tercihli işletim yapılabilir.

- a) Kullanıcı cihaz, aydınlatma maks. 2000 W (bkz. Teknik özellikler)
- b) Sensörün bağlantı terminaleri
- c) Ev içi anahtar
- d) Ev içi seri anahtar, Elle, Otomatik
- e) Ev içi komütatör, Otomatik, Sürekli ışık

Birden fazla sensörün paralel çalıştırılması (**Şek. yok**)

Burada, bir sensörün maksimum bağlantı gücünün üzerine çıkılmaması dikkate alınmalıdır. Ayrıca, tüm cihazlar aynı faza bağlanmalıdır. Maksimum 10 adede kadar sensör paralel bağlanabilir.

Not: İki sensör arasındaki kablo uzunluğu maks. 50 m olabilir.

5. Montaj

- Bütün yapı parçalarında hasar kontrolü yapın.
- Hasarlar olduğunda, ürünü işleme almayın.
- Erişim menziline ve hareketlerin algılanmasını göz önüne alarak, uygun montaj yerini seçin.

Montaj adımları, sıva altı besleme kablosu (**Şek. 5.1**)

Montaj adımları, sıva üstü besleme kablosu (**Şek. 5.2**)

IS 3360, IS 3360 MX Highbay, IS 345, IS 345 Highbay

Montaj adımları, sıva altı besleme kablosu (duvara montaj) IS 3180 (**Şek. 5.3**)

- Elektrik beslemesini kapatın.
- Dizayn blendajı sensör modülünden ayırın.
- Sensör modülünü yük modülünden ayırın.
- Elektrik bağlantısını yapın.
 - Sıva üstü besleme kablosu (**Şek. 5.4**)
 - Sıva altı besleme kablosu (**Şek. 5.5**)
- Sabitleme vidalarını yerleştirin ve yük modülünü monte edin.

Menzil sınırlaması

Kapsama alanı, isteğe bağlı olarak uygun şekilde ayarlanabilir.

- Merceğin ayarlanmasıyla. (**Şek. 5.8/5.10**)
- Muhafaza siperliğinin kullanımıyla. (**Şek. 5.11**)

Not: Menzil sınırlaması için, sensör modülünün yük modülünden ayrılması şarttır.

- İstedığınız menzili ayarlamak için, vidaları gevşetin ve komple çıkarın.
- Merceği istediğiniz bölgeye itin.
- Birlikte verilen kapak siperliği, istenilen sayıda mercekle elemanın örtülmesine ya da menzilin kişisel isteğe göre kısıtılmasına yarar.
- En sonunda, merceği vidalarla sabitleyin.

Kapsama alanı/Menzil

IS 3360 (**Şek. 5.6**)

IS 3360 MX (**Şek. 5.7**)

Montaj yüksekliği	Menzil (çevresel)
14 m	10 m
9 m	14 m
6 m	16 m
2,8 m	18 m

IS 345 (**Şek. 5.8**)

IS 345 MX (**Şek. 5.9**)

Montaj yüksekliği	Menzil (çevresel)
14 m	30 m x 4
10 m	25 m x 4
8 m	20 m x 4
6 m	15 m x 4
4 m	10 m x 4

IS 3180 (**Şek. 5.10**)

Montaj yüksekliği	20 m Mercek			8 m Mercek		
	Ayar kademesi	teğetsel	radyal	Ayar kademesi	teğetsel	radyal
1,5 m	8	5 m	2,5 m	4	3 m	2,0 m
	–	6 m	2,5 m	–	5 m	2,5 m
	–	7 m	3,0 m	–	6 m	3,0 m
	–	8 m	3,0 m	–	7 m	3,0 m
	20	12 m	4,5 m	8	9 m	3,5 m
2,0 m	8	5 m	2,5 m	4	4 m	3,0 m
	–	6 m	3,0 m	–	5 m	3,0 m
	–	7 m	3,5 m	–	6 m	3,0 m
	–	10 m	4,0 m	–	8 m	3,0 m
	20	20 m	4,5 m	8	8 m	3,5 m
2,5 m	8	6 m	3,0 m	4	5 m	3,0 m
	–	8 m	4,0 m	–	7 m	3,5 m
	–	10 m	5,0 m	–	8 m	3,5 m
	–	13 m	5,0 m	–	9 m	4,0 m
	20	20 m	4,0 m	8	10 m	3,5 m
3,0 m	8	8 m	4,0 m	4	5 m	3,0 m
	–	9 m	4,5 m	–	6 m	3,0 m
	–	12 m	5,0 m	–	8 m	4,0 m
	–	17 m	4,0 m	–	10 m	4,5 m
	20	20 m	4,0 m	8	13 m	5,5 m

Not: Fabrikada ön ayar 20 m olarak yapılmıştır.

- Sensör ile yük modülünü birbirine takın ve vidalayın.
- **Elektrik beslemesini açın.**
- Fonksiyon ayarlarını yapın. (→ "6. Fonksiyon")
- Dizayn blendajı takın.

6. Fonksiyon/Kullanım

Fabrika ayarları

Alaca karanlık ayarı: 1000 Lux

Zaman ayarı: 5 sn


Alaca karanlık ayarı (**Şek. 6.1**)

Sensörün istenilen devreye girme eşiği, yak. 2-1000 Lux arasında kademesiz olarak ayarlanabilir.

Ayar düğmesi ☺ konumunda, Alaca karanlık işletimi, yak. 2 Lux.

Ayar düğmesi ☼ konumunda, Gün ışığı işletimi/parlaklıktan bağımsız.

Öğretme modu

Sensörün daha ileride hareketlerde çalıştırmasının istendiği ışık koşullarında, ayar düğmesi  konumuna getirilmelidir. 10 saniye sonra, ortam parlaklığının ölçülmüş olan değeri kaydedilir. Aynı zamanda yük kapatılır.

Yansima koruması

Bu ürün, entegre bir yansima koruması ile donatılmıştır. Harici ışıktan kaynaklanan yansima halinde sensörü 60 saniye süreyle, parlaklığa bağlı olmayan bir sensör değeri lendirmesine tabi tutar. (→ "12. İşletim arızaları")

Hissetme dedektörü kapatma mantığı

Ayarlanan alacakaranlık değerinin üzerine çıkıldığında, bağlanmış olan kullanıcı cihaz kapatılır.

Zaman ayarı (Şek. 6.1)

Bağlanmış olan lambanın istenen aydınlatma süresi, yak. 5 saniye ile maks. 15 dakika arasında kademesiz olarak ayarlanabilir. Bu süre bitmeden önce algılanan her hareketle birlikte, saat yeniden çalışmaya başlar.

Darbe fonksiyonu

Darbe fonksiyonuyla, çıkış yak. 2 saniye süreyle çalıştırılır (örn. merdiven otomatında). Bunu takiben sensör, 8 saniyelik bir ölü zaman geçirir.

Not: Ayar düğmesi üzerinden darbe fonksiyonu ayarlandığında, uzaktan kumanda üzerinden bir zaman ayarı yapılamaz.

Sürekli ışık fonksiyonu (Şek. 4.1)

Elektrik besleme kablosuna bir elektrik anahtarı monte edildiğinde, kolayca açma ve kapamanın yanı sıra şu fonksiyonlar da mümkündür:

Önemli: Anahtarın çoklu çalıştırılması, ard arda hızla yapılmalıdır (0,5-1 sn aralığında).

Sensörlü işletim

- 1) Işığın açılması (lamba KAPALI olduğunda): Anahtar 1 x KAPALI ve AÇIK.
Sensör, ayarlanan süre boyunca açık kalır.
- 2) Işığın kapatılması (lamba AÇIK olduğunda): Anahtar 1 x KAPALI ve AÇIK.
Sensör kapanır ya da sensörlü işletime geçer.

Sürekli ışık işletimi

- 1) Sürekli ışığın açılması:
Anahtar 2 x KAPALI ve AÇIK. Sensör 4 saat süreyle sürekli ışığa ayarlanır (merceğin arkasındaki kırmızı LED yanar). Ardından, otomatik olarak tekrar sensörlü işletime geçer (kırmızı LED kapalı).
- 2) Sürekli ışığın kapatılması:
Anahtar 1 x KAPALI ve AÇIK. Sensör kapanır ya da sensörlü işletime geçer.

LED fonksiyonu

- Normal işletim: LED kapalı kalır
- Test işletimi: LED, hareket tetiklemesinde yanar.
- Uzaktan kumanda: LED saniyede yak. 10 defa yanıp söner
- Sürekli AÇIK/KAPALI: LED sürekli yanar

7. Aksesuarlar (opsiyonel)

Kullanıcı uzaktan kumandası RC5 EAN 4007841 592806

İlave fonksiyon RC 5

- Işık AÇIK/KAPALI 4 saat
- User-Reset
- 100 saat yan, 4 saat ışık AÇIK \geq 5 sn bas

Servis uzaktan kumandası RC 8 EAN 4007841 559410

İlave fonksiyonlar RC 8

- Zaman ayarı CH 1
- Test / Norm işletim
- Alacakaranlık ayarı
- Gece işletimi
- Gün ışığı işletimi
- Öğret
- Reset

Smart Remote EAN 4007841 009151

- Smartphone veya Tablet üzerinden kumanda
- RC 5 ve RC 8 uzaktan kumandaların yerine geçer
- Uygun App'ı yükleyin ve Bluetooth yardımıyla bağlayın
- Sensörün algılanması ve parametrelerin okunması

Ek fonksiyonlar Smart Remote

- Zaman ayarı: 5 sn - 60 dak
- Alacakaranlık ayarı: 2-1000 Lux
- Başlangıç durumu: ışık AÇIK/KAPALI besleme gerilimi verildikten sonraki durum
- Ateşle
- Sensör

Detaylı açıklamalar, ilgili uzaktan kumandanın kullanım kılavuzundadır.

8. İşletim/bakım

Kızıl ötesi sensör, ışığın otomatik olarak açılması için kullanılır. Öngörülmesi olan sabotaaj güvenliğinin bulunmayışı nedeniyle cihaz, özel hırsız alarmı sistemlerinde kullanıma uygun değildir. Hava koşulları, hareket dedektörünün fonksiyonunu etkileyebilir.

Güçlü fırtınalarda, kar, yağmur ve doluda, ani sıcaklık değişimlerini ısı kaynaklarından ayırd edilememesi nedeniyle, hatalı çalıştırmalar meydana gelebilir. Algılama merceği kirlendiğinde, nemli bir bezle (deterjan kullanmadan) temizlenebilir.

9. Tasfiye

Elektrikli cihazlar, aksesuar ve ambalajlar, çevre dostu bir dönüşüme gönderilmelidir.



Elektrikli cihazları evsel atıkların içine atmayın!

Sadece AB ülkeleri için:

Atık Elektrikli ve Elektronik Cihazlar Avrupa yönergesine ve bunun dönüştüğü ulusal yasaya göre, artık kullanılmayacak haldeki elektrikli cihazların ayrı toplanıp çevre dostu geri dönüşüm için gönderilmesi zorunludur.

10. Üretici garantis

Alıcı sıfatıyla satıcıya karşı kanun ile öngörülen garanti haklarına sahiptir. Bu haklar ülkenizde geçerli olduğu sürece, garanti beyanımızla kısıtlanmamakta ve sınırlanmamaktadır. STEINEL-Professional STEINEL Profesyonel Sensörlü ürününüzün kusursuz kullanılabilirliği ve düzenli fonksiyonu konusunda 5 yıllık bir garanti süresi tanıyoruz. Bu ürünün malzeme, üretim ve tasarım hatalarından arınmış olduğunu garanti ediyoruz. Tüm elektronik parçaların ve kabloların işlevselliğini ve ayrıca kullanılan tüm hammaddelelerde ve bunların yüzeylerinde kusursuzluğu garanti ediyoruz.

Garanti haklarından faydalanma

Ürününüzle ilgili şikayetiniz olduğunda, lütfen tam ve gönderi ücreti ödenmiş olarak, üzerinde satış tarihinin ve ürün tanımının bulunması gereken orijinal satın alma belgesiyle birlikte satıcınıza veya doğrudan **Saos Teknoloji Elektrik LTD. ŞTİ. Halil Rifat Paşa Mah. Yüzer Havuz Sk. Perpa Ticaret Merkezi A Blok Kat: 5 No: 313 Şişli / İstanbul** adresine gönderiniz. Bu nedenle, satın alma belgenizi garanti süresi sona erene kadar saklamanızı tavsiye ediyoruz. Geri göndermeyle ilgili nakliye maliyetleri ve riskleri hakkında, STEINEL hiçbir sorumluluk almaz.

Bir garanti durumunda yapılması gerekenler hakkındaki bilgileri yandaki web sitemizde bulabilirsiniz: www.saosteknoloji.com.tr

Bir garanti durumu veya ürününüzle ilgili herhangi bir sorunuz olduğunda, bize her zaman memnuniyetle Acil Servis Hattı **+90 212 220 09 20** ulaşabilirsiniz.

5 YILLIK
ÜRETİCİ
GARANTİSİ

11. Teknik özellikler

	IS 3180	IS 3360/IS 3360 MX	IS 345	IS 345 MX
Boyutlar (U x G x Y)	Sıva üstü yuvarlak Ø Sıva üstü köşeli Sıva altı yuvarlak Ø Sıva altı köşeli		126 x 65 mm 95 x 95 x 65 mm 124 x 78 mm 94 x 94 x 78 mm	
Güç	Akkor/ halojen ampul yükü Floresan ampuller EVG Floresan ampuller, dengersiz Floresan ampuller, seri dengeli Floresan ampuller, paralel bağlanmış Alçak voltaj halojen ampuller LED < 2 W 2 W < LED < 8 W LED > 8 W Kapasitif yükleme		2000 W 1500 W 1000 VA 400 VA 400 VA 2000 VA 100 W 300 W 600 W 176 µF	
Elektrik bağlantısı	220 - 240 V, 50/60 Hz maks. 2,5 mm ²			
Kapsama açısı	90° menfez açısıyla birlikte 180°	180° menfez açısıyla birlikte 360°	45° menfez açısıyla birlikte 180°	45° menfez açısıyla birlikte 180°
Menziller	Temel ayar 1: maks. 8-20 m teğetsel; sıcaklık stabilizasyonlu Temel ayar 2: maks. 4-8 m; sıcaklık stabilizasyonlu + hassas ayarlama merceği ve kapak siperliklerini kaydırarak	IS 3360 maks. 20 m teğetsel; sıcaklık stabilizasyonlu IS 3360 MX maks. 18 m; sıcaklık stabilizasyonlu + kapak siperlikleriyle hassas ayarlama	maks. 23 x 6 m (teğetsel), maks. 12 x 6 m (radyal); sıcaklık stabilizasyonlu + kapak siperlikleriyle hassas ayarlama	maks. 30 x 4 m (çevresel) 14 m montaj yüksekliğinde; sıcaklık stabilizasyonlu + kapak siperlikleriyle hassas ayarlama
Algılama düzlemleri	7	11	5	5
Çalıştırma bölgeleri	448	1416	280	120
Zaman ayarı	5 sn - 15 dak + İmpuls modu (yak. 2 sn)			
Alacakaranlık ayarı	2-1000 Lux + Öğretme modu			
Sürekli ışık	çalıştırılabilir (4 saat)			
Koruma türü	Sıva üstü: IP54 Sıva altı: IP20			
Sıcaklık alanı	-20 °C ila +50 °C			

12. İşletim arızaları

Arıza	Nedeni	Giderilmesi
Sensörde elektrik yok	■ Sigorta arızalı, çalıştırılmamış, kablo kopuk ■ Kısa devre	■ Yeni sigorta takın, elektrik şalterini çalıştırın, kabloyu avometre ile gözden geçirin ■ Bağlantıları gözden geçirin
Sensör çalışmıyor	■ Gündüz modunda, ancak karanlık ayanı gece modundadır ■ Ampulü arızalı ■ Elektrik anahtarı KAPALI ■ Sigorta arızalı ■ Kapsama alanı doğru ayarlanmamış	■ Yeniden ayarlayın ■ Ampulü değiştirin ■ Çalıştırın ■ Yeni sigorta takın, gerekt. bağlantıyı kontrol edin ■ Yeniden ayarlayın
Sensör kapanmıyor	■ Kapsama alanında sürekli hareket var ■ Çalıştırılan lamba, algılama alanı içinde ve sıcaklık değişimi nedeniyle yeniden çalışıyor ■ Çalıştırılan lamba, sürekli işletim konumunda (LED açık)	■ Alanı kontrol edin ve gerekt. yeniden ayarlayın ya da üzerini örtün ■ Alanı değiştirin ya da üzerini örtün ■ Sürekli ışık işletimini devreden çıkartın
Sensör daima AÇIK/KAPALI çalışıyor	■ Çalıştırılan lamba, algılama alanının içinde ■ Algılama alanında hayvanlar hareket ediyor	■ Alanı değiştirin ya da üzerini örtün, mesafeyi artırın ■ Alanı değiştirin ya da üzerini örtün
Sensörde menzil değişimi	■ Farklı ortam sıcaklıkları	■ Algılama alanını, kapak siperlikleri ile tam olarak ayarlayın

Arıza	Nedeni	Giderilmesi
Sensör istem dışı çalışıyor	■ Rüzgar, algılama alanındaki ağaçları ve çalları hareket ettiriyor ■ Yoldan geçen araçlar algılanıyor ■ Merceğin üzerine güneş ışığı vuruyor ■ Hava şartları (rüzgar, yağmur, kar) nedeniyle veya vantilatörler, açık pencerelerden gelen hava akımıyla ani sıcaklık değişimi var ■ Yansımaya koruması etkin ■ Sensör yakınında WLAN veya başka radyo kaynakları var	■ Alanı değiştirin ■ Alanı değiştirin ■ Sensörü korunmalı hale getirin veya alanı değiştirin ■ Alanı değiştirin, montaj yerini değiştirin ■ Düşme/anahtar üzerinden elle çalıştırın ■ Ayarlanan aralıklı çalışma süresi + 60 sn (yansımaya koruması) içinde hiçbir hareket yok ■ Radyo kaynağından en az 2 m uzaklıkta kurun
LED, her 15 sn'de bir kere yanıp söner	■ Çok fazla yük bağlanmış	■ Yükü azaltın veya koruma kullanın

1. Tudnivaló a dokumentummal kapcsolatban

- Kérjük, olvassa el figyelmesen és őrizze meg!
- Szerzői jogvédelem alatt áll. Sokszorosítani, kivonatosan is, csak az engedélyünkkel szabad.
- A műszaki fejlődést szolgáló változtatások jogát fenntartjuk.

Jelmagyarázat



Figyelmeztetés veszélyekre!



A dokumentum szöveghelyeire utal.

2. Általános biztonsági útmutatások



A mozgásérzékelőn végzendő minden munka előtt szakítsa meg a feszültségellátást!

- Szereléskor a csatlakoztatandó elektromos vezeték nem lehet feszültség alatt. Ezért a szerelés megkezdése előtt kapcsolja le az áramot, és feszültségjelzővel ellenőrizze a feszültségmentességet.
- Az érzékelő telepítésekor hálózaton történő munkavégzésről van szó. Ezért azt szakemberien, az illető országban szokásos szerelési előírásoknak és csatlakoztatási feltételeknek megfelelően kell végezni. (DE- VDE 0100, AT- ÖVE-EN 1, CH- SEV 1000)

3. IS 3360, IS 3360 MX, IS 345, IS 3180 COM1

Rendeltetészerű használat

- IS 3360 MX és IS 345 MX zárt térben, mennyezetre történő felszerelésre alkalmas.
- IS 3360 és IS 345 zárt térben, mennyezetre történő felszerelésre alkalmas.
- IS 3180 felszerelhető az épületek belső- és külső falára.
- A süllyesztett változatok csak belső térben történő használatra alkalmasak.

A mozgásérzékelő piros-érzékelőkkel van felszerelve, amely a mozgó testek (emberek, állatok stb.) által kibocsátott, láthatatlan hőszugárzást érzékelik. Az eszköz a felfogott hőszugárzást elektronikus jellé alakítja, és ennek segítségével kapcsolja be a csatlakoztatott fogyasztót (pl. egy világítótestet). Akadályokon, pl. falon vagy ablaküvegen keresztül a hőszugárzás nem érzékelhető, ezért kapcsolásra sem kerül sor.

Valamennyi műveletet tetszés szerint az RC5, RC8, valamint a Smart Remote távirányítóról is be lehet állítani. (→ "7. Tartozékok")

Süllyesztett felszerelés szállítási terjedelme (3.1. ábra)

Vakolat feletti felszerelés szállítási terjedelme (3.2. ábra)

A készülék áttekintése (3.3. ábra)

- A** Terhelési modul vakolat feletti vezetékezés
- B** Terhelési modul vakolat alatti vezetékezés
- C** Előlap kerek vagy szögletes
- D** Érzékelő modul
- E** Takarórétteg

Termékméretek

Vakolat felett/süllyesztett (3.4. ábra)

IS 3360 IS, IS 3360 MX, IS 345

Vakolat felett/süllyesztett (3.5. ábra)

IS 345 MX

Vakolat felett / falra szerelhető (3.6. ábra)

IS 3180

4. Elektromos bekötés

Célszerű az eszközt másik lámpától legalább 50 cm-re felszerelni, mert annak hőszugárzása a rendszer téves indításához vezethet.

Az IS 3180 felszereléséhez extra tartozékként sarok-faltartó (cikkszám: 648015 fekete, vagy 035174 fehér) kapható.

A hálózati betápvezeték 3-eres kábelből áll:

L = fázis (többnyire fekete, barna vagy szürke)

N = nulla vezető (többnyire kék)

PE = védővezető (zöld/sárga)

↓ = kapcsolt fázis (többnyire fekete, barna vagy szürke)

Megjegyzés folyamatos világítási funkció (4.1. ábra):

A hálózati betápvezetékbe ki- és bekapcsolásra szolgáló hálózati kapcsoló is szerelhető. A folyamatos világítás funkció használatának ez előfeltétele (→ "6. Működés")

A tömítőgumik sérülése esetén a kábel átvezetésére szolgáló nyílásokat egy duplamenbrános M16-os ill. M20-as (min. IP 54) csöcsonkkal le kell tömíteni.

Az IS 3180 falra szereléséhez a tömítőgumikon kívül egy kondenzvíz elvezető nyílásra is szükség van (fűrő Ø 5 mm). Ezt szükség esetén meg kell nyitni.

Bekötési példák (4.2. ábra)

- 1) **Nullvezeték nélküli világítótestek**
- 2) **Nullvezetékkel rendelkező világítótestek**
- 3) **Sorozatkapcsolón át, kézi- és automatikus működtetéshez**
- 4) **Csatlakoztatás váltókapcsolóval állandó és automatikus működtetéshez**
I. állás: Automatikus működtetés
II. állás: Kézi működtetésű tartós világítás

Figyelem: A berendezést nem lehet kikapcsolni, csupán az I. és II. állás közötti választási üzemmód használható.

- a) Fogyasztók, világítótestek max. 2000 W (ld. a műszaki adatoknál)
- b) Az érzékelő csatlakozókapcsai
- c) Házon belüli kapcsoló
- d) Házon belüli soros kapcsoló, kézi, automatikus
- e) A ház váltókapcsolója, automata állás, állandó világítás

Több érzékelő párhuzamos kapcsolása (felső ábra)

Ügyelni kell arra, hogy az egyes érzékelők maximális csatlakoztatási teljesítményét ne lépjük túl. Ezen kívül minden berendezést ugyanarra a fázisra kell csatlakoztatni. Egymással legfeljebb 10 érzékelő köthető párhuzamosan.

Megjegyzés: Két mozgásérzékelő között a kábel hossza legfeljebb 50 m lehet.

5. Szerelés

- Minden alkatrészt ellenőrizzen sérülés szempontjából.
- Sérülések esetén ne vegye használatba a terméket.
- A hatótávolság és a mozgásérzékelés tekintetbe vételével válasszon alkalmas helyet, ahová felszerelheti a készüléket

Falba süllyesztett betápvezeték szerelésének lépései (5.1. ábra)

Vakolat feletti betápvezeték szerelésének lépései (5.2. ábra)

IS 3360, IS 3360 MX Highbay, IS 345, IS 345 Highbay

IS 3180 falba süllyesztett betápvezeték (fali szerelés) szerelésének lépései (5.3. ábra)

- Kapcsolja le az áramellátást.
- Válassza le az előlapot az érzékelő modulról.
- Válassza le az érzékelő modult a terhelési modulról.
- Végezze el a hálózatra csatlakoztatást.
 - Vakolat fölötti betápvezeték (5.4. ábra)
 - Falba süllyesztett betápvezeték (5.5. ábra)
- Helyezze be a rögzítőcsavarokat és szerelje fel a terhelési modult.

Hatótávolság korlátozása

Az érzékelési tartomány igény szerint optimálisan beállítható.

- A lencse finombeállításával. (5.8/5.10. ábra)
- A takaróbetét használatával. (5.11. ábra)

Megjegyzés: A hatótávolság korlátozásához le kell választani az érzékelő modult a terhelési modulról.

- A kívánt hatótávolság beállításához lazítsa meg, vagy távolítsa el a csavarokat.
- Tolja a lencsét a kívánt tartományba.
- A mellékelt takaróbetét tetszőleges mennyiségű lencseszegmens letakarására szolgál, ill. a hatótávolság egyéni megrövidítésére.
- Csatlakoztatáskor rögzítse a lencsét a csavarokkal.

Érzékelési tartomány/hatótávolság

IS 3360 (5.6. ábra)

IS 3360 MX (5.7. ábra)

Szerelési magasság	Hatótávolság (érintőleges)
14 m	10 m
9 m	14 m
6 m	16 m
2,8 m	18 m

IS 345 (5.8. ábra)

IS 345 MX (5.9. ábra)

Szerelési magasság	Hatótávolság (érintőleges)
14 m	30 m × 4
10 m	25 m × 4
8 m	20 m × 4
6 m	15 m × 4
4 m	10 m × 4

IS 3180 (5.10. ábra)

Szerelési magasság	Beállítási fokozat	Lencse 20 m		Beállítási fokozat	Lencse 8 m	
		érintő irányban	sugár-irányban		érintő irányban	sugár-irányban
1,5 m	8	5 m	2,5 m	4	3 m	2,0 m
	–	6 m	2,5 m	–	5 m	2,5 m
	–	7 m	3,0 m	–	6 m	3,0 m
	–	8 m	3,0 m	–	7 m	3,0 m
	20	12 m	4,5 m	8	9 m	3,5 m
2,0 m	8	5 m	2,5 m	4	4 m	3,0 m
	–	6 m	3,0 m	–	5 m	3,0 m
	–	7 m	3,5 m	–	6 m	3,0 m
	–	10 m	4,0 m	–	8 m	3,0 m
	20	20 m	4,5 m	8	8 m	3,5 m
2,5 m	8	6 m	3,0 m	4	5 m	3,0 m
	–	8 m	4,0 m	–	7 m	3,5 m
	–	10 m	5,0 m	–	8 m	3,5 m
	–	13 m	5,0 m	–	9 m	4,0 m
	20	20 m	4,0 m	8	10 m	3,5 m
3,0 m	8	8 m	4,0 m	4	5 m	3,0 m
	–	9 m	4,5 m	–	6 m	3,0 m
	–	12 m	5,0 m	–	8 m	4,0 m
	–	17 m	4,0 m	–	10 m	4,5 m
	20	20 m	4,0 m	8	13 m	5,5 m

Megjegyzés: a gyári beállítás 20 m.

- Dugja össze és csavarozza össze az érzékelő és a terhelési modul.
- **Az áramellátást kapcsolja be.**
- Végezze el az egyes funkciók beállításait. (→ "6. Működés")
- Helyezze be a formatervezett előlapot.

6. Működés/kezelés

Gyári beállítások

Szűrőkületi beállítás: 1000 lux

Időbeállítás: 5 mp


Szűrőkületi beállítás (6.1. ábra)

Az érzékelő kívánt megszólalási küszöbértékét kb. 2-1000 lux között fokozatmentesen lehet beállítani.

Az ☾ szabályozó állása esti üzemet jelent, kb. 2 lux-nál.

Az ☀ szabályozó gomb állása nappali üzemet jelent (világosságtól függetlenül).

Betanuló üzemmód

A kívánt fényviszonyoknál, amikor a mozgásérzékelőnek a jövőben mozgás esetén be kell kapcsolnia, az állítócsavart  állásba kell állítani. 10 másodperc múlva a berendezés tárolja a környezeti fényerő így mért értékét. Ezzel egyidőben lekapcsolják a terhelést.

Vakításvédelem

Ez a termék beépített vakításvédelemmel rendelkezik. Ez az érzékelőt külső fény általi vakítás esetén 60 másodpercre fényerőtől független érzékelő-értékelésre kapcsolja. (→ "12. Üzemzavarok")

Jelenlétérzékelő kikapcsoló logikája

Ha a fényerő túllépi a beállított alkonnyatértéket, kikapcsol a csatlakoztatott fogyasztó.

Időbeállítás (6.1. ábra)

A csatlakoztatott lámpa kívánt világítási időtartama fokozatmentesen, kb. 5 másodperctől max. 15 percre állítható be. A beállított idő letelte előtt érzékelt mozgás hatására az idő mérése újratekődik.

Impulzus funkció

Az impulzus funkció segítségével a kimenet 2 másodpercre bekapcsol (pl. a lépcsőházi automatához). Ezután a mozgásérzékelő 8 másodperces holtidőbe kerül.

Megjegyzés: Ha a szabályozón impulzus funkció van beállítva, akkor nem állítható be idő a távirányítóval.

Folyamatos világítási funkció (4.1. ábra)

Ha a hálózati betáplavezetékben hálózati kapcsolót helyez el, az egyszerű ki- és bekapcsolás mellett még a következő műveletek is elvégezhetők:

Fontos: A kapcsoló többszöri működtetését gyorsan, egymás után kell végezni (0,5-1 mp. közötti tartományban).

Érzékelő üzemmód

- 1) Világítás bekapcsolása (ha a lámpa ki van kapcsolva):
Kapcsoló 1 × KI ES BE. A mozgásérzékelő a beállított időre bekapcsolva marad.
- 2) Világítás kikapcsolása (ha a lámpa be van kapcsolva):
Kapcsoló 1 × KI és BE. A mozgásérzékelő kikapcsol, ill. érzékelős üzemre kapcsol át.

Folyamatos világítási üzem

- 1) Folyamatos világítás bekapcsolása:
Kapcsoló 2 × KI és BE. A mozgásérzékelő 4 órára folyamatos üzembe kapcsol (a piros LED a lencse mögött világít). Utána automatikusan ismét érzékelős üzemre kapcsol (a piros LED kialszik).
- 2) Folyamatos világítás kikapcsolása:
Kapcsoló 1 × KI és BE. A mozgásérzékelő kikapcsol, ill. érzékelős üzemre kapcsol át.

LED funkció

- Normál üzemmód: LED kimarad
- Teszt üzemmód: Mozgás észlelésekor világít a LED
- Távirányító: a LED másodpercenként kb.10 alkalommal villan fel
- Állandó fény BE/KI: LED világít

7. (Rendelhető) tartozékok

RC 5 felhasználói távirányító EAN 4007841 592806

RC5 segédművelet

- Világítás BE/KI 4 ó
- User-Reset
- 100 ó burn in, 4 h fény BE ≥ 5 mp nyomni

RC8 szerviz távirányító EAN 4007841 559410

RC8 segédműveletek

- CH1 időbeállítás
- Próba- / normál üzem
- Szűrőkületi beállítás
- Éjszakai üzem
- Nappali üzem
- Teach-IN
- Reset

Smart Remote EAN 4007841 009151

- Vezérlés okostelefonról vagy tabletről
- Helyettesíti az RC5 és az RC8 távirányítókat
- Töltse le a hozzávaló alkalmazást, és csatlakoztassa össze vele Bluetooth-szal
- Az érzékelő felismerése és a paraméter leolvasása

Smart Remote kiegészítő funkciók

- Időbeállítás: 5 mp - 60 perc
- Szűrőküveti beállítás: 2-1000 lux
- Kezdeti állapot; Üzem mód a tápfeszültségre csatlakoztatás után világítás BE/KI
- Bum in
- Érzékelő

A részletes leírások a mindenkor távirányító kezelési útmutatójában találhatóak.

8. Üzemeltetés/ápolás

Az infravörös mozgásérzékelő a világítás automatikus kapcsolására alkalmas eszköz. Speciális riasztóberendezésekben nem használható, mivel nem rendelkezik az ilyen berendezésekre előírt szabotázs védelemmel. Az időjárás körülmények hatással lehetnek a mozgásérzékelő működésére. Erős szélleökések, hóesés, eső, jégeső helytelen működést eredményezhet, mivel a hőmérséklet hirtelen ingadozásait a készülék nem tudja megkülönböztetni a hőforrásoktól. Az érzékelő lencséje szennyeződés esetén nedves ruhával (tisztítószer nélkül) tisztítható meg.

9. Ártalmatlanítás

Gondoskodjon az elektromos készülékek, a tartozékok és a csomagolás környezetbarát újra hasznosításáról.



Ne dobjon elektromos készülékeket a háztartási szemétkbe!

Csak az EU-országok esetében:

Az elektromos és elektronikus berendezések hulladékainak kezelésére vonatkozó hatályos európai irányelvek, és azok végrehajtásáról szóló nemzeti rendelkezések szerint a már nem használható elektromos készülékeket külön kell gyűjteni, és környezetbarát újrahasznosításukról gondoskodni.

10. Gyári garancia

Önök, mint a termék vevőjének, adott esetben jogában áll az eladóval szemben érvényesíteni az Önt törvényesen megillető hiánypótlási-, ill. termékszavatossági jogokat. Amennyiben léteznek ilyen jogok az Ön lakóhelye szerinti országban, jelen jótállási nyilatkozatunk semmiben sem szűkíti és korlátozza azokat. A magunk részéről 5 év jótállást adunk arra, hogy az Ön által vásárolt STEINEL professzionális érzékelő termék kifogástalan minőségű és rendszeresen működik. Szavatoljuk, hogy ez a termék mentes az anyaghibáktól, a gyártási és szerkezeti hibáktól. Szavatoljuk továbbá, hogy az összes elektronikus alkatrész és kábel működőképes, továbbá, hogy minden alkalmazott szerkezeti anyag és azok felülete hibátlan.

Jótállási igények érvényesítése

Amennyiben a termékével kapcsolatban reklamációval kíván élni, kérjük, hogy a terméket hiánytalanul és bérmentesítve küldje vissza a kereskedőjének vagy közvetlenül nekünk a **DINOCOOP Kft, Radvány u. 24, H-1118 Budapest** címre, mellékelve az eredeti vásárlási bizonylatot, amelyen rajta kell lennie a vásárlás dátumának és a termék elnevezésének. Ezért a garancia idő végéig ajánlatos gondosan megőriznie a vásárlási bizonylatát. A visszaküldés során keletkező szállítási költségeikért és kockázatokért a STEINEL nem vállal felelősséget.

A jótállás érvényesítéséről a www.steinel-professional.de/garantie honlapunkon kap tájékoztatást.

Amennyiben a garancia körébe eső esemény következett be, vagy a termékével kapcsolatban szeretne kérdezni valamit, bármikor felhívhat bennünket a **+36/1/3193064** szervizvonal számon.

5 ÉV
GYÁRTÓI
GARANCIA

11. Műszaki adatok

	IS 3180	IS 3360/IS 3360 MX	IS 345	IS 345 MX
Méreték (H × Sz × M)	Vakolat fölött kerek Ø Vakolat fölött szögletes Vakolat alatt kerek Ø Vakolat alatt, szögletes		126 × 65 mm 95 × 95 × 65 mm 124 × 78 mm 94 × 94 × 78 mm	
Teljesítmény	Izzó-/ halogénlámpa terhelés Elektronikus előtét fénycsövek Kompenzálatlan fénycsövek Sorosan kompenzált fénycsövek Párhuzamosan kompenzált fénycsövek Kisfeszültségű halogénlámpák LED < 2 W 2 W < LED < 8 W LED > 8 W Kapacitív terhelés		2000 W 1500 W 1000 VA 400 VA 400 VA 2000 VA 100 W 300 W 600 W 176 µF	
Hálózati csatlakozás	220 - 240 V, 50/60 Hz max. 2,5 mm ²			
Érzékelési szög	180°, 90°-os nyalábszög	360°, 180°-os nyalábszög	180°, 45°-os nyalábszög	180°, 45°-os nyalábszög
Hatótávolságok	Alap beállítás 1: max. 8-20 m érintőlegesen hőmérséklet-stabilizált Alap beállítás 2: max. 4-8 m; hőmérséklet-stabilizált + finombeállítás a lencse eltolásával és takaróbetétekkel	IS 3360 max. 20 m érintő irányban hőmérséklet-stabilizált IS 3360 MX max. 18 m; hőmérséklet-stabilizált + finombeállítás takaróbetétekkel	max. 23 × 6 m (érintőlegesen irányban), max. 12 × 6 m (sugárirányban); hőmérséklet-stabilizált + finombeállítás takaróbetétekkel	max. 30 × 4 m (érintőlegesen) 14 m-es szerelési magasságnál; hőmérséklet-stabilizált + finombeállítás takaróbetétekkel
Érzékelési szintek	7	11	5	5
Kapcsolási zónák	448	1416	280	120
Időbeállítás	5 mp. - 15 perc + impulzus-üzemmód (kb. 2 mp.)			
Szürkületi beállítás	2-1000 lux + tanuló-üzemmód			
Folyamatos világítás	(4 óra) bekapcsolható			
Védettség mód	Vakolat felett: IP54 süllyesztett IP20			
Hőmérséklet-tartomány	-20 °C-tól +50 °C-ig			

12. Üzemzavarok

Zavar	Oka	Elhárítása
A mozgásérzékelő nem kap feszültséget	■ biztosíték hibás, nincs bekapcsolva, vezeték szakadt ■ rövidzárlat	■ új biztosíték, hálózati kapcsolót bekapcsolni; vezetékét feszültségjelzővel ellenőrizni ■ csatlakozókat átvizsgálni
Az érzékelő nem kapcsol be	■ nappali üzemmél a szürkületi érték éjszakai üzemre van beállítva ■ izzólámpa kiégett ■ hálózati kapcsoló kikapcsolva ■ biztosíték hibás	■ újra beállítani ■ izzólámpát kicserélni ■ bekapcsolni ■ új biztosíték, esetleg csatlakozót átvizsgálni ■ újra besabályozni
Az érzékelő nem kapcsol ki	■ folyamatos mozgás az érzékelési területen ■ a kapcsolt lámpa az érzékelési területen található, és a hőmérsékletváltozás hatására újra kapcsol ■ a kapcsolt lámpa folyamatos világítási üzemben dolgozik (LED égő ég)	■ területet ellenőrizni és esetleg újra besabályozni, ill. letakarni ■ területet módosítani, ill. letakarni ■ folyamatos világítási üzemet kikapcsolni
Az érzékelő mindig KI/BE kapcsol	■ a kapcsolt lámpa az érzékelési területen található ■ állatok mozognak az érzékelési területen	■ területet átállítani, ill. letakarni, a távolságot megnövelni ■ területet átállítani, ill. letakarni
A mozgásérzékelő hatótávolságának beállítása	■ megváltozott környezeti hőmérsékletek	■ érzékelési tartományt takaróbetétekkel pontosan beállítani

Zavar	Oka	Elhárítása
Az érzékelő kéretlenül bekapcsol	<ul style="list-style-type: none"> ■ az érzékelési területen szél mozgatja a fákat és a bokrokat ■ az utcán elhaladó autók érzékelése ■ napfény éri a lencsét ■ az időjárás (szél, eső, hó), vagy a ventilátorokból, nyitott ablakokon át kiáramló levegő miatt a hőmérséklet hirtelen változik ■ vakításvédelem aktív ■ érzékelő a WLAN vagy más adóforrás közelében 	<ul style="list-style-type: none"> ■ területet átállítani ■ területet átállítani ■ érzékelőt védett módon elhelyezni, vagy területet átállítani ■ tartományt megváltoztatni, a felszerelés helyét áthelyezni ■ manuális kapcsolás nyomógombbal/ kapcsolóval ■ nincs mozgás a beállított utánvilágítási idő + 60 mp.-ben (vakításvédelem) ■ az adóforrástól legalább 2 m távolságban telepítse
A LED 15 mp.-enként 1 x felvillan	<ul style="list-style-type: none"> ■ túl nagy terhelést csatlakoztatott 	<ul style="list-style-type: none"> ■ csökkentse a terhelést, vagy használjon védőkapcsolót