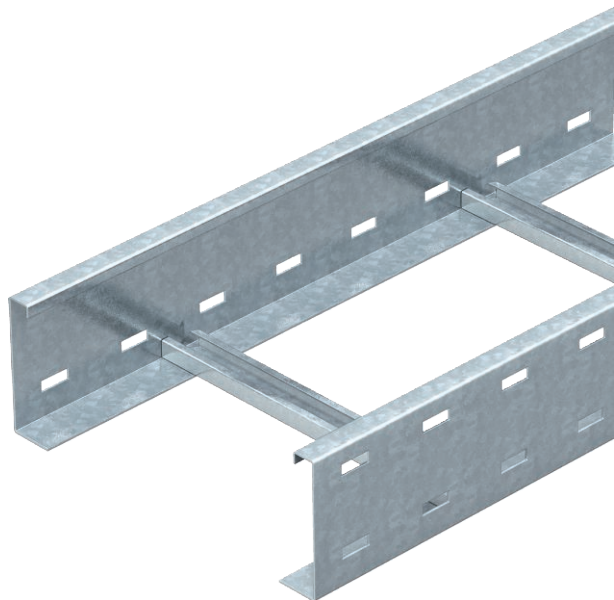


# Tehnisko datu lapa

## Gara laiduma kabeļu trepes WKLG 110

Art.-Nr. 6311067



Gara laiduma kabeļu trepes ar caurumotu profila malu un malas augstumu 110 mm. Kabeļu un vadu nostiprināšana ar piekarapskavas tipu 2056.



<b>St</b>	Tērauds
<b>FT</b>	karsti cinkots

Produkta papildus teksta norādījumi	WRVL 110 tipa garenie savienotāji jāpasūta atsevišķi.
Produkta papildu apraksts 1	Magnētiskā ekranējuma efektivitāte bez vāka 10 dB, ar vāku 15 dB.

### Pamatdati

Art.-Nr.	6311067
Tips	WKLG 1140 FT
Apzīmējums 1	Kabeļu trepe lielam attalumam
Apzīmējums 2	perforēta mala
Dimensija	110x400x6000
Materiāls	Tērauds
Materiāla saīsinājums	St
Virsmas	karsti cinkots
Virsmas atbilstoši DIN	DIN EN ISO 1461
Virsmas saīsinājums	FT
Mazākā VK vienība (VG)	6,00 m
Svars	637,17 kg/100 m

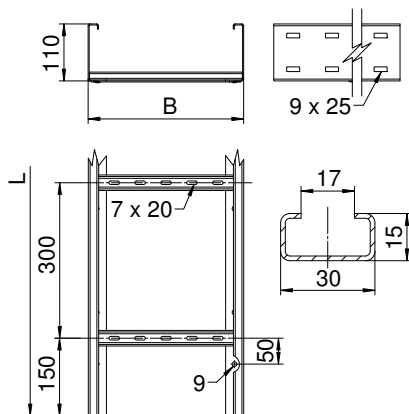
# Tehnisko datu lapa

## Gara laiduma kabeļu trepes WKLG 110

Art.-Nr. 6311067



### Tehniskie dati

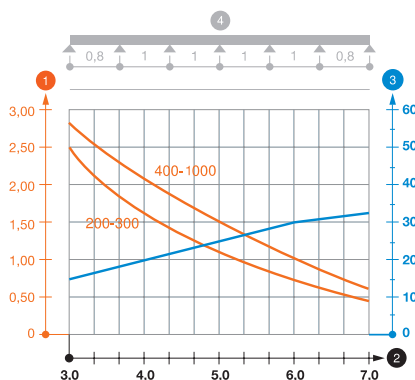


Garums	6.000,00 mm
Platums	400,00 mm
Augstums	110,00 mm
Malas augstums	110,00 mm
Izmērs B	400,00 mm
Izmērs L	6.000,00 mm
Izmēri	110 x 400 mm
Spraišu izpildījums	Necaurumots profils
Sānu malas konstrukcija	Profils (atvērts)
Piemērots funkciju nodrošināšanai	<input type="checkbox"/>
Metāla biezums	2,00 mm
Derīgais šķērsriezums	37.600,00 mm <sup>2</sup>
Derīgais šķērsriezums	376,00 cm <sup>2</sup>
Nerūsējošs tērauds, kodināts	<input type="checkbox"/>
Sānu caurumi	<input checked="" type="checkbox"/>
Gara laiduma izpildījums	<input checked="" type="checkbox"/>

### pieļ. slodze:

Balstu atstatums 3,0 m	2,90 kN/m
Balstu atstatums 3,5 m	2,48 kN/m
Balstu atstatums 4,0 m	2,10 kN/m
Balstu atstatums 4,5 m	1,78 kN/m
Balstu atstatums 5,0 m	1,50 kN/m
Balstu atstatums 6,0 m	1,00 kN/m
Balstu atstatums 7,0 m	0,70 kN/m

### pieļ. slodze:



Slodzes diagramma, gara laiduma kabeļu trepes, tips WKLG 110.

- 1 Pieļaujama kabeļu renes/trepju noslogojums kN/m nerēķinot slodzi instalācijas laikā
- 2 Attālums starp balstiem, m
- 3 Profila izliece mm pie pieļaujāmās slodzes kN/m
- 4 Slodzes shēma pārbaudes laikā
- Slodzes līkne ar mm izteiktu kabeļu renes/trepju platumu
- Profila izlieces līkne atkarībā no balstu attāluma