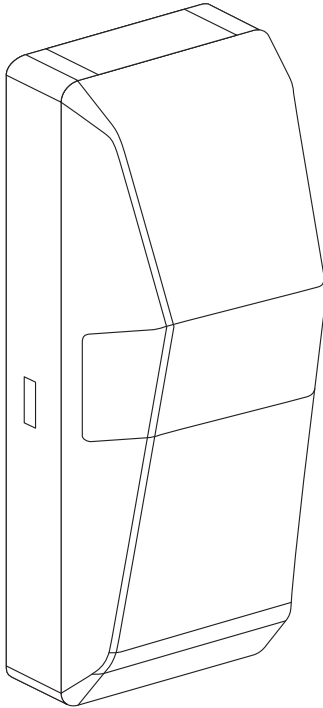



---

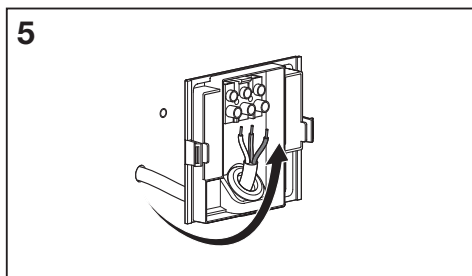
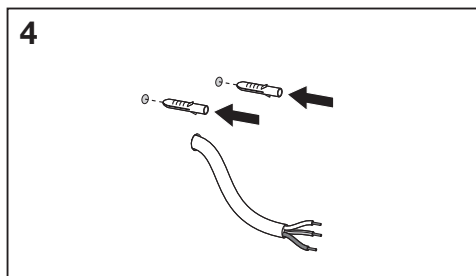
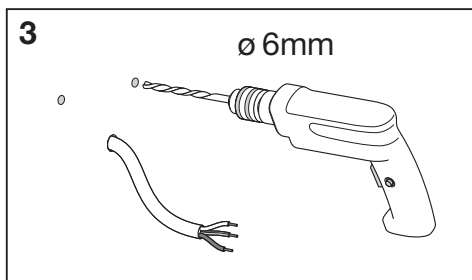
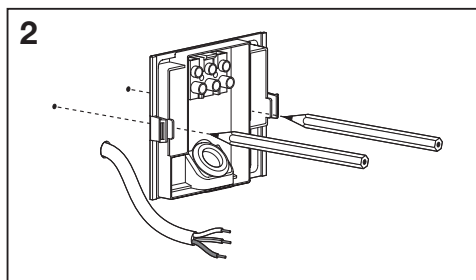
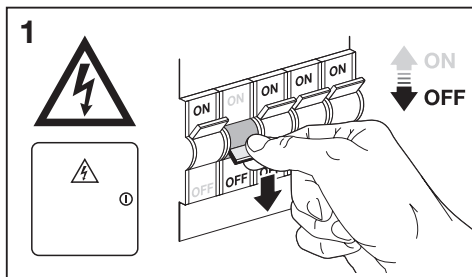
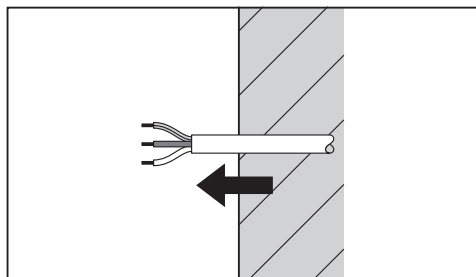
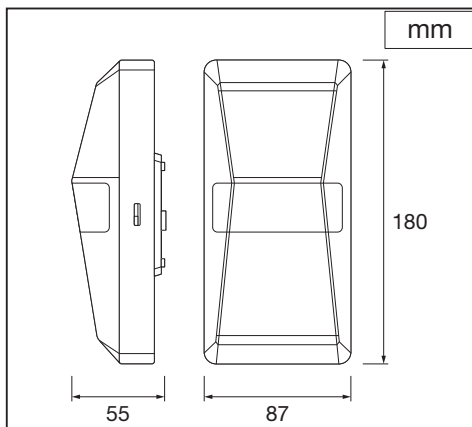
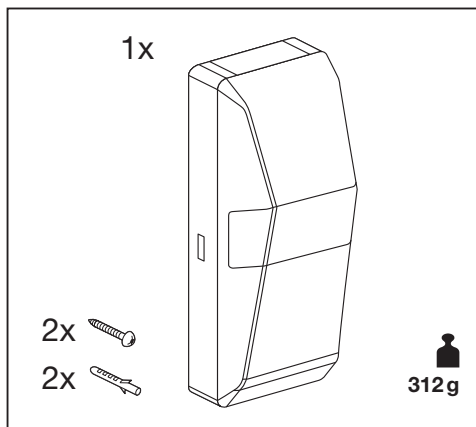
**ENDURA® PRO UPDOWN**

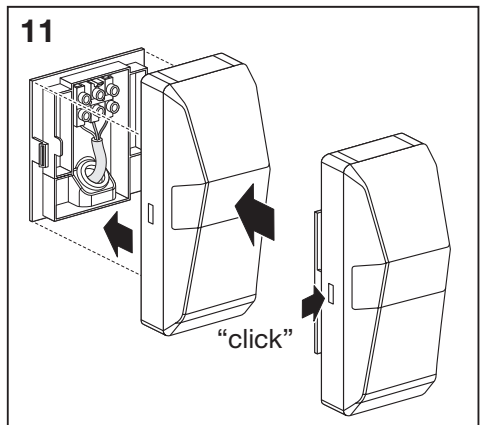
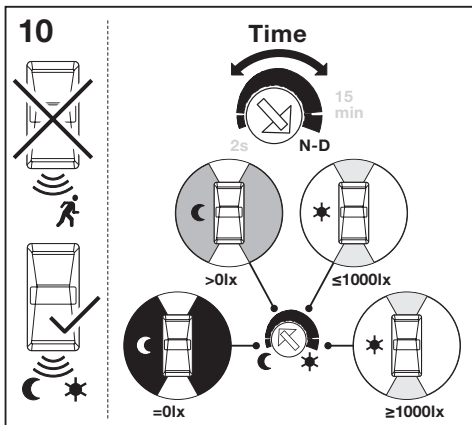
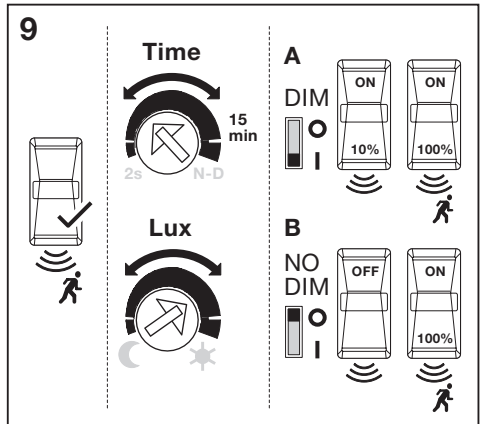
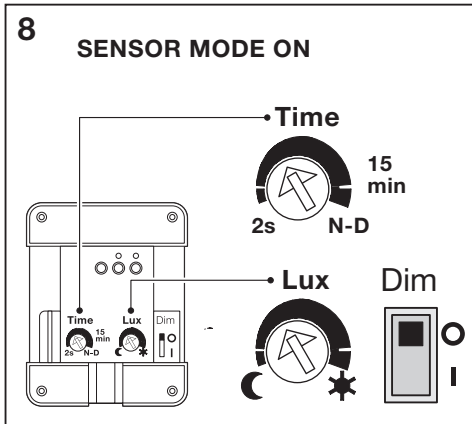
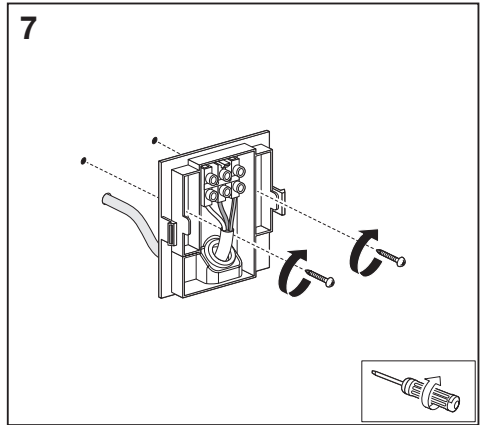
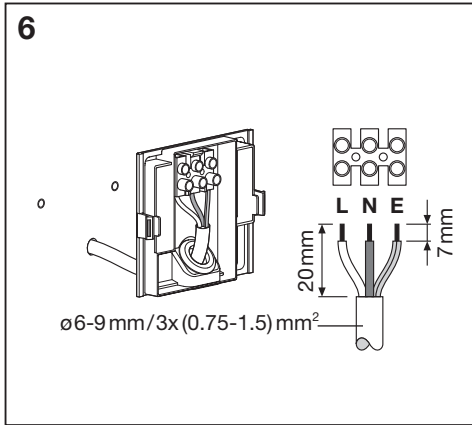

---

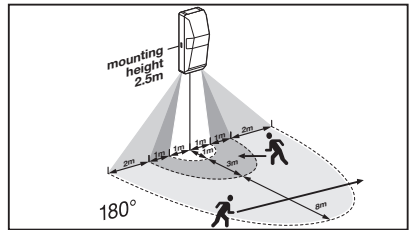
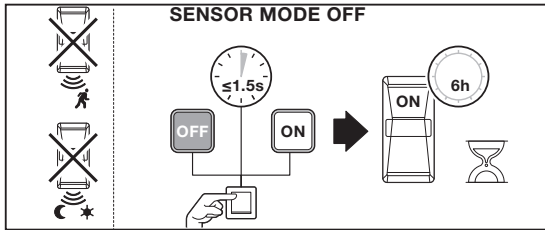
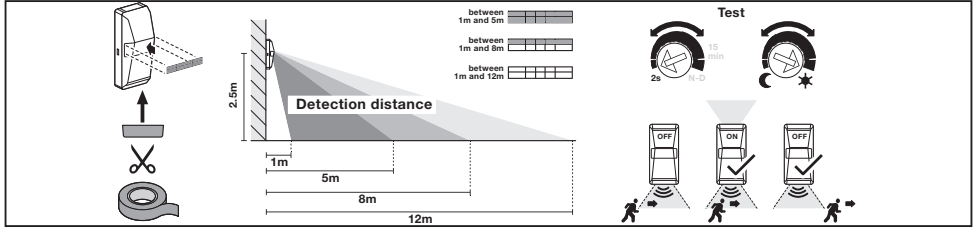
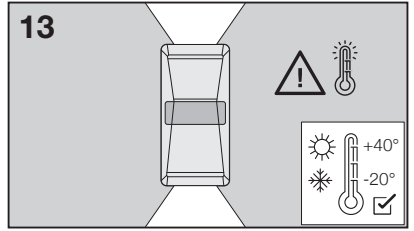
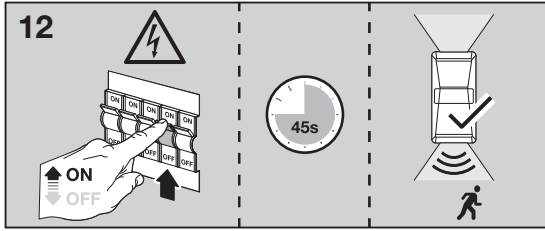
LUMINAIRE WITH SENSOR



|   | EAN           | W  | lm<br>Light<br>Source | lm<br>Output | lm/W | K    | IP | IK | mA | °C (°C)   | V~          | Hz    | PF    | R <sub>a</sub> | ∇ (°)        |  |
|---|---------------|----|-----------------------|--------------|------|------|----|----|----|-----------|-------------|-------|-------|----------------|--------------|--|
| <b>E PRO UPDOWN S<br/>10W 840 IP55 WT</b> | 4058075228948 | 10 | 1360                  | 1000         | 100  | 4000 | 55 | 05 | 50 | -20...+40 | 220-<br>240 | 50/60 | >0.85 | >80            | 60° x<br>85° | 100000   |
| <b>E PRO UPDOWN S<br/>10W 840 IP55 DG</b> | 4058075228962 | 10 | 1360                  | 1000         | 100  | 4000 | 55 | 05 | 50 | -20...+40 | 220-<br>240 | 50/60 | >0.85 | >80            | 60° x<br>85° | 100000   |







|                                | EAN           | n | LED     | QR code | ENERGY<br>* X = |
|--------------------------------|---------------|---|---------|---------|-----------------|
| E PRO UPDOWN S 10W 840 IP55 WT | 4058075228948 | 1 | AC34548 |         | D               |
| E PRO UPDOWN S 10W 840 IP55 DG | 4058075228962 | 1 | AC34548 |         | D               |

\* (X) Dieses Produkt enthält eine Lichtquelle der Energieeffizienzklasse <X>. (X) This product contains a light source of energy efficiency class <X>. (X) Ce produit contient une source lumineuse de classe d'efficacité énergétique <X>. (X) Questo prodotto contiene una sorgente luminosa di classe di efficienza energetica <X>. (X) Este producto contiene una fuente luminosa de la clase de eficiencia energética <X>. (X) Este produto contém uma fonte de luz da classe de eficiência energética <X>. (X) Το προϊόν αυτό περιέχει φωτεινή πηγή της τάξης ενεργειακής απόδοσης <X>. (X) Dit product bevat een lichtbron van energie-efficiëntieklasse <X>. (X) Denna produkt innehåller en ljuskälla med energieeffektivitetsklass <X>. (X) Tämä tuote sisältää valonlähteen, jonka energiatehokkuusluokka on <X>. (X) Dette produktet inneholder en lyskilde med energieffektivitetsklasse <X>. (X) Tento výrobek obsahuje světelný zdroj s třídou energetické účinnosti <X>. (X) Данный продукт содержит энергосберегающий источник света (класса <X>). (X) Ez a termék egy <X> energiatárolékonyasági osztályú fényforrást tartalmaz. (X) Ten produkt zawiera źródło światła o klasie efektywności energetycznej <X>. (X) Tento výrobok obsahuje svetelný zdroj triedy energetickej účinnosti <X>. (X) Ta izdelek vsebuje svetlobni vir razreda enerjske učinkovitosti <X>. (X) Bu ürün, enerji verimliliği sınıfında bir ışık kaynağı içerir <X>. (X) Ovaj proizvod sadrži izvor svetlosti klase energetske učinkovitosti <X>. (X) Acest produs conține o sursă de lumină cu clasa de eficiență energetică <X>. (X) Този продукт включва светлинен източник с клас на енергийна ефективност <X>. (X) Toode sisaldab energiatõhususe klassi <X> valgusallikat. (X) Siame gaminiyje yra šviesos šaltinis, kurio energijos vartojimo efektyvumo klasė <X>. (X) Ši s rązojums satur gaismas avotu, kura energoefektivitātes klase ir <X>. (X) Ovaj proizvod sadrži izvor svetlosti klase energetske efikasnosti <X>. (X) Цей виріб містить джерело світла класу енергоефективності <X>. (X) Бул өнімде <X> энергия тиімділігі класының жарық көзі бар.

**FR**  
 Cet appareil et son ampoule se recyclent  
 À DÉPOSER EN MAGASIN  
 À DÉPOSER EN DÉCHÈTERIE  
 OU

C10449057  
 G11147303  
 03.08.2023

**LEDVANCE GmbH**  
 Steinerne Furt 62  
 86167 Augsburg, Germany  
[www.ledvance.com](http://www.ledvance.com)