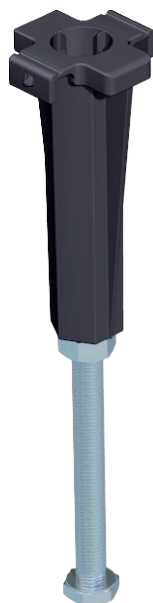


Tehnisko datu lapa

Augstuma regulators vāka savienojuma balstam,
kanāla augstums 100-175 mm
Art.-Nr. 7424844



Vāka savienojuma balsta ar nominālo izmēru 400, 500 vai 600 atbalstišanai pa vidu.



| | |
|-----------|---------|
| St | Tērauds |
| FS | cinkots |

Pamatdati

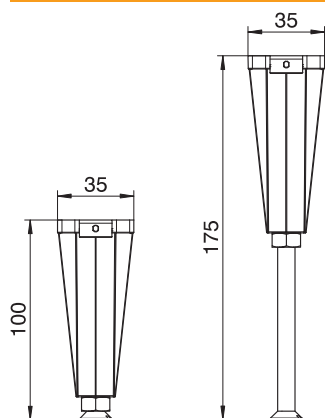
| | |
|------------------------|---------------------------|
| Art.-Nr. | 7424844 |
| Tips | NE DSU2 10075 |
| Apzīmējums 1 | DSU regulēšanas komplekts |
| Apzīmējums 2 | priekš OKA-G |
| Materiāls | Tērauds |
| Materiāla saīsinājums | St |
| Virsmas | cinkots |
| Virsmas atbilstoši DIN | DIN EN 10346 |
| Virsmas saīsinājums | FS |
| Mazākā VK vienība (VG) | 3,00 gab. |
| Svars | 5,39 kg/100 gab. |

Tehnisko datu lapa

Augstuma regulators vāka savienojuma balstam,
kanāla augstums 100-175 mm
Art.-Nr. 7424844



Tehniskie dati



| | |
|---|--------------------------|
| Kanāla augstums | 100,00 - 175,00 mm |
| Atdalāms | <input type="checkbox"/> |
| Piemērots aizvērtam zemgrīdas kanālam vienā līmenī ar grīdas segumu | <input type="checkbox"/> |
| Iekārtas stiprinājums ierīču kārbu nostiprināšanai | <input type="checkbox"/> |
| Minimālais grīdas pamatnes augstums | 40,00 |
| Augstuma regulēšanas diapazons | 100,00 - 175,00 mm |