

# Tehnisko datu lapa

## Naglas fiksators, bez naglas

Art.-Nr. 2222809



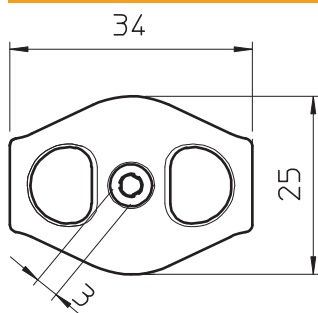
**PP** Polipropilēns

Bez naglām, Ø 3 mm un 3,5 mm tērauda naglu aprīkošanai ar mērķi piestiprināt vadus mūra spraugās vai uz mūrējuma, paredz. 1 vai 2 vadiem NYM 3 x 1,5/2,5 mm<sup>2</sup>, vai 1 vai 2 vadiem NYM 5 x 1,5/2,5 mm<sup>2</sup>.

### Pamatdati

Art.-Nr.	2222809
Tips	1996 0
Apzīmējums 1	Nagel-Fix
Apzīmējums 2	bez naglas
Dimensija	34x25mm
Krāsa	caurspīdīgs
Materiāls	Polipropilēns
Materiāla saīsinājums	PP
Mazākā VK vienība (VG)	100,00 gab.
Svars	0,05 kg/100 gab.

### Tehniskie dati



Naglas diametram	3,0 - 3,5 mm
Forma	taisnstūra (plakanvadiem)
Dubultā apskava	<input checked="" type="checkbox"/>
Rūdijs	<input type="checkbox"/>
Nesatur halogēnus	<input checked="" type="checkbox"/>
Ar naglu	<input type="checkbox"/>
Triecienizturīgs	<input type="checkbox"/>

