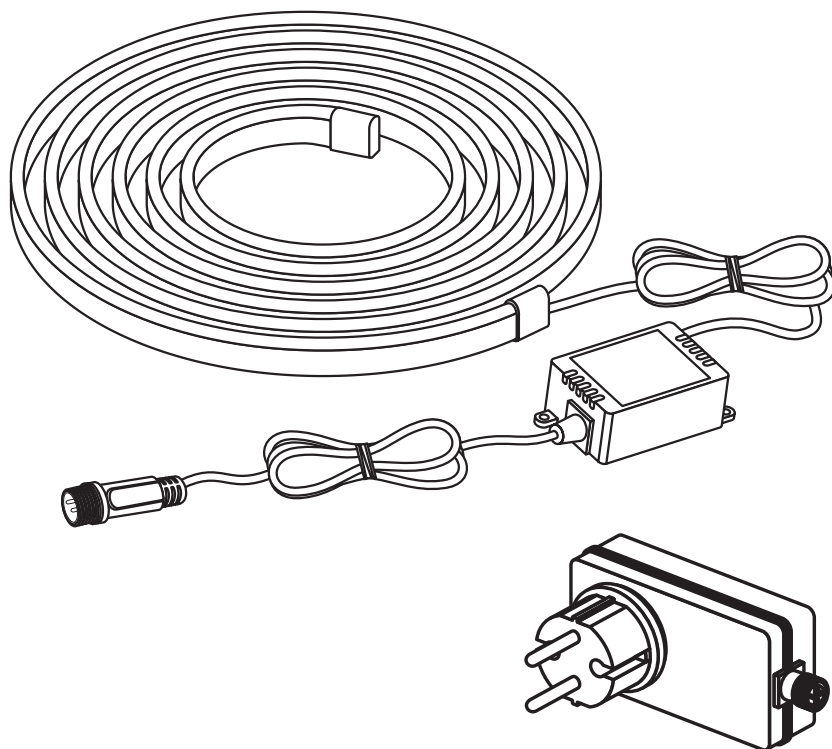


SMART⁺ WIFI NEON FLEX

LEDVANCE

WIFI



	EAN	W	lm Light Source	lm Output	K	° (°C)	V~	mA	Hz	▽ (°)	👉
SMART WIFI NEON FLEX 3M RGBTW IP44	4058075504783	15	1260	520	2700-6500	-20...+40	220-240	120	50/60	110	15000
SMART WIFI NEON FLEX 5M RGBTW IP44	4058075504806	20	2100	630	2700-6500	-20...+40	220-240	165	50/60	110	15000

SMART⁺ WIFI NEON FLEX

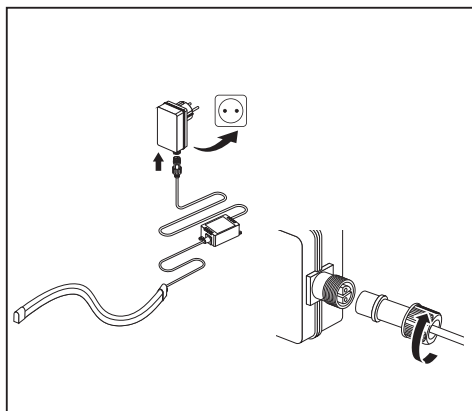
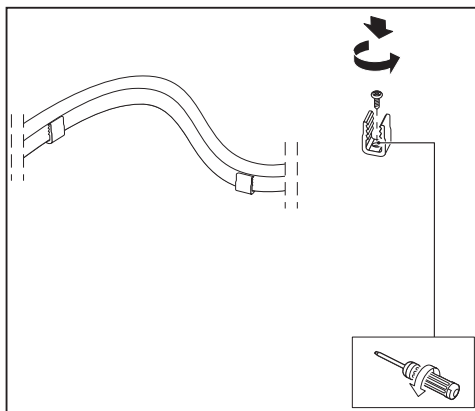


<p>1x</p> <p>4058075504783</p>	<p>670 g</p> <p>6x </p> <p>2x </p> <p>6x </p>	<p>1x</p> <p>4058075504806</p>	<p>930 g</p> <p>10x </p> <p>2x </p> <p>10x </p>
--------------------------------	---	--------------------------------	---

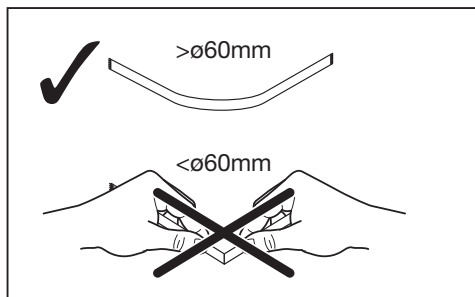
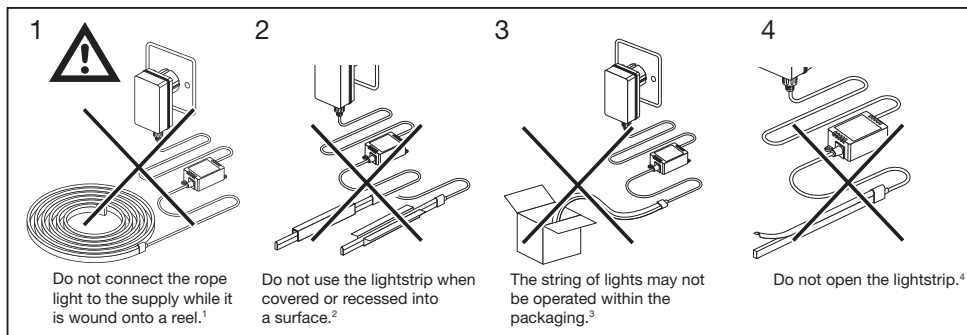
>ø6cm
minimum bending diameter 6cm

	L	W	H
4058075504783	3000	17.5	10
4058075504806	5000	17.5	10

mm



SMART+ WIFI NEON FLEX



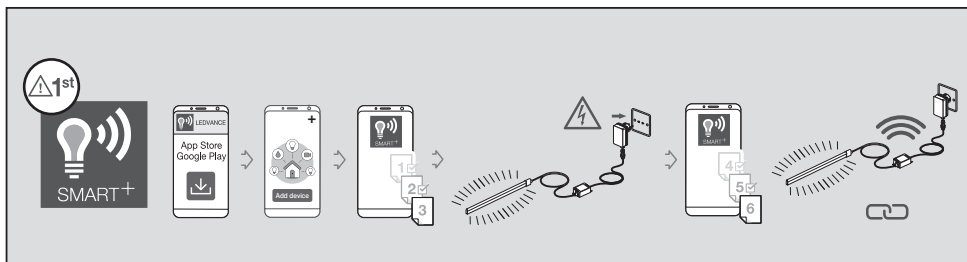
¹ ☹ Während des Aufwickelns auf die Spule darf der Lichtschlauch nicht an die Stromversorgung angeschlossen werden. ☹ Do not connect the rope light to the supply while it is wound onto a reel. ☹ Ne pas brancher le cordon lumineux sur l'alimentation lorsqu'il est enroulé sur une bobine. ☹ Non collegare il cordino luminoso all'alimentazione mentre è avvolto su una bobina. ☹ No conecte la tira luminosa al suministro eléctrico mientras esté enrollada en un rollo. ☹ Não ligar o cabo de iluminação à fonte de alimentação enquanto estiver enrolado numa bobina. ☹ Μη συνδέετε το σχοινί LED στην παροχή ρεύματος ενώ είναι τυλιγμένο σε καρόζυ. ☹ De kabellamp niet aan de voeding koppelen als deze op een spoel gewonden is. ☹ Anslut inte slingelyslansen till elutagget medan den är inoprollad. ☹ Älä kytkä valonauhaa virtälähteeseen silloin, kun se on kelälle kiedottuna. ☹ Ikke koble lysstrimlens til strøm når den er opkviklet. ☹ Tilslut ikke lyslangeren til strømforsyningen, mens den er rullet op. ☹ Nepripojujte světelný řetěz k napájecímu zdroji, pokud je navinutý na cívice. ☹ Feltekert állapotban ne helyezze áram alá a fényszalagot. ☹ Nie podłączaj lampy wiszące do zasilania, kiedy jest nawinięta na szpule. ☹ Svetelnú reťaz nepripájajte k napájaniu, kým je zvinutá do cievy. ☹ LED traku ne priključite na napajanje, ko je navita na kolot. ☹ Halat lambasni, bir makaraya sarılı haldeyken elektrik prizine takmayın. ☹ Nemojte priključiti LED traku na napajanje dok je namotana na kolot. ☹ Nu conectați corpurul de iluminat tip bandă la sursa de alimentare în timp ce banda este înfășurată pe o rolă. ☹ Не свързвайте светлинния кабел към захранването, докато е навит на макара. ☹ Ärge ühendage valgusketti vooluvõrku ajal, kui valguskett on poolile keritud. ☹ Nejunkite lempučku girilanos prie matinimo šaltinio, jei ji yra susukta į rite. ☹ Nepieslēdziet vīrtenes apgaismojumu pie barošanas avota, kamēr tas ir uzfīts uz spoles. ☹ Nemotte da priključiti LED traku na napajanje dok je namotana na kolot. ☹ Не під'єднуйте гірляндю до електричної мережі, поки вона намотана на котушку.

² ☹ Lichteiste nicht verwenden, wenn abgedeckt oder in eine Fläche eingelassen. ☹ Do not use the lightstrip when covered or recessed into a surface. ☹ Ne pas utiliser le bandeau lumineux s'il est couvert ou en retrait dans un quelconque matériau. ☹ Non utilizzare la striscia luminosa se coperta o incassata in una superficie. ☹ No utilize a linha de luzes se está coberta o incrustada em uma superfície. ☹ Não use a fita de luz quando estiver coberta ou embutida numa superfície. ☹ Μην χρησιμοποιείτε τη λωρίδα φωτός όταν κελυττείται ή είναι σε σκηνή ή σε στρώματα. ☹ Gebruik de lichtketting niet als deze bedekt is of in een oppervlak is verzonken. ☹ Använd inte belysningslängan när den är övertäckt eller på en inskjuten yta. ☹ Älä käytä valonauhaa jos se on peitetty tai upotettu pintaan. ☹ Bruk ikke lysstripen dersom den er tildekket eller felt inn i en overflate. ☹ Lysstrimlen må ikke bruges, når den er tildekket eller forsinket i en overflade. ☹ Světelný pás nepoužívejte zakrytý nebo zapuštěný do povrchu. ☹ Ne használja a fényszalagot letakarva, illetve a felületbe besüllyesztve. ☹ Nie korzystaj z taśmy świetlnej, jeżeli jest przykryta lub wpuszczona w powierzchnię. ☹ Svetelný pás nepoužívajte, ak je zakrytý alebo zapuštěný do povrchu. ☹ Ne uporabljajte svetlobnegatraku, če je pokrit ali v utoru v površini. ☹ Isik seridini bir yüzeye örtülmüş ya da gömülmüş bir sekildeyken kullanmayın. ☹ Ne uporabljajte svetlosno traku ako je pokrivena ili ulegnuta u površinu. ☹ Nu folosiți banda de leduri dacă este acoperită sau introdusă într-o adâncitură. ☹ Не използвайте светлинната лента, когато е покрита или поставена в прорез на повърхност. ☹ Ärge kasutage valgusriba, kui see on kinni kaetud või süvistatud. ☹ Nenaudokite šviestos juostos, kai ji yra užlengeta arba įdėta į paviršių. ☹ Neizmantojot gaismas lentis, ja tā ir apsegta vai iegrīmusi virsmā. ☹ Не користіте шветлосну траку ако је покривена ил улегнута у површину. ☹ Не використовуйте світлодіодну стрічку, коли вона чимось закрита або вмонтована в поверхню.

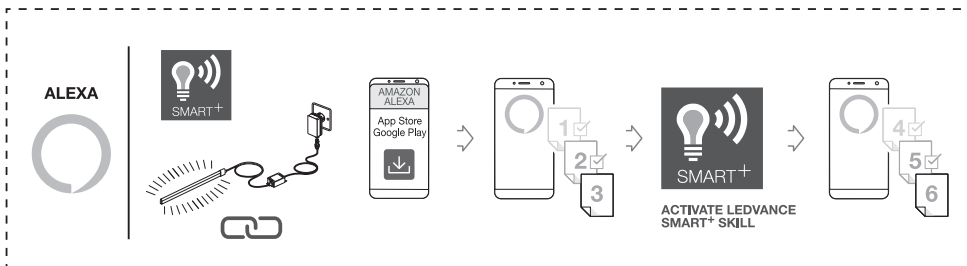
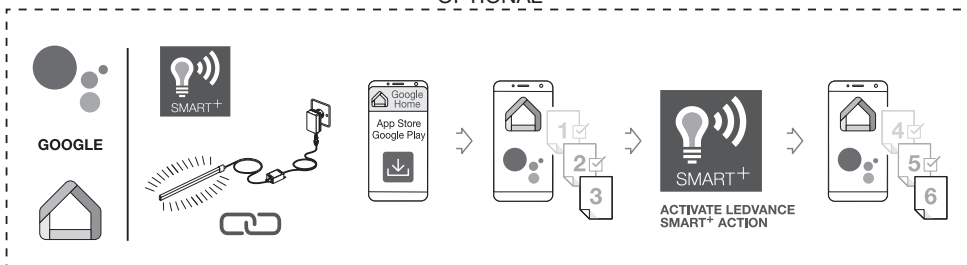
³ ☹ Die Lichterkette darf nicht in der Verpackung betrieben werden. ☹ The string of lights may not be operated within the packaging. ☹ Le bandeau lumineux ne doit pas être mis en fonction alors qu'il se trouve dans son emballage. ☹ La serie di luci non può essere messa in funzione dall'imballaggio. ☹ La cadena de luces no se puede operar dentro del embalaje. ☹ A grimalda luminosa não pode ser usada dentro da embalagem. ☹ Η σειρά των φωτιστικών δεν πρέπει να χρησιμοποιείται ενώ είναι μέσα στη συσκευασία. ☹ De striplamp mag niet in de verpakking worden gebruikt. ☹ Lysérret får inte användas innan utpackningen. ☹ Valonauhaa ei saa käyttää pakettin sisällä. ☹ Lyskjeden får ikke brukes mens den fortsatt befinner seg i emballasjen. ☹ Lyskæden må ikke være i drift, men den er i emballagen. ☹ Světelný pás nesmí být používán ve svém obalu. ☹ A fényfűzést nem szabad a csomagolásban használni. ☹ Paska sviatelnogo nie można używać, gdy jest w opakowaniu. ☹ Svetelná reťaz sa nesmie používať v obale. ☹ Svetlobnega verige ni dovoljeno uporabljati v embalaži. ☹ Noel iškālan ambalajā iņādie kulanīlamaz. ☹ Lysstrimlen lanac ne smije se pokretati dok se nalazi u pakiranju. ☹ Rețeaua de lumini nu poate fi acționată în interiorul ambalajului. ☹ Със светлинните гирлянди не може да се работи, докато са в опаковката. ☹ Valgusketti ei tohi kasutada, kui see asub pakendis. ☹ Šviestos juosta negalima naudoti, kol jos yra uždengta arba įdėta į pakuotę. ☹ Gaismu virteni nar atļauts darbināt, kamēr vīrtene atrodas iepakojumā. ☹ Svetlosni lanac ne sme da se pušta u rad dok se nalazi u pakovanju. ☹ Светлодіодну стрічку не можна використовувати, якщо вона перебуває в упаковці.

⁴ ☹ Lichteiste nicht öffnen. ☹ Do not open the lightstrip. ☹ Ne pas ouvrir le bandeau lumineux. ☹ Non aprire la striscia luminosa. ☹ No abra la línea de luces. ☹ Não abrir a fita de luz. ☹ Μην ανοίγετε τη λωρίδα φωτός. ☹ Open de lichtketting niet. ☹ Öffnen die Ljuslansen. ☹ Älä avaa valonauhaa. ☹ Apne ikke lysstripen. ☹ Lysstrimlen må ikke åbnes. ☹ Světelný pás neotvírejte. ☹ Ne nyissa fel a fényszalagot. ☹ Ne otwieraj paska sviatelnego. ☹ Svetelný pás neotvárajte. ☹ Svetlobnega traku ne odpirajte. ☹ Isik seridini ei avasta ega. ☹ Ne otvarajte svetlosno traku. ☹ Nu destăceți banda LED. ☹ Не отварајте светлинната лента. ☹ Ärge avage valgusriba. ☹ Neatidarykite šviestos juostos. ☹ Neatveriet gaismas lentis. ☹ Ne otvarajte svetlosnu traku. ☹ Светлодіодну стрічку не можна розкривати.

SMART+ WIFI INSTALLATION GUIDE



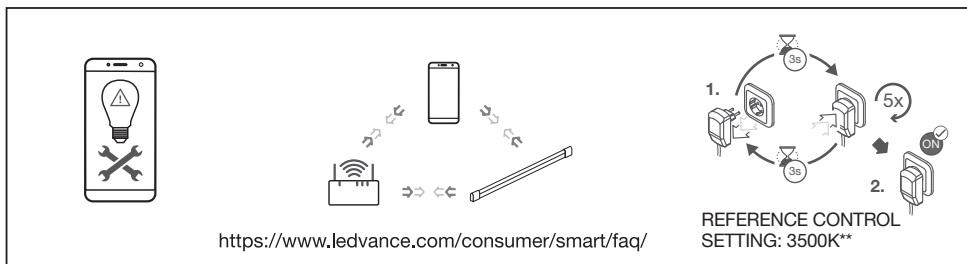
OPTIONAL



TROUBLESHOOTING

DECREASE DISTANCE

RESET



** ① Referenzkontrollinstellung ② Réglage de la commande de référence. ③ Impostazione controllo di riferimento ④ Configuración de control de referencia ⑤ Configuração de controlo de referência. ⑥ Ρύθμιση χειρισμού αναφοράς ⑦ Referenzbesturingsinstelling ⑧ Inställning för referenskontroll ⑨ Vertailuasetus ⑩ Referenzkontrollinstilling ⑪ Referenzkontrollinstilling ⑫ Nastavení referenčního ovládní ⑬ Referencia vezérlés beállítás ⑭ Ustawienie kontroli wartości odniesienia ⑮ Nastavenie referenčného ovládania ⑯ Nastavitel referenčnega nadzora ⑰ Referans kontrol ayarı ⑱ Referenčna kontrolna postavka ⑲ Setare control de referință ⑳ Настройка на референция контрол ㉑ Võrdluskontrolli seadistus ㉒ Etaloninio valdymo nustatymas ㉓ Atsauces vadības iestatījums ㉔ Postavka kontrole referencie ㉕ Налаштування еталонного контролю

SMART+ WIFI INSTALLATION GUIDE

© Hiermit erklärt die LEDVANCE GmbH, dass die Funkanlage vom Typ LEDVANCE SMART+ den Bestimmungen der Richtlinie 2014/53/EU entspricht. Den vollständigen Text der EU-Konformitätserklärung finden Sie unter der folgenden Adresse: smartplus.ledvance.com/declaration-of-conformity. Drahtlose Funkverbindung verwendet in WiFi-Lampen-/leuchten-/komponenten WiFi 2412-2472 MHz, maks. RF-Ausgangsleistung 200mW. Drahtlose Funkverbindung verwendet in Bluetooth-Lampen-/leuchten-/komponenten 2402-2480 MHz, maks. HF-Ausgangsleistung 16dBm.

© Hereby, LEDVANCE GmbH declares that the radio equipment type LEDVANCE SMART+ Device is in compliance with Directive 2014/53/EU. The full text of the EU declaration of conformity is available at the following internet address: smartplus.ledvance.com/declaration-of-conformity. Wireless radio used in WiFi lamps/luminaires/components 2412-2472 MHz, max. RF output power 200mW. Wireless radio used in Bluetooth lamps/luminaires/components 2402-2480 MHz, max. RF output power 16dBm.

© LEDVANCE GmbH atteste que le type d'équipement radio du dispositif LEDVANCE SMART+ est conforme à la directive 2014/53/EU. Le texte intégral de la déclaration de conformité UE est disponible à l'adresse internet suivante : smartplus.ledvance.com/declaration-of-conformity. Fréquences radio utilisées dans les lampes/luminaires/composants WiFi 2412-2472 MHz, puissance de sortie RF max. 200dBm. Fréquences radio utilisées dans les lampes/luminaires/composants Bluetooth 2402-2480 MHz, puissance de sortie RF max. 16dBm.

© Con il presente, LEDVANCE GmbH dichiara che il dispositivo radio LEDVANCE SMART+ è conforme alla Direttiva 2014/53/UE. Il testo completo della Dichiarazione di Conformità UE è disponibile all'indirizzo internet che segue: smartplus.ledvance.com/declaration-of-conformity. Radio wireless utilizzata in lampadine/impianti di illuminazione/componenti WiFi 2412-2472 MHz, potenza uscita RF max. 200dBm. Radio wireless utilizzata in lampadine/impianti di illuminazione/componenti Bluetooth 2402-2480 MHz, potenza di uscita RF max. 16dBm.

© Por la presente, LEDVANCE GmbH declara que el tipo de equipo de radio SMART+ de LEDVANCE es conforme a la Directiva 2014/53/UE. El texto completo de la declaración de conformidad de la UE está disponible en la siguiente dirección de Internet: smartplus.ledvance.com/declaration-of-conformity. Se usa radio inalámbrico usado en lámparas, luminarias y componentes de WiFi 2412-2472 MHz, potencia de salida de RF máx. de 200dBm. Se usa radio inalámbrico usado en lámparas, luminarias y componentes Bluetooth 2402-2480 MHz, potencia de salida de RF máx. de 16dBm.

© Rela presente, a LEDVANCE GmbH declara que o equipamento de rádio tipo LEDVANCE SMART+ Device está em conformidade com a Diretiva 2014/53/UE. O texto integral da declaração de conformidade da UE está disponível no seguinte endereço de internet: smartplus.ledvance.com/declaration-of-conformity. Rádio sem fios utilizado em lâmpadas/luminárias/componentes WiFi 2412-2472 MHz, potência de saída máxima de RF 200dBm. Rádio sem fios utilizado em lâmpadas/luminárias/componentes Bluetooth 2402-2480 MHz, potência máxima de saída RF 16dBm.

© Με το παρόν, η LEDVANCE GmbH δηλώνει ότι η συσκευή ραδιοεξοπλισμού LEDVANCE SMART+ συμμορφώνεται με την οδηγία 2014/53/ΕΕ. Το πλήρες κείμενο της δήλωσης συμμόρφωσης της ΕΕ είναι διαθέσιμο στην ακόλουθη διεύθυνση στο Διαδίκτυο: smartplus.ledvance.com/declaration-of-conformity. Ασύρματο ραδιοφωνικό που χρησιμοποιείται σε λαμπύρες/φωτιστικά/εξαρτήματα WiFi 2412-2472 MHz, μέγιστη ισχύς εκπομπής RF 200dBm. Ασύρματο ραδιοφωνικό που χρησιμοποιείται σε λαμπύρες/φωτιστικά/εξαρτήματα Bluetooth 2402-2480 MHz, μέγιστη ισχύς εκπομπής RF 16dBm.

© Hierbij verklaart LEDVANCE GmbH dat de radioapparatuur van het type LEDVANCE SMART+ voldoet aan Richtlijn 2014/53/UE. De volledige tekst van de EU-verklaring van conformiteit is beschikbaar op het volgende internetadres: smartplus.ledvance.com/declaration-of-conformity. Draadloze radio gebruikt in WiFi lampen/armaturen/onderdelen 2412-2472 MHz, max. RF uitgangsvermogen 200dBm. Draadloze radio gebruikt in Bluetooth lampen/armaturen/onderdelen 2402-2480 MHz, max. RF uitgangsvermogen 16dBm.

© Härmed deklarerar LEDVANCE GmbH att radioutrustningsenheten av typen LEDVANCE SMART+ uppfyller kraven i Direktiv 2014/53/EU. Hela texten i EU:s deklARATION om överensstämmelse finns tillgänglig på följande internetadress: smartplus.ledvance.com/declaration-of-conformity. Trådlös radio används i WiFi lampor/armaturer /komponenter 2412-2472 MHz, max. RF utseffekt 200dBm. Trådlös radio används i Bluetooth lampor/armaturer /komponenter 2402-2480 MHz, max. RF utseffekt 16dBm.

© LEDVANCE GmbH täten vahvistada, että LEDVANCE SMART+ -tyypin radiolaitte täyttää direktiivin 2014/53/EU vaatimukset. Löydät EU-vaatimustenmukaisuusvakuutuksen kokonaisuudessaan osoitteesta smartplus.ledvance.com/declaration-of-conformity. WiFi-lampussa/-valaisimissa/-komponentissa käytettävä langaton radio 2412-2472 MHz, maks. RF-lähtöteho 200dBm. Bluetooth-lampussa/-valaisimissa/-komponentissa käytettävä langaton radio 2402-2480 MHz, maks. RF-lähtöteho 16dBm.

© LEDVANCE GmbH erklærer herved at radioutrstyret av type LEDVANCE SMART+ er i samsvar med EU-direktiv 2014/53/EU. EU-samsvarserklæringen fulle tekst er tilgjengelig på følgende nettside: smartplus.ledvance.com/declaration-of-conformity. Trådløs radio benyttes i WiFi-lampor/-armaturer /komponenter 2412-2472 MHz, maks. RF-utgangseffekt 200dBm. Trådløs radio benyttes i Bluetooth-lampor/-armaturer /komponenter 2402-2480 MHz, maks. RF-utgangseffekt 16dBm.

© Hermed erklærer LEDVANCE GmbH, at det trådløse udstyr type LEDVANCE SMART+ er i overensstemmelse med direktiv 2014/53/EU. EU overensstemmelseserklæringen fulde tekst findes på følgende internet-adresse: smartplus.ledvance.com/declaration-of-conformity. Trådløs radio anvendes i WiFi lamper/armaturer /komponenter 2412-2472 MHz, max. RF udgangseffekt 200dBm. Trådløs radio anvendes i Bluetooth lamper/armaturer /komponenter 2402-2480 MHz, max. RF udgangseffekt 16dBm.

© Spoločnosť LEDVANCE GmbH prehlasuje, že vysielaci zariadenia LEDVANCE SMART+ spĺňajú požiadavky smernice 2014/53/EU. Celý text EHS prehlásenia o shode náležate na nasledujúci internetový adres: smartplus.ledvance.com/declaration-of-conformity. Vysielacie zariadenie použité v žiarovkách/svietidlách/prvku WiFi využíva frekvenciu 2412-2472 MHz, maximálnu výkony RF výkon 200dBm. Bezdrôtový vysielací zariadenie použité v Bluetooth žiarovkách/svietidlách/prvku využíva frekvenciu 2402-2480 MHz, maximálnu výkony RF výkon 16dBm.

© A LEDVANCE GmbH ezenel kijelenti, hogy a LEDVANCE SMART+ típusú rádió berendezés teljesíti a 2014/53/EU irányelv előírásait. Az EU megelégségnél nyilatkozott szöveg megtekinthető az alábbi internetes címen: smartplus.ledvance.com/declaration-of-conformity. WiFi izzókban/lámpatestekben/ komponensekben használt vezeték nélküli rádió; 2412-2472 MHz, maks. kimenő RF teljesítmény 200dBm. Bluetooth izzókban/lámpatestekben/ komponensekben használt vezeték nélküli rádió; 2402-2480 MHz, maks. kimenő RF teljesítmény 16dBm.

© Firma LEDVANCE GmbH deklaruje, że urządzenia wykorzystujące fale radiowe typu LEDVANCE SMART+ spełniają wymogi dyrektywy 2014/53/EU. Pełen tekst europejskiej deklaracji zgodności dostępny jest pod adresem internetowym: smartplus.ledvance.com/declaration-of-conformity. Moduł sieci bezprzewodowej użyty w lampach/oprawach/elementach WiFi; 2412-2472 MHz, maks. moc wyjściowa sygnału bezprzewodowego –200dBm. Moduł sieci bezprzewodowej użyty w lampach/oprawach/elementach Bluetooth; 2402-2480 MHz, maks. moc wyjściowa sygnału bezprzewodowego –16dBm.

© Týmto spoločnosť LEDVANCE GmbH prehlasuje, že rádiové zariadenie typu LEDVANCE SMART+ spĺňa smernicu 2014/53/EU. Celé znenie prehlásenia o zhode EU je dostupné na tejto internetovej adrese: smartplus.ledvance.com/declaration-of-conformity. Bezdrôtový rádiový prijímač použitý v žiarovkách/svietidlách/ komponentoch WiFi 2412-2472 MHz, maks. RF výstupný výkon 200dBm. Bezdrôtový vysielací zariadenie použité v Bluetooth žiarovkách/svietidlách/prvkoch využíva frekvenciu 2402-2480 MHz, maximálny výkony RF výkon 16dBm.

© S tímto sdružením LEDVANCE GmbH izjavljaja, da je naprava LEDVANCE SMART+, ki sodi med radijsko opremo, skladna z Direktivo št. 2014/53/EU. Celotno besedilo izjave EU o skladnosti je na voljo na naslednjem internetnem naslovu: smartplus.ledvance.com/declaration-of-conformity. Brežični radio, ki se uporablja v svetilkah/sijalkah/komponentah WiFi 2412-2472 MHz, maks. RF oddajana moč 200dBm. Brežični radio, ki se uporablja v svetilkah/sijalkah/komponentah Bluetooth 2402-2480 MHz, maks. RF oddajana moč 16dBm.

© Burada, LEDVANCE GmbH, tseliz ekipman tipu LEDVANCE SMART+ Chizaznny 2014/53/EU Direktivny vygon odnuzhnyu beyan edet. EU vygonukny beyannym tam metni usagadaki internet adresine necvutur: smartplus.ledvance.com/declaration-of-conformity. WiFi lambalar/armatürler/bileşenlerinde kullanan kablosuz radio 2412-2472 MHz, maks. RF çıkış gücü 200dBm. Bluetooth lambalar/armatürler/bileşenlerinde kullanan kablosuz radio 2402-2480 MHz, maks. RF çıkış gücü 16dBm.

© Ovim tvrkica LEDVANCE GmbH izjavljaju da je radio oprema tipa uređaja LEDVANCE SMART+ u skladu s direktivom 2014/53/EU. Cijelo i puni tekst EU izjave o skladnosti dostupan je na sledećoj internetkoj adresi: smartplus.ledvance.com/declaration-of-conformity. Bežični radio/uređaj koji se upotrebljava u žaruljama/svijetilkama/komponentama s funkcijom WiFi, frekvencija iznosi 2412-2472 MHz, a maks. radiofrekvencijska izlazna snaga 200dBm. Bežični radio/uređaj koji se upotrebljava u žaruljama/svijetilkama/komponentama s funkcijom Bluetooth, frekvencija iznosi 2402-2480 MHz, a maks. radiofrekvencijska izlazna snaga 16dBm.

© Prin prezenta, LEDVANCE GmbH deklará čt echipamentul radio Dispozitiv LEDVANCE SMART+ respectá Directiva 2014/53/UE. Textul complet al declarației de conformitate UE este disponibil online la urmátoarea adresă: smartplus.ledvance.com/declaration-of-conformity. Radío rário fári filolosi lá lámpá/sistemé de iluminat/componente WiFi 2412-2472 MHz, máx. RF iznádna móctúte 200dBm. Radío rário fári filolosi lá lámpá/sistemé de iluminat/componente Bluetooth 2402-2480 MHz, putere rezultáta máx. RF 16dBm.

© С настоящего декларира, че радиооборудването е в съответствие с Директива 2014/53/ЕС. Пълният текст на ЕС декларацията за съответствие е наличен на следния интернет адрес: smartplus.ledvance.com/declaration-of-conformity. Безжични радиоустройства, използвани в WiFi лампи / осветелници /тапа/компоненти 2412-2472 MHz, макс. RF изходна мощност 200dBm. Безжични радиоустройства, използвани в Bluetooth лампи/осветелници /тапа/компоненти 2402-2480 MHz, макс. RF изходна мощност 16dBm.

© LEDVANCE GmbH kinnitab käesolevate, et LEDVANCE SMART+ tüüpi raadiosaade vastab direktiivile 2014/53/EL. ELi vastavusdeklaratsiooni terviktekst on kättesaadav järgmisel veebisaadressil: smartplus.ledvance.com/declaration-of-conformity. Traadita radio, mida kasutatakse WiFi-lampides/valgustites/ komponentides 2412-2472 MHz, maks. RF väljundvõimsus 200dBm. Traadita radio, mida kasutatakse Bluetooth-lampides/valgustites/ komponentides 2402-2480 MHz, maks. RF väljundvõimsus 16dBm.

© „LEDVANCE GmbH“ preišká, kad rário jangno typu „LEDVANCE SMART+“ prietáas atitinka direktívú 2014/53/ES. Visas ES atitikties deklaracijos tekstas pateiktas šiuo adresu: smartplus.ledvance.com/declaration-of-conformity. Beleidis radijas, naudojamias WiFi lempos/svietuvose/komponentuose 2412-2472 MHz, maks. RF išėjimo galia 200dBm. Beleidis radijas, naudojamias Bluetooth lempos/svietuvose/komponentuose 2402-2480 MHz, maks. RF išėjimo galia 16dBm.

© Ar šo LEDVANCE GmbH paziņo, ka radio aparķu tips LEDVANCE SMART+ atbilst Direktīvai 2014/53/UE. ES atbilstības deklarācijas pilns teksts pieejams šajā tīmekļa adresē: smartplus.ledvance.com/declaration-of-conformity. Bezvadu radio, kas izmanto WiFi lampās/gaismekļos/sastāvdaļās ar 2412-2472 MHz, maks. RF izlāzņa jauda 200dBm. Bezvadu radio, kas izmanto Bluetooth lampās/gaismekļos/sastāvdaļās ar 2402-2480 MHz, maks. RF izlāzņa jauda 16dBm.

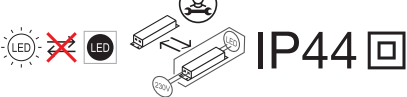
© Ovim kompanija LEDVANCE GmbH izjavljaju da je radio oprema tipa uređaja LEDVANCE SMART+ u saglasnosti sa direktivom 2014/53/EU. Celokupan tekst EU izjave o usaglašenosti dostupan je na sledećoj internet adresi: smartplus.ledvance.com/declaration-of-conformity. Bežični radio uređaj koji se koristi u sijalicama/svijetilkama/komponentama sa WiFi funkcijom, frekvencija je 2412-2472 MHz, a maks. RF izlazna snaga 200dBm. Bežični radio uređaj koji se koristi u sijalicama/svijetilkama/komponentama sa Bluetooth funkcijom, frekvencija je 2402-2480 MHz, a maks. RF izlazna snaga 16dBm.

© Цим документом компания LEDVANCE GmbH підтвержує, що радіоприймач типу LEDVANCE SMART+ Device відповідає вимогам Директиви 2014/53/ЄС для радіообладнання. Повний текст Декларації відповідності ЄС можна знайти за адресою: smartplus.ledvance.com/declaration-of-conformity. Як тип бездротового радіоприймача використовується в лампах/WiFi світильниках/компонентах із частотою 2412-2472 МГц і видіюно радіо- частотною потужністю 20 dBm. Як тип бездротового радіоприймача використовується в лампах/WiFi світильниках/компонентах із частотою 2402-2480 МГц і видіюно радіо- частотною потужністю 16 dBm.



	EAN	n	LED	QR code	ENERGY * X =
SMART WIFI NEON FLEX 3M RGBTW IP44	4058075504783	6	AC34744		G
SMART WIFI NEON FLEX 5M RGBTW IP44	4058075504806	10	AC34745		G

* Ⓞ Dieses Produkt enthält eine Lichtquelle der Energieeffizienzklasse <X>. Ⓞ This product contains a light source of energy efficiency class <X>. Ⓞ Ce produit contient une source lumineuse de classe d'efficacité énergétique <X>. Ⓞ Questo prodotto contiene una sorgente luminosa di classe di efficienza energetica <X>. Ⓞ Este producto contiene una fuente luminosa de la clase de eficiencia energética <X>. Ⓞ Este produto contém uma fonte de luz da classe de eficiência energética <X>. Ⓞ Το προϊόν αυτό περιέχει φωτεινή πηγή της τάξης ενεργειακής απόδοσης <X>. Ⓞ Dit product bevat een lichtbron van energie-efficiëntieklasse <X>. Ⓞ Denna produkt innehåller en ljuskälla med energieeffektivitetsklass <X>. Ⓞ Tämä tuote sisältää valonlähteen, jonka energiatehokkuusluokka on <X>. Ⓞ Dette produktet indeholder en lyskilde med energieffektivitetsklasse <X>. Ⓞ Dette produkt indeholder en lyskilde i energieffektivitetsklasse <X>. Ⓞ Tento výrobek obsahuje světelný zdroj s třídou energetické účinnosti <X>. Ⓞ Данный продукт содержит энергосберегающий источник света (класса <X>). Ⓞ Ez a termék egy <X> energiahatékonysági osztályú fényforrást tartalmaz. Ⓞ Ten produkt zawiera źródło światła o klasie efektywności energetycznej <X>. Ⓞ Tento výrobok obsahuje svetelný zdroj triedy energetickej účinnosti <X>. Ⓞ Ta izdelek vsebuje svetlobni vir razreda enerjske učinkovitost <X>. Ⓞ Bu ürün, enerji verimliliği sınıfında bir ışık kaynağı içerir <X>. Ⓞ Ovaj proizvod sadrži izvora svjetlosti klase energetske učinkovitosti <X>. Ⓞ Acest produs conține o sursă de lumină cu clasa de eficiență energetică <X>. Ⓞ Този продукт включва светлинен източник с клас на енергийна ефективност <X>. Ⓞ Toode sisaldab energiatõhususe klassi <X> valgusallikat. Ⓞ Šiame gaminyje yra šviesos šaltinis, kurio energijos vartojimo efektyvumo klasė <X>. Ⓞ Ši s ražojums satur gaismas avotu, kura energoefektivitātes klase ir <X>. Ⓞ Ovaj proizvod sadrži izvor svetlosti klase energetske efikasnosti <X>. Ⓞ Цей виріб містить джерело світла класу енергоефективності <X>. Ⓞ Бул өнімде <X> энергия тиімділігі класының жарық көзі бар.



FR
Cet appareil et ses accessoires se recyclent

À DÉPOSER EN MAGASIN OU À DÉPOSER EN DÉCHÈTERIE

Points de collecte sur www.quefairedemesdechets.fr

C10567405
G11178088
17.11.2023



LEDVANCE GmbH
Steinerne Furt 62
86167 Augsburg, Germany
www.ledvance.com