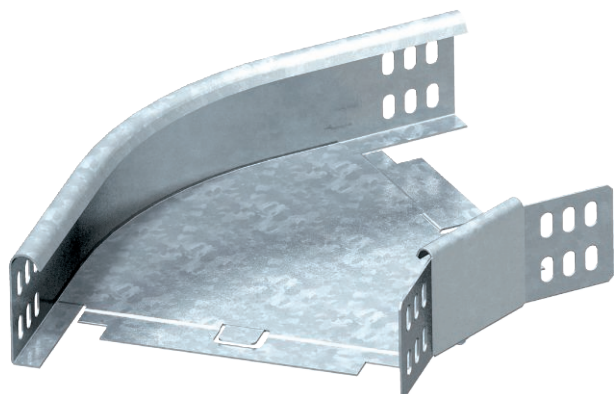


Tehnisko datu lapa

45° līkums 60

Art.-Nr. 7066228



Horizontāls 45° līkums visu veidu kabeļu renēm ar malas augstumu 60 mm.



| | |
|-----------|----------------|
| St | Tērauds |
| FT | karsti cinkots |

| | |
|-------------------------------------|--|
| Produkta papildus teksta norādījumi | Fasondetaļu piegādā nesamontētā stāvoklī. Leņķa savienotājs WKV 35 ir paredzēts 90° līkumiem, un to uz vietas pielāgo atbilstoši 45°. Komplektā attiecīgie stiprinājuma materiāli. |
|-------------------------------------|--|

Pamatdati

| | |
|------------------------|-----------------------------|
| Art.-Nr. | 7066228 |
| Tips | RB 45 620 FT |
| Apzīmējums 1 | 45° pagrieziens |
| Apzīmējums 2 | horizontāls + stūra savien. |
| Dimensija | 60x200 |
| Materiāls | Tērauds |
| Materiāla saīsinājums | St |
| Virsmas | karsti cinkots |
| Virsmas atbilstoši DIN | DIN EN ISO 1461 |
| Virsmas saīsinājums | FT |
| Mazākā VK vienība (VG) | 1,00 gab. |
| Svars | 87,40 kg/100 gab. |

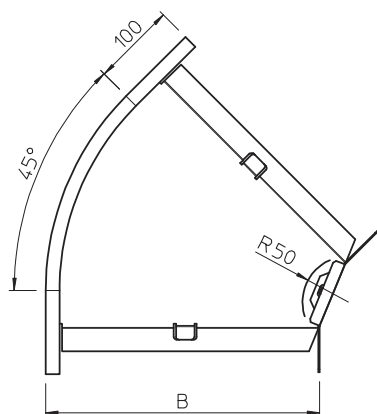
Tehnisko datu lapa

45° līkums 60

Art.-Nr. 7066228



Tehniskie dati



| | |
|---|--|
| Platums | 200,00 mm |
| Malas augstums | 60,00 mm |
| Izmērs B | 200,00 mm |
| Izmērs R | 50,00 mm |
| Līkums (leņķis) | 45° |
| Savienotāja izpildījums | piegādes komplektā ietilpstošs savienotājs |
| Piemērots funkciju nodrošināšanai | <input type="checkbox"/> |
| Gridā izveidoti caurumi montāzas vajadzībām | <input type="checkbox"/> |
| NATO perforācijas šablons | <input type="checkbox"/> |
| Virziena maiņa | horizontāls |
| Nerūsējošs tērauds, kodināts | <input type="checkbox"/> |
| Sānu caurumi | <input type="checkbox"/> |
| Gara laiduma izpildījums | <input type="checkbox"/> |