

Tehnisko datu lapa

Apalš ierīču montāžas modulis grīdas pamatnes
augstumam 55mm
Art.-Nr. 7405049



Ierīču montāžas kārbā GESR9 ar fiksētu augstumu 55 mm iekštelpās. Ar diviem iebūvējamajiem korpusiem vertikālai Modul 45 ierīču un četru kabelu nostiepes fiksatoru montāžai. Modul 45 ierīču montāžai ir nepieciešami vēl divi montāžas ietvari. Datu moduļu montāža notiek ar vienu papildpiederumu – montāžas plāksni MPMT45. Ierīču montāžas kārbā ir aprīkota ar universālo stiprinājuma leņķi.

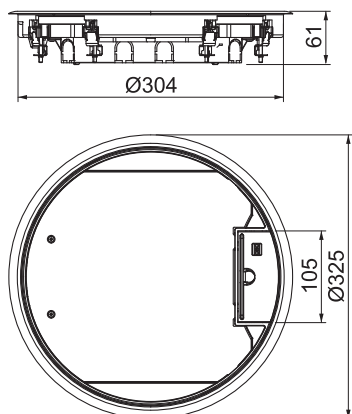


PA Poliamīds

Pamatdati

Art.-Nr.	7405049
Tips	GESR9 55U V 9011
Apzīmējums 1	Zemgrīdas lūka
Apzīmējums 2	montāžai betonējamā pamatnē
Dimensija	325x325x61
Krāsa	grafta melns
RAL numurs	9011
Materiāls	Poliamīds
Materiāla saīsinājums	PA
Mazākā VK vienība (VG)	1,00 gab.
Svars	255,00 kg/100 gab.

Tehniskie dati



Iebūvējamo ierīču skaits	8,00
Grīdas seguma biezums	5,00 mm
Grīdas seguma aizsardzības rāmis	<input checked="" type="checkbox"/>
Izpildījums	apalš
Iespējams iemontēt blīvi	<input type="checkbox"/>
Grīdas līmeņa augstums	55 mm
Iekārtas stiprinājums ierīču kārbu nostiprināšanai	<input type="checkbox"/>
Piemērots mitrajai kopšanai	<input type="checkbox"/>
Piemērots aizvērtam zemgrīdas kanālam vienā līmenī ar grīdas segumu	<input checked="" type="checkbox"/>
Piemērots zemgrīdas kanālam, ko pārklāj grīdas segums	<input checked="" type="checkbox"/>
Piemērots dubulto grīdu montāžai	<input checked="" type="checkbox"/>

Tehnisko datu lapa

Apalš ierīču montāžas modulis grīdas pamatnes
augstumam 55mm
Art.-Nr. 7405049



Tehniskie dati

Piemērots iebūvēšanai dobās grīdās	<input checked="" type="checkbox"/>
Piemērots zemgrīdas kanālam	<input checked="" type="checkbox"/>
Ar izgriezumu grīdas segumam	<input type="checkbox"/>
Nominālais lielums ierīču iebūvēšanas vienībai	R9
Lielas slodzes versija	<input type="checkbox"/>