

Projecteur LED à détection

XLED home 2

V2 noir

EAN 4007841 033071

vertriebsdatenblatt_artikelnummer 033071



LED

30 years (Ø 4,5h / day)

3000 K

3000K warm-white



infrared sensor 180°



max. 10 m



IP44



Panel 180° hor., 180° ver.



Sensor 90° ver., 180° hor.



2 - 2000 lux



8 sec - 35 min



networkable via cable

Description du fonctionnement

Le best-seller. Désormais encore plus sophistiqué. Projecteur à détection pour l'extérieur XLED home 2 pour une sécurité absolue. Panneau LED entièrement orientable au design opalescent noble. À la hauteur des exigences les plus strictes pour le design et un confort d'éclairage maximum. 1484 lm avec une consommation ne dépassant pas 14 W. Détecteur IR de précision orientable (à l'horizontale : 180°, à la verticale : 90°). Angle de détection de 180° et portée max. de 10 m, 3000 K. Système de refroidissement en HCMC (High Conductive Magnesium Composite).

XLED home 2

V2 noir

EAN 4007841 033071

vertriebsdatenblatt_artikelnummer 033071

Caractéristiques techniques

Dimensions (L x l x H)	161 x 180 x 218 mm	Possibilité de neutraliser la détection par segments	Oui
Alimentation électrique	220 – 240 V / 50 – 60 Hz	Portée radiale	r = 5 m (39 m ²)
Hauteur de montage max.	2,00 m	Portée tangentielle	r = 10 m (157 m ²)
Technologie de détection	infrarouge passif	Interrupteur crépusculaire	Oui
Puissance	14 W	Réglage de la luminosité de déclenchement	2 – 2000 lx
Consommation propre	0,5 W	Temporisation	8 s – 35 Min.
Mise en réseau possible	Oui	Fonction balisage	Non
Type de la mise en réseau	Détecteur/Ssclave	Éclairage principal réglable	Non
Mise en réseau, nombre	max. 10 projecteurs	Réglages via	Potentiomètres
Flux lumineux	1484 lm	Allumage en douceur	Non
Température de couleur	3000 K	Résistance aux chocs	IK03
Écart de couleur LED	SDCM3	Indice de protection	IP44
Indice de rendu des couleurs	80-89	Classe	II
Avec source	Oui, système d'éclairage LED STEINEL	Température ambiante	-20 – 40 °C
Ampoule	LED non interchangeable	Matériau du boîtier	HCMC
Durée de vie des LED (max. °C)	50000 h	Matériau du cache	Matière plastique opale
Diminution du flux lumineux selon LM80	L70B10	Garantie du fabricant	5 ans
Système de refroidissement des LED	HCMC (High Conductive Magnesium Composite)	Support mural d'angle inclus	Non
Avec détecteur de mouvement	Oui	UC1, poids net	0,565 kg
Angle de détection	180 °	Variante	noir
Angle d'ouverture	35 °	UC1, Code EAN	4007841033071
Protection au ras du mur	Oui		

Accessoires

EAN 4007841 055875 Support mural d'angle XLED home 2

Projecteur LED à détection

XLED home 2

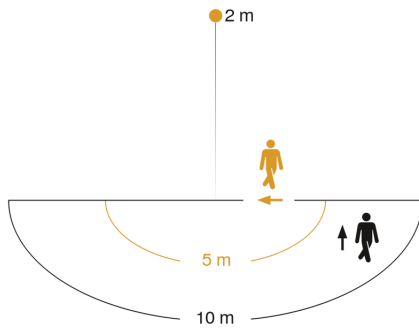
V2 noir

EAN 4007841 033071

vertriebsdatenblatt_artikelnummer 033071



Zone de détection

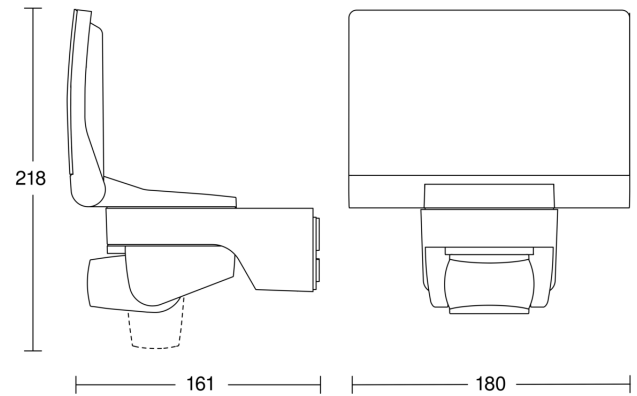


Mögliche Montagehöhe: 1,80 m – 2,00 m

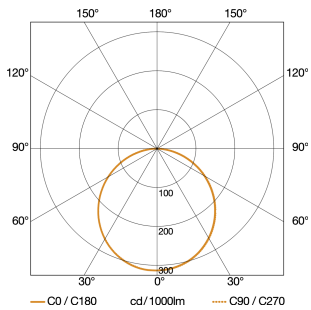
Orange: radial

Schwarz: tangential

Dessin dimensionnel

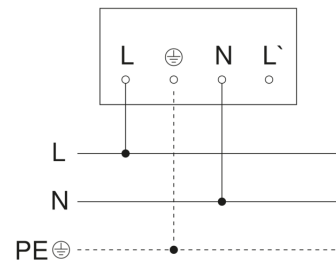


Courbe de distribution lumineuse



Puissance	14 W
Avec source	Oui, système d'éclairage LED STEINEL
Ampoule	LED non interchangeable
Flux lumineux	1484 lm
Température de couleur	3000 K
Indice de rendu des couleurs	80-89
Durée de vie des LED (max. °C)	50000 h
Système de refroidissement des LED	HCMC (High Conductive Magnesium Composite)

Schéma du circuit principal



XLED home 2

V2 noir

EAN 4007841 033071

vertriebsdatenblatt_artikelnummer 033071



Schéma du circuit d'interconnexion maître/maître

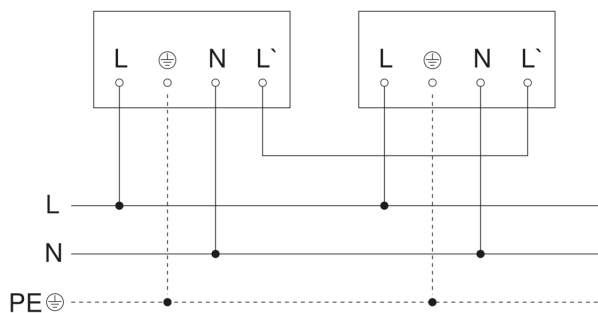


Schéma du circuit d'interconnexion maître/esclave

