

Tehnisko datu lapa

90° līkums ar trapecveida spraisli, 40

Art.-Nr. 7098707



St	Tērauds
SG	karsti gruntēta

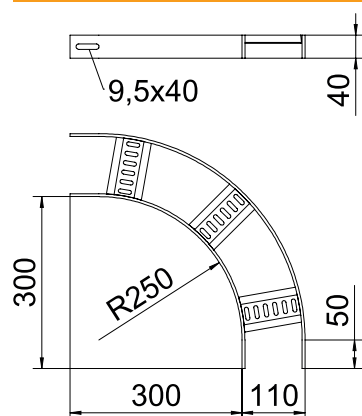
90° līkums kuģu būvei paredzētām kabeļu tēpēm, tips SL 62, ar malas augstums 40 mm, ar iemetinātiem, ar vaļējo pusi uz leju vērštiem un perforātiem trapeces formas spraišļiem.

Produkta papildus teksta norādījumi Attiecīgie savienotāji ir pasūtāmi atsevišķi.

Pamatdati

Art.-Nr.	7098707
Tips	SLB 90 62 100 SG
Apzīmējums 1	likums 90
Apzīmējums 2	kabeļu tēpēm kuģu būvē
Dimensija	B110mm
Materiāls	Tērauds
Materiāla saīsinājums	St
Virsmas saīsinājums	karsti gruntēta
Virsmas saīsinājums	SG
Mazākā VK vienība (VG)	1,00 gab.
Svars	204,00 kg/100 gab.

Tehniskie dati



Platums	100,00 mm
Malas augstums	40,00 mm
Izmērs R	250,00 mm
Līkums (leņķis)	90°
Savienotāja izpildījums	bez savienotāja
Spraišļu izpildījums	Caurumots profils
Sānu malas konstrukcija	plakans profils
Piemērots funkciju nodrošināšanai	<input type="checkbox"/>
Metāla biezums	5,00 mm
Virziena maiņa	horizontāls
Nerūsējošs tērauds, kodināts	<input type="checkbox"/>
Ar eņģēm	<input type="checkbox"/>
Sānu caurumi	<input type="checkbox"/>
Gara laiduma izpildījums	<input type="checkbox"/>