

Codeur rotatif incrémental diam. ext. 40 mm (modèle à arbre creux)

E6H-C

Arbre creux sans couplage Modèle polyvalent, compact, à haute résolution

- Large plage de tension de fonctionnement de 5 à 24 Vc.c. (modèle collecteur ouvert).
- Résolution pouvant atteindre 3 600 impulsions/tour dans un boîtier résistant de 40 mm de diamètre.
- Fréquence de réponse rapide : 100 kHz.
- Large plage de température de fonctionnement : -10 à +70 °C.
- Sortie Driver de ligne disponible (100 m max.).
- Résistance aux chocs renforcée par un disque métallique. (200 impulsions/tour max.) Breveté



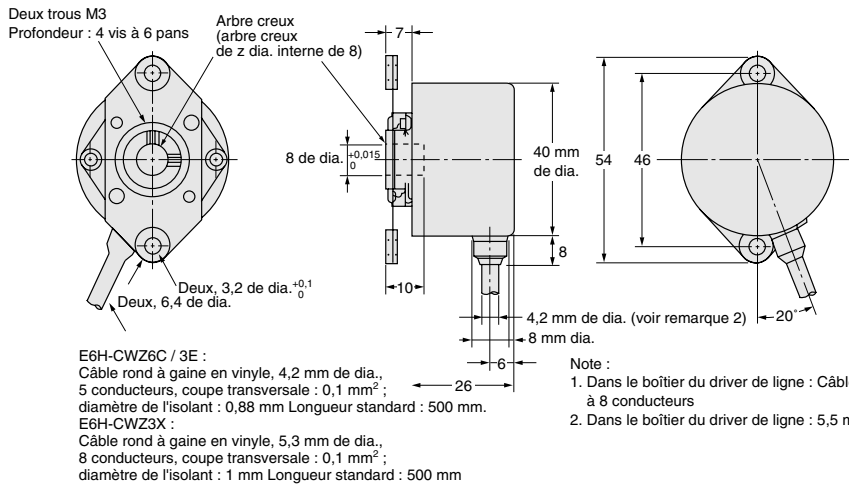
Informations pour la commande

Tension d'alimentation	Type de sortie	Résolution (impulsions/tour)	Référence
5 à 24 Vc.c.	Sortie collecteur ouvert	300, 360, 500, 600, 720, 800, 1 000, 1 024	E6H-CWZ6C
		1 200, 1 500, 1 800, 2 000, 2 048	
		2 500, 3 600	
5 à 12 Vc.c.	Sortie tension	300, 360, 500, 600, 720, 800, 1 000, 1 024	E6H-CWZ3E
		1 200, 1 500, 1 800, 2 000, 2 048	
		2 500, 3 600	
5 à 12 Vc.c.	Sortie Driver de ligne	300, 360, 500, 600, 720, 800, 1 000, 1 024	E6H-CWZ3X
		1 200, 1 500, 1 800, 2 000, 2 048	
		2 500, 3 600	

Remarque : Pour passer une commande, ajouter la résolution (impulsions/tour, P/R) à la référence. Par exemple, E6H-CWZ6C 1000P / R.

Dimensions (Unité : mm)

E6H-C



TOUTES LES DIMENSIONS INDIQUEES SONT EN MILLIMETRES.

Pour convertir les millimètres en pouces, multipliez par 0,03937. Pour convertir les grammes en onces, multipliez par 0,03527.

Cat. No. Q084-FR2-03-X