

**NS 511-01**

Produktinformation  
**Nebensignalgerät**

Product information  
**Secondary signal unit**

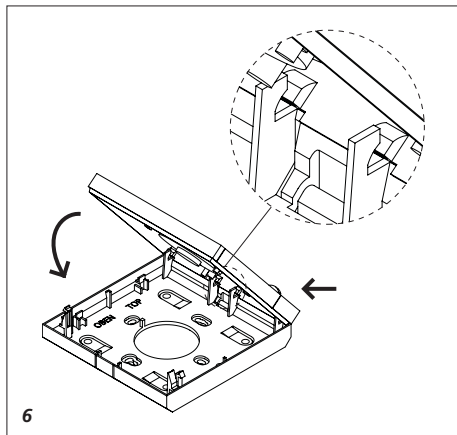
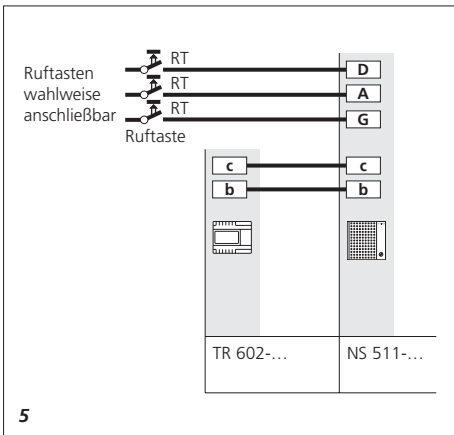
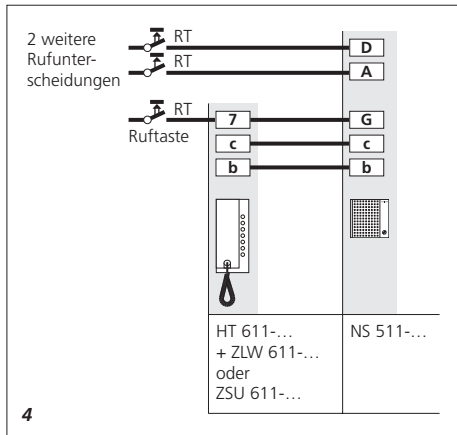
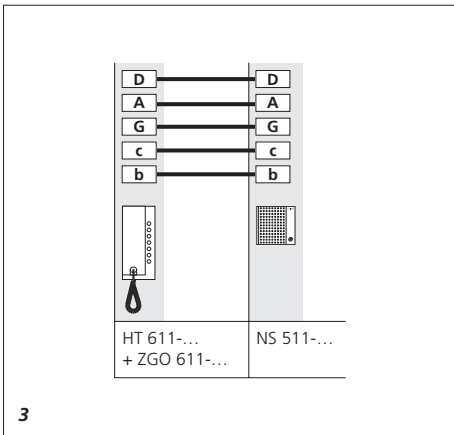
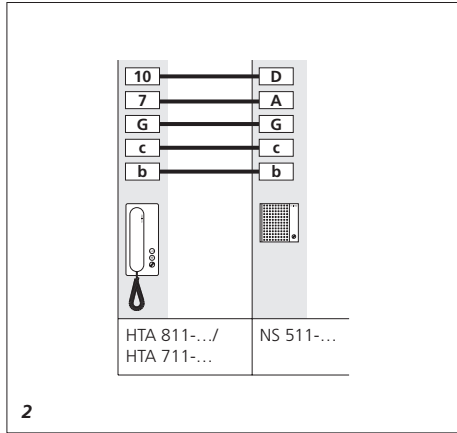
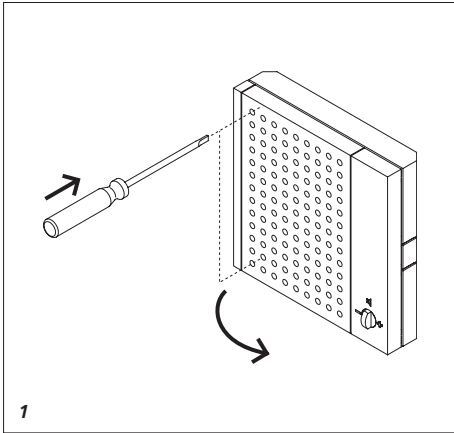
Information produit  
**Appareil de signalisation**

Opuscolo informativo  
sul prodotto  
**Ripetitore di suoneria**

Productinformatie  
**Nevensignaalapparaat**

Produktinformation  
**Ekstra lyd giver**

Produktinformation  
**Sidosignalgivare**



## Anwendung

Nebensignalgerät mit elektronischem Drei-Klang-Gong, Alpha- und Dauerton.

Dezente Flachbauweise für Aufputzmontage. Von außen einstellbare Lautstärke, ca. 86 dB(A). Betrieb in Anlagen der Siedle Tür- und Haustelesonie (6+n-Technik) oder in 12 V-Klingelanlagen.

AnschlieBbar an HT 611-.../  
HTA 711-.../HTA 811-...

## Elektrische Spannung



Einbau, Montage und Servicearbeiten elektrischer Gerate durfen ausschlieBlich durch eine Elektro-Fachkraft erfolgen.

## Elektrostatische Aufladung



Durch elektrostatistische Aufladung kann bei direktem Kontakt mit der Leiterplatte das Gerat zerstort werden. Vermeiden Sie daher ein direktes Beruhren der Leiterplatte.

## Montage und Installation

**1** Nebensignalgerat durch leichten Druck mit einem kleinen Schraubendreher auf versteckte Federzungen offnen. Gehause-Oberteil nach rechts wegklappen und abnehmen.

**2** Anschluss parallel zu HTA 811/711-...

**3** Anschluss parallel zu ZGO 611-... im Systemtelefon HT 611-...

**4** Anschluss parallel zum mechanischen Lautewerk ZLW 611-.../ZSU 611-... im Hausteleson HT 611-...

Hinweis: Bei Turtelesonie, mit-horgesperrt Nebensignalgerat an Klemmen c und 10 am Hausteleson anschlieBen.

**5** Anschluss in Klingelanlagen.

**6** Gehause-Oberteil rechts eingehangen, nach links klappen und einrasten.

**7** Mit dem Drehregler kann die Rufertonlautstarke von sehr leise bis zur maximalen Lautstarke eingestellt werden.

## Klemmenbelegung

A	Alphaton (Turruf)
D	Dauerton (Etagenruf)
G	Dreiklang-Gong
b	Versorgungsspannung
c	12 V AC

## Wirkungsweise

Die Rufgeneratoren fur Dreiklang-Gong (G), Alphaton (A) und Dauerton (D) werden uber Klemme b und c betrieben.

Die Ansteuerung erfolgt uber die Eingange G, A und D durch Potential b.

Fehlt der Anschluss an Klemme b, kann nur Dauer- und Alphaton betrieben werden und es muss eine Brucke zwischen Klemme b und A eingelegt werden.

## Technische Daten

Rufertonlautstarke: ca. 86 dB(A)

Betriebsspannung: 12 V AC,  
16–20 V DC

Betriebsstrom: max. 200 mA

Schutzart: IP 20

Umgebungstemperatur:

0 °C bis +40 °C

Abmessungen (mm) B x H x T:

107 x 107 x 25

**Application**

Secondary signal unit with electronic three-tone chime, alpha and continuous tone.

Subtle low-profile design for surface-mounting. Volume adjustable from the outside, approx. 86 dB(A).

Operation in the Siedle door and in-house telephony systems (6+n technology) or in 12 V bell systems.

Can be connected to HT 611-.../  
HTA 711-.../HTA 811-...

**Electrical voltage**

Mounting, installation and servicing work on electrical devices may only be performed by a suitably qualified electrician.

**Electrostatic charging**

As a result of electrostatic charging, direct contact with the circuit board can result in destruction of the device. Direct contact with the circuit board must therefore be avoided.

**Mounting and installation**

**1** Open the auxiliary signalling unit by light pressure with a small screwdriver on the concealed spring tabs. Hinge open the cover panel to the right and remove.

**2** Connection parallel to the HTA 811/711-...

**3** Connection parallel to the ZGO 611-... in the system telephone HT 611-...

**4** Connection parallel to the ZLW 611-.../ZSU 611-... in the system telephone HT 611-...

Note: When used with an entryway speaker with privacy barrier, connect the auxiliary signalling unit to terminals c and 10 in the system telephone.

**5** Connection in doorbell systems.

**6** Attach the cover panel on the right hand side, hinge on the left and clip into place.

**7** The rotary controller can be used to adjust the ring tone volume from very low to the maximum volume.

**Terminal assignment**

A	Alpha tone (Door call)
D	Continuous tone (Story call)
G	Three-tone chime
b	Power supply 12 V AC
c	

**Functional**

The ringing signal generators for the three-tone chime (G), alpha tone (A) and continuous tone (D) are operated via terminals b and c.

The generators are activated when potential b is applied at terminal G, A or D.

If the connection to terminal b is missing, only the continuous and alphanon can be operated and a bridge between terminals b and A must be inserted.

**Specifications**

Ringing volume: approx. 86 dB(A)

Operating voltage: 12 V AC,  
16–20 V DC

Operating current: max. 200 mA

Protection system: IP 20

Ambient temperature:

0 °C to +40 °C

Dimensions (mm) W x H x D:

107 x 107 x 25

**Application**

Appareil de signalisation auxiliaire avec carillon électronique trois tonalités, tonalité alpha et tonalité continue.

Construction plate discrète pour montage en saillie. Volume réglable de l'extérieur, env. 86 dB(A).

Fonctionnement dans la communication de porte et intérieure de Siedle (technique 6+n) ou dans les systèmes de sonnerie 12 V.

Peut être branché sur HT 611-.../  
HTA 711-.../HTA 811-...

**Tension électrique**

L'installation, le montage et l'entretien d'appareils électriques ne doivent être réalisés que par un spécialiste en électricité.

**Charge électrostatique**

La charge électrostatique peut détruire l'appareil en cas de contact direct avec la carte de circuits imprimés. Evitez par conséquent tout contact direct avec la carte de circuits imprimés.

**Montage et installation**

**1** Ouvrir l'appareil de signalisation auxiliaire en exerçant une légère pression à l'aide d'un petit tournevis sur les languettes à ressorts massives. Rabattre la partie supérieure du boîtier sur la vers la droite et déposer-le.

**2** Raccordement parallèlement au HTA 811/711-...

**3** Raccordement parallèlement au ZGO 611-... dans le téléphone système HT 611-...

**4** Raccordement parallèlement au ZLW 611-.../ZSU 611-... dans le téléphone système HT 611-...

Remarque : En cas de téléphonie de porte, avec secret d'écoute, brancher l'avertisseur secondaire sur les bornes c et 10 du téléphone système.

**5** *Raccordement dans les installations de sonnerie.*

**6** *Accrocher la partie supérieure à droite, la rabattre sur la gauche et l'encliqueter.*

**7** Le régulateur rotatif permet de régler le volume de la sonnerie progressivement, du volume très faible au volume maximum.

## Implantation des bornes

A	Tonalité alpha (Appel de porte)
D	Tonalité continue (Appel d'étage)
G	Carillon à trois tonalités
b	Tension d'alimentation
c	12 V AC

## Mode d'action

Les générateurs d'appel pour carillon trois tonalités (G), tonalité alpha (A) et tonalité continue (D) fonctionnent par branchement sur la borne b et c. Le déclenchement s'opère via les entrées G, A ou D par le potentiel b. Si la borne b manque, on ne pourra obtenir que le tonalité continue et le tonalité alpha et il faut faire un pont entre les bornes b et A.

## Caractéristiques techniques

Volume d'appel: env. 86 dB(A)  
Tension d'entrée : 12 V AC,  
16–20 V DC  
Courant de service : max. 200 mA  
Indice de protection : IP 20  
Température ambiante :  
0 °C à +40 °C  
Dimensions (mm) l x H x P :  
107 x 107 x 25

## Impiego

Ripetitore di suoneria con gong tritonale, alphonon e tono continuo. Forma piatta discreta per montaggio appoggio muro. Volume regolabile dall'esterno, circa 86 dB(A). Funzionamento in sistemi di citofonia e comunicazione interna Siedle (6+n) o in impianti di chiamata da 12 V.

Collegabile ai citofoni HT 611-.../HTA 711-.../HTA 811-...

## Tensione elettrica



Gli interventi di installazione, montaggio e assistenza agli apparecchi elettrici devono essere eseguiti esclusivamente da elettricisti specializzati.

## Carica elettrostatica



In caso di contatto diretto con il circuito stampato, l'apparecchio può subire danni irreparabili a causa della carica elettrostatica. Evitare quindi di toccare direttamente il circuito stampato.

## Montaggio e installazione

**1** *Aprire il ripetitore di suoneria con una leggera pressione con un piccolo cacciavite sulle linguette elastiche nascoste. Ribaltare la parte superiore della scatola verso destra e rimuoverla.*

**2** *Collegamento parallelo al HTA 811/711-...*

**3** *Collegamento parallelo al ZGO 611-... del citofono di sistema HT 611-...*

**4** *Collegamento parallelo al ZLW 611-.../ZSU 611-... del citofono di sistema HT 611-...*

Avvertenza: Per la citofonia con audiosegreto, collegare i ripetitori di suoneria a morsetti c e 10 del citofono di sistema.

**5** *Collegamento in impianti di campanelli.*

**6** *Reinserire la parte superiore, ribaltarla verso destra, facendola scattare in posizione.*

**7** Il selettore rotante permette di impostare il volume del campanello dal minimo al massimo.

## Assegnazione dei morsetti

A	Alphonon (Chiamata dal posto esterno)
D	Tono continuo (Chiamata dal piano)
G	Gong tritonale
b	Tensione di alimentazione
c	12 V AC

## Principio di funzionamento

I generatori di chiamata per il gong tritonale (G), l'alphonon (A) e il tono continuo (D) funzionano tramite il collegamento b e c.

Essi vengono attivati attraverso gli ingressi G, A o D dal potenziale b. Qualora non sia presente il collegamento b, possono funzionare solo il tono continuo e l'alphonon ed è necessario inserire un ponte tra b e A.

## Dati tecnici

Volume di chiamata: ca. 86 dB(A)  
Tensione d'esercizio: 12 V AC,  
16–20 V DC  
Corrente d'esercizio: 200 mA  
Tipo di protezione: IP 20  
Temperatura ambiente:  
da 0 °C a +40 °C  
Dimensioni (mm) Larg. x Alt. x Prof.:  
107 x 107 x 25

**Toepassing**

Nevensignaalapparaat met elektro-nische drie-klanks-gong, alfa- en continu toon.  
Nette vlakke uitvoering voor opbouwmontage. Van buiten instelbaar volume, ca. 86 dB(A). Gebruik in deur- en huistelefoniesystemen van Siedle (6+n techniek) of in 12 V-belsystemen.

Aan te sluiten op HT 611-.../  
HTA 711-.../HTA 811-...

**Elektrische spanning**



Inbouw, montage en onderhoudswerkzaamheden aan elektrische apparaten mogen uitsluitend door een elektro-vakman worden uitgevoerd.

**Elektrostatische lading**



Door elektrostatische lading kan bij een direct contact met de printplaat het apparaat worden vernietigd. Vermijdt u daarom het direct aanraken van de printplaat.

**Montage en installatie**

- 1 Open de Nevensignaalapparaat met een kleine schroevendraaier op verborgen vertongen met lichte druk. Bovendeel van de behuizing naar rechts wegklappen en bovenste deel afnemen.
  - 2 Aansluiting parallel met HTA 811/711-...
  - 3 Aansluiting parallel met ZGO 611-... in de systemtelefoon HT 611-...
  - 4 Aansluiting parallel met ZLW 611-.../ZSU 611-... in de systemtelefoon HT 611-...
- Aanwijzingen: Bij deurtelefonie, meeluistergeblokkeerd, signaalgever op klemmen c en 10 in de systeemtelefoon aansluiten.

- 5 Aansluiting in belinstallaties
- 6 Bovenste deel rechts inhangen, naar links klappen en dichtklappen.
- 7 Met een draairegelaar kan het beltoonvolume van zeer zacht tot de het maximale volume worden ingesteld.

**Klemmenindeling**

A	Alfatoon (Deuroproep)
D	Continu toon (Etage-oproep)
G	Drie-klanks-gong
b	Verzorgingsspanning
c	12 V AC

**Werkingswijze**

De oproepgeneratoren voor drie-klanks-gong (G), alfatoon (A) en continu toon (D) worden via b en c gevoed.  
De aansturing vindt plaats via de ingangen G, A of D door middel van spanning op b.  
Indien de aansluiting b niet aanwezig is, kunnen alleen alfa- en continu toon gegenereerd worden en moet er een brug aangelegd worden tussen b en A.

**Technische gegevens**

Oproepvolume: ca. 86 dB(A)  
Gebruiksspanning: 12 V AC, 16-20 V DC  
Gebruiksstroom: max. 200 mA  
Beschermingsklasse: IP 20  
Omgevingstemperatuur: 0 °C tot +40 °C  
Afmetingen (mm) B x H x D: 107 x 107 x 25

**Anvendelse**

Ekstra lyd giver med elektronisk 3-klangs-gong, alfa- og konstant-tone.  
Diskret flad konstruktion til frembygningmontage. Udvendig lydstyrkeregulering, ca. 86 dB(A). Drift i Siedle-dør- og -hustelefoni (6+n teknik) eller i 12 V ringeanlæg.

Kan tilsluttes til HT 611-.../  
HTA 711-.../HTA 811-...

**Elektrisk spænding**



Indbygning og montering af samt servicearbejde på elektrisk materiel må kun foretages af en aut. elinstallatør.

**Elektrostatisk opladning**



Elektrostatisk opladning kan ødelægge enheden ved direkte kontakt med printpladen. Undgå derfor direkte berøring af printpladen.

**Montage og installation**

- 1 Ekstra lyd giver åbnes med et let tryk på de skjulte fjeder-tunger med en lille skruetrækker. Kabinetoverdelen svinges mod højre og overdelen tages af.
  - 2 Tilslutning parallelt med HTA 811/711-...
  - 3 Tilslutning parallelt med ZGO 611-... i systemtelefonen HT 611-...
  - 4 Tilslutning parallelt med ZLW 611-.../ZSU 611-... i systemtelefonen HT 611-...
- Bemærk: Ved dørtelefoni, medhør-spærret, ekstra lyd giver forbindes til klemmerne c og 10 på systemte-  
lefonen.

**5** Tillslutning i ringeanlæg.

**6** Kabinetöverdelen hæftes på plads i højre side, lukkes mod venstre og klikkes på plads.

**7** Ringetonestyrken kan ved hjælp af drejeknappen indstilles fra meget svag til højeste lydstyrke.

## Klemmekonfiguration

A	Alfatone (Dørøpkald)
D	Konstanttone (Etagekald)
G	3-klangs-gong
b	Forsyningsspænding
c	12 V AC

## Funktion

Tonegeneratorerne for 3-klangs-gong (G), alfatone (A) og konstanttone (D) drives via klemmerne b og c.

Aktiveringen sker via indgangene G, A eller D med potentiale b.

Hvis tilslutning b mangler, kan der kun opnås konstant- og alfatone og der skal monteres en lus mellem b og A.

## Tekniske specifikationer

Lydstyrke: ca. 86 dB(A)

Driftsspænding: 12 V AC, 16–20 V DC

Driftsstrøm: maks. 200 mA

Kapslingsklasse: IP 20

Omgivelsestemperatur:

0 °C til +40 °C

Mål (mm) b x h x d: 107 x 107 x 25

## Användning

Sidosignalapparat med elektronisk tretonsgong, alfaton och permanent ton.

Diskret platt utförande för utanpåliggande montering. Ljudstyrka som kan ställas in utifrån, ca 86 dB(A). Drift i dörr- och hustelefonin från Siedle (6+n-tekniken) eller i 12 V ringklocksanläggningar.

Kan anslutas till HT 611-.../HTA 711-.../HTA 811-...

## Elektrisk spänning



Installation, montering och servicearbeten på elektriska apparater får utföras endast av behörig eltekniker.

## Elektrostatisk laddning



När elektrostatisk laddning kommer direkt i kontakt med kretskortet, kan apparaten förstöras. Undvik därför att direkt beröra kretskortet.

## Montering och installation

**1** Öppna sidosignalapparat ett lätt tryck på de dolda fjädertungorna med en liten skruvmejsel. Fäll ut husets överdel åt höger och ta bort överdelen.

**2** Anslutning tillsammans med HTA 811/711-...

**3** Anslutning tillsammans med ZGO 611-... i systemtelefonen HT 611-...

**4** Anslutning tillsammans med ZLW 611-.../ZSU 611-... i systemtelefonen HT 611-...

Hänvisningar: I en porttelefon, avlyssningsspärrad, sidosignalgivaren anslutes till klämmorna c och 10 på systemtelefonen.

**5** Anslutning på ringklockeanläggningar.

**6** Haka på husets överdelen till höger; fäll in åt vänster och snäpp fast.

**7** Med vridreglaget kan ringsignalens ljudstyrka ställas in från mycket lågt till den maximala ljudstyrkan.

## Klämtilldelning

A	Alfatone (Dörranrop)
D	Permanent ton (Anrop våningsplan)
G	3-tonsgong
b	Försörjningsspänning
c	12 V AC

## Funktionssätt

Ringsignalens generatorer för tretonsgong (G), alfaton (A) och permanent ton (D) drivs via uttag b och c.

Signalerna styr med potentialspänning b via ingång G, A eller D.

Om uttag b saknas kan man bara använda permanent tonen och alfatonen samtidigt som man måste bygla mellan b och A.

## Tekniske data

Ringsignalens ljudstyrka: ca 86 dB(A)

Driftsspænding: 12 V AC, 16–20 V DC

Driftsstrøm: max. 200 mA

Skyddstyp: IP 20

Omgivningstemperatur:

0 °C till +40 °C

Mått (mm) B x H x D: 107 x 107 x 25

# SSS SIEDLE

S. Siedle & Söhne  
Telefon- und Telegrafengeräte OHG

Postfach 1155  
78113 Furtwangen  
Bregstraße 1  
78120 Furtwangen

Telefon +49 7723 63-0  
Telefax +49 7723 63-300  
[www.siedle.de](http://www.siedle.de)  
[info@siedle.de](mailto:info@siedle.de)

© 2019/09.19  
Printed in Germany  
Best. Nr. 200031523-01