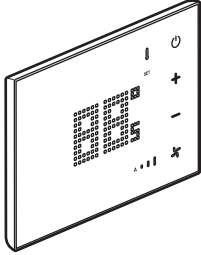
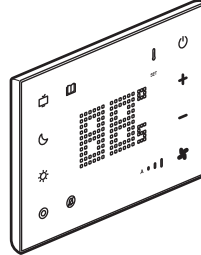


FL4654/54W/64

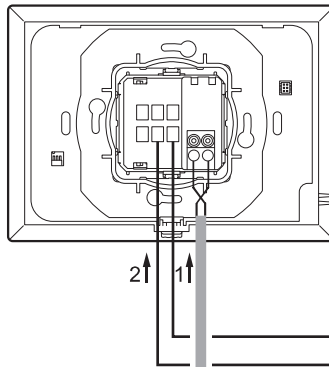


V	18-27 Vdc
A	25 mA
	↑ +40 °C 0 °C

FL4653/53W/63



V	18-27 Vdc
A	30 mA
	↑ +40 °C 0 °C



BUS-SCS

- Consultare la documentazione tecnica per tutti i dettagli funzionali
- Refer to technical guides for all functions details
- Pour plus d'informations, se reporter aux guides techniques

