

Détecteur de mouvement - Professional Line

IS 3180

COM1 - carré - en saillie

EAN 4007841 009113

vertriebsdatenblatt_artikelnummer 009113



infrared sensor
180°



max. 20 m

2000 W

2000 W max.
(LED-ready)



IP54



2 - 1000 lux



5 sec - 15 min



manual override
4h



Ideal 2 m

Teach

Teach mode



energy saving

Description du fonctionnement

Pour les grandes surfaces ! Détecteur de mouvement infrarouge IS 3180 pour l'intérieur et l'extérieur, idéal pour la surveillance des grandes surfaces, hauteur de montage idéale 2 m, angle de détection de 180°, portée max. réglable 20 m ou 8 m (tangentielle), grand espace de raccordement pour un montage simple, relais puissant garantissant une forte puissance de commutation.

IS 3180

COM1 - carré - en saillie

EAN 4007841 009113

vertriebsdatenblatt_artikelnummer 009113



Caractéristiques techniques

Modèle	Détecteur de mouvement
Dimensions (L x l x H)	65 x 95 x 95 mm
Alimentation électrique	220 – 240 V / 50 – 60 Hz
Technologie de détection	infrarouge passif
Emplacement	Extérieur, Intérieur
Lieu d'installation	mur, angle
Montage	En saillie
Hauteur de montage	1,80 – 2,50 m
Portée radiale	r = 3 m (14 m ²) / r = 4 m (25 m ²)
Portée tangentielle	r = 6 m (57 m ²) / r = 20 m (628 m ²)
Angle de détection	180 °
Angle d'ouverture	90 °
Zones de commutation	448 zones de commutation
Hauteur de montage optimale	2 m
Cadrage mécanique	Non
Protection au ras du mur	Oui
Possibilité de neutraliser la détection par segments	Oui
Cadrage électronique	Non
Réglage du seuil de déclenchement Teach (apprentissage)	Oui
Réglage de la luminosité de déclenchement	2 – 1000 lx
Temporisation	5 s – 15 Min.
Puissance	2000 W
Sortie de commutation 1, charge ohmique	2000 W
Sortie de commutation 1, nombre LED/tubes fluorescents	8 pcs.
Tubes fluorescents ballasts électroniques	1500 W

Tubes fluorescents non compensés	1000 VA
Tubes fluorescents compensés par série	400 VA
Tubes fluorescents compensés en parallèle	400 VA
Sortie de commutation 1, lampes halogènes basse tension	2000 VA
Lampes LED	100 W
Lampes LED > 2 W	300 W
Lampes LED > 8 W	600 W
Charge capacitive en µF	176 µF
Réglage de l'éclairage permanent	Non
Fonction balisage	Non
Fonctions	Mode normal / mode test, Manuel ON / ON-OFF
Réglages via	Télécommande, Potentiomètres, Smart Remote
Avec télécommande	Non
Mise en réseau possible	Oui
Type de la mise en réseau	Maître/maître
Indice de protection	IP54
Matériau	Matière plastique
Température ambiante	-20 – 50 °C
Emplacement, pièce	couloir / allée, espace fonctionnel / local annexe, cage d'escalier, parking couvert / garage souterrain, extérieur, tout autour du bâtiment, Cour et allée, Intérieur
Coloris	blanc
Couleur, RAL	9003
Garantie du fabricant	5 ans
Variante	COM1 - carré - en saillie
UC1, Code EAN	4007841009113

Accessoires

EAN 4007841 009151	Télécommande Smart Remote
EAN 4007841 559410	Télécommande service RC8
EAN 4007841 035174	Support mural d'angle 3000
EAN 4007841 056711	Panneau noir pour détecteur IR

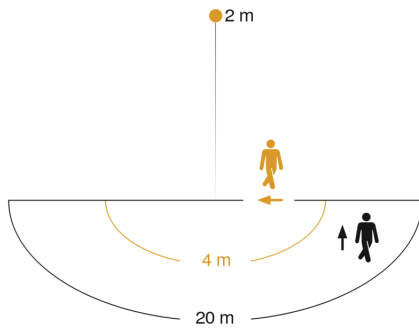
IS 3180

COM1 - carré - en saillie

EAN 4007841 009113

vertriebsdatenblatt_artikelnummer 009113

Zone de détection



Mögliche Montagehöhe: 1,80 m – 2,50 m

Orange: radial

Schwarz: tangential

Dessin dimensionnel

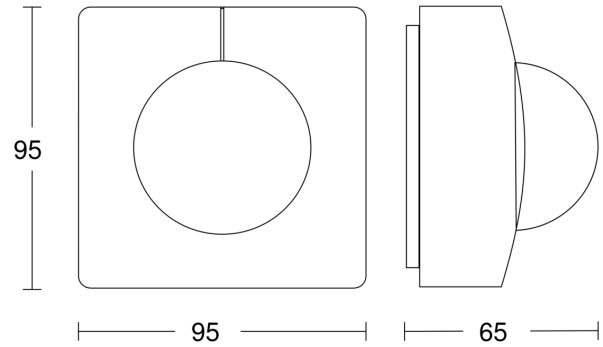
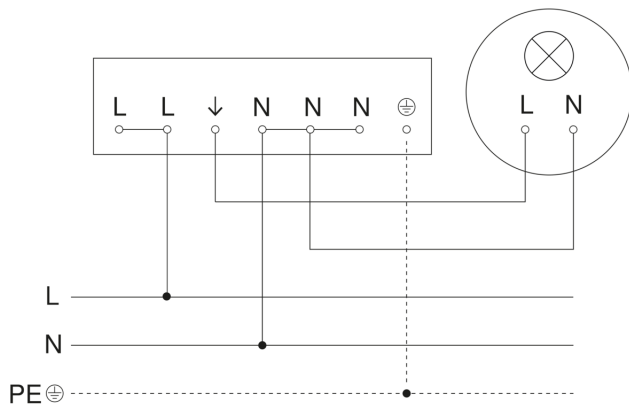


Schéma du circuit principal



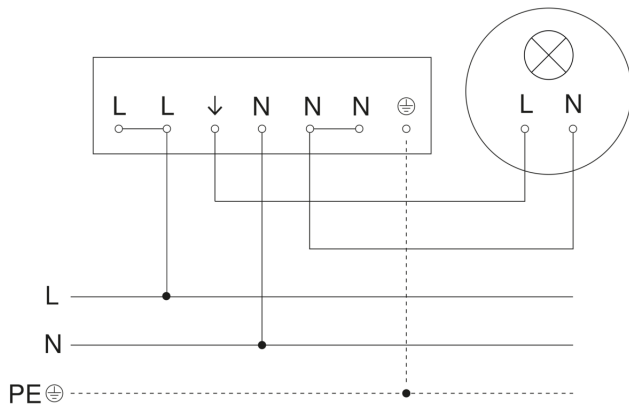
IS 3180

COM1 - carré - en saillie

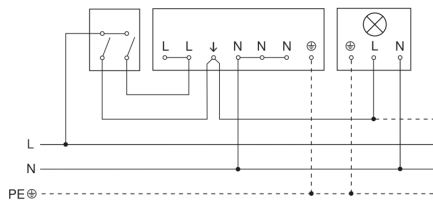
EAN 4007841 009113

vertriebsdatenblatt_artikelnummer 009113

Schéma du circuit d'interconnexion maître/esclave



Raccordement par commutateur séquentiel pour la commande manuelle ou automatique



Raccordement par un interrupteur va-et-vient pour une marche forcée ou un fonctionnement automatique

