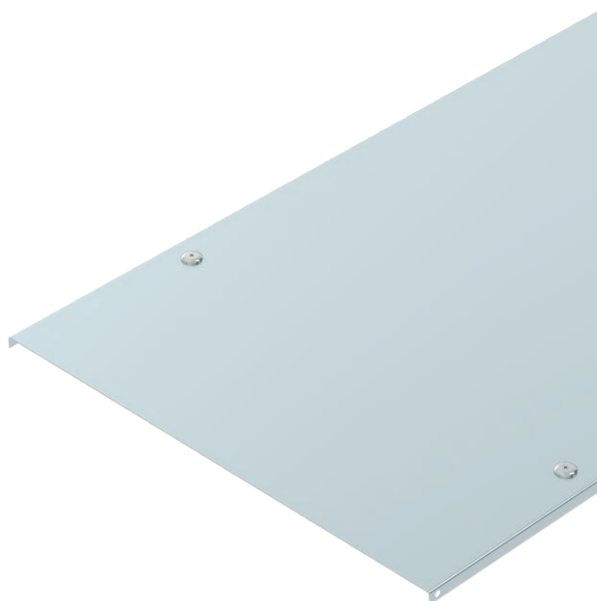


# Tehnisko datu lapa

## Vāks ar grozāmu aizbīdni

Art.-Nr. 6052029



Kabeļu reņu un kabeļu trepju vāks ar pagriežamiem aizslēgiem.



|           |         |
|-----------|---------|
| <b>St</b> | Tērauds |
| <b>FS</b> | cinkots |

|                                     |   |
|-------------------------------------|---|
| Produkta papildus teksta norādījumi | Perpendikulārs robojums no 500 mm platuma.  |
| Produkta papildu apraksts 1         | Ja vāki tiek izmantoti ārpus telpām, ir jāveic papildu pasākumi aizsardzībai pret vēju. |

### Pamatdati

|                        |                               |
|------------------------|-------------------------------|
| Art.-Nr.               | 6052029                       |
| Tips                   | DRL 075 FS                    |
| Apzīmējums 1           | Vāks ar pagr.sviru            |
| Apzīmējums 2           | kabeļu reņem un kabeļu trepem |
| Ražotājs               | OBO                           |
| Dimensija              | 75x3000                       |
| Materiāls              | Tērauds                       |
| Materiāla saīsinājums  | St                            |
| Virsmas                | cinkots                       |
| Virsmas atbilstošī DIN | DIN EN 10346                  |
| Virsmas saīsinājums    | FS                            |
| Mazākā VK vienība (VG) | 3,00 m                        |
| Svars                  | 83,34 kg/100 m                |

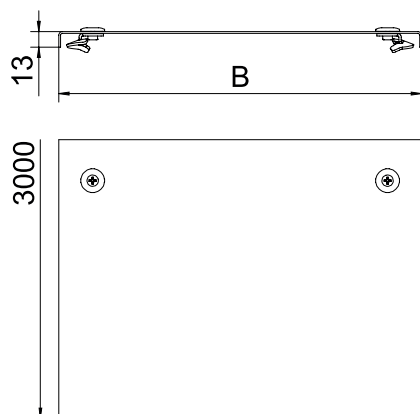
# Tehnisko datu lapa

Vāks ar grozāmu aizbīdņi

Art.-Nr. 6052029



## Tehniskie dati



|                                   |                                     |
|-----------------------------------|-------------------------------------|
| Garums                            | 3.000,00 mm                         |
| Platums                           | 75,00 mm                            |
| Malas augstums                    | 35,00 mm                            |
| Izmērs B                          | 75,00 mm                            |
| Izmērs H                          | 15,00 mm                            |
| Pagriežamo sviru skaits           | 6,00 stundas                        |
| Stiprinājuma veids                | Slēdzene ar grozāmu aizbīdņi        |
| Loksnes biezums                   | 1,00 mm                             |
| Piemērots kabeļu renei            | <input checked="" type="checkbox"/> |
| Piemērots režģveida renei         | <input type="checkbox"/>            |
| Piemērots kabeļu trepēm           | <input checked="" type="checkbox"/> |
| Piemērots funkciju nodrošināšanai | <input checked="" type="checkbox"/> |
| Nerūsējošs tērauds, kodināts      | <input type="checkbox"/>            |