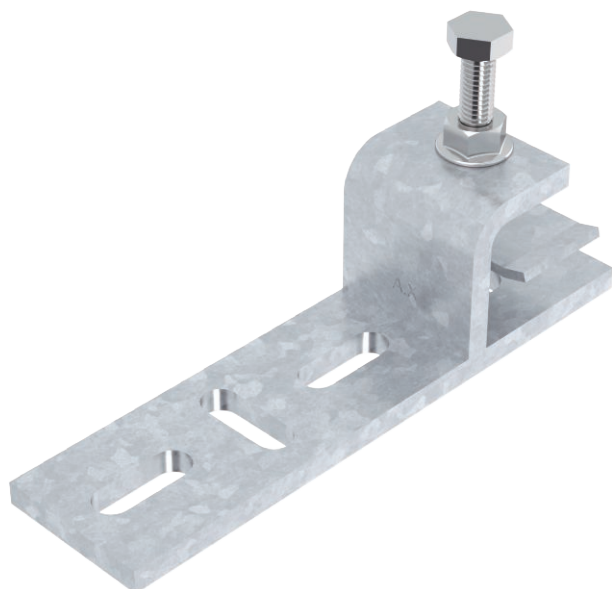


Tehnisko datu lapa

Stiprināšanas apskava ar spiedplati, horizontāla BFK

153

Art.-Nr. 6003885



Stiprinājuma apskava ar spiedplati fiksēšanai pie tērauda sijas.

St	Tērauds
FT	karsti cinkots

Produkta papildus teksta norādījumi

Pie stiprināšanas apskavas piestiprinātās kabelu nesošās sistēmas virziens ir horizontāls.

Pamatdati

Art.-Nr.	6003885
Tips	BFKD 153 44 FT
Dimensija	153x40x44mm
Materiāls	Tērauds
Materiāla saīsinājums	St
Virsmas	karsti cinkots
Virsmas atbilstošī DIN	DIN EN ISO 1461
Virsmas saīsinājums	FT
Mazākā VK vienība (VG)	10,00 gab.
Svars	41,40 kg/100 gab.

Tehnisko datu lapa

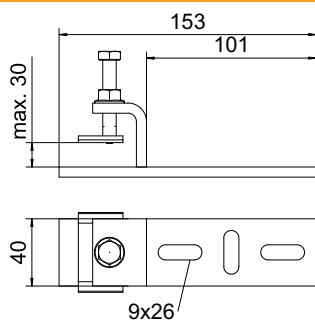
Stiprināšanas apskava ar spiedplati, horizontāla BFK

153

Art.-Nr. 6003885



Tehniskie dati



Augstums	28,00 mm
Izmērs B	153,00 mm
Izmērs B1	101,00 mm
Attālums b	101,00 mm
Izpildījums	citi
Piemērots	C = profils
Piemērots funkciju nodrošināšanai	<input type="checkbox"/>
Materiāla biezums	6,00 mm
Ar skrūvju piederumiem	<input type="checkbox"/>
Regulējams	<input checked="" type="checkbox"/>